



DIARIO OFICIAL DE LA FEDERACION

ORGANO DEL GOBIERNO CONSTITUCIONAL DE LOS ESTADOS UNIDOS MEXICANOS

No. de edición del mes: 29

Ciudad de México, martes 29 de noviembre de 2022

CONTENIDO

Secretaría de Gobernación
Secretaría de Hacienda y Crédito Público
Secretaría de Medio Ambiente y Recursos Naturales
Secretaría de Energía
Secretaría de Economía
Secretaría de Educación Pública
Secretaría de Salud
Instituto Mexicano del Seguro Social
Comisión Federal de Electricidad
Suprema Corte de Justicia de la Nación
Consejo de la Judicatura Federal
Banco de México
Instituto Nacional de Estadística y Geografía
Instituto Nacional Electoral
Convocatorias para Concursos de Adquisiciones,
Arrendamientos, Obras y Servicios del Sector Público
Avisos
Índice en página 454

PODER EJECUTIVO

SECRETARIA DE GOBERNACION

CONVENIO Modificatorio al Convenio de Coordinación que celebran la Secretaría de Gobernación, a través de la Comisión Nacional para Prevenir y Erradicar la Violencia contra las Mujeres, y el Estado de Yucatán, que tiene por objeto el otorgamiento de subsidio para la ejecución del Programa Anual Autorizado denominado Yucatán Actúa por la Paz: Fortaleciendo Acciones para la Atención y Prevención de las Violencias contra Niñas, Adolescentes y Mujeres, Garantizando sus Derechos Humanos.

Al margen un sello con el Escudo Nacional, que dice: Estados Unidos Mexicanos.- GOBERNACIÓN.- Secretaría de Gobernación.- Comisión Nacional para Prevenir y Erradicar la Violencia contra las Mujeres.

CONVENIO MODIFICATORIO AL CONVENIO DE COORDINACIÓN QUE CELEBRAN, POR UNA PARTE, EL EJECUTIVO FEDERAL POR CONDUCTO DE LA SECRETARÍA DE GOBERNACIÓN, A QUIEN EN LO SUCESIVO SE LE DENOMINARÁ "GOBERNACIÓN", A TRAVÉS DE LA COMISIÓN NACIONAL PARA PREVENIR Y ERRADICAR LA VIOLENCIA CONTRA LAS MUJERES, EN LO SUCESIVO "CONAVIM", REPRESENTADA EN ESTE ACTO POR SU TITULAR MA FABIOLA ALANÍS SÁMANO; Y POR LA OTRA PARTE, EL GOBIERNO DEL ESTADO DE YUCATÁN, A TRAVÉS DE LA SECRETARÍA DE ADMINISTRACIÓN Y FINANZAS, REPRESENTADA EN ESTE ACTO POR LA SECRETARIA DE ADMINISTRACIÓN Y FINANZAS, OLGA ROSAS MOYA, ASISTIDA POR LA SECRETARIA DE LAS MUJERES, EN ADELANTE "LA IMEF", REPRESENTADA EN ESTE ACTO POR LA SECRETARIA DE LAS MUJERES, MARÍA CRISTINA CASTILLO ESPINOSA; A QUIENES ACTUANDO DE MANERA CONJUNTA SE LES DENOMINARÁ, "LAS PARTES", AL TENOR DE LOS SIGUIENTES:

ANTECEDENTES

Con fecha 24 de junio de 2022 se suscribió el Convenio de Coordinación ("EL CONVENIO"), que tiene por objeto el otorgamiento de subsidio, para llevar a cabo la ejecución del Programa Anual Autorizado, presentado por "LA IMEF", denominado "Yucatán Actúa por la Paz: Fortaleciendo Acciones para la Atención y Prevención de las Violencias contra Niñas, Adolescentes y Mujeres, Garantizando sus Derechos Humanos", ("EL PROGRAMA ANUAL"); que permitirá empoderar a las mujeres en situación de violencia que solicitan servicios de orientación y atención especializada en las unidades apoyadas por el Programa de Apoyo a Instancias de Mujeres de las Entidades Federativas (PAIMEF), para una vida libre de violencia, mediante acciones de fortalecimiento de la institucionalización en materia de prevención y atención, coordinación con instituciones públicas y sociales y otorgar servicios de orientación y atención integral especializada: de trabajo social, psicológica y jurídica, incluyendo el seguimiento jurisdiccional, y servicios específicos para el empoderamiento de las mujeres en situación de violencia, mismo que requiere ser adecuado en cuanto al alcance de su objeto.

Que la Cláusula DÉCIMA NOVENA de "EL CONVENIO", señala a la letra lo siguiente:

"MODIFICACIONES. "LAS PARTES" acuerdan que el presente Convenio de Coordinación podrá modificarse o adicionarse total o parcialmente durante su vigencia, mediante el convenio modificatorio correspondiente en los términos previstos en el mismo, siempre que se realice en términos del numeral 4.3.5.1. Suscripción de Convenios Modificatorios de las REGLAS. Las modificaciones o adiciones deberán constar por escrito y formarán parte del presente instrumento, sin que ello implique la novación de aquellas obligaciones que no sean objeto de modificación o adición."

Que mediante oficio número SEMUJERES/599/2022, suscrito por María Cristina Castillo Espinosa, Secretaría de las Mujeres, solicitó la ampliación de recursos de conformidad con el numeral 4.2.1.1 de las Reglas de Operación del PAIMEF, por la cantidad de \$984,500.00 (Novecientos ochenta y cuatro mil quinientos pesos 00/100 M.N.) a fin de potenciar el impacto del Programa Anual en ejecución, fortalecer las acciones en las vertientes y favorecer el acercamiento de los servicios a las mujeres en situación de violencia; misma que le fue autorizada mediante oficio número CNPEVM/1760/2022, como Constancia de Conformidad por la Unidad Responsable en términos del ajuste total de su Programa Anual que obra en el Sistema Integral del PAIMEF (SIP).

Por lo anterior, "LAS PARTES" manifiestan su interés en Modificar "EL CONVENIO" al tenor de las siguientes:

DECLARACIONES

I. **"GOBERNACIÓN" declara que:**

I.1. Las y los servidores públicos cuentan con las facultades necesarias para intervenir en la suscripción del presente Convenio Modificatorio.

I.2. En virtud de que el presente Convenio Modificatorio se deriva de "EL CONVENIO", las declaraciones manifestadas en dicho instrumento permanecen vigentes siempre que no se contrapongan con lo estipulado en el presente Convenio Modificatorio. Por lo cual, reproduce y ratifica todas y cada una de las declaraciones insertas en él.

II. "LA IMEF" declara que:

II.1. Es su intención celebrar el presente Convenio Modificatorio a efecto de modificar "EL CONVENIO" y su Anexo, en términos del presente instrumento jurídico.

II.2. En virtud de que el presente Convenio Modificatorio se deriva de "EL CONVENIO", las declaraciones manifestadas en dicho instrumento permanecen vigentes siempre que no se contrapongan con lo estipulado en el presente Convenio Modificatorio. Por lo anterior, reproduce y ratifica todas y cada una de las declaraciones insertas en "EL CONVENIO".

III. "LAS PARTES" declaran que:

III.1. Es su voluntad celebrar el presente Convenio Modificatorio, para lo cual se reconocen la personalidad jurídica y la capacidad legal con que se ostentan.

III.2. Celebran el presente instrumento, en términos de lo establecido en el numeral 4.3.5.1. de las Reglas de Operación del Programa de Apoyo a las Instancias de Mujeres en las Entidades Federativas, para el ejercicio fiscal 2022 (REGLAS), y de conformidad con la Cláusula Décima Novena de "EL CONVENIO".

En ese sentido, "LAS PARTES" acuerdan modificar "EL CONVENIO" de referencia, única y exclusivamente en lo estipulado en el primero y cuarto párrafos de la Cláusula SEGUNDA. ASIGNACIÓN DE RECURSOS, y en su Anexo.

Expuesto lo anterior, es voluntad de "LAS PARTES" obligarse de conformidad con las siguientes:

CLÁUSULAS

PRIMERA. "LAS PARTES" acuerdan modificar "EL CONVENIO" celebrado el 24 de junio de 2022, y su Anexo, puntualizando el primero y cuarto párrafos de la Cláusula SEGUNDA, para quedar como sigue:

SEGUNDA. ASIGNACIÓN DE LOS RECURSOS. *Para el cumplimiento del objeto del presente instrumento, "GOBERNACIÓN" transferirá recursos presupuestarios federales, con el carácter de subsidios, para llevar a cabo las acciones señaladas en la CLÁUSULA PRIMERA de este Convenio de Coordinación, a "LA IMEF", hasta por la cantidad de \$10,090,162.00 (Diez millones noventa mil ciento sesenta y dos pesos 00/100 M.N.). Las ministraciones se ajustarán hasta llegar, en su caso, a dicha cantidad. La ampliación presupuestal será ministrada totalmente dentro de los 20 días siguientes a la suscripción del presente instrumento.*

...

La transferencia de recursos federales a "LA IMEF", a través de la Secretaría de Administración y Finanzas, se realizará en 3 (tres) ministraciones, a través del Sistema Integral de Administración Financiera Federal (SIAF) a la cuenta bancaria productiva específica que "LA IMEF" apertura previamente y que se encuentra identificada con los siguientes datos:

...

SEGUNDA. Con excepción de lo previsto en el presente instrumento, "LAS PARTES" convienen que el resto del instrumento jurídico celebrado el 24 de junio de 2022, no se modifica, por lo que seguirá surtiendo sus efectos en los términos originalmente pactados.

TERCERA. El presente instrumento jurídico forma parte integrante de "EL CONVENIO" correspondiente al Programa presupuestario S155 Programa de Apoyo a las Instancias de Mujeres en las Entidades Federativas del Ejercicio Fiscal 2022.

CUARTA. El presente instrumento se publicará en el Diario Oficial de la Federación y en el Periódico Oficial de la Entidad Federativa, según corresponda, de conformidad con la normativa aplicable. "LAS PARTES" acuerdan que el presente instrumento jurídico surtirá sus efectos a partir de la fecha de firma del mismo.

Leído que fue por las partes el presente Convenio Modificatorio al Convenio de Coordinación y enteradas de su contenido, valor y alcance legal de sus cláusulas, lo firman en cuatro ejemplares en la Ciudad de México el día 14 del mes de octubre de 2022.- Por Gobernación: la Comisionada Nacional para Prevenir y Erradicar la Violencia contra las Mujeres, **Ma Fabiola Alanís Sámano**.- Rúbrica.- Por la IMEF: la Secretaria de Administración y Finanzas, **Olga Rosas Moya**.- Rúbrica.- La Secretaria de las Mujeres, **María Cristina Castillo Espinosa**.- Rúbrica.

EXTRACTO de la solicitud de registro de la entidad interna denominada Parroquia San Juan Bosco en Juan Díaz Covarrubias, Ver., para constituirse en asociación religiosa; derivada de Diócesis de San Andrés Tuxtla, A.R.

Al margen un sello con el Escudo Nacional, que dice: Estados Unidos Mexicanos.- GOBERNACIÓN.- Secretaría de Gobernación.- Subsecretaría de Desarrollo Democrático, Participación Social y Asuntos Religiosos.- Unidad de Asuntos Religiosos, Prevención y la Reconstrucción del Tejido Social.- Dirección General de Asuntos Religiosos.

EXTRACTO DE LA SOLICITUD DE REGISTRO CONSTITUTIVO COMO ASOCIACIÓN RELIGIOSA DE UNA ENTIDAD INTERNA DE DIÓCESIS DE SAN ANDRÉS TUXTLA, A.R., DENOMINADA PARROQUIA SAN JUAN BOSCO EN JUAN DÍAZ COVARRUBIAS, VER.

En cumplimiento a lo dispuesto por el último párrafo del artículo 7° de la Ley de Asociaciones Religiosas y Culto Público; en relación con los diversos 8° y 10 de su Reglamento, se publica el correspondiente extracto de la solicitud de registro de la entidad interna denominada PARROQUIA SAN JUAN BOSCO EN JUAN DÍAZ COVARRUBIAS, VER. para constituirse en asociación religiosa; derivada de DIÓCESIS DE SAN ANDRÉS TUXTLA, A.R., solicitud presentada en la Dirección General de Asuntos Religiosos, para su trámite respectivo; cuyos datos principales son los que a continuación se señalan:

I.- Domicilio: Primitivo R. Valencia frente a Carretera Nacional Sin Número, Colonia Centro, Localidad de Juan Díaz Covarrubias, Municipio de Hueyapan de Ocampo, Estado de Veracruz, Código Postal 95950.

II.- Bienes inmuebles: Se relacionaron para cumplir con su objeto un inmueble señalado como San Juan Bosco, J. Díaz Covarrubias, Ver. Carretera Nacional, también conocido como Primitivo R. Valencia frente a Carretera Nacional S/N, Col. Centro, C.P. 95950, Localidad de Juan Díaz Covarrubias, Municipio de Hueyapan de Ocampo, Veracruz, manifestado unilateralmente como propiedad de la Nación.

III.- Estatutos: Presentó estatutos, los que contienen las bases fundamentales de su doctrina, la determinación de los asociados, ministros de culto y representantes, mismos que señalan como objeto, el siguiente: "La Propagación de la Verdad Evangélica en todo su territorio".

IV.- Representantes: Fidencio López Plaza, Vicente Hernández Jaramillo y/o Aarón Reyes Natividad.

V.- Exhiben la Relación de asociados, para dar cumplimiento a lo dispuesto por la fracción VI del artículo 8° del Reglamento de la Ley de Asociaciones Religiosas y Culto Público.

VI.- Exhiben el convenio propuesto a la Secretaría de Relaciones Exteriores, para dar cumplimiento a lo dispuesto en la fracción I del artículo 27 de la Constitución Política de los Estados Unidos Mexicanos.

VII.- Órgano de Dirección o Administración: De conformidad con los estatutos exhibidos, se denomina "Gobierno Interno", integrado por las personas y cargos siguientes: Fidencio López Plaza, Obispo de la Diócesis de San Andrés Tuxtla, A.R. y Representante Legal; José Luis Martínez Cruz, Vicario General; Santos Abonza Hernández, Ecónomo; Vicente Hernández Jaramillo, Representante Legal; y Aarón Reyes Natividad, Párroco y Representante Legal.

VIII.- Ministros de Culto: Fidencio López Plaza, Vicente Hernández Jaramillo, Santos Abonza Hernández, José Luis Martínez Cruz y Aarón Reyes Natividad.

IX.- Credo Religioso: Cristiano Católico Apostólico Romano.

En cumplimiento a lo dispuesto por el primer párrafo del artículo 11 del Reglamento de la Ley de Asociaciones Religiosas y Culto Público, se notifica lo anterior, a efecto de que las personas físicas, asociaciones religiosas, agrupaciones religiosas o iglesias que pudieran considerarse afectadas en su esfera jurídica, comparezcan dentro del término de veinte días hábiles, contados a partir del día siguiente de esta publicación a presentar su oposición ante esta Dirección General. Asimismo, se comunica que el expediente de la solicitud de referencia, estará a la vista de los interesados para su consulta solamente durante el término señalado.

Expedido en la Ciudad de México, a los catorce días del mes de noviembre de dos mil veintidós.- El Director General Adjunto de la Dirección General de Asuntos Religiosos de la Secretaría de Gobernación, Lic. **Jorge Lee Galindo**.- Rúbrica.

EXTRACTO de la solicitud de registro de la entidad interna denominada Parroquia Sagrado Corazón de Jesús de Playa Vicente, Ver., para constituirse en asociación religiosa; derivada de Diócesis de San Andrés Tuxtla, A.R.

Al margen un sello con el Escudo Nacional, que dice: Estados Unidos Mexicanos.- GOBERNACIÓN.- Secretaría de Gobernación.- Subsecretaría de Desarrollo Democrático, Participación Social y Asuntos Religiosos.- Unidad de Asuntos Religiosos, Prevención y la Reconstrucción del Tejido Social.- Dirección General de Asuntos Religiosos.

EXTRACTO DE LA SOLICITUD DE REGISTRO CONSTITUTIVO COMO ASOCIACIÓN RELIGIOSA DE UNA ENTIDAD INTERNA DE DIÓCESIS DE SAN ANDRÉS TUXTLA, A.R., DENOMINADA PARROQUIA SAGRADO CORAZÓN DE JESÚS DE PLAYA VICENTE, VER.

En cumplimiento a lo dispuesto por el último párrafo del artículo 7° de la Ley de Asociaciones Religiosas y Culto Público; en relación con los diversos 8° y 10 de su Reglamento, se publica el correspondiente extracto de la solicitud de registro de la entidad interna denominada PARROQUIA SAGRADO CORAZÓN DE JESÚS DE PLAYA VICENTE, VER. para constituirse en asociación religiosa; derivada de DIÓCESIS DE SAN ANDRÉS TUXTLA, A.R., solicitud presentada en la Dirección General de Asuntos Religiosos, para su trámite respectivo; cuyos datos principales son los que a continuación se señalan:

I.- Domicilio: Hidalgo Número 75, Colonia Centro, Municipio de Playa Vicente, Estado de Veracruz, Código Postal 95600.

II.- Bienes inmuebles: Se relacionaron para cumplir con su objeto un inmueble señalado como Sagrado Corazón de Jesús de Playa Vicente, Ver. Domicilio Conocido, también conocido como Calle Hidalgo Número 75, Colonia Centro, C.P. 95600, Playa Vicente, Veracruz, manifestado unilateralmente como propiedad de la Nación.

III.- Estatutos: Presentó estatutos, los que contienen las bases fundamentales de su doctrina, la determinación de los asociados, ministros de culto y representantes, mismos que señalan como objeto, el siguiente: "La Propagación de la Verdad Evangélica en todo su territorio".

IV.- Representantes: Fidencio López Plaza, Vicente Hernández Jaramillo y/o Jacob Mandujano Sevilla.

V.- Exhiben la Relación de asociados, para dar cumplimiento a lo dispuesto por la fracción VI del artículo 8° del Reglamento de la Ley de Asociaciones Religiosas y Culto Público.

VI.- Exhiben el convenio propuesto a la Secretaría de Relaciones Exteriores, para dar cumplimiento a lo dispuesto en la fracción I del artículo 27 de la Constitución Política de los Estados Unidos Mexicanos.

VII.- Órgano de Dirección o Administración: De conformidad con los estatutos exhibidos, se denomina "Gobierno Interno", integrado por las personas y cargos siguientes: Fidencio López Plaza, Obispo de la Diócesis de San Andrés Tuxtla, A.R. y Representante Legal; José Luis Martínez Cruz, Vicario General; Santos Abonza Hernández, Ecónomo; Vicente Hernández Jaramillo, Representante Legal; y Jacob Mandujano Sevilla, Párroco y Representante Legal.

VIII.- Ministros de Culto: Fidencio López Plaza, Vicente Hernández Jaramillo, Santos Abonza Hernández, José Luis Martínez Cruz y Jacob Mandujano Sevilla.

IX.- Credo Religioso: Cristiano Católico Apostólico Romano.

En cumplimiento a lo dispuesto por el primer párrafo del artículo 11 del Reglamento de la Ley de Asociaciones Religiosas y Culto Público, se notifica lo anterior, a efecto de que las personas físicas, asociaciones religiosas, agrupaciones religiosas o iglesias que pudieran considerarse afectadas en su esfera jurídica, comparezcan dentro del término de veinte días hábiles, contados a partir del día siguiente de esta publicación a presentar su oposición ante esta Dirección General. Asimismo, se comunica que el expediente de la solicitud de referencia, estará a la vista de los interesados para su consulta solamente durante el término señalado.

Expedido en la Ciudad de México, a los catorce días del mes de noviembre de dos mil veintidós.- El Director General Adjunto de la Dirección General de Asuntos Religiosos de la Secretaría de Gobernación, Lic. **Jorge Lee Galindo**.- Rúbrica.

AVISO por el que se da a conocer el Protocolo Nacional de Coordinación Interinstitucional para la Protección de Niñas, Niños y Adolescentes Víctimas de Violencia.

Al margen un sello con el Escudo Nacional, que dice: Estados Unidos Mexicanos.- GOBERNACIÓN.- Secretaría de Gobernación.- Sistema Nacional de Protección Integral de Niñas, Niños y Adolescentes.

MARÍA CONSTANZA TORT SAN ROMÁN, Encargada del Despacho de la Secretaría Ejecutiva del Sistema Nacional de Protección Integral de Niñas, Niños y Adolescentes, con fundamento en los artículos 1, 2, 3, 10, 11, 12, 13, fracciones I, II, VII y VIII, 14 al 18, 43 al 49, 115, 125, párrafo primero y fracciones VI y IX y 126 de la Ley General de los Derechos de Niñas, Niños y Adolescentes; 1, 3 y 7 del Reglamento de la Ley General de los Derechos de Niñas, Niños y Adolescentes; 2 apartado C, fracción VI y 152 del Reglamento Interior de la Secretaría de Gobernación, y

CONSIDERANDO

Que el 04 de diciembre de 2014 se publicó en el Diario Oficial de la Federación el Decreto por el que se expide la Ley General de los Derechos de Niñas, Niños y Adolescentes, dicha Ley tiene por objeto el reconocer a Niñas, Niños y Adolescentes como titulares de derechos; el garantizar pleno ejercicio, respeto, protección y promoción de los derechos humanos de Niñas, Niños y Adolescentes conforme a lo establecido en la Constitución Política de los Estados Unidos Mexicanos y en los tratados internacionales de los que el Estado Mexicano forma parte; así como la de crear y regular la integración, organización y funcionamiento del Sistema Nacional de Protección Integral de los Derechos de Niñas, Niños y Adolescentes, a efecto de que el Estado cumpla con su responsabilidad de garantizar la protección, prevención y restitución integrales de los derechos de Niñas, Niños y Adolescentes que hayan sido vulnerados, entre otros;

Que de conformidad con los artículos 46 y 47 de la Ley en mención; las Niñas, Niños y Adolescentes tienen el derecho a vivir una vida libre de toda forma de violencia, y a que se resguarde su integridad personal, a fin de lograr las mejores condiciones de bienestar y libre desarrollo de su personalidad; por lo que todas las autoridades federales, de las entidades federativas, municipales y de las demarcaciones territoriales de la Ciudad de México, en el ámbito de sus respectivas competencias, están obligadas a tomar las medidas necesarias para prevenir, atender y sancionar los casos en los que se violenten los derechos de Niñas, Niños y Adolescentes;

Que el artículo 125, párrafo primero de la Ley General en cita, establece que, para asegurar una adecuada protección de los derechos de Niñas, Niños y Adolescentes, se crea el Sistema Nacional de Protección Integral de Niñas, Niños y Adolescentes, como la instancia encargada de establecer instrumentos, políticas, procedimientos, servicios y acciones de protección de los derechos de Niñas, Niños y Adolescentes;

Que conforme a lo que establece el artículo 126, de la multicitada Ley, el eje del Sistema Nacional de Protección Integral se rige en el marco de respeto y coordinación de las atribuciones entre las instancias de la Federación, las entidades federativas, los municipios y las demarcaciones territoriales de la Ciudad de México;

Que el 10 de noviembre del 2020, en la Sesión Ordinaria 2020, del Sistema Nacional de Protección Integral de Niñas, Niños y Adolescentes, se aprobó mediante Acuerdo 02/2020, la entrega del proyecto de Protocolo Nacional de Coordinación Interinstitucional para la Protección de Niñas, Niños y Adolescentes Víctimas de Violencia, para su revisión, comentarios y voto electrónico; cuyo objetivo general es garantizar la protección inmediata de niñas, niños y adolescentes víctimas de cualquier forma de violencia directa e indirecta, mediante un trabajo de coordinación interinstitucional, en los tres órdenes de gobierno, y apegado a los estándares de derechos humanos bajo el principio del interés superior de Niñas, Niños y Adolescentes, contemplado en la Convención Sobre los Derechos del Niño, y

Que en fecha 26 de enero del 2021, mediante Acuerdo SIPINNA/02/VE/2021, se sometió a votación electrónica de los integrantes del SIPINNA dicho proyecto, el cual fue aprobado en su mayoría, lo que consta mediante acta circunstanciada de fecha 12 de febrero del 2021, por lo que he tenido a bien emitir el siguiente

AVISO POR EL QUE SE DA A CONOCER EL “PROTOCOLO NACIONAL DE COORDINACIÓN INTERINSTITUCIONAL PARA LA PROTECCIÓN DE NIÑAS, NIÑOS Y ADOLESCENTES VÍCTIMAS DE VIOLENCIA”

ÚNICO.- Se da a conocer el Protocolo Nacional de Coordinación Interinstitucional para la Protección de Niñas, Niños y Adolescentes Víctimas de Violencia, el cual está disponible en las siguientes ligas electrónicas:

https://www.gob.mx/cms/uploads/attachment/file/766781/Protocolo_Nacional_NNA-VF-MAR2021.pdf

www.dof.gob.mx/2022/SEGOB/Protocolo_Nacional_NNA-VF-MAR2021.pdf

TRANSITORIO

ÚNICO.- El presente Aviso entrará en vigor el mismo día de su publicación en el Diario Oficial de la Federación.

Dado en la Ciudad de México, a 18 de Noviembre de 2022.- La Encargada del Despacho de la Secretaría Ejecutiva del Sistema Nacional de Protección Integral de Niñas, Niños y Adolescentes, **María Constanza Tort San Román**.- Rúbrica.

(R.- 529790)

SECRETARÍA DE HACIENDA Y CRÉDITO PÚBLICO

ACUERDO por el cual se da a conocer el informe sobre la recaudación federal participable y las participaciones federales, así como los procedimientos de cálculo, por el mes de octubre de 2022, por el ajuste de participaciones del segundo cuatrimestre de 2022 y las participaciones del Fondo de Fiscalización y Recaudación del tercer trimestre de 2022.

Al margen un sello con el Escudo Nacional, que dice: Estados Unidos Mexicanos.- HACIENDA.- Secretaría de Hacienda y Crédito Público.

Acuerdo 164/2022

ACUERDO POR EL CUAL SE DA A CONOCER EL INFORME SOBRE LA RECAUDACIÓN FEDERAL PARTICIPABLE Y LAS PARTICIPACIONES FEDERALES, ASÍ COMO LOS PROCEDIMIENTOS DE CÁLCULO, POR EL MES DE OCTUBRE DE 2022, POR EL AJUSTE DE PARTICIPACIONES DEL SEGUNDO CUATRIMESTRE DE 2022 Y LAS PARTICIPACIONES DEL FONDO DE FISCALIZACIÓN Y RECAUDACIÓN DEL TERCER TRIMESTRE DE 2022.

Subsecretaría de Ingresos de la Secretaría de Hacienda y Crédito Público, con fundamento en lo dispuesto por los artículos 31 de la Ley Orgánica de la Administración Pública Federal; 26 de la Ley del Servicio de Administración Tributaria, y 7o. y 56, fracción XX del Reglamento Interior de la Secretaría de Hacienda y Crédito Público, y

CONSIDERANDO

- La integración de la recaudación federal participable del mes de septiembre de 2022, con la que se calcularon las participaciones en ingresos federales del mes de octubre de 2022, la correspondiente al periodo de mayo a agosto de 2022, con la cual se calcularon las diferencias del segundo ajuste cuatrimestral de este mismo ejercicio, de conformidad con los artículos 2o., 2o.-A, 3o.-A, 4o.-A, 4o.-B y 7o. de la Ley de Coordinación Fiscal, por concepto del Fondo General de Participaciones; del Fondo de Fomento Municipal; del Fondo de Extracción de Hidrocarburos; del Fondo de Compensación; de las participaciones específicas en el impuesto especial sobre producción y servicios; del 0.136% de la recaudación federal participable correspondiente a los municipios colindantes con la frontera o los litorales por donde materialmente entran o salen las mercancías del país que se importen o exporten, y de la transferencia del Fondo Mexicano del Petróleo para la Estabilización y el Desarrollo, a los municipios colindantes con la frontera o litorales por los que se realice materialmente la salida del país de los hidrocarburos; así como la correspondiente al periodo de julio a septiembre de 2022, con la cual se calcularon las participaciones del Fondo de Fiscalización y Recaudación, correspondiente al tercer trimestre de 2022, conforme al artículo 4o. de la Ley de Coordinación Fiscal.
- La determinación de los coeficientes de participación de la primera, segunda y tercera partes del crecimiento del Fondo General de Participaciones; del Fondo de Fomento Municipal; del Fondo de Extracción de Hidrocarburos; del Fondo de Compensación; de las participaciones específicas del impuesto especial sobre producción y servicios; del 0.136% de la recaudación federal participable correspondiente a los municipios colindantes con la frontera o los litorales por donde materialmente entran o salen las mercancías del país que se importen o exporten, y de la transferencia del Fondo Mexicano del Petróleo para la Estabilización y el Desarrollo, a los municipios colindantes con la frontera o litorales por los que se realice materialmente la salida del país de los hidrocarburos, con los cuales se efectuó la distribución de las participaciones de octubre de 2022 y del segundo ajuste cuatrimestral de 2022, de conformidad con los artículos 2o., 2o.-A, 3o.-A, 4o.-A, 4o.-B, 5o. y 7o. de la Ley de Coordinación Fiscal.

- El cálculo de los coeficientes de participación de la primera, segunda, tercera y cuarta partes del crecimiento del Fondo de Fiscalización y Recaudación, con los cuales se efectuó la distribución de las participaciones del Fondo de Fiscalización y Recaudación, correspondiente al tercer trimestre de 2022, de conformidad con el artículo 4o. de la Ley de Coordinación Fiscal, y
- La distribución e integración del Fondo General de Participaciones; del Fondo de Fomento Municipal; del Fondo de Extracción de Hidrocarburos; del Fondo de Compensación; de las participaciones específicas del impuesto especial sobre producción y servicios; de las participaciones del 0.136% de la recaudación federal participable correspondiente a los municipios colindantes con la frontera o los litorales por donde materialmente entran o salen las mercancías del país que se importen o exporten del mes de octubre de 2022; el cálculo de la transferencia del Fondo Mexicano del Petróleo para la Estabilización y el Desarrollo, a los municipios colindantes con la frontera o litorales por los que se realice materialmente la salida del país de los hidrocarburos, del mes de octubre de 2022 y del segundo ajuste cuatrimestral de 2021, de conformidad con los artículos 2o., 2o.-A, 3o.-A, 4o.-A, 4o.-B, 5o. y 7o. de la Ley de Coordinación Fiscal, así como el cálculo de las participaciones del Fondo de Fiscalización y Recaudación, correspondiente al tercer trimestre de 2021, de conformidad con el artículo 4o. de la Ley de Coordinación Fiscal.

ACUERDO

Primero.- En cumplimiento de la obligación contenida en el artículo 26 de la Ley del Servicio de Administración Tributaria, en los cuadros que se relacionan a continuación se da a conocer la recaudación federal participable de septiembre de 2022, las participaciones en ingresos federales por el mes de octubre de 2022, así como el procedimiento seguido en la determinación e integración de las mismas. Las cifras correspondientes al mes de octubre no incluyen deducciones derivadas de compromisos financieros contraídos por las entidades federativas.

- Cuadro 1. Recaudación federal participable de septiembre de 2022, aplicable para el cálculo de participaciones del mes de octubre de 2022, conforme a los artículos 2o. y 7o. de la Ley de Coordinación Fiscal.
- Cuadro 2. Integración de los fondos de participaciones de octubre de 2022, de acuerdo a lo establecido en los artículos 2o., 2o.-A, 3o.-A, 4o.-A, 4o.-B, 5o. y 7o. de la Ley de Coordinación Fiscal.
- Cuadro 3. Cálculo de los coeficientes de participación de la primera parte del crecimiento del Fondo General de Participaciones para 2022, conforme al artículo 2o. de la Ley de Coordinación Fiscal.
- Cuadro 4. Cálculo de los coeficientes de participación de la segunda parte del crecimiento del Fondo General de Participaciones para 2022, conforme al artículo 2o. de la Ley de Coordinación Fiscal.
- Cuadro 5. Cálculo de los coeficientes de participación de la tercera parte del crecimiento del Fondo General de Participaciones para 2022, conforme al artículo 2o. de la Ley de Coordinación Fiscal.
- Cuadro 6. Resarcimiento del 80% de la recaudación de Bases Especiales de Tributación (BET) de 1989, que se adicionan al Fondo General de Participaciones de octubre de 2022, conforme al artículo 2o. de la Ley de Coordinación Fiscal.
- Cuadro 7. Integración del Fondo General de Participaciones de octubre de 2022, conforme a los artículos 2o., 5o. y 7o. de la Ley de Coordinación Fiscal.

- Cuadro 8. Cálculo de los coeficientes de participación del 70% del crecimiento del Fondo de Fomento Municipal para 2022, conforme al artículo 2o.-A, fracción III de la Ley de Coordinación Fiscal.
- Cuadro 9. Cálculo de los coeficientes de participación del 30% del crecimiento del Fondo de Fomento Municipal para 2022, conforme al artículo 2o.-A, fracción III de la Ley de Coordinación Fiscal.
- Cuadro 10. Distribución e integración del Fondo de Fomento Municipal de octubre de 2022, conforme a los artículos 2o.-A, 5o. y 7o. de la Ley de Coordinación Fiscal.
- Cuadro 11. Importes del impuesto especial sobre producción y servicios del ejercicio 2021, conforme al artículo 3o.-A de la Ley de Coordinación Fiscal.
- Cuadro 12. Coeficientes de las participaciones específicas en el impuesto especial sobre producción y servicios de 2022, conforme al artículo 3o.-A de la Ley de Coordinación Fiscal.
- Cuadro 13. Participaciones en el impuesto especial sobre producción y servicios de octubre de 2022, conforme a los artículos 3o.-A y 7o. de la Ley de Coordinación Fiscal.
- Cuadro 14. Determinación de las participaciones de gasolinas y diésel de septiembre de 2022, conforme al artículo 4o.-A de la Ley de Coordinación Fiscal.
- Cuadro 15. Cálculo del PIB per cápita estatal no minero, conforme al artículo 4o.-A de la Ley de Coordinación Fiscal.
- Cuadro 16. Las diez entidades con el menor PIB per cápita no minero, conforme al artículo 4o.-A de la Ley de Coordinación Fiscal.
- Cuadro 17. Cálculo del coeficiente de participación del Fondo de Compensación para 2022, conforme al artículo 4o.-A de la Ley de Coordinación Fiscal.
- Cuadro 18. Distribución del Fondo de Compensación de septiembre de 2022, conforme al artículo 4o.-A de la Ley de Coordinación Fiscal.
- Cuadro 19. Cálculo del coeficiente de participación relativo a la Extracción de Petróleo y Gas para 2022, conforme al artículo 4o.-B de la Ley de Coordinación Fiscal.
- Cuadro 20. Cálculo del coeficiente de participación relativo a la Producción de Gas Asociado y no Asociado para 2022, conforme al artículo 4o.-B de la Ley de Coordinación Fiscal.
- Cuadro 21. Distribución e integración del Fondo de Extracción de Hidrocarburos de octubre de 2022, conforme al artículo 4o.-B de la Ley de Coordinación Fiscal.
- Cuadro 22. Participaciones provisionales de octubre de 2022, conforme al artículo 7o. de la Ley de Coordinación Fiscal.
- Cuadro 23. Determinación de los coeficientes de las participaciones por el 0.136% de la recaudación federal participable para el ejercicio de 2022, de conformidad con el artículo 2o.-A, fracción I de la Ley de Coordinación Fiscal.
- Cuadro 24. Participaciones provisionales por el 0.136% de la recaudación federal participable de octubre de 2022, de conformidad con los artículos 2o.-A, fracción I y 7o. de la Ley de Coordinación Fiscal.
- Cuadro 25. Cálculo y distribución de las participaciones a municipios por los que se exportan hidrocarburos de octubre de 2022, de conformidad con el artículo 2o.-A, fracción II de la Ley de Coordinación Fiscal.

Cuadro 1.

Recaudación federal participable de septiembre de 2022, p/
aplicable para el cálculo de participaciones del mes de octubre de 2022.

Conceptos	Miles de pesos
Ingresos Tributarios	243,226,434
Renta 1/	132,962,918
Valor Agregado	83,880,912
Especial sobre Producción y Servicios	12,674,282
Artículo 2, fracción I, inciso D)	-4,167,234
Bebidas Alcohólicas	2,094,958
Cervezas	4,143,295
Tabacos	3,878,826
Bebidas Energetizantes	10,254
Telecomunicaciones	604,163
Bebidas saborizadas	3,112,455
Alimentos no Básicos con Alta Densidad Calórica	2,594,539
Plaguicidas	182,625
Combustibles Fósiles	218,784
Otras retenciones	1,616
Importación	8,907,087
Exportación	0
Recargos y actualizaciones	4,753,933
No Comprendidos 2/	27,794
Derecho de Minería	19,509
Petroleros	57,518,293
Fondo Mexicano del Petróleo para la Estabilización y el Desarrollo 3/	57,418,418
ISR contratos y asignaciones 3/	99,898
Derecho ordinario sobre hidrocarburos 4/	-23
Recaudación Federal Participable Bruta 5/	300,744,727
Menos:	4,049,975
20% de Bebidas Alcohólicas	418,992
20% de Cervezas	828,659
8% de Tabacos	310,306
Incentivos Económicos	2,467,018
Loterías, rifas, sorteos (premios) artículos 138 y 169 de la Ley del Impuesto sobre la Renta	25,000
Recaudación Federal Participable 6/	296,694,752

p/ Cifras preliminares.

Las sumas pueden no coincidir debido al redondeo.

1/ Excluye el ISR de servidores públicos, así como ISR de Enajenación de Bienes Inmuebles. (Fracción XIII del Artículo segundo de las Disposiciones Transitorias de la Ley del ISR para 2020).

2/ Numeral 1.19 del artículo 1o. de la Ley de Ingresos de la Federación para el Ejercicio Fiscal de 2022: Impuestos no comprendidos en la Ley de Ingresos Vigente, Causados en Ejercicios Fiscales Anteriores Pendientes de Liquidación o Pago.

3/ Corresponde al 80.29% de los recursos transferidos por el Fondo Mexicano del Petróleo para la Estabilización y el Desarrollo.

4/ 85.31% de la devolución pagada por el SAT por saldos a favor de Pemex generados por pagos en exceso del derecho ordinario sobre hidrocarburos correspondiente al ejercicio fiscal de 2014.

5/ Fuente Unidad de Política de Ingresos Tributarios, de la Subsecretaría de Ingresos. SHCP.

6/ Fuente Unidad de Coordinación con Entidades Federativas, de la Subsecretaría de Ingresos. SHCP.

Cuadro 2.

Integración de los fondos de participaciones de octubre de 2022.
(Pesos)

Conceptos	Cantidad
Recaudación Federal Participable	
1) Recaudación federal participable de octubre de 2022	296,694,752,248
2) Recaudación federal participable de 2007	110,761,689,167
3) Crecimiento (1-2)	185,933,063,081
Fondo General de Participaciones	
4) Fondo general de participaciones base 2007 (2 x 20%)	22,152,337,833
5) Fondo general de participaciones crecimiento 2022 (3 x 20%)	37,186,612,616
5.1) Primera parte 60% del crecimiento de 2022 (5 x 60%)	22,311,967,570
5.2) Segunda parte 30% del crecimiento de 2022 (5 x 30%)	11,155,983,785
5.3) Tercera parte 10% del crecimiento de 2022 (5 x 10%)	3,718,661,262
6) Total fondo general de participaciones de octubre de 2022 (4+5)	59,338,950,450
Fondo de Fomento Municipal	
7) Recaudación federal participable de octubre 2013	177,829,258,750
8) Crecimiento (1-7)	118,865,493,498
9) Fondo de fomento municipal base 2013	1,778,292,588
10) Fondo de fomento municipal crecimiento 2022 (8 x 1%)	1,188,654,935
10.1) Primera parte 70% del crecimiento de 2022 (10 x 70%)	832,058,454
10.2) Segunda parte 30% del crecimiento de 2022 (10 x 30%)	356,596,480
11) Total fondo de fomento municipal de octubre de 2022 (9+10)	2,966,947,522
Participaciones en el Impuesto Especial sobre Producción y Servicios	
12) Participaciones por tabacos labrados	310,306,091
13) Participaciones por cerveza	828,658,918
14) Participaciones por bebidas alcohólicas	418,991,628
15) Total participaciones en el impuesto especial sobre producción y servicios (12+13+14)	1,557,956,637
Participaciones por el 0.136% de la Recaudación Federal Participable	
16) Participaciones por el 0.136% de la recaudación federal participable (1 x 0.136%)	403,504,863
Fondo de Extracción de Hidrocarburos de octubre de 2022	
17) Transferencia del Fondo Mexicano del Petróleo para la Estabilización y el Desarrollo	264,428,409
18) 50% de la Transferencia del Fondo Mexicano del Petróleo para la Estabilización y el Desarrollo (17 x 50%)	132,214,205
19) 50% de la Transferencia del Fondo Mexicano del Petróleo para la Estabilización y el Desarrollo (17 x 50%)	132,214,205
20) Fondo de extracción de hidrocarburos (18+19)	264,428,409
Fondo de Compensación de septiembre de 2022	
21) Recaudación de gasolinas y diésel conforme al artículo 2o.-A, fracción II de la Ley del Impuesto Especial sobre Producción y Servicios de septiembre de 2022	2,338,094,145
22) 2/11 de la recaudación de gasolinas y diésel conforme al artículo 2o.-A, fracción II de la Ley del Impuesto Especial sobre Producción y Servicios de septiembre de 2022	425,108,026
23) Recaudación de gasolinas y diésel conforme al artículo 2o.-A, fracción II de la Ley del Impuesto Especial sobre Producción y Servicios reportada por las entidades en agosto de 2022	12,526,217
24) 2/11 de la recaudación de gasolinas y diésel conforme al artículo 2o.-A, fracción II de la Ley del Impuesto Especial sobre Producción y Servicios reportada por las entidades en agosto de 2022	2,277,494
25) Total Fondo de Compensación a distribuir por septiembre de 2022 (22+24)	427,385,520

Cuadro 3.

Cálculo de los coeficientes de participación de la primera parte del crecimiento del Fondo General de Participaciones para 2022.

Entidades	PIB		Variación 2020/2019 (3=2/1)	Población e/ 2022 (4)	Resultado	
	2019	2020			variación PIB por población (5=3*4)	Coeficientes de participación 1/ (6= (5/Σ5)100)
	(1)	(2)			(5=3*4)	
Aguascalientes	305,134,346	305,465,909	1.001087	1,479,702	1,481,310	1.197035
Baja California	806,895,231	802,981,690	0.995150	3,811,301	3,792,816	3.064946
Baja California Sur	217,480,302	171,438,316	0.788294	838,905	661,303	0.534394
Campeche	624,206,420	457,895,354	0.733564	948,056	695,460	0.561996
Coahuila	848,957,063	791,914,313	0.932808	3,264,082	3,044,763	2.460450
Colima	146,794,590	140,153,975	0.954763	768,814	734,035	0.593168
Chiapas	333,688,398	341,259,105	1.022688	5,682,066	5,810,980	4.695810
Chihuahua	796,923,586	786,609,200	0.987057	3,797,199	3,748,053	3.028773
Ciudad de México	3,693,372,595	3,473,741,949	0.940534	9,278,542	8,726,783	7.052047
Durango	274,867,180	267,846,534	0.974458	1,864,257	1,816,640	1.468013
Guanajuato	967,929,630	946,159,224	0.977508	6,260,150	6,119,348	4.944999
Guerrero	316,151,365	306,543,983	0.969611	3,590,963	3,481,839	2.813648
Hidalgo	380,780,032	355,626,940	0.933943	3,148,647	2,940,658	2.376323
Jalisco	1,646,724,036	1,595,851,858	0.969107	8,477,930	8,216,022	6.639305
México	2,036,038,273	1,990,219,879	0.977496	17,275,395	16,886,635	13.645962
Michoacán	571,431,637	559,323,153	0.978810	4,929,426	4,824,973	3.899024
Morelos	254,810,304	235,975,232	0.926082	2,004,471	1,856,304	1.500066
Nayarit	163,435,514	147,941,896	0.905200	1,258,789	1,139,456	0.920786
Nuevo León	1,839,422,297	1,762,907,807	0.958403	6,041,086	5,789,795	4.678690
Oaxaca	349,849,401	351,431,026	1.004521	4,237,698	4,256,856	3.439933
Puebla	761,856,591	713,640,705	0.936713	6,695,659	6,271,908	5.068282
Querétaro	533,452,116	496,912,256	0.931503	2,467,812	2,298,774	1.857622
Quintana Roo	373,507,355	297,143,898	0.795550	1,912,024	1,521,111	1.229199
San Luis Potosí	520,595,899	511,613,924	0.982747	2,864,075	2,814,660	2.274506
Sinaloa	515,996,222	505,558,539	0.979772	3,079,290	3,017,001	2.438016
Sonora	776,373,853	787,678,332	1.014561	2,989,538	3,033,068	2.450999
Tabasco	522,225,448	506,547,169	0.969978	2,435,507	2,362,388	1.909028
Tamaulipas	709,680,634	674,059,226	0.949806	3,578,872	3,399,236	2.746897
Tlaxcala	135,474,465	123,307,974	0.910193	1,366,903	1,244,146	1.005385
Veracruz	1,039,168,371	990,746,951	0.953404	8,182,821	7,801,532	6.304359
Yucatán	347,187,494	332,107,320	0.956565	2,366,884	2,264,078	1.829584
Zacatecas	205,622,267	213,094,793	1.036341	1,636,800	1,696,283	1.370754
Totales	23,016,032,915	21,943,698,430	30.348217	128,533,664	123,748,215	100.000000

Fuente: PIB INEGI, 07 de julio de 2022.

PIB. A miles de pesos corrientes.

e/ Encuesta Nacional de Ocupación y Empleo (Nueva Edición) del segundo trimestre de 2022, publicada el 18 de agosto de 2022 en la página de Internet del INEGI (www.inegi.org.mx).

1/ Coeficientes preliminares.

Cuadro 4.

Cálculo de los coeficientes de participación de la segunda parte del crecimiento del Fondo General
de Participaciones para 2022.

Entidades	Crecimientos IE p/			Media móvil IE (4= $(\Sigma_{(1+2+3)/3})$)	Población e/ 2022 (5)	Resultado media móvil por población (6=4*5)	Coeficientes de participación 1/ (7=(6/Σ6)100)
	2019/2018 (1)	2020/2019 (2)	2021/2020 (3)				
Aguascalientes	1.084	1.052	1.148	1.095	1,479,702	1,619,844	1.172860
Baja California	1.099	1.168	1.158	1.141	3,811,301	4,350,185	3.149783
Baja California Sur	1.115	0.880	1.308	1.101	838,905	923,646	0.668773
Campeche	1.118	0.983	1.075	1.059	948,056	1,003,547	0.726626
Coahuila	1.392	0.899	1.136	1.142	3,264,082	3,728,582	2.699706
Colima	1.110	0.966	1.223	1.100	768,814	845,665	0.612310
Chiapas	1.104	1.094	1.068	1.088	5,682,066	6,184,428	4.477880
Chihuahua	1.109	0.992	1.188	1.096	3,797,199	4,162,750	3.014069
Ciudad de México	1.013	0.949	1.090	1.017	9,278,542	9,440,812	6.835688
Durango	1.120	0.995	1.112	1.075	1,864,257	2,004,840	1.451619
Guanajuato	1.095	1.061	1.171	1.109	6,260,150	6,944,206	5.028002
Guerrero	1.056	0.867	1.021	0.981	3,590,963	3,523,412	2.551151
Hidalgo	1.071	0.952	1.173	1.065	3,148,647	3,353,547	2.428160
Jalisco	1.135	1.008	1.154	1.099	8,477,930	9,315,670	6.745078
México	1.127	0.957	1.164	1.083	17,275,395	18,707,331	13.545177
Michoacán	1.152	1.013	1.055	1.073	4,929,426	5,289,263	3.829728
Morelos	1.115	0.979	1.177	1.090	2,004,471	2,185,640	1.582529
Nayarit	1.115	0.862	1.229	1.069	1,258,789	1,345,282	0.974061
Nuevo León	1.101	0.970	1.108	1.059	6,041,086	6,399,522	4.633620
Oaxaca	1.004	0.913	1.179	1.032	4,237,698	4,373,109	3.166381
Puebla	0.977	0.938	1.113	1.009	6,695,659	6,757,893	4.893101
Querétaro	1.108	0.974	1.167	1.083	2,467,812	2,672,652	1.935153
Quintana Roo	1.120	0.822	1.248	1.064	1,912,024	2,033,639	1.472471
San Luis Potosí	1.147	0.937	1.080	1.055	2,864,075	3,020,968	2.187354
Sinaloa	1.079	1.026	1.140	1.082	3,079,290	3,331,144	2.411938
Sonora	1.121	0.923	1.158	1.067	2,989,538	3,190,989	2.310459
Tabasco	1.171	0.999	1.282	1.151	2,435,507	2,802,321	2.029041
Tamaulipas	1.116	0.982	1.091	1.063	3,578,872	3,804,850	2.754929
Tlaxcala	1.024	0.951	1.197	1.058	1,366,903	1,445,621	1.046712
Veracruz	1.070	0.987	1.110	1.056	8,182,821	8,639,975	6.255836
Yucatán	1.194	0.800	1.463	1.152	2,366,884	2,727,030	1.974525
Zacatecas	1.180	1.057	1.397	1.211	1,636,800	1,982,279	1.435283
Totales	1.092	0.971	1.143	34.626	128,533,664	138,110,641	100.000000

IE. Recaudación de impuestos y derechos locales.

e/ Encuesta Nacional de Ocupación y Empleo (Nueva Edición) del segundo trimestre de 2022, publicada el 18 de agosto de 2022 en la página de Internet del INEGI (www.inegi.org.mx).

p/ Preliminar.

1/ Coeficientes preliminares.

Cuadro 5.

Cálculo de los coeficientes de participación de la tercera parte del crecimiento del Fondo General
de Participaciones para 2022.

Entidades	Impuestos y	Población e/ 2022	Resultado	Coeficientes de participación 1/ (4=(3/Σ3)100)
	derechos (IE) locales de 2021 p/ (1)		IE 2021 por población (3=2*1)	
Aguascalientes	3,903,262,623	1,479,702	5,775,665,509,852,330	0.263225
Baja California	17,123,654,463	3,811,301	65,263,401,379,439,200	2.974370
Baja California Sur	3,709,457,021	838,905	3,111,882,042,134,890	0.141824
Campeche	2,473,914,952	948,056	2,345,409,913,752,270	0.106892
Coahuila	8,643,773,285	3,264,082	28,213,984,793,052,900	1.285848
Colima	2,132,151,684	768,814	1,639,228,064,905,790	0.074708
Chiapas	3,866,679,853	5,682,066	21,970,730,128,059,600	1.001313
Chihuahua	17,022,548,956	3,797,199	64,638,005,871,275,600	2.945867
Ciudad de México	61,209,413,900	9,278,542	567,934,117,666,534,000	25.883510
Durango	3,175,057,136	1,864,257	5,919,122,491,187,950	0.269763
Guanajuato	14,448,590,339	6,260,150	90,450,342,811,442,100	4.122260
Guerrero	3,153,500,060	3,590,963	11,324,102,035,275,500	0.516094
Hidalgo	4,168,903,326	3,148,647	13,126,404,949,157,100	0.598234
Jalisco	21,946,768,439	8,477,930	186,063,166,554,554,000	8.479800
México	34,699,301,060	17,275,395	599,444,132,037,837,000	27.319574
Michoacán	6,240,746,825	4,929,426	30,763,299,657,783,700	1.402033
Morelos	3,387,493,841	2,004,471	6,790,133,167,905,210	0.309459
Nayarit	2,044,329,763	1,258,789	2,573,379,818,490,170	0.117281
Nuevo León	26,261,267,282	6,041,086	158,646,574,119,911,000	7.230293
Oaxaca	3,336,827,767	4,237,698	14,140,468,355,365,500	0.644450
Puebla	7,859,307,504	6,695,659	52,623,243,021,519,000	2.398296
Querétaro	9,595,549,847	2,467,812	23,680,013,058,432,500	1.079213
Quintana Roo	9,969,540,413	1,912,024	19,062,000,538,625,900	0.868748
San Luis Potosí	4,860,244,437	2,864,075	13,920,104,586,244,500	0.634407
Sinaloa	10,082,390,823	3,079,290	31,046,605,238,187,100	1.414944
Sonora	9,430,687,046	2,989,538	28,193,397,290,969,600	1.284910
Tabasco	3,093,769,243	2,435,507	7,534,896,648,341,510	0.343402
Tamaulipas	10,196,210,981	3,578,872	36,490,933,986,029,200	1.663069
Tlaxcala	1,382,758,768	1,366,903	1,890,097,108,788,600	0.086141
Veracruz	9,959,177,482	8,182,821	81,494,166,646,060,900	3.714084
Yucatán	4,769,278,068	2,366,884	11,288,327,950,416,100	0.514464
Zacatecas	4,176,111,907	1,636,800	6,835,459,969,574,020	0.311525
Totales	328,322,669,097	128,533,664	2,194,192,797,411,100,000	100.000000

Fuente: Cuentas Públicas de las entidades.

IE. Recaudación de impuestos y derechos locales a pesos corrientes.

e/ Encuesta Nacional de Ocupación y Empleo (Nueva Edición) del segundo trimestre de 2022, publicada el 18 de agosto de 2022 en la página de Internet del INEGI (www.inegi.org.mx).

p/ Preliminar.

1/ Coeficientes preliminares.

Cuadro 6.

Resarcimiento del 80% de la recaudación de Bases Especiales de
Tributación (BET) de 1989, que se adicionan al Fondo General de
Participaciones de octubre de 2022.

(Pesos)

Entidades	80% BET de 1989	Actualización a junio de 2022 d/ 18.0155
Aguascalientes	788,208	14,199,961
Baja California	2,954,803	53,232,253
Baja California Sur	772,438	13,915,857
Campeche	812,889	14,644,602
Coahuila	2,247,592	40,491,494
Colima	323,808	5,833,563
Chiapas	7,283,222	131,210,886
Chihuahua	8,146,362	146,760,785
Ciudad de México	971,991	17,510,904
Durango	4,235,805	76,310,145
Guanajuato	2,563,631	46,185,094
Guerrero	328,051	5,910,003
Hidalgo	271,544	4,892,001
Jalisco	9,576,691	172,528,877
México	218,256	3,931,991
Michoacán	2,455,046	44,228,881
Morelos	451,987	8,142,772
Nayarit	818,713	14,749,524
Nuevo León	3,047,369	54,899,876
Oaxaca	610,250	10,993,959
Puebla	1,221,283	22,002,024
Querétaro	1,435,730	25,865,394
Quintana Roo	53,930	971,576
San Luis Potosí	1,589,981	28,644,303
Sinaloa	9,406,668	169,465,827
Sonora	11,431,317	205,940,891
Tabasco	2,462,672	44,366,267
Tamaulipas	1,967,010	35,436,669
Tlaxcala	17,902	322,513
Veracruz	9,805,475	176,650,535
Yucatán	1,183,000	21,312,337
Zacatecas	853,445	15,375,238
Totales	90,307,069	1,626,927,002

d/ Definitivos.

Cuadro 7.

Integración del Fondo General de Participaciones de octubre de 2022.

(Pesos)

Entidades	Fondo	Fondo General de Participaciones crecimiento 2022			Resarcimiento BET 2022	Total
	General de	Primera	Segunda	Tercera		
	Participaciones de 2007	Parte C ₁	Parte C ₂	Parte C ₃		
Aguascalientes	253,448,939	267,082,137	130,844,040	9,788,449	1,183,330	662,346,895
Baja California	635,563,001	683,849,716	351,389,274	110,606,726	4,436,021	1,785,844,738
Baja California Sur	160,245,947	119,233,880	74,608,172	5,273,937	1,159,655	360,521,591
Campeche	226,439,168	125,392,316	81,062,247	3,974,940	1,220,383	438,089,055
Coahuila	538,189,157	548,974,858	301,178,812	47,816,332	3,374,291	1,439,533,451
Colima	164,236,610	132,347,451	68,309,179	2,778,121	486,130	368,157,492
Chiapas	1,004,369,892	1,047,727,499	499,551,537	37,235,426	10,934,240	2,599,818,593
Chihuahua	629,999,297	675,778,899	336,249,025	109,546,822	12,230,065	1,763,804,109
Ciudad de México	2,744,713,747	1,573,450,544	762,588,205	962,520,069	1,459,242	6,044,731,807
Durango	288,519,244	327,542,647	161,942,336	10,031,576	6,359,179	794,394,982
Guanajuato	855,324,839	1,103,326,656	560,923,093	153,292,904	3,848,758	2,676,716,249
Guerrero	493,273,999	627,780,170	284,606,042	19,191,796	492,500	1,425,344,507
Hidalgo	395,380,932	530,204,475	270,885,102	22,246,292	407,667	1,219,124,468
Jalisco	1,432,795,987	1,481,359,624	752,479,753	315,335,047	14,377,406	3,996,347,819
México	2,800,368,390	3,044,682,680	1,511,097,793	1,015,922,427	327,666	8,372,398,955
Michoacán	629,287,410	869,949,005	427,243,885	52,136,845	3,685,740	1,982,302,885
Morelos	323,614,323	334,694,165	176,546,631	11,507,742	678,564	847,041,427
Nayarit	217,191,062	205,445,491	108,666,073	4,361,298	1,229,127	536,893,051
Nuevo León	1,061,831,201	1,043,907,700	516,925,902	268,870,115	4,574,990	2,896,109,908
Oaxaca	538,451,268	767,516,812	353,240,966	23,964,900	916,163	1,684,090,110
Puebla	889,073,482	1,130,833,434	545,873,506	89,184,513	1,833,502	2,656,798,436
Querétaro	376,413,841	414,472,066	215,885,365	40,132,274	2,155,449	1,049,058,996
Quintana Roo	265,685,776	274,258,392	164,268,586	32,305,786	80,965	736,599,504
San Luis Potosí	414,546,142	507,487,007	244,020,814	23,591,434	2,387,025	1,192,032,421
Sinaloa	533,055,947	543,969,373	269,075,454	52,616,984	14,122,152	1,412,839,910
Sonora	552,077,699	546,866,102	257,754,407	47,781,441	17,161,741	1,421,641,391
Tabasco	919,495,148	425,941,711	226,359,456	12,769,948	3,697,189	1,588,263,452
Tamaulipas	623,742,505	612,886,700	307,339,391	61,843,892	2,953,056	1,608,765,544
Tlaxcala	229,036,641	224,321,212	116,771,023	3,203,288	26,876	573,359,040
Veracruz	1,338,567,778	1,406,626,529	697,900,044	138,114,208	14,720,878	3,595,929,436
Yucatán	350,185,660	408,216,239	220,277,724	19,131,167	1,776,028	999,586,818
Zacatecas	267,212,803	305,842,080	160,119,947	11,584,561	1,281,270	746,040,662
Totales	22,152,337,833	22,311,967,570	11,155,983,785	3,718,661,262	135,577,250	59,474,527,700

Cuadro 8.

Cálculo de los coeficientes de participación del 70% del crecimiento del Fondo de Fomento Municipal para 2022.

Entidades	Recaudación de agua y predial			Población e/ 2022 (4)	Resultado	
	2020	2021	Variación		Variación	Coeficientes de
	(1)	(2)	2021/2020 (3=2/1)		por población (5=3*4)	participación 1/ (6= (5/Σ5)100)
Aguascalientes	1,573,916,350	1,792,210,305	1.138695	1,479,702	1,684,929	1.196765
Baja California	8,124,612,409	8,588,552,184	1.057103	3,811,301	4,028,938	2.861658
Baja California Sur	1,442,105,507	1,729,017,194	1.198953	838,905	1,005,808	0.714401
Campeche	434,774,777	446,119,108	1.026092	948,056	972,793	0.690952
Coahuila	3,323,714,702	3,679,943,124	1.107178	3,264,082	3,613,919	2.566880
Colima	1,056,453,346	1,220,671,627	1.155443	768,814	888,321	0.630953
Chiapas	1,318,550,276	1,413,102,031	1.071709	5,682,066	6,089,521	4.325241
Chihuahua	6,093,175,308	6,595,277,726	1.082404	3,797,199	4,110,104	2.919308
Ciudad de México	24,572,467,734	26,245,610,788	1.068090	9,278,542	9,910,319	7.039062
Durango	1,067,804,878	1,169,622,416	1.095352	1,864,257	2,042,018	1.450396
Guanajuato	6,044,127,784	7,134,947,242	1.180476	6,260,150	7,389,956	5.248909
Guerrero	1,735,917,384	1,586,623,548	0.913997	3,590,963	3,282,130	2.331218
Hidalgo	1,716,885,501	2,019,684,970	1.176366	3,148,647	3,703,960	2.630834
Jalisco	9,661,775,441	10,794,154,136	1.117202	8,477,930	9,471,560	6.727422
México	11,427,697,297	12,857,914,538	1.125154	17,275,395	19,437,473	13.805971
Michoacán	2,668,462,439	2,858,652,678	1.071273	4,929,426	5,280,763	3.750799
Morelos	1,479,414,166	1,589,848,301	1.074647	2,004,471	2,154,099	1.530005
Nayarit	718,357,273	800,846,285	1.114830	1,258,789	1,403,336	0.996756
Nuevo León	9,591,770,715	9,944,999,585	1.036826	6,041,086	6,263,556	4.448854
Oaxaca	585,306,498	652,348,189	1.114541	4,237,698	4,723,089	3.354697
Puebla	2,751,239,653	2,926,228,192	1.063604	6,695,659	7,121,527	5.058250
Querétaro	4,631,056,170	5,079,613,966	1.096859	2,467,812	2,706,841	1.922604
Quintana Roo	3,914,156,075	4,464,896,183	1.140705	1,912,024	2,181,055	1.549151
San Luis Potosí	1,795,393,493	1,764,392,051	0.982733	2,864,075	2,814,620	1.999157
Sinaloa	3,877,275,803	4,381,451,444	1.130033	3,079,290	3,479,701	2.471548
Sonora	3,246,264,160	3,505,992,121	1.080008	2,989,538	3,228,726	2.293287
Tabasco	394,357,509	518,751,383	1.315434	2,435,507	3,203,749	2.275546
Tamaulipas	3,634,264,620	3,913,025,522	1.076704	3,578,872	3,853,384	2.736966
Tlaxcala	325,082,863	351,843,152	1.082318	1,366,903	1,479,424	1.050800
Veracruz	3,629,319,172	3,825,830,103	1.054145	8,182,821	8,625,883	6.126758
Yucatán	1,047,164,136	1,251,782,550	1.195402	2,366,884	2,829,379	2.009640
Zacatecas	1,069,726,638	1,182,563,138	1.105482	1,636,800	1,809,452	1.285211
Totales	124,952,590,078	136,286,515,781	1.090706	128,533,664	140,790,332	100.000000

e/ Encuesta Nacional de Ocupación y Empleo (Nueva Edición) del segundo trimestre de 2022, publicada el 18 de agosto de 2022 en la página de Internet del INEGI (www.inegi.org.mx).

Agua y predial a pesos corrientes.

1/ Coeficientes preliminares.

Cuadro 9.

Cálculo de los coeficientes de participación del 30% del crecimiento del Fondo de Fomento Municipal para 2022.

Entidades	Predial municipios coordinados con la entidad en su administración			Variación (cociente) 2021/2020	Valor Mínimo min (3), 2	Población 2020 municipios coordinados administración predial d/	Resultado Valor mínimo por población	Coeficientes de participación 1/
	2020	2021						
	$RC_{i,t-2}$	$RC_{i,t-1}$	$I_{i,t}$					
	(1)	(2)	4= min (3)-2					
					n_{ci}	$I_{i,t} n_{ci}$	$CP_{i,t}$	
			(3=2/1)		(5)	(6=4*5)	(7= (6/Σ6)100)	
Aguascalientes	124,561,599	144,001,189	1.156064	1.156064	476,617	551,000	0.722712	
Baja California	0	0	0	0	0	0	0.000000	
Baja California Sur	0	0	0	0	0	0	0.000000	
Campeche	180,896,401	210,257,510	1.162309	1.162309	928,363	1,079,045	1.415315	
Coahuila	450,329,339	490,729,125	1.089712	1.089712	1,071,443	1,167,564	1.531420	
Colima	0	0	0	0	0	0	0.000000	
Chiapas	36,911,497	41,098,214	1.113426	1.113426	1,190,480	1,325,511	1.738590	
Chihuahua	2,055,510,445	2,301,470,160	1.119659	1.119659	3,489,381	3,906,916	5.124456	
Ciudad de México	17,499,550,045	19,030,209,388	1.087468	1.087468	9,209,944	10,015,524	13.136732	
Durango	374,439,965	426,624,853	1.139368	1.139368	1,832,650	2,088,062	2.738780	
Guanajuato	2,440,224,063	2,758,993,861	1.130631	1.130631	6,154,531	6,958,506	9.127034	
Guerrero	626,190,101	634,929,913	1.013957	1.013957	2,390,550	2,423,915	3.179297	
Hidalgo	0	0	0	0	0	0	0.000000	
Jalisco	3,633,602,417	4,045,085,489	1.113244	1.113244	6,237,184	6,943,507	9.107361	
México	4,380,635,822	4,781,754,045	1.091566	1.091566	13,831,829	15,098,357	19.803565	
Michoacán	1,980,629	2,422,356	1.223024	1.223024	64,450	78,824	0.103388	
Morelos	0	0	0	0	0	0	0.000000	
Nayarit	6,549,059	8,670,259	1.323894	1.323894	217,392	287,804	0.377494	
Nuevo León	2,184,244,773	2,407,468,822	1.102197	1.102197	4,641,448	5,115,792	6.710062	
Oaxaca	90,453,035	102,725,360	1.135676	1.135676	270,955	307,717	0.403613	
Puebla	0	0	0	0	0	0	0.000000	
Querétaro	2,342,675,001	2,661,406,026	1.136054	1.136054	2,368,467	2,690,707	3.529231	
Quintana Roo	0	0	0	0	0	0	0.000000	
San Luis Potosí	108,278,741	120,953,266	1.117055	1.117055	1,014,151	1,132,862	1.485904	
Sinaloa	1,694,755,726	2,012,227,390	1.187326	1.187326	3,026,943	3,593,968	4.713981	
Sonora	491,691,171	617,107,157	1.255071	1.255071	936,263	1,175,076	1.541273	
Tabasco	218,280,949	279,400,674	1.280005	1.280005	1,882,182	2,409,202	3.159999	
Tamaulipas	287,384,278	328,481,490	1.143004	1.143004	1,488,967	1,701,896	2.232270	
Tlaxcala	0	0	0	0	0	0	0.000000	
Veracruz	640,325,818	700,979,364	1.094723	1.094723	4,020,086	4,400,880	5.772358	
Yucatán	58,431,003	80,227,959	1.373038	1.373038	1,152,111	1,581,892	2.074868	
Zacatecas	83,850,621	82,692,151	0.986184	0.986184	208,964	206,077	0.270298	
Totales	40,011,752,500	44,269,916,020	1.106423		68,105,351	76,240,603	100.000000	

d/ INEGI. Resultados del Censo de Población y Vivienda 2020, publicado el 25 de enero de 2021 en la página de internet del INEGI (www.inegi.org.mx).

Agua y predial a pesos corrientes.

1/ Coeficientes preliminares.

Cuadro 10.

Distribución e integración del Fondo de Fomento Municipal de octubre de 2022.

(Pesos)

Entidades	Fondo de Fomento Municipal				Total
	Base 2013	Crecimiento 2022		Subtotal	
		70% primera parte	30% segunda parte		
Aguascalientes	42,831,004	9,957,781	2,577,165	12,534,946	55,365,950
Baja California	29,439,346	23,810,667	0	23,810,667	53,250,013
Baja California Sur	13,281,123	5,944,236	0	5,944,236	19,225,359
Campeche	19,893,110	5,749,121	5,046,963	10,796,085	30,689,195
Coahuila	30,379,818	21,357,944	5,460,990	26,818,934	57,198,752
Colima	23,005,209	5,249,897	0	5,249,897	28,255,106
Chiapas	39,872,920	35,988,530	6,199,749	42,188,279	82,061,199
Chihuahua	39,996,201	24,290,350	18,273,628	42,563,978	82,560,179
Ciudad de México	220,083,536	58,569,114	46,845,125	105,414,239	325,497,775
Durango	38,935,872	12,068,146	9,766,393	21,834,540	60,770,411
Guanajuato	64,119,654	43,673,990	32,546,682	76,220,672	140,340,326
Guerrero	29,484,254	19,397,099	11,337,261	30,734,360	60,218,614
Hidalgo	86,188,656	21,890,077	0	21,890,077	108,078,732
Jalisco	73,415,556	55,976,083	32,476,527	88,452,611	161,868,166
México	120,654,958	114,873,750	70,618,815	185,492,565	306,147,523
Michoacán	90,139,479	31,208,842	368,679	31,577,521	121,717,000
Morelos	37,531,376	12,730,536	0	12,730,536	50,261,912
Nayarit	34,648,676	8,293,591	1,346,131	9,639,722	44,288,399
Nuevo León	41,166,217	37,017,067	23,927,845	60,944,912	102,111,129
Oaxaca	94,850,859	27,913,039	1,439,271	29,352,310	124,203,169
Puebla	94,872,995	42,087,594	0	42,087,594	136,960,589
Querétaro	44,883,561	15,997,191	12,585,114	28,582,305	73,465,867
Quintana Roo	29,824,745	12,889,841	0	12,889,841	42,714,587
San Luis Potosí	48,129,383	16,634,159	5,298,681	21,932,839	70,062,222
Sinaloa	29,945,765	20,564,725	16,809,892	37,374,617	67,320,382
Sonora	25,109,090	19,081,485	5,496,127	24,577,612	49,686,702
Tabasco	45,803,078	18,933,877	11,268,444	30,202,321	76,005,399
Tamaulipas	49,509,217	22,773,160	7,960,195	30,733,355	80,242,572
Tlaxcala	31,392,711	8,743,267	0	8,743,267	40,135,977
Veracruz	83,688,467	50,978,209	20,584,025	71,562,234	155,250,700
Yucatán	59,235,595	16,721,380	7,398,905	24,120,285	83,355,880
Zacatecas	65,980,157	10,693,704	963,874	11,657,578	77,637,735
Totales	1,778,292,588	832,058,454	356,596,480	1,188,654,935	2,966,947,522

Cuadro 11.

Importes del impuesto especial sobre producción y servicios del ejercicio 2021.

(Pesos)

Entidades	Bebidas		Tabacos	Total
	Alcohólicas	Cerveza	Labrados	
Aguascalientes	289,105,189	1,280,655,017	376,837,079	1,946,597,285
Baja California	2,299,283,624	3,075,731,864	1,405,960,102	6,780,975,590
Baja California Sur	661,448,569	830,696,522	289,165,755	1,781,310,846
Campeche	67,211,487	266,771,935	22,478,157	356,461,579
Coahuila	519,136,590	2,862,575,824	864,603,348	4,246,315,762
Colima	325,220,938	410,337,484	301,342,307	1,036,900,729
Chiapas	362,403,714	1,604,632,776	155,055,045	2,122,091,535
Chihuahua	778,585,594	3,164,920,873	1,246,598,682	5,190,105,149
Ciudad de México	7,980,431,387	2,237,593,101	2,678,508,649	12,896,533,137
Durango	178,102,401	1,553,647,674	333,847,275	2,065,597,350
Guanajuato	1,887,377,046	2,895,880,393	1,408,297,766	6,191,555,205
Guerrero	461,446,711	1,555,802,984	283,476,097	2,300,725,792
Hidalgo	930,163,532	843,506,145	376,197,508	2,149,867,185
Jalisco	5,969,822,500	3,301,755,019	2,807,756,034	12,079,333,553
México	4,535,733,103	5,660,187,699	5,607,534,847	15,803,455,649
Michoacán	1,642,612,364	2,471,029,599	1,210,013,888	5,323,655,851
Morelos	302,964,939	901,059,548	329,375,964	1,533,400,451
Nayarit	196,467,220	665,543,016	230,046,447	1,092,056,683
Nuevo León	2,052,320,930	4,544,605,277	2,437,742,985	9,034,669,192
Oaxaca	436,924,819	1,702,283,887	222,122,750	2,361,331,456
Puebla	1,547,486,510	2,142,772,597	934,172,645	4,624,431,752
Querétaro	900,992,388	1,060,757,421	874,450,703	2,836,200,512
Quintana Roo	1,469,145,970	1,528,196,851	251,327,031	3,248,669,852
San Luis Potosí	420,777,016	1,315,715,907	610,145,106	2,346,638,029
Sinaloa	879,518,994	2,384,352,499	672,287,809	3,936,159,302
Sonora	813,337,553	2,547,617,088	804,035,628	4,164,990,269
Tabasco	337,516,135	1,198,944,965	456,394,989	1,992,856,089
Tamaulipas	429,681,640	2,513,436,741	814,491,223	3,757,609,604
Tlaxcala	57,947,170	289,391,662	189,553,928	536,892,760
Veracruz	965,991,818	3,054,401,364	802,747,904	4,823,141,086
Yucatán	1,553,529,851	1,797,686,034	604,705,613	3,955,921,498
Zacatecas	1,946,010,601	1,214,807,933	238,282,815	3,399,101,349
Totales	43,198,698,303	62,877,297,699	29,839,556,079	135,915,552,081

Nota: Los importes de estos conceptos no corresponden a las cifras que registra la Cuenta de la Hacienda Pública Federal de 2021, toda vez que las cifras de este cuadro se refieren al impuesto causado. El impuesto causado es utilizado como variable para determinar los coeficientes de participación de estos conceptos.

Cuadro 12.

Coeficientes de las participaciones específicas en el
impuesto especial sobre producción y servicios de 2022.

Entidades	Tabacos		Bebidas
	Labrados	Cerveza	Alcohólicas
	(8%)	(20%)	(20%)
Aguascalientes	1.262878	2.036753	0.669245
Baja California	4.711733	4.891641	5.322576
Baja California Sur	0.969069	1.321139	1.531177
Campeche	0.075330	0.424274	0.155587
Coahuila	2.897507	4.552638	1.201741
Colima	1.009875	0.652600	0.752849
Chiapas	0.519629	2.552007	0.838923
Chihuahua	4.177672	5.033487	1.802336
Ciudad de México	8.976369	3.558666	18.473777
Durango	1.118808	2.470920	0.412286
Guanajuato	4.719567	4.605606	4.369060
Guerrero	0.950001	2.474348	1.068196
Hidalgo	1.260734	1.341511	2.153221
Jalisco	9.409510	5.251108	13.819450
México	18.792286	9.001958	10.499699
Michoacán	4.055067	3.929923	3.802458
Morelos	1.103823	1.433044	0.701329
Nayarit	0.770945	1.058479	0.454799
Nuevo León	8.169502	7.227736	4.750886
Oaxaca	0.744390	2.707311	1.011431
Puebla	3.130652	3.407864	3.582253
Querétaro	2.930508	1.687028	2.085693
Quintana Roo	0.842261	2.430443	3.400903
San Luis Potosí	2.044753	2.092513	0.974050
Sinaloa	2.253009	3.792072	2.035985
Sonora	2.694529	4.051728	1.882783
Tabasco	1.529497	1.906801	0.781311
Tamaulipas	2.729569	3.997368	0.994663
Tlaxcala	0.635244	0.460248	0.134141
Veracruz	2.690214	4.857717	2.236160
Yucatán	2.026523	2.859038	3.596242
Zacatecas	0.798547	1.932029	4.504790
Totales	100.000000	100.000000	100.000000

Coeficientes preliminares.

Cuadro 13.

Participaciones en el impuesto especial sobre producción y servicios de octubre de 2022.

(Pesos)

Entidades	Tabacos		Bebidas	Total
	Labrados	Cerveza	Alcohólicas	
Aguascalientes	3,918,786	16,877,732	2,804,081	23,600,600
Baja California	14,620,793	40,535,022	22,301,149	77,456,964
Baja California Sur	3,007,079	10,947,736	6,415,504	20,370,319
Campeche	233,754	3,515,783	651,896	4,401,433
Coahuila	8,991,142	37,725,842	5,035,195	51,752,179
Colima	3,133,705	5,407,831	3,154,374	11,695,910
Chiapas	1,612,441	21,147,430	3,515,016	26,274,887
Chihuahua	12,963,570	41,710,442	7,551,636	62,225,648
Ciudad de México	27,854,220	29,489,204	77,403,581	134,747,005
Durango	3,471,729	20,475,498	1,727,446	25,674,673
Guanajuato	14,645,103	38,164,762	18,305,996	71,115,861
Guerrero	2,947,911	20,503,903	4,475,651	27,927,465
Hidalgo	3,912,135	11,116,554	9,021,817	24,050,506
Jalisco	29,198,283	43,513,778	57,902,338	130,614,399
México	58,313,609	74,595,525	43,992,858	176,901,992
Michoacán	12,583,119	32,565,660	15,931,981	61,080,760
Morelos	3,425,231	11,875,050	2,938,509	18,238,790
Nayarit	2,392,288	8,771,181	1,905,569	13,069,038
Nuevo León	25,350,461	59,893,282	19,905,815	105,149,557
Oaxaca	2,309,888	22,434,373	4,237,809	28,982,070
Puebla	9,714,604	28,239,566	15,009,339	52,963,509
Querétaro	9,093,546	13,979,705	8,738,881	31,812,132
Quintana Roo	2,613,588	20,140,082	14,249,500	37,003,171
San Luis Potosí	6,344,992	17,339,799	4,081,189	27,765,980
Sinaloa	6,991,223	31,423,344	8,530,606	46,945,174
Sonora	8,361,289	33,575,006	7,888,701	49,824,996
Tabasco	4,746,121	15,800,877	3,273,627	23,820,625
Tamaulipas	8,470,018	33,124,543	4,167,556	45,762,118
Tlaxcala	1,971,200	3,813,888	562,040	6,347,128
Veracruz	8,347,898	40,253,908	9,369,321	57,971,127
Yucatán	6,288,426	23,691,676	15,067,954	45,048,056
Zacatecas	2,477,939	16,009,935	18,874,693	37,362,567
Totales	310,306,091	828,658,918	418,991,628	1,557,956,637

Cuadro 14.

Determinación de las participaciones de gasolinas y diésel de septiembre de 2022.

(pesos)

Entidades	Recaudación de gasolinas y diésel	9/11 Participaciones de gasolinas y diésel
Aguascalientes	18,992,088	15,538,981
Baja California	150,814,111	123,393,364
Baja California Sur	50,109,909	40,999,016
Campeche	23,037,530	18,848,888
Coahuila	52,180,098	42,692,807
Colima	31,146,110	25,483,181
Chiapas	60,663,530	49,633,797
Chihuahua	78,038,210	63,849,445
Ciudad de México	103,796,890	84,924,728
Durango	37,808,800	30,934,473
Guanajuato	86,020,984	70,380,805
Guerrero	48,069,974	39,329,979
Hidalgo	47,320,198	38,716,526
Jalisco	147,453,005	120,643,368
México	218,745,626	178,973,694
Michoacán	81,672,378	66,822,855
Morelos	34,658,564	28,357,007
Nayarit	24,010,723	19,645,137
Nuevo León	122,721,583	100,408,568
Oaxaca	51,205,202	41,895,165
Puebla	76,297,545	62,425,264
Querétaro	45,009,435	36,825,901
Quintana Roo	64,003,396	52,366,415
San Luis Potosí	48,240,280	39,469,320
Sinaloa	95,159,964	77,858,152
Sonora	105,749,094	86,521,986
Tabasco	46,139,250	37,750,295
Tamaulipas	136,016,553	111,286,271
Tlaxcala	22,024,364	18,019,934
Veracruz	138,263,559	113,124,730
Yucatán	68,631,909	56,153,380
Zacatecas	24,093,283	19,712,686
Totales	2,338,094,145	1,912,986,119

Cuadro 15.

Cálculo del PIB per cápita estatal no minero

Entidades	PIB		PIB		Población e/ 2020	Per cápita pc/ PIB estatal no minero
	estatal	estatal	estatal	no minero		
	2020	minero 2020	no minero 2020			
Aguascalientes	305,465,909	1,179,390	304,286,519	1,375,088	221,285	
Baja California	802,981,690	1,003,154	801,978,536	3,746,840	214,041	
Baja California Sur	171,438,316	7,036,945	164,401,371	887,508	185,239	
Campeche	457,895,354	321,456,447	136,438,907	979,798	139,252	
Coahuila	791,914,313	19,714,972	772,199,341	3,142,045	245,763	
Colima	140,153,975	3,991,148	136,162,827	787,121	172,988	
Chiapas	341,259,105	6,853,464	334,405,641	5,591,531	59,806	
Chihuahua	786,609,200	41,827,903	744,781,297	3,894,733	191,228	
Ciudad de México	3,473,741,949	174,589	3,473,567,360	8,729,187	397,926	
Durango	267,846,534	17,082,751	250,763,783	1,853,296	135,307	
Guanajuato	946,159,224	3,205,081	942,954,143	6,048,231	155,906	
Guerrero	306,543,983	19,660,427	286,883,556	3,662,884	78,322	
Hidalgo	355,626,940	5,775,600	349,851,340	3,056,781	114,451	
Jalisco	1,595,851,858	3,582,082	1,592,269,776	8,393,547	189,702	
México	1,990,219,879	7,248,832	1,982,971,047	18,162,118	109,182	
Michoacán	559,323,153	3,075,012	556,248,141	4,750,969	117,081	
Morelos	235,975,232	2,502,004	233,473,228	2,038,520	114,531	
Nayarit	147,941,896	1,671,197	146,270,699	1,341,943	108,999	
Nuevo León	1,762,907,807	29,813,654	1,733,094,153	5,466,316	317,050	
Oaxaca	351,431,026	3,266,329	348,164,697	4,135,611	84,187	
Puebla	713,640,705	5,884,948	707,755,757	6,501,606	108,859	
Querétaro	496,912,256	1,900,819	495,011,437	2,158,098	229,374	
Quintana Roo	297,143,898	10,634,466	286,509,432	1,815,332	157,828	
San Luis Potosí	511,613,924	11,071,745	500,542,179	2,876,885	173,988	
Sinaloa	505,558,539	3,613,732	501,944,807	3,114,153	161,182	
Sonora	787,678,332	105,715,129	681,963,203	3,139,827	217,198	
Tabasco	506,547,169	214,639,232	291,907,937	2,506,681	116,452	
Tamaulipas	674,059,226	15,399,942	658,659,284	3,749,279	175,676	
Tlaxcala	123,307,974	1,094,103	122,213,871	1,369,762	89,223	
Veracruz	990,746,951	29,100,381	961,646,570	8,348,082	115,194	
Yucatán	332,107,320	1,791,934	330,315,386	2,262,384	146,003	
Zacatecas	213,094,793	30,879,347	182,215,446	1,637,830	111,254	
Totales	21,943,698,430	931,846,759	21,011,851,671	127,523,986	164,768	

PIB a miles de pesos.

Fuente: PIB INEGI, 07 de julio de 2022.

e/ Encuesta Nacional de Ocupación y Empleo del cuarto trimestre de 2020, publicada el 15 de febrero de 2021 en la página de Internet del INEGI (www.inegi.org.mx).

pc/ Per cápita a pesos

Cuadro 16.

Las diez entidades con el menor PIB per cápita no minero
(Pesos)

No.	Entidades	PIB pc/ no minero
	Ciudad de México	
	Nuevo León	
	Coahuila	
	Querétaro	
	Aguascalientes	
	Sonora	
	Baja California	
	Chihuahua	
	Jalisco	
	Baja California Sur	
	Tamaulipas	
	San Luis Potosí	
	Colima	
	Sinaloa	
	Quintana Roo	
	Guanajuato	
	Yucatán	
	Campeche	
	Durango	
	Michoacán	
	Tabasco	
	Veracruz	
1	Morelos	114,531
2	Hidalgo	114,451
3	Zacatecas	111,254
4	México	109,182
5	Nayarit	108,999
6	Puebla	108,859
7	Tlaxcala	89,223
8	Oaxaca	84,187
9	Guerrero	78,322
10	Chiapas	59,806

pc/ Per cápita.

Cuadro 17.

Cálculo del coeficiente de participación del Fondo de
Compensación para 2022.

Entidades	Inverso PIB pc/ no minero	Coeficientes de participación 1/
Aguascalientes		
Baja California		
Baja California Sur		
Campeche		
Coahuila		
Colima		
Chiapas	0.000017	15.692682
Chihuahua		
Ciudad de México		
Durango		
Guanajuato		
Guerrero	0.000013	11.982778
Hidalgo	0.000009	8.200131
Jalisco		
México	0.000009	8.595876
Michoacán		
Morelos	0.000009	8.194414
Nayarit	0.000009	8.610270
Nuevo León		
Oaxaca	0.000012	11.147949
Puebla	0.000009	8.621389
Querétaro		
Quintana Roo		
San Luis Potosí		
Sinaloa		
Sonora		
Tabasco		
Tamaulipas		
Tlaxcala	0.000011	10.518762
Veracruz		
Yucatán		
Zacatecas	0.000009	8.435749
Totales	0.000107	100.000000

1/ Coeficiente preliminar.

pc/ Per cápita.

Cuadro 18.

Distribución del Fondo de Compensación de septiembre de 2022.

(Pesos)

Entidades	Coefficientes de participación 1/	Total
Aguascalientes		
Baja California		
Baja California Sur		
Campeche		
Coahuila		
Colima		
Chiapas	15.692682	67,068,248
Chihuahua		
Ciudad de México		
Durango		
Guanajuato		
Guerrero	11.982778	51,212,660
Hidalgo	8.200131	35,046,173
Jalisco		
México	8.595876	36,737,529
Michoacán		
Morelos	8.194414	35,021,739
Nayarit	8.610270	36,799,046
Nuevo León		
Oaxaca	11.147949	47,644,719
Puebla	8.621389	36,846,569
Querétaro		
Quintana Roo		
San Luis Potosí		
Sinaloa		
Sonora		
Tabasco		
Tamaulipas		
Tlaxcala	10.518762	44,955,666
Veracruz		
Yucatán		
Zacatecas	8.435749	36,053,170
Totales	100.000000	427,385,520

1/ Coeficientes preliminares.

Cuadro 19.

Cálculo del coeficiente de participación relativo a la Extracción
de Petróleo y Gas para 2022.

Entidades	Extracción de Petróleo y Gas Producción Bruta 1/ (Millones de pesos) (1)	Coeficiente de participación p/ (2=(1/Σ1)100)
Aguascalientes		
Baja California		
Baja California Sur		
Campeche	521,778	57.847637
Coahuila		
Colima		
Chiapas	20,419	2.263753
Chihuahua		
Ciudad de México		
Durango		
Guanajuato		
Guerrero		
Hidalgo		
Jalisco		
México		
Michoacán		
Morelos		
Nayarit		
Nuevo León		
Oaxaca		
Puebla		
Querétaro		
Quintana Roo		
San Luis Potosí		
Sinaloa		
Sonora		
Tabasco	267,888	29.699705
Tamaulipas	35,215	3.904173
Tlaxcala		
Veracruz	56,687	6.284732
Yucatán		
Zacatecas		
Totales	901,988	100.000000

1/ Fuente: Rama 2111: Extracción de petróleo y gas. Censo Económico 2019 del INEGI, publicado el 16 de julio de 2020 en la página de Internet del INEGI (www.inegi.org.mx).

p/ Preliminar.

Cuadro 20.

Cálculo del coeficiente de participación relativo a la Producción de Gas Asociado y no Asociado para 2022.

Entidades	Producción	Coeficiente de participación p/
	de Gas Asociado y no Asociado 2021 1/ (Millones de pies cúbicos) (1)	
Aguascalientes		
Baja California		
Baja California Sur		
Campeche	2,292	50.195104
Coahuila		
Colima		
Chiapas	172	3.775399
Chihuahua		
Ciudad de México		
Durango		
Guanajuato		
Guerrero		
Hidalgo		
Jalisco		
México		
Michoacán		
Morelos		
Nayarit		
Nuevo León		
Oaxaca		
Puebla		
Querétaro		
Quintana Roo		
San Luis Potosí		
Sinaloa		
Sonora		
Tabasco	1,332	29.183790
Tamaulipas	362	7.920901
Tlaxcala		
Veracruz	407	8.924806
Yucatán		
Zacatecas		
Totales	4,566	100.000000

1/ Producción de gas natural asociado y no asociado 2021, proporcionado por el Sistema de Información Energética. Secretaría de Energía.

p/ Preliminar.

Cuadro 21.

Distribución e integración del Fondo de Extracción de Hidrocarburos de octubre 2022.
(Pesos)

Entidades	Extracción de	Producción	Total
	Petróleo Producción Bruta	de Gas Asociado y no Asociado	
Aguascalientes	0	0	0
Baja California	0	0	0
Baja California Sur	0	0	0
Campeche	76,482,792	66,365,058	142,847,851
Coahuila	0	0	0
Colima	0	0	0
Chiapas	2,993,003	4,991,614	7,984,617
Chihuahua	0	0	0
Ciudad de México	0	0	0
Durango	0	0	0
Guanajuato	0	0	0
Guerrero	0	0	0
Hidalgo	0	0	0
Jalisco	0	0	0
México	0	0	0
Michoacán	0	0	0
Morelos	0	0	0
Nayarit	0	0	0
Nuevo León	0	0	0
Oaxaca	0	0	0
Puebla	0	0	0
Querétaro	0	0	0
Quintana Roo	0	0	0
San Luis Potosí	0	0	0
Sinaloa	0	0	0
Sonora	0	0	0
Tabasco	39,267,229	38,585,116	77,852,345
Tamaulipas	5,161,872	10,472,556	15,634,427
Tlaxcala	0	0	0
Veracruz	8,309,309	11,799,861	20,109,169
Yucatán	0	0	0
Zacatecas	0	0	0
Totales	132,214,205	132,214,205	264,428,409

Cuadro 22.

Participaciones provisionales de octubre de 2022.

(Pesos)

Entidades	Fondo General de Participaciones	Fondo de Fomento Municipal	Impuesto Especial sobre Producción y Servicios	Fondo de Extracción de Hidrocarburos	Fondo de Compensación 1/	Total
Aguascalientes	662,346,895	55,365,950	23,600,600	0	0	741,313,444
Baja California	1,785,844,738	53,250,013	77,456,964	0	0	1,916,551,715
Baja California Sur	360,521,591	19,225,359	20,370,319	0	0	400,117,269
Campeche	438,089,055	30,689,195	4,401,433	142,847,851	0	616,027,533
Coahuila	1,439,533,451	57,198,752	51,752,179	0	0	1,548,484,382
Colima	368,157,492	28,255,106	11,695,910	0	0	408,108,508
Chiapas	2,599,818,593	82,061,199	26,274,887	7,984,617	67,068,248	2,783,207,545
Chihuahua	1,763,804,109	82,560,179	62,225,648	0	0	1,908,589,936
Ciudad de México	6,044,731,807	325,497,775	134,747,005	0	0	6,504,976,587
Durango	794,394,982	60,770,411	25,674,673	0	0	880,840,066
Guanajuato	2,676,716,249	140,340,326	71,115,861	0	0	2,888,172,436
Guerrero	1,425,344,507	60,218,614	27,927,465	0	51,212,660	1,564,703,246
Hidalgo	1,219,124,468	108,078,732	24,050,506	0	35,046,173	1,386,299,879
Jalisco	3,996,347,819	161,868,166	130,614,399	0	0	4,288,830,384
México	8,372,398,955	306,147,523	176,901,992	0	36,737,529	8,892,185,999
Michoacán	1,982,302,885	121,717,000	61,080,760	0	0	2,165,100,645
Morelos	847,041,427	50,261,912	18,238,790	0	35,021,739	950,563,867
Nayarit	536,893,051	44,288,399	13,069,038	0	36,799,046	631,049,534
Nuevo León	2,896,109,908	102,111,129	105,149,557	0	0	3,103,370,594
Oaxaca	1,684,090,110	124,203,169	28,982,070	0	47,644,719	1,884,920,068
Puebla	2,656,798,436	136,960,589	52,963,509	0	36,846,569	2,883,569,103
Querétaro	1,049,058,996	73,465,867	31,812,132	0	0	1,154,336,995
Quintana Roo	736,599,504	42,714,587	37,003,171	0	0	816,317,261
San Luis Potosí	1,192,032,421	70,062,222	27,765,980	0	0	1,289,860,623
Sinaloa	1,412,839,910	67,320,382	46,945,174	0	0	1,527,105,465
Sonora	1,421,641,391	49,686,702	49,824,996	0	0	1,521,153,088
Tabasco	1,588,263,452	76,005,399	23,820,625	77,852,345	0	1,765,941,821
Tamaulipas	1,608,765,544	80,242,572	45,762,118	15,634,427	0	1,750,404,662
Tlaxcala	573,359,040	40,135,977	6,347,128	0	44,955,666	664,797,812
Veracruz	3,595,929,436	155,250,700	57,971,127	20,109,169	0	3,829,260,433
Yucatán	999,586,818	83,355,880	45,048,056	0	0	1,127,990,754
Zacatecas	746,040,662	77,637,735	37,362,567	0	36,053,170	897,094,133
Totales	59,474,527,700	2,966,947,522	1,557,956,637	264,428,409	427,385,520	64,691,245,788

1/ Corresponde al mes de septiembre de 2022.

Cuadro 23.

Determinación de los coeficientes de las participaciones por el 0.136% de la recaudación federal participable para el ejercicio de 2022.

Entidades/municipios	Coeficiente 2021 (1)	Recaudación		Coeficiente intermedio (4=(1x2)/3)	Coeficiente de participación (5=(4/Σ4)100)
		Agua y predial 2021 (2)	Agua y predial 2020 (3)		
Baja California					
Ensenada, B.C.	0.086861	886,888,471	775,546,112	0.099331	0.092409
Mexicali, B.C.	1.391316	2,282,762,590	2,064,665,454	1.538285	1.431092
Tecate, B.C.	0.669070	361,411,499	376,375,535	0.642469	0.597699
Tijuana, B.C.	2.170829	4,549,880,237	4,469,914,607	2.209665	2.055688
Baja California Sur					
La Paz, B.C.S.	0.008248	548,877,677	368,542,747	0.012284	0.011428
Campeche					
Cd. del Carmen, Camp.	0.324995	194,553,755	211,085,364	0.299542	0.278669
Chiapas					
Suchiate, Chis.	0.125045	3,279,125	2,675,987	0.153228	0.142551
Chihuahua					
Ascensión, Chih.	0.022105	32,240,712	27,432,928	0.025980	0.024169
Cd. Juárez, Chih.	4.237536	3,239,082,758	2,946,344,648	4.658562	4.333938
Ojinaga, Chih.	0.074057	41,067,763	40,099,588	0.075845	0.070560
Coahuila					
Cd. Acuña, Coah.	0.231585	241,656,562	175,708,960	0.318505	0.296310
Piedras Negras, Coah.	2.590931	251,896,947	237,562,996	2.747261	2.555822
Colima					
Manzanillo, Col.	2.889259	501,589,986	436,717,271	3.318448	3.087207
Guerrero					
Acapulco, Gro.	0.090508	1,027,920,414	1,199,329,451	0.077573	0.072167
Michoacán					
Lázaro Cárdenas, Mich.	5.570278	216,243,146	214,526,209	5.614859	5.223597
Nuevo León					
Anáhuac, N.L.	1.536674	14,365,864	14,349,623	1.538413	1.431211
Oaxaca					
Salina Cruz, Oax.	0.066772	29,136,782	21,145,878	0.092005	0.085593
Quintana Roo					
Benito Juárez, Q.R.	0.131794	2,047,382,235	1,740,239,948	0.155055	0.144250
O. P. Blanco, Q.R.	0.369163	260,042,292	233,744,855	0.410696	0.382077
Sinaloa					
Mazatlán, Sin.	0.214260	1,029,350,148	862,621,728	0.255672	0.237856
Sonora					
Agua Prieta, Son.	0.154711	109,089,906	103,061,039	0.163761	0.152350
Guaymas, Son.	0.018814	229,885,757	194,466,769	0.022241	0.020691
Naco, Son.	0.071829	5,734,735	4,778,335	0.086206	0.080198
Nogales, Son.	4.814119	404,377,645	406,854,432	4.784812	4.451390
P.E. Calles (Sonoyta), Son.	0.018326	13,378,296	10,387,858	0.023601	0.021957
San Luis R.C., Son.	0.066194	164,946,043	159,226,970	0.068572	0.063793
Tamaulipas					
Altamira, Tamps.	8.960137	374,366,385	322,751,452	10.393057	9.668834
Cd. Camargo, Tamps.	0.075723	17,641,136	16,452,258	0.081195	0.075537
Cd. M. Alemán, Tamps.	0.226828	23,049,118	20,767,026	0.251754	0.234211
Cd. Madero, Tamps.	1.365727	296,933,160	290,879,759	1.394149	1.297000
Matamoros, Tamps.	4.423205	550,240,530	517,353,350	4.704379	4.376562
Nuevo Laredo, Tamps.	47.591199	596,964,088	562,172,395	50.536520	47.014966
Reynosa, Tamps.	2.494164	780,493,076	698,364,153	2.787483	2.593241
Río Bravo, Tamps.	0.080215	115,133,768	98,664,153	0.093605	0.087082
Tampico, Tamps.	1.449296	501,891,898	464,300,257	1.566637	1.457469
Veracruz					
Coatzacoalcos, Ver.	0.207366	274,728,185	288,343,894	0.197574	0.183807
Tuxpan, Ver.	0.816945	110,292,649	112,437,904	0.801358	0.745517
Veracruz, Ver.	3.805953	751,131,376	617,882,288	4.626724	4.304318
Yucatán					
Progreso, Yuc.	0.557962	58,893,322	49,564,602	0.662978	0.616779
Total	100.000000	23,138,800,033	21,357,338,783	107.490284	100.000000

Coefficientes preliminares.

Agua y predial a pesos corrientes.

Cuadro 24.

Participaciones provisionales por el 0.136% de la recaudación federal participable de octubre de 2022.

(Pesos)

Entidades/municipios	Coficiente	Participación	Participación por entidad
Baja California			16,853,950
Ensenada, B.C.	0.092409	372,876	
Mexicali, B.C.	1.431092	5,774,527	
Tecate, B.C.	0.597699	2,411,746	
Tijuana, B.C.	2.055688	8,294,801	
Baja California Sur			46,112
La Paz, B.C.S.	0.011428	46,112	
Campeche			1,124,444
Cd. del Carmen, Camp.	0.278669	1,124,444	
Chiapas			575,200
Suchiate, Chis.	0.142551	575,200	
Chihuahua			17,869,886
Ascensión, Chih.	0.024169	97,524	
Cd. Juárez, Chih.	4.333938	17,487,650	
Ojinaga, Chih.	0.070560	284,712	
Coahuila			11,508,494
Cd. Acuña, Coah.	0.296310	1,195,626	
Piedras Negras, Coah.	2.555822	10,312,868	
Colima			12,457,032
Manzanillo, Col.	3.087207	12,457,032	
Guerrero			291,198
Acapulco, Gro.	0.072167	291,198	
Michoacán			21,077,468
Lázaro Cárdenas, Mich.	5.223597	21,077,468	
Nuevo León			5,775,007
Anáhuac, N.L.	1.431211	5,775,007	
Oaxaca			345,373
Salina Cruz, Oax.	0.085593	345,373	
Quintana Roo			2,123,756
Benito Juárez, Q.R.	0.144250	582,056	
O. P. Blanco, Q.R.	0.382077	1,541,700	
Sinaloa			959,760
Mazatlán, Sin.	0.237856	959,760	
Sonora			19,329,416
Agua Prieta, Son.	0.152350	614,739	
Guaymas, Son.	0.020691	83,490	
Naco, Son.	0.080198	323,605	
Nogales, Son.	4.451390	17,961,577	
P.E. Calles (Sonoyta), Son.	0.021957	88,596	
San Luis R.C., Son.	0.063793	257,410	
Tamaulipas			269,561,032
Altamira, Tamps.	9.668834	39,014,215	
Cd. Camargo, Tamps.	0.075537	304,796	
Cd. M. Alemán, Tamps.	0.234211	945,054	
Cd. Madero, Tamps.	1.297000	5,233,459	
Matamoros, Tamps.	4.376562	17,659,642	
Nuevo Laredo, Tamps.	47.014966	189,707,673	
Reynosa, Tamps.	2.593241	10,463,855	
Río Bravo, Tamps.	0.087082	351,381	
Tampico, Tamps.	1.457469	5,880,958	
Veracruz			21,118,000
Coatzacoalcos, Ver.	0.183807	741,669	
Tuxpan, Ver.	0.745517	3,008,197	
Veracruz, Ver.	4.304318	17,368,134	
Yucatán			2,488,735
Progreso, Yuc.	0.616779	2,488,735	
Total	100.000000	403,504,863	403,504,863
Recaudación Federal Participable (RFP)		296,694,752,248	
0.136% de la RFP		403,504,863	

Cuadro 25.

Cálculo y distribución de las participaciones a municipios por los que se exportan hidrocarburos
de octubre de 2022.

(Pesos)

Municipios	Importe del Crudo Exportado (a) (1)	Coefficientes de Distribución (2=1/Σ1)	Participaciones a municipios por los que se exportan hidrocarburos (3)	Participación (4=2 x 3)
Campeche, Camp.	204,014,665	8.343886%		1,293,384
Cd. del Carmen, Camp.	816,058,660	33.375546%		5,173,536
Cd. Madero, Tamps.	46,245,122	1.891354%		293,178
Coatzacoalcos, Ver.	730,061,916	29.858411%		4,628,345
Paraíso, Tab.	576,646,789	23.583968%		3,655,745
Piedras Negras, Coah.	182,996	0.007484%		1,160
Reynosa, Tamps.	0	0.000000%		0
Salina Cruz, Oax.	71,869,454	2.939350%		455,628
Total	2,445,079,601	100.000000%	15,500,977	15,500,977

(a) Dólares

Cálculo efectuado el 10 de octubre de 2022.

Segundo.- En cumplimiento de la obligación contenida en el artículo 26 de la Ley del Servicio de Administración Tributaria, en los cuadros que a continuación se relacionan se da a conocer la recaudación federal participable, el cálculo de las participaciones en ingresos federales y la determinación de las diferencias por el segundo ajuste cuatrimestral de 2022.

- Cuadro 26. Determinación de la Recaudación Federal Participable por el segundo ajuste cuatrimestral de 2022, conforme a los artículos 2o. y 7o. de la Ley de Coordinación Fiscal.
- Cuadro 27. Integración de los fondos de participaciones por el segundo ajuste cuatrimestral de 2022, de acuerdo a lo establecido en los artículos 2o., 2o.-A, 3o.-A, 4o.-A, 4o.-B, 5o. y 7o. de la Ley de Coordinación Fiscal.
- Cuadro 28. Resarcimiento del 80% de la recaudación de Bases Especiales de Tributación (BET) de 1989, que se adicionan al Fondo General de Participaciones por el segundo ajuste cuatrimestral de 2022, conforme al artículo 2o. de la Ley de Coordinación Fiscal.
- Cuadro 29. Integración del Fondo General de Participaciones por el segundo ajuste cuatrimestral de 2022, conforme a los artículos 2o., 5o. y 7o. de la Ley de Coordinación Fiscal.
- Cuadro 30. Diferencias del Fondo General de Participaciones por el segundo ajuste cuatrimestral de 2022, conforme a los artículos 2o., 5o. y 7o. de la Ley de Coordinación Fiscal.
- Cuadro 31. Distribución e integración del Fondo de Fomento Municipal por el segundo ajuste cuatrimestral de 2022, conforme a los artículos 2o.-A, 5o. y 7o. de la Ley de Coordinación Fiscal.
- Cuadro 32. Diferencias del Fondo de Fomento Municipal por el segundo ajuste cuatrimestral de 2022, conforme a los artículos 2o.-A, 5o. y 7o. de la Ley de Coordinación Fiscal.
- Cuadro 33. Participaciones en el impuesto especial sobre producción y servicios por el segundo ajuste cuatrimestral de 2022, conforme a los artículos 3o.-A y 7o. de la Ley de Coordinación Fiscal.
- Cuadro 34. Diferencias de las participaciones en el impuesto especial sobre producción y servicios por el segundo ajuste cuatrimestral de 2022, conforme a los artículos 3o.-A y 7o. de la Ley de Coordinación Fiscal.
- Cuadro 35. Diferencias de participaciones por el segundo ajuste cuatrimestral de 2022.
- Cuadro 36. Participaciones por el 0.136% de la Recaudación Federal Participable por el segundo ajuste cuatrimestral de 2022, de conformidad con los artículos 2o.-A, fracción I y 7o. de la Ley de Coordinación Fiscal.
- Cuadro 37. Diferencias de participaciones por el 0.136% de la Recaudación Federal Participable por el segundo ajuste cuatrimestral de 2022, de conformidad con los artículos 2o.-A, fracción I y 7o. de la Ley de Coordinación Fiscal.

Cuadro 26.

Determinación de la Recaudación Federal Participable por el segundo ajuste cuatrimestral de 2022. ^{p/}

(Miles de pesos)

Conceptos	Mayo	Junio	Julio	Agosto	Total
Ingresos Tributarios	259,850,810	263,100,614	260,480,701	237,572,735	1,021,004,859
Renta 1/	138,551,267	156,618,802	138,413,588	129,602,373	563,186,030
Valor Agregado	107,296,653	113,851,448	129,796,083	108,997,273	459,941,456
Especial sobre Producción y Servicios	1,631,630	-19,139,735	-21,854,645	-14,708,845	-54,071,596
Artículo 2, fracción I, inciso D)	-12,154,511	-34,308,434	-37,654,186	-30,582,771	-114,699,902
Bebidas Alcohólicas	1,900,931	1,575,771	1,726,817	1,614,379	6,817,898
Cervezas	3,715,607	4,053,762	3,892,600	4,020,487	15,682,457
Tabacos	2,255,920	3,176,667	3,734,682	3,701,331	12,868,599
Bebidas Energetizantes	17,917	9,044	13,312	22,683	62,956
Telecomunicaciones	557,795	588,670	573,175	585,987	2,305,628
Bebidas saborizadas	2,697,228	3,085,952	3,098,993	3,142,320	12,024,493
Alimentos no Básicos con Alta Densidad Calórica	2,373,772	2,416,528	2,483,606	2,503,084	9,776,990
Plaguicidas	157,354	163,523	173,152	172,014	666,044
Combustibles Fósiles	108,210	97,283	102,039	110,376	417,908
Otras retenciones	1,405	1,499	1,164	1,265	5,333
Importación	6,934,373	7,339,029	8,087,984	9,470,627	31,832,013
Exportación	0	0	0	0	0
Recargos y actualizaciones	5,309,212	4,391,922	4,814,684	4,138,160	18,653,978
No Comprendidos 2/	90,224	27,641	13,304	33,119	164,288
Derecho de Minería	37,450	11,508	1,209,703	40,029	1,298,690
Petroleros	10,740,012	34,771,277	41,664,728	45,823,889	132,999,906
Fondo Mexicano del Petróleo para la Estabilización y el Desarrollo 3/	10,587,744	34,506,621	41,469,847	45,498,323	132,062,535
ISR contratos y asignaciones 3/	152,363	264,656	194,881	325,571	937,472
Derecho especial sobre hidrocarburos 4/	-95	0	0	-6	-100
Recaudación Federal Participable Bruta 5/	270,590,822	297,871,891	302,145,429	283,396,623	1,154,004,765
Menos:	4,117,439	5,793,662	4,492,442	3,216,905	17,620,448
20% de Bebidas Alcohólicas	380,186	315,154	345,363	322,876	1,363,580
20% de Cervezas	743,121	810,752	778,520	804,097	3,136,491
8% de Tabacos	180,474	254,133	298,775	296,106	1,029,488
Incentivos Económicos	2,788,658	4,388,622	3,044,784	1,768,826	11,990,889
Loterías, rifas, sorteos (premios) artículos 138 y 169 de la Ley del Impuesto sobre la Renta	25,000	25,000	25,000	25,000	100,000
Recaudación Federal Participable 6/	266,473,382	292,078,229	297,652,987	280,179,718	1,136,384,317

p/ Cifras preliminares.

Las sumas pueden no coincidir debido al redondeo.

1/Excluye el ISR de servidores públicos, así como ISR de Enajenación de Bienes Inmuebles. (Fracción XIII del Artículo segundo de las Disposiciones Transitorias de la Ley del Impuesto sobre la Renta para 2020).

2/Numeral 1.19 del artículo 1o. de la Ley de Ingresos de la Federación para el Ejercicio Fiscal de 2022: Impuestos no comprendidos en la Ley de Ingresos Vigente, Causados en Ejercicios Fiscales Anteriores Pendientes de Liquidación o Pago.

3/Corresponde al 80.29% de los recursos transferidos por el Fondo Mexicano del Petróleo para la Estabilización y el Desarrollo.

4/85.31% de la devolución pagada por el SAT por saldos a favor de Pemex generados por pagos en exceso del derecho especial sobre hidrocarburos correspondiente al ejercicio fiscal de 2014.

5/Fuente Unidad de Política de Ingresos Tributarios, de la Subsecretaría de Ingresos. SHCP.

6/Fuente Unidad de Coordinación con Entidades Federativas, de la Subsecretaría de Ingresos. SHCP

Cuadro 27.

Integración de los fondos de participaciones por el segundo ajuste cuatrimestral de 2022.

(Pesos)

Conceptos	Cantidad
Recaudación Federal Participable	
1) Recaudación federal participable de mayo a agosto de 2022	1,136,384,316,881
2) Recaudación federal participable de mayo a agosto de 2007	443,046,756,667
3) Crecimiento (1-2)	693,337,560,214
Fondo General de Participaciones	
4) Fondo general de participaciones base 2007 (2 x 20%)	88,609,351,333
5) Fondo general de participaciones crecimiento 2022 (3 x 20%)	138,667,512,043
5.1) Primera parte 60% del crecimiento de 2022 (5 x 60%)	83,200,507,226
5.2) Segunda parte 30% del crecimiento de 2022 (5 x 30%)	41,600,253,613
5.3) Tercera parte 10% del crecimiento de 2022 (5 x 10%)	13,866,751,204
6) Total fondo general de participaciones de mayo a agosto de 2022 (4+5)	227,276,863,376
Fondo de Fomento Municipal	
7) Recaudación federal participable de mayo a agosto de 2013	711,317,035,000
8) Crecimiento (1-7)	425,067,281,881
9) Fondo de fomento municipal base 2013 (7 x 1%)	7,113,170,350
10) Fondo de fomento municipal crecimiento 2022 (8 x 1%)	4,250,672,819
10.1) Primera parte 70% del crecimiento de 2022 (10 x 70%)	2,975,470,973
10.2) Segunda parte 30% del crecimiento de 2022 (10 x 30%)	1,275,201,846
11) Total fondo de fomento municipal de mayo a agosto de 2022 (9+10)	11,363,843,169
Participaciones en el Impuesto Especial sobre Producción y Servicios	
12) Participaciones por tabacos labrados	1,029,487,947
13) Participaciones por cerveza	3,136,491,403
14) Participaciones por bebidas alcohólicas	1,363,579,691
15) Total participaciones en el impuesto especial sobre producción y servicios (12+13+14)	5,529,559,040
Participaciones por el 0.136% de la recaudación federal participable	
16) Participaciones por el 0.136% de la Recaudación Federal Participable (1 x 0.136%)	1,545,482,671

Cuadro 28.

Resarcimiento del 80% de la recaudación de Bases Especiales de Tributación
(BET) de 1989, que se adicionan al Fondo General de Participaciones
por el segundo ajuste cuatrimestral de 2022.

(Pesos)

Entidades	80% BET de 1989	Actualización a junio de 2022 d/ 18.0155	Adición al segundo ajuste cuatrimestral de 2022
Aguascalientes	788,208	14,199,961	4,733,320
Baja California	2,954,803	53,232,253	17,744,084
Baja California Sur	772,438	13,915,857	4,638,619
Campeche	812,889	14,644,602	4,881,534
Coahuila	2,247,592	40,491,494	13,497,165
Colima	323,808	5,833,563	1,944,521
Chiapas	7,283,222	131,210,886	43,736,962
Chihuahua	8,146,362	146,760,785	48,920,262
Ciudad de México	971,991	17,510,904	5,836,968
Durango	4,235,805	76,310,145	25,436,715
Guanajuato	2,563,631	46,185,094	15,395,031
Guerrero	328,051	5,910,003	1,970,001
Hidalgo	271,544	4,892,001	1,630,667
Jalisco	9,576,691	172,528,877	57,509,626
México	218,256	3,931,991	1,310,664
Michoacán	2,455,046	44,228,881	14,742,960
Morelos	451,987	8,142,772	2,714,257
Nayarit	818,713	14,749,524	4,916,508
Nuevo León	3,047,369	54,899,876	18,299,959
Oaxaca	610,250	10,993,959	3,664,653
Puebla	1,221,283	22,002,024	7,334,008
Querétaro	1,435,730	25,865,394	8,621,798
Quintana Roo	53,930	971,576	323,859
San Luis Potosí	1,589,981	28,644,303	9,548,101
Sinaloa	9,406,668	169,465,827	56,488,609
Sonora	11,431,317	205,940,891	68,646,964
Tabasco	2,462,672	44,366,267	14,788,756
Tamaulipas	1,967,010	35,436,669	11,812,223
Tlaxcala	17,902	322,513	107,504
Veracruz	9,805,475	176,650,535	58,883,512
Yucatán	1,183,000	21,312,337	7,104,112
Zacatecas	853,445	15,375,238	5,125,079
Totales	90,307,069	1,626,927,002	542,309,001

d/ Definitivos.

Cuadro 29.

Integración del Fondo General de Participaciones por el segundo ajuste cuatrimestral de 2022.

(Pesos)

Entidades	Fondo	Fondo General de Participaciones crecimiento 2022			Resarcimiento BET 2022	Total
	General de	Primera	Segunda	Tercera		
	Participaciones	Parte	Parte	Parte		
	Mayo a agosto de 2007	C ₁	C ₂	C ₃		
Aguascalientes	1,013,795,756	995,939,476	487,912,617	36,500,765	4,733,320	2,538,881,935
Baja California	2,542,252,003	2,550,050,462	1,310,317,691	412,448,419	17,744,084	6,832,812,659
Baja California Sur	640,983,788	444,618,756	278,211,133	19,666,318	4,638,619	1,388,118,615
Campeche	905,756,673	467,583,340	302,278,140	14,822,406	4,881,534	1,695,322,094
Coahuila	2,152,756,629	2,047,107,075	1,123,084,724	178,305,347	13,497,165	5,514,750,939
Colima	656,946,440	493,518,781	254,722,420	10,359,513	1,944,521	1,417,491,674
Chiapas	4,017,479,567	3,906,937,344	1,862,809,325	138,849,534	43,736,962	9,969,812,733
Chihuahua	2,519,997,189	2,519,954,683	1,253,860,258	408,496,075	48,920,262	6,751,228,467
Ciudad de México	10,978,854,988	5,867,339,263	2,843,663,395	3,589,201,970	5,836,968	23,284,896,584
Durango	1,154,076,975	1,221,394,496	603,877,021	37,407,378	25,436,715	3,042,192,584
Guanajuato	3,421,299,355	4,114,264,559	2,091,661,601	571,623,606	15,395,031	10,214,244,152
Guerrero	1,973,095,997	2,340,969,186	1,061,285,473	71,565,500	1,970,001	5,448,886,157
Hidalgo	1,581,523,728	1,977,113,005	1,010,120,592	82,955,605	1,630,667	4,653,343,597
Jalisco	5,731,183,948	5,523,935,608	2,805,969,351	1,175,872,805	57,509,626	15,294,471,337
México	11,201,473,559	11,353,509,837	5,634,828,144	3,788,337,401	1,310,664	31,979,459,605
Michoacán	2,517,149,639	3,244,007,872	1,593,176,749	194,416,381	14,742,960	7,563,493,602
Morelos	1,294,457,293	1,248,062,244	658,335,902	42,911,948	2,714,257	3,246,481,644
Nayarit	868,764,247	766,098,687	405,211,795	16,263,119	4,916,508	2,061,254,356
Nuevo León	4,247,324,806	3,892,693,454	1,927,597,695	1,002,606,779	18,299,959	11,088,522,692
Oaxaca	2,153,805,072	2,862,041,991	1,317,222,584	89,364,233	3,664,653	6,426,098,533
Puebla	3,556,293,926	4,216,836,323	2,035,542,248	332,565,771	7,334,008	10,148,572,275
Querétaro	1,505,655,362	1,545,551,105	805,028,594	149,651,776	8,621,798	4,014,508,635
Quintana Roo	1,062,743,102	1,022,699,466	612,551,520	120,467,089	323,859	2,818,785,037
San Luis Potosí	1,658,184,566	1,892,400,401	909,944,647	87,971,589	9,548,101	4,558,049,305
Sinaloa	2,132,223,787	2,028,441,802	1,003,372,480	196,206,801	56,488,609	5,416,733,480
Sonora	2,208,310,798	2,039,243,601	961,156,711	178,175,239	68,646,964	5,455,533,313
Tabasco	3,677,980,592	1,588,320,991	844,086,092	47,618,667	14,788,756	6,172,795,098
Tamaulipas	2,494,970,020	2,285,431,985	1,146,057,296	230,613,601	11,812,223	6,168,885,125
Tlaxcala	916,146,565	836,485,556	435,434,855	11,944,942	107,504	2,200,119,423
Veracruz	5,354,271,110	5,245,258,640	2,602,443,620	515,022,807	58,883,512	13,775,879,690
Yucatán	1,400,742,640	1,522,223,355	821,407,540	71,339,417	7,104,112	3,822,817,064
Zacatecas	1,068,851,213	1,140,473,880	597,081,399	43,198,402	5,125,079	2,854,729,974
Totales	88,609,351,333	83,200,507,226	41,600,253,613	13,866,751,204	542,309,001	227,819,172,377

Cuadro 30.

Diferencias del Fondo General de Participaciones
por el segundo ajuste cuatrimestral de 2022.
(Pesos)

Entidades	Pago		Diferencias	
	Provisional (a)	Preliminar (b)	Absolutas	Rel %
Aguascalientes	2,695,862,436	2,538,881,935	-156,980,501	-5.8%
Baja California	7,257,264,631	6,832,812,659	-424,451,972	-5.8%
Baja California Sur	1,455,917,399	1,388,118,615	-67,798,784	-4.7%
Campeche	1,773,990,054	1,695,322,094	-78,667,960	-4.4%
Coahuila	5,842,508,261	5,514,750,939	-327,757,322	-5.6%
Colima	1,489,704,450	1,417,491,674	-72,212,776	-4.8%
Chiapas	10,534,066,376	9,969,812,733	-564,253,643	-5.4%
Chihuahua	7,164,661,353	6,751,228,467	-413,432,886	-5.8%
Ciudad de México	24,585,169,398	23,284,896,584	-1,300,272,814	-5.3%
Durango	3,223,896,589	3,042,192,584	-181,704,005	-5.6%
Guanajuato	10,895,511,580	10,214,244,152	-681,267,428	-6.3%
Guerrero	5,802,738,586	5,448,886,157	-353,852,429	-6.1%
Hidalgo	4,963,107,097	4,653,343,597	-309,763,500	-6.2%
Jalisco	16,232,310,199	15,294,471,337	-937,838,862	-5.8%
México	34,048,443,643	31,979,459,605	-2,068,984,038	-6.1%
Michoacán	8,085,521,372	7,563,493,602	-522,027,770	-6.5%
Morelos	3,437,658,071	3,246,481,644	-191,176,427	-5.6%
Nayarit	2,174,792,977	2,061,254,356	-113,538,621	-5.2%
Nuevo León	11,764,129,284	11,088,522,692	-675,606,592	-5.7%
Oaxaca	6,865,132,543	6,426,098,533	-439,034,010	-6.4%
Puebla	10,779,742,263	10,148,572,275	-631,169,988	-5.9%
Querétaro	4,267,254,740	4,014,508,635	-252,746,105	-5.9%
Quintana Roo	2,971,357,701	2,818,785,037	-152,572,664	-5.1%
San Luis Potosí	4,855,816,851	4,558,049,305	-297,767,546	-6.1%
Sinaloa	5,742,357,343	5,416,733,480	-325,623,863	-5.7%
Sonora	5,766,198,109	5,455,533,313	-310,664,796	-5.4%
Tabasco	6,401,336,130	6,172,795,098	-228,541,032	-3.6%
Tamaulipas	6,547,235,289	6,168,885,125	-378,350,164	-5.8%
Tlaxcala	2,329,971,220	2,200,119,423	-129,851,797	-5.6%
Veracruz	14,613,086,186	13,775,879,690	-837,206,496	-5.7%
Yucatán	4,024,367,816	3,822,817,064	-201,550,752	-5.0%
Zacatecas	3,007,602,652	2,854,729,974	-152,872,678	-5.1%
Totales	241,598,712,599	227,819,172,377	-13,779,540,221	-5.7%

(a) Suma de los meses de mayo a agosto de 2022.

(b) Cálculo con la recaudación de mayo a agosto de 2022.

Cuadro 31.

Distribución e integración del Fondo de Fomento Municipal por el segundo ajuste cuatrimestral de 2022.
(Pesos)

Entidades	Fondo de Fomento Municipal				Total
	Crecimiento 2022			Subtotal	
	de 2013	70% primera parte	30% segunda parte		
Aguascalientes	171,324,015	35,609,385	9,216,033	44,825,418	216,149,433
Baja California	117,757,385	85,147,802	0	85,147,802	202,905,187
Baja California Sur	53,124,491	21,256,803	0	21,256,803	74,381,294
Campeche	79,572,440	20,559,065	18,048,122	38,607,187	118,179,627
Coahuila	121,519,273	76,376,775	19,528,697	95,905,472	217,424,745
Colima	92,020,836	18,773,822	0	18,773,822	110,794,658
Chiapas	159,491,681	128,696,278	22,170,526	150,866,804	310,358,485
Chihuahua	159,984,805	86,863,167	65,347,151	152,210,318	312,195,123
Ciudad de México	880,334,145	209,445,259	167,519,853	376,965,112	1,257,299,257
Durango	155,743,486	43,156,126	34,924,974	78,081,100	233,824,586
Guanajuato	256,478,615	156,179,761	116,388,106	272,567,867	529,046,482
Guerrero	117,937,017	69,364,724	40,542,454	109,907,177	227,844,194
Hidalgo	344,754,622	78,279,701	0	78,279,701	423,034,324
Jalisco	293,662,222	200,172,489	116,137,230	316,309,718	609,971,941
México	482,619,834	410,792,664	252,535,422	663,328,086	1,145,947,920
Michoacán	360,557,915	111,603,942	1,318,410	112,922,352	473,480,267
Morelos	150,125,503	45,524,856	0	45,524,856	195,650,358
Nayarit	138,594,705	29,658,180	4,813,814	34,471,994	173,066,699
Nuevo León	164,664,869	132,374,364	85,566,834	217,941,198	382,606,067
Oaxaca	379,403,436	99,818,032	5,146,883	104,964,916	484,368,352
Puebla	379,491,979	150,506,751	0	150,506,751	529,998,730
Querétaro	179,534,246	57,206,532	45,004,821	102,211,353	281,745,599
Quintana Roo	119,298,981	46,094,536	0	46,094,536	165,393,517
San Luis Potosí	192,517,532	59,484,350	18,948,273	78,432,623	270,950,155
Sinaloa	119,783,060	73,540,197	60,112,778	133,652,974	253,436,034
Sonora	100,436,361	68,236,076	19,654,348	87,890,424	188,326,785
Tabasco	183,212,313	67,708,224	40,296,362	108,004,586	291,216,899
Tamaulipas	198,036,867	81,437,641	28,465,943	109,903,584	307,940,452
Tlaxcala	125,570,842	31,266,237	0	31,266,237	156,837,079
Veracruz	334,753,866	182,299,910	73,609,213	255,909,123	590,662,989
Yucatán	236,942,381	59,796,256	26,458,751	86,255,007	323,197,387
Zacatecas	263,920,629	38,241,069	3,446,848	41,687,917	305,608,546
Totales	7,113,170,350	2,975,470,973	1,275,201,846	4,250,672,819	11,363,843,169

Cuadro 32.

Diferencias del Fondo de Fomento Municipal por el segundo ajuste cuatrimestral de 2022.

(Pesos)

Entidades	Pago		Diferencias	
	Provisional (a)	Preliminar (b)	Absolutas	Rel %
Aguascalientes	225,362,434	216,149,433	-9,213,001	-4.1%
Baja California	223,091,741	202,905,187	-20,186,554	-9.0%
Baja California Sur	76,595,066	74,381,294	-2,213,772	-2.9%
Campeche	125,219,062	118,179,627	-7,039,435	-5.6%
Coahuila	235,794,534	217,424,745	-18,369,789	-7.8%
Colima	113,812,712	110,794,658	-3,018,054	-2.7%
Chiapas	339,395,983	310,358,485	-29,037,498	-8.6%
Chihuahua	345,332,430	312,195,123	-33,137,307	-9.6%
Ciudad de México	1,326,165,032	1,257,299,257	-68,865,775	-5.2%
Durango	247,941,883	233,824,586	-14,117,297	-5.7%
Guanajuato	576,141,908	529,046,482	-47,095,426	-8.2%
Guerrero	243,379,330	227,844,194	-15,535,136	-6.4%
Hidalgo	433,166,778	423,034,324	-10,132,454	-2.3%
Jalisco	688,161,689	609,971,941	-78,189,748	-11.4%
México	1,261,272,157	1,145,947,920	-115,324,237	-9.1%
Michoacán	496,040,760	473,480,267	-22,560,493	-4.5%
Morelos	206,011,422	195,650,358	-10,361,064	-5.0%
Nayarit	177,479,257	173,066,699	-4,412,558	-2.5%
Nuevo León	424,449,260	382,606,067	-41,843,193	-9.9%
Oaxaca	503,857,772	484,368,352	-19,489,420	-3.9%
Puebla	538,441,725	529,998,730	-8,442,995	-1.6%
Querétaro	259,908,357	281,745,599	21,837,242	8.4%
Quintana Roo	170,510,069	165,393,517	-5,116,552	-3.0%
San Luis Potosí	286,003,291	270,950,155	-15,053,136	-5.3%
Sinaloa	282,441,653	253,436,034	-29,005,619	-10.3%
Sonora	198,717,720	188,326,785	-10,390,935	-5.2%
Tabasco	297,090,674	291,216,899	-5,873,775	-2.0%
Tamaulipas	327,575,483	307,940,452	-19,635,031	-6.0%
Tlaxcala	161,400,538	156,837,079	-4,563,459	-2.8%
Veracruz	612,759,202	590,662,989	-22,096,213	-3.6%
Yucatán	336,208,293	323,197,387	-13,010,906	-3.9%
Zacatecas	313,603,856	305,608,546	-7,995,310	-2.5%
Totales	12,053,332,071	11,363,843,169	-689,488,900	-5.7%

(a) Suma de los meses de mayo a agosto de 2022.

(b) Cálculo con la recaudación de mayo a agosto de 2022.

Cuadro 33.

Participaciones en el impuesto especial sobre producción y servicios
por el segundo ajuste cuatrimestral de 2022.

(Pesos)

Entidades	Tabacos		Bebidas	Total
	Labrados	Cerveza	Alcohólicas	
Aguascalientes	13,001,173	63,882,571	9,125,691	86,009,435
Baja California	48,506,720	153,425,909	72,577,568	274,510,196
Baja California Sur	9,976,444	41,437,412	20,878,820	72,292,676
Campeche	775,514	13,307,313	2,121,550	16,204,377
Coahuila	29,829,490	142,793,103	16,386,700	189,009,293
Colima	10,396,545	20,468,755	10,265,695	41,130,994
Chiapas	5,349,520	80,043,467	11,439,380	96,832,367
Chihuahua	43,008,626	157,874,900	24,576,285	225,459,811
Ciudad de México	92,410,636	111,617,257	251,904,677	455,932,571
Durango	11,517,991	77,500,191	5,621,855	94,640,037
Guanajuato	48,587,371	144,454,426	59,575,615	252,617,412
Guerrero	9,780,146	77,607,704	14,565,702	101,953,552
Hidalgo	12,979,107	42,076,391	29,360,887	84,416,385
Jalisco	96,869,772	164,700,561	188,439,213	450,009,547
México	193,464,324	282,345,627	143,171,757	618,981,708
Michoacán	41,746,422	123,261,708	51,849,545	216,857,675
Morelos	11,363,728	44,947,312	9,563,178	65,874,218
Nayarit	7,936,782	33,199,104	6,201,546	47,337,432
Nuevo León	84,104,033	226,697,328	64,782,117	375,583,479
Oaxaca	7,663,408	84,914,571	13,791,661	106,369,640
Puebla	32,229,685	106,887,352	48,846,869	187,963,906
Querétaro	30,169,231	52,913,478	28,440,091	111,522,801
Quintana Roo	8,670,978	76,230,634	46,374,027	131,275,640
San Luis Potosí	21,050,482	65,631,504	13,281,951	99,963,937
Sinaloa	23,194,454	118,938,017	27,762,277	169,894,748
Sonora	27,739,856	127,082,101	25,673,240	180,495,197
Tabasco	15,745,983	59,806,651	10,653,797	86,206,430
Tamaulipas	28,100,582	125,377,092	13,563,028	167,040,702
Tlaxcala	6,539,758	14,435,647	1,829,120	22,804,525
Veracruz	27,695,428	152,361,885	30,491,817	210,549,131
Yucatán	20,862,815	89,673,491	49,037,629	159,573,935
Zacatecas	8,220,943	60,597,939	61,426,400	130,245,282
Totales	1,029,487,947	3,136,491,403	1,363,579,691	5,529,559,040

Cuadro 34.

Diferencias de las participaciones en el impuesto
especial sobre producción y servicios por el segundo ajuste cuatrimestral de 2022.
(Pesos)

Entidades	Pago		Diferencias	
	Provisional (a)	Preliminar (b)	Absolutas	Rel %
Aguascalientes	96,204,305	86,009,435	-10,194,870	-10.6%
Baja California	282,735,268	274,510,196	-8,225,072	-2.9%
Baja California Sur	69,176,100	72,292,676	3,116,576	4.5%
Campeche	14,959,062	16,204,377	1,245,315	8.3%
Coahuila	177,600,740	189,009,293	11,408,553	6.4%
Colima	39,765,664	41,130,994	1,365,330	3.4%
Chiapas	92,820,872	96,832,367	4,011,495	4.3%
Chihuahua	209,946,999	225,459,811	15,512,812	7.4%
Ciudad de México	472,597,761	455,932,571	-16,665,190	-3.5%
Durango	90,156,597	94,640,037	4,483,440	5.0%
Guanajuato	240,681,165	252,617,412	11,936,247	5.0%
Guerrero	96,332,527	101,953,552	5,621,025	5.8%
Hidalgo	82,843,746	84,416,385	1,572,639	1.9%
Jalisco	424,674,570	450,009,547	25,334,977	6.0%
México	594,759,945	618,981,708	24,221,763	4.1%
Michoacán	213,459,495	216,857,675	3,398,180	1.6%
Morelos	61,766,272	65,874,218	4,107,946	6.7%
Nayarit	44,664,030	47,337,432	2,673,402	6.0%
Nuevo León	368,099,948	375,583,479	7,483,531	2.0%
Oaxaca	100,740,543	106,369,640	5,629,097	5.6%
Puebla	191,572,719	187,963,906	-3,608,813	-1.9%
Querétaro	107,019,973	111,522,801	4,502,828	4.2%
Quintana Roo	124,571,796	131,275,640	6,703,844	5.4%
San Luis Potosí	93,761,196	99,963,937	6,202,741	6.6%
Sinaloa	152,625,043	169,894,748	17,269,705	11.3%
Sonora	163,438,507	180,495,197	17,056,690	10.4%
Tabasco	79,493,511	86,206,430	6,712,919	8.4%
Tamaulipas	153,881,914	167,040,702	13,158,788	8.6%
Tlaxcala	20,992,410	22,804,525	1,812,115	8.6%
Veracruz	204,164,896	210,549,131	6,384,235	3.1%
Yucatán	138,783,571	159,573,935	20,790,364	15.0%
Zacatecas	113,926,428	130,245,282	16,318,854	14.3%
Totales	5,318,217,573	5,529,559,040	211,341,466	4.0%

(a) Suma de los meses de mayo a agosto de 2022.

(b) Cálculo con la recaudación de mayo a agosto de 2022.

Cuadro 35.

Diferencias de participaciones por el segundo ajuste cuatrimestral de 2022.

(Pesos)

Entidades	Fondo General de Participaciones	Fondo de Fomento Municipal	Impuesto Especial sobre Producción y Servicios	Total
Aguascalientes	-156,980,501	-9,213,001	-10,194,870	-176,388,372
Baja California	-424,451,972	-20,186,554	-8,225,072	-452,863,598
Baja California Sur	-67,798,784	-2,213,772	3,116,576	-66,895,980
Campeche	-78,667,960	-7,039,435	1,245,315	-84,462,080
Coahuila	-327,757,322	-18,369,789	11,408,553	-334,718,558
Colima	-72,212,776	-3,018,054	1,365,330	-73,865,500
Chiapas	-564,253,643	-29,037,498	4,011,495	-589,279,646
Chihuahua	-413,432,886	-33,137,307	15,512,812	-431,057,381
Ciudad de México	-1,300,272,814	-68,865,775	-16,665,190	-1,385,803,779
Durango	-181,704,005	-14,117,297	4,483,440	-191,337,862
Guanajuato	-681,267,428	-47,095,426	11,936,247	-716,426,607
Guerrero	-353,852,429	-15,535,136	5,621,025	-363,766,540
Hidalgo	-309,763,500	-10,132,454	1,572,639	-318,323,315
Jalisco	-937,838,862	-78,189,748	25,334,977	-990,693,633
México	-2,068,984,038	-115,324,237	24,221,763	-2,160,086,512
Michoacán	-522,027,770	-22,560,493	3,398,180	-541,190,083
Morelos	-191,176,427	-10,361,064	4,107,946	-197,429,545
Nayarit	-113,538,621	-4,412,558	2,673,402	-115,277,777
Nuevo León	-675,606,592	-41,843,193	7,483,531	-709,966,254
Oaxaca	-439,034,010	-19,489,420	5,629,097	-452,894,333
Puebla	-631,169,988	-8,442,995	-3,608,813	-643,221,796
Querétaro	-252,746,105	21,837,242	4,502,828	-226,406,035
Quintana Roo	-152,572,664	-5,116,552	6,703,844	-150,985,372
San Luis Potosí	-297,767,546	-15,053,136	6,202,741	-306,617,941
Sinaloa	-325,623,863	-29,005,619	17,269,705	-337,359,777
Sonora	-310,664,796	-10,390,935	17,056,690	-303,999,041
Tabasco	-228,541,032	-5,873,775	6,712,919	-227,701,888
Tamaulipas	-378,350,164	-19,635,031	13,158,788	-384,826,407
Tlaxcala	-129,851,797	-4,563,459	1,812,115	-132,603,141
Veracruz	-837,206,496	-22,096,213	6,384,235	-852,918,474
Yucatán	-201,550,752	-13,010,906	20,790,364	-193,771,294
Zacatecas	-152,872,678	-7,995,310	16,318,854	-144,549,134
Totales	-13,779,540,221	-689,488,900	211,341,466	-14,257,687,655

Cuadro 36.

Participaciones por el 0.136% de la Recaudación Federal Participable por el segundo ajuste cuatrimestral de 2022.

(Pesos)

Entidades/municipios	Coficiente	Participación	Participación por entidad
Baja California			64,553,094
Ensenada, B.C.	0.092409	1,428,170	
Mexicali, B.C.	1.431092	22,117,283	
Tecate, B.C.	0.597699	9,237,340	
Tijuana, B.C.	2.055688	31,770,301	
Baja California Sur			176,616
La Paz, B.C.S.	0.011428	176,616	
Campeche			4,306,783
Cd. del Carmen, Camp.	0.278669	4,306,783	
Chiapas			2,203,098
Suchiate, Chis.	0.142551	2,203,098	
Chihuahua			68,444,280
Ascensión, Chih.	0.024169	373,532	
Cd. Juárez, Chih.	4.333938	66,980,259	
Ojinaga, Chih.	0.070560	1,090,489	
Coahuila			44,079,215
Cd. Acuña, Coah.	0.296310	4,579,423	
Piedras Negras, Coah.	2.555822	39,499,792	
Colima			47,712,257
Manzanillo, Col.	3.087207	47,712,257	
Guerrero			1,115,330
Acapulco, Gro.	0.072167	1,115,330	
Michoacán			80,729,786
Lázaro Cárdenas, Mich.	5.223597	80,729,786	
Nuevo León			22,119,123
Anáhuac, N.L.	1.431211	22,119,123	
Oaxaca			1,322,830
Salina Cruz, Oax.	0.085593	1,322,830	
Quintana Roo			8,134,295
Benito Juárez, Q.R.	0.144250	2,229,360	
O. P. Blanco, Q.R.	0.382077	5,904,936	
Sinaloa			3,676,021
Mazatlán, Sin.	0.237856	3,676,021	
Sonora			74,034,492
Agua Prieta, Son.	0.152350	2,354,541	
Guaymas, Son.	0.020691	319,778	
Naco, Son.	0.080198	1,239,453	
Nogales, Son.	4.451390	68,795,467	
P.E. Calles (Sonoyta), Son.	0.021957	339,337	
San Luis R.C., Son.	0.063793	985,917	
Tamaulipas			1,032,458,199
Altamira, Tamps.	9.668834	149,430,151	
Cd. Camargo, Tamps.	0.075537	1,167,414	
Cd. M. Alemán, Tamps.	0.234211	3,619,694	
Cd. Madero, Tamps.	1.297000	20,044,913	
Matamoros, Tamps.	4.376562	67,639,014	
Nuevo Laredo, Tamps.	47.014966	726,608,149	
Reynosa, Tamps.	2.593241	40,078,097	
Río Bravo, Tamps.	0.087082	1,345,839	
Tampico, Tamps.	1.457469	22,524,928	
Veracruz			80,885,031
Coatzacoalcos, Ver.	0.183807	2,840,699	
Tuxpan, Ver.	0.745517	11,521,836	
Veracruz, Ver.	4.304318	66,522,496	
Yucatán			9,532,220
Progreso, Yuc.	0.616779	9,532,220	
Total	100.000000	1,545,482,671	1,545,482,671
Recaudación federal participable (RFP)		1,136,384,316,881	
0.136% de la RFP		1,545,482,671	

Cuadro 37.

Diferencias de participaciones por el 0.136% de la Recaudación Federal Participable
por el segundo ajuste cuatrimestral de 2022.

(Pesos)

Entidades/municipios	Provisional	Preliminar	Diferencias	
			Absolutas	Rel %
Baja California				
Ensenada, B.C.	1,488,487	1,428,170	-60,317	-4.1
Mexicali, B.C.	23,270,436	22,117,283	-1,153,153	-5.0
Tecate, B.C.	10,136,549	9,237,340	-899,209	-8.9
Tijuana, B.C.	34,244,421	31,770,301	-2,474,120	-7.2
Baja California Sur				
La Paz, B.C.S.	172,239	176,616	4,377	2.5
Campeche				
Cd. del Carmen, Camp.	4,787,966	4,306,783	-481,183	-10.0
Chiapas				
Suchiate, Chis.	2,253,680	2,203,098	-50,582	-2.2
Chihuahua				
Ascensión, Chih.	386,401	373,532	-12,869	-3.3
Cd. Juárez, Chih.	70,586,664	66,980,259	-3,606,405	-5.1
Ojinaga, Chih.	1,173,252	1,090,489	-82,763	-7.1
Coahuila				
Cd. Acuña, Coah.	4,550,073	4,579,423	29,350	0.6
Piedras Negras, Coah.	42,063,032	39,499,792	-2,563,240	-6.1
Colima				
Manzanillo, Col.	49,667,631	47,712,257	-1,955,374	-3.9
Guerrero				
Acapulco, Gro.	1,270,052	1,115,330	-154,722	-12.2
Michoacán				
Lázaro Cárdenas, Mich.	87,273,418	80,729,786	-6,543,632	-7.5
Nuevo León				
Anáhuac, N.L.	23,961,729	22,119,123	-1,842,606	-7.7
Oaxaca				
Salina Cruz, Oax.	1,313,760	1,322,830	9,070	0.7
Quintana Roo				
Benito Juárez, Q.R.	2,305,504	2,229,360	-76,144	-3.3
O. P. Blanco, Q.R.	6,201,918	5,904,936	-296,982	-4.8
Sinaloa				
Mazatlán, Sin.	3,787,067	3,676,021	-111,046	-2.9
Sonora				
Agua Prieta, Son.	2,508,606	2,354,541	-154,065	-6.1
Guaymas, Son.	330,271	319,778	-10,493	-3.2
Naco, Son.	1,274,931	1,239,453	-35,478	-2.8
Nogales, Son.	74,691,164	68,795,467	-5,895,697	-7.9
P.E. Calles (Sonoyta), Son.	342,693	339,337	-3,356	-1.0
San Luis R.C., Son.	1,057,130	985,917	-71,213	-6.7
Tamaulipas				
Altamira, Tamps.	155,133,002	149,430,151	-5,702,851	-3.7
Cd. Camargo, Tamps.	1,239,130	1,167,414	-71,716	-5.8
Cd. M. Alemán, Tamps.	3,804,274	3,619,694	-184,580	-4.9
Cd. Madero, Tamps.	21,587,315	20,044,913	-1,542,402	-7.1
Matamoros, Tamps.	71,964,314	67,639,014	-4,325,300	-6.0
Nuevo Laredo, Tamps.	773,429,268	726,608,149	-46,821,119	-6.1
Reynosa, Tamps.	42,039,544	40,078,097	-1,961,447	-4.7
Río Bravo, Tamps.	1,394,902	1,345,839	-49,063	-3.5
Tampico, Tamps.	23,852,815	22,524,928	-1,327,887	-5.6
Veracruz				
Coatzacoalcos, Ver.	3,124,876	2,840,699	-284,177	-9.1
Tuxpan, Ver.	12,559,928	11,521,836	-1,038,092	-8.3
Veracruz, Ver.	68,193,303	66,522,496	-1,670,807	-2.5
Yucatán				
Progreso, Yuc.	9,831,414	9,532,220	-299,194	-3.0
Total	1,639,253,159	1,545,482,671	-93,770,488	-5.7

Tercero.- En cumplimiento de la obligación contenida en el artículo 26 de la Ley del Servicio de Administración Tributaria, en relación con el artículo 4o. de la Ley de Coordinación Fiscal, en los cuadros que a continuación se relacionan se da a conocer la integración y distribución del Fondo de Fiscalización y Recaudación por el tercer trimestre de 2022.

- Cuadro 38. Integración del Fondo de Fiscalización y Recaudación por el tercer trimestre de 2022.
- Cuadro 39. Cálculo de los coeficientes de participación de la primera parte del crecimiento del Fondo de Fiscalización y Recaudación para 2022.
- Cuadro 40. Cálculo de los coeficientes de participación de la segunda parte del crecimiento del Fondo de Fiscalización y Recaudación para 2022.
- Cuadro 41. Cálculo de los coeficientes de participación de la tercera parte del crecimiento del Fondo de Fiscalización y Recaudación para 2022.
- Cuadro 42. Cálculo de los coeficientes de participación de la cuarta parte del crecimiento del Fondo de Fiscalización y Recaudación para 2022.
- Cuadro 43. Distribución e integración del Fondo de Fiscalización y Recaudación por el tercer trimestre de 2022.
- Cuadro 44. Diferencias del Fondo de Fiscalización y Recaudación por el tercer trimestre de 2022.

Cuadro 38.

Integración del Fondo de Fiscalización y Recaudación por el tercer trimestre de 2022

(Pesos)

Conceptos	Cantidad
Recaudación federal participable	
1) Recaudación federal participable por julio-septiembre de 2022	874,527,457,525
1.1) Recaudación federal participable de julio de 2022	297,652,987,172
1.2) Recaudación federal participable de agosto de 2022	280,179,718,106
1.3) Recaudación federal participable de septiembre de 2022	296,694,752,248
2) Recaudación federal participable por julio-septiembre de 2013	533,487,776,250
2.1) Recaudación federal participable de julio de 2013	177,829,258,750
2.2) Recaudación federal participable de agosto de 2013	177,829,258,750
2.3) Recaudación federal participable de septiembre de 2013	177,829,258,750
3) Crecimiento de la recaudación federal participable del tercer trimestre de 2022 (1-2)	341,039,681,275
4) Fondo de Fiscalización 2013	6,668,597,203
5) Fondo de Fiscalización y Recaudación de 2022	10,931,593,219
6) Fondo de Fiscalización y Recaudación crecimiento 2022 (5-4)	4,262,996,016
6.1) Primera parte 30% del crecimiento de 2022 (3 x 30%)	1,278,898,805
6.2) Segunda parte 10% del crecimiento de 2022 (3 x 10%)	426,299,602
6.3) Tercera parte 30% del crecimiento de 2022 (3 x 30%)	1,278,898,805
6.4) Cuarta parte 30% del crecimiento de 2022 (3 x 30%)	1,278,898,805
7) Total Fondo de Fiscalización y Recaudación de 2022 (4+6)	10,931,593,219

Cuadro 39.

Cálculo de los coeficientes de participación de la primera parte del crecimiento del Fondo de Fiscalización y Recaudación para 2022

Entidades	Cifras			Resultado CV		Coeficientes de participación 1/ (6=(5/Σ5)100)
	PIB	Virtuales 2021 (CV)	CV como %	Población e/	como % PIB	
	2020	(Pesos)	del PIB	2022	por población	
(1)	(2)	(3=2/1)	(4)	(5=3*4)	(6=(5/Σ5)100)	
Aguascalientes	305,465,909	49,321,044	0.0161462	1,479,702	23,892	1.400103%
Baja California	802,981,690	31,725,971	0.0039510	3,811,301	15,059	0.882467%
Baja California Sur	171,438,316	3,434,108	0.0020031	838,905	1,680	0.098477%
Campeche	457,895,354	576,650	0.0001259	948,056	119	0.006997%
Coahuila	791,914,313	18,693,630	0.0023606	3,264,082	7,705	0.451536%
Colima	140,153,975	6,501,624	0.0046389	768,814	3,566	0.209004%
Chiapas	341,259,105	18,063,359	0.0052932	5,682,066	30,076	1.762531%
Chihuahua	786,609,200	104,459,223	0.0132797	3,797,199	50,426	2.955067%
Ciudad de México	3,473,741,949	14,446,963	0.0004159	9,278,542	3,859	0.226139%
Durango	267,846,534	22,158,249	0.0082727	1,864,257	15,423	0.903798%
Guanajuato	946,159,224	1,018,178,747	0.1076118	6,260,150	673,666	39.478506%
Guerrero	306,543,983	4,684,203	0.0015281	3,590,963	5,487	0.321566%
Hidalgo	355,626,940	29,716,336	0.0083560	3,148,647	26,310	1.541845%
Jalisco	1,595,851,858	117,534,132	0.0073650	8,477,930	62,440	3.659126%
México	1,990,219,879	202,894,375	0.0101946	17,275,395	176,115	10.320794%
Michoacán	559,323,153	34,605,088	0.0061870	4,929,426	30,498	1.787268%
Morelos	235,975,232	4,844,858	0.0020531	2,004,471	4,115	0.241174%
Nayarit	147,941,896	13,352,507	0.0090255	1,258,789	11,361	0.665795%
Nuevo León	1,762,907,807	5,260,191	0.0002984	6,041,086	1,803	0.105634%
Oaxaca	351,431,026	40,234,671	0.0114488	4,237,698	48,517	2.843194%
Puebla	713,640,705	93,220,302	0.0130626	6,695,659	87,463	5.125549%
Querétaro	496,912,256	70,131,873	0.0141135	2,467,812	34,830	2.041099%
Quintana Roo	297,143,898	82,816,789	0.0278709	1,912,024	53,290	3.122922%
San Luis Potosí	511,613,924	49,780,190	0.0097300	2,864,075	27,868	1.633107%
Sinaloa	505,558,539	203,123,701	0.0401781	3,079,290	123,720	7.250299%
Sonora	787,678,332	264,635,778	0.0335969	2,989,538	100,439	5.885995%
Tabasco	506,547,169	6,617,349	0.0013064	2,435,507	3,182	0.186453%
Tamaulipas	674,059,226	24,233,184	0.0035951	3,578,872	12,866	0.754006%
Tlaxcala	123,307,974	9,261,401	0.0075108	1,366,903	10,267	0.601644%
Veracruz	990,746,951	4,425,976	0.0004467	8,182,821	3,656	0.214223%
Yucatán	332,107,320	69,901,082	0.0210477	2,366,884	49,818	2.919434%
Zacatecas	213,094,793	8,980,720	0.0042144	1,636,800	6,898	0.404250%
Totales	21,943,698,430	2,627,814,274	0.3972287	128,533,664	1,706,412	100.000000%

Fuente: PIB INEGI, 07 de julio de 2022.

PIB. A miles de pesos corrientes.

e/ Encuesta Nacional de Ocupación y Empleo (Nueva Edición) del segundo trimestre de 2022, publicada el 18 de agosto de 2022 en la página de Internet del INEGI (www.inegi.org.mx).

1/ Coeficientes preliminares.

Cuadro 40.

Cálculo de los coeficientes de participación de la segunda parte del crecimiento del Fondo de Fiscalización y Recaudación para 2022

Entidades	Valor de la mercancía		Población e/ 2022	Resultado VM	
	Embargada o	VM/ΣVM		por	Coeficientes de
	Asegurada 2021 (VM)			población	participación 1/
	(Pesos)	(2=1/Σ1)		(4=2*3)	(5=(4/Σ4)100)
	(1)		(3)		
Aguascalientes	0	0.000000	1,479,702	0	0.000000%
Baja California	11,143,434	0.027450	3,811,301	104,620	2.121550%
Baja California Sur	1,262,960	0.003111	838,905	2,610	0.052925%
Campeche	0	0.000000	948,056	0	0.000000%
Coahuila	438,937	0.001081	3,264,082	3,529	0.071569%
Colima	0	0.000000	768,814	0	0.000000%
Chiapas	144,876	0.000357	5,682,066	2,028	0.041121%
Chihuahua	12,850,579	0.031655	3,797,199	120,201	2.437513%
Ciudad de México	8,010,062	0.019731	9,278,542	183,079	3.712586%
Durango	0	0.000000	1,864,257	0	0.000000%
Guanajuato	28,608,787	0.070473	6,260,150	441,170	8.946333%
Guerrero	0	0.000000	3,590,963	0	0.000000%
Hidalgo	0	0.000000	3,148,647	0	0.000000%
Jalisco	349,297	0.000860	8,477,930	7,295	0.147926%
México	23,834,966	0.058713	17,275,395	1,014,296	20.568538%
Michoacán	4,505,491	0.011098	4,929,426	54,709	1.109429%
Morelos	0	0.000000	2,004,471	0	0.000000%
Nayarit	0	0.000000	1,258,789	0	0.000000%
Nuevo León	41,131,300	0.101320	6,041,086	612,082	12.412188%
Oaxaca	0	0.000000	4,237,698	0	0.000000%
Puebla	29,173,960	0.071865	6,695,659	481,184	9.757748%
Querétaro	0	0.000000	2,467,812	0	0.000000%
Quintana Roo	0	0.000000	1,912,024	0	0.000000%
San Luis Potosí	120,868	0.000298	2,864,075	853	0.017292%
Sinaloa	29,383,839	0.072382	3,079,290	222,885	4.519808%
Sonora	149,054,345	0.367170	2,989,538	1,097,667	22.259203%
Tabasco	0	0.000000	2,435,507	0	0.000000%
Tamaulipas	65,786,560	0.162054	3,578,872	579,970	11.761000%
Tlaxcala	0	0.000000	1,366,903	0	0.000000%
Veracruz	154,786	0.000381	8,182,821	3,120	0.063270%
Yucatán	0	0.000000	2,366,884	0	0.000000%
Zacatecas	0	0.000000	1,636,800	0	0.000000%
Totales	405,955,046	1.000000	128,533,664	4,931,297	100.000000%

1/ Coeficientes preliminares.

e/ Encuesta Nacional de Ocupación y Empleo (Nueva Edición) del segundo trimestre de 2022, publicada el 18 de agosto de 2022 en la página de Internet del INEGI (www.inegi.org.mx).

Cuadro 41.

Cálculo de los coeficientes de participación de la tercera parte del crecimiento del Fondo de Fiscalización y Recaudación para 2022

Entidades	R		Variación 2021/2020 (3=2/1)	Población e/ 2022 (4)	Resultado	
	2020	2021			variación R por población (5=3*4)	Coeficientes de participación 1/ (6= (5/Σ5)100)
	(1)	(2)				
Aguascalientes	3,400,449,041	3,903,262,623	1.147867	1,479,702	1,698,501	1.153062%
Baja California	14,792,561,156	17,123,654,463	1.157586	3,811,301	4,411,907	2.995114%
Baja California Sur	2,836,925,669	3,709,457,021	1.307562	838,905	1,096,921	0.744667%
Campeche	2,302,288,144	2,473,914,952	1.074546	948,056	1,018,730	0.691586%
Coahuila	7,610,762,391	8,643,773,285	1.135730	3,264,082	3,707,117	2.516653%
Colima	1,742,799,386	2,132,151,684	1.223406	768,814	940,572	0.638527%
Chiapas	3,620,762,616	3,866,679,853	1.067919	5,682,066	6,067,984	4.119377%
Chihuahua	14,332,392,550	17,022,548,956	1.187698	3,797,199	4,509,924	3.061655%
Ciudad de México	56,140,724,332	61,209,413,900	1.090285	9,278,542	10,116,259	6.867632%
Durango	2,856,545,445	3,175,057,136	1.111502	1,864,257	2,072,126	1.406706%
Guanajuato	12,333,933,740	14,448,590,339	1.171450	6,260,150	7,333,455	4.978467%
Guerrero	3,089,854,656	3,153,500,060	1.020598	3,590,963	3,664,930	2.488014%
Hidalgo	3,554,002,871	4,168,903,326	1.173016	3,148,647	3,693,414	2.507351%
Jalisco	19,017,180,151	21,946,768,439	1.154050	8,477,930	9,783,951	6.642038%
México	29,810,296,289	34,699,301,060	1.164004	17,275,395	20,108,627	13.651157%
Michoacán	5,917,385,323	6,240,746,825	1.054646	4,929,426	5,198,799	3.529313%
Morelos	2,876,898,989	3,387,493,841	1.177481	2,004,471	2,360,226	1.602289%
Nayarit	1,663,210,399	2,044,329,763	1.229147	1,258,789	1,547,236	1.050373%
Nuevo León	23,711,062,577	26,261,267,282	1.107553	6,041,086	6,690,825	4.542205%
Oaxaca	2,829,161,286	3,336,827,767	1.179441	4,237,698	4,998,113	3.393073%
Puebla	7,060,616,963	7,859,307,504	1.113119	6,695,659	7,453,066	5.059668%
Querétaro	8,218,917,243	9,595,549,847	1.167496	2,467,812	2,881,160	1.955935%
Quintana Roo	7,987,882,795	9,969,540,413	1.248083	1,912,024	2,386,365	1.620033%
San Luis Potosí	4,500,953,629	4,860,244,437	1.079825	2,864,075	3,092,701	2.099544%
Sinaloa	8,840,393,741	10,082,390,823	1.140491	3,079,290	3,511,903	2.384128%
Sonora	8,142,623,295	9,430,687,046	1.158188	2,989,538	3,462,446	2.350553%
Tabasco	2,413,451,899	3,093,769,243	1.281886	2,435,507	3,122,041	2.119462%
Tamaulipas	9,344,118,442	10,196,210,981	1.091190	3,578,872	3,905,230	2.651146%
Tlaxcala	1,154,792,252	1,382,758,768	1.197409	1,366,903	1,636,742	1.111136%
Veracruz	8,971,380,983	9,959,177,482	1.110105	8,182,821	9,083,793	6.166721%
Yucatán	3,260,888,756	4,769,278,068	1.462570	2,366,884	3,461,734	2.350069%
Zacatecas	2,989,278,086	4,176,111,907	1.397030	1,636,800	2,286,659	1.552346%
Totales	287,324,495,093	328,322,669,097	1.142689	128,533,664	147,303,459	100.000000%

R = Recaudación de impuestos y derechos locales de la entidad.

Fuente: R Cuentas Públicas de las entidades.

e/ Encuesta Nacional de Ocupación y Empleo (Nueva Edición) del segundo trimestre de 2022, publicada el 18 de agosto de 2022 en la página de Internet del INEGI (www.inegi.org.mx).

1/ Coeficientes preliminares.

Cuadro 42.

Cálculo de los coeficientes de participación de la cuarta parte del crecimiento del Fondo de Fiscalización y Recaudación para 2022.

Entidades	R 2021 (1)	ILD de 2021 (2)	R/ILD de 2021 (3=1/2)	Población e/ 2022 (4)	Resultado variación IE por población (5=3*4)	Coeficientes de participación 1/ (6= (5/Σ5)100)
Aguascalientes	3,903,262,623	14,236,357,835	0.274176	1,479,702	405,698	1.292712%
Baja California	17,123,654,463	45,403,551,946	0.377143	3,811,301	1,437,407	4.580139%
Baja California Sur	3,709,457,021	10,449,645,448	0.354984	838,905	297,798	0.948900%
Campeche	2,473,914,952	11,371,266,766	0.217558	948,056	206,258	0.657217%
Coahuila	8,643,773,285	30,153,277,837	0.286661	3,264,082	935,685	2.981458%
Colima	2,132,151,684	8,409,813,252	0.253531	768,814	194,918	0.621086%
Chiapas	3,866,679,853	41,056,198,610	0.094180	5,682,066	535,138	1.705158%
Chihuahua	17,022,548,956	44,616,630,519	0.381529	3,797,199	1,448,742	4.616257%
Ciudad de México	61,209,413,900	154,416,240,802	0.396392	9,278,542	3,677,943	11.719357%
Durango	3,175,057,136	15,711,946,542	0.202079	1,864,257	376,728	1.200400%
Guanajuato	14,448,590,339	53,851,767,847	0.268303	6,260,150	1,679,617	5.351913%
Guerrero	3,153,500,060	23,946,052,434	0.131692	3,590,963	472,901	1.506845%
Hidalgo	4,168,903,326	21,428,092,002	0.194553	3,148,647	612,579	1.951916%
Jalisco	21,946,768,439	82,961,149,592	0.264543	8,477,930	2,242,775	7.146353%
México	34,699,301,060	156,352,223,232	0.221930	17,275,395	3,833,934	12.216406%
Michoacán	6,240,746,825	36,357,983,393	0.171647	4,929,426	846,122	2.696075%
Morelos	3,387,493,841	15,547,792,475	0.217876	2,004,471	436,727	1.391581%
Nayarit	2,044,329,763	10,350,894,840	0.197503	1,258,789	248,614	0.792182%
Nuevo León	26,261,267,282	72,891,239,732	0.360280	6,041,086	2,176,483	6.935123%
Oaxaca	3,336,827,767	26,047,115,954	0.128107	4,237,698	542,880	1.729828%
Puebla	7,859,307,504	46,997,733,085	0.167227	6,695,659	1,119,697	3.567792%
Querétaro	9,595,549,847	27,191,418,703	0.352889	2,467,812	870,863	2.774910%
Quintana Roo	9,969,540,413	22,438,726,907	0.444301	1,912,024	849,513	2.706880%
San Luis Potosí	4,860,244,437	23,554,675,753	0.206339	2,864,075	590,970	1.883060%
Sinaloa	10,082,390,823	33,351,651,622	0.302306	3,079,290	930,887	2.966167%
Sonora	9,430,687,046	33,510,579,742	0.281424	2,989,538	841,328	2.680799%
Tabasco	3,093,769,243	29,274,306,226	0.105682	2,435,507	257,389	0.820143%
Tamaulipas	10,196,210,981	38,231,247,654	0.266698	3,578,872	954,479	3.041342%
Tlaxcala	1,382,758,768	10,481,064,389	0.131929	1,366,903	180,334	0.574616%
Veracruz	9,959,177,482	69,470,667,535	0.143358	8,182,821	1,173,073	3.737867%
Yucatán	4,769,278,068	20,320,786,702	0.234699	2,366,884	555,506	1.770060%
Zacatecas	4,176,111,907	15,173,129,480	0.275231	1,636,800	450,498	1.435461%
Totales	328,322,669,097	1,245,555,228,857	0.263595	128,533,664	31,383,488	100.000000%

R = Recaudación de impuestos y derechos locales de la entidad.

Fuente: R Cuentas Públicas de las entidades.

ILD = Recaudación de impuestos y derechos que se recauden en la entidad, más el Ramo 28.

e/ Encuesta Nacional de Ocupación y Empleo (Nueva Edición) del segundo trimestre de 2022, publicada el 18 de agosto de 2022 en la página de Internet del INEGI (www.inegi.org.mx).

1/ Coeficientes preliminares.

Cuadro 43.

Distribución e integración del Fondo de Fiscalización y Recaudación por el tercer trimestre de 2022

(Pesos)

Entidades	Fondo de Fiscalización 2013	Crecimiento del Fondo de Fiscalización y Recaudación de 2022					Subtotal	Total
		Primera	Segunda	Tercera	Cuarta			
		Parte	Parte	Parte	Parte			
		C1	C2	C3	C4			
(1)	(2)	(3)	(4)	(5)	(6) = Σ (2) a (5)	(7 = 1+6)		
Aguascalientes	57,578,548	17,905,899	0	14,746,501	16,532,484	49,184,884	106,763,432	
Baja California	163,998,411	11,285,866	9,044,157	38,304,480	58,575,344	117,209,847	281,208,258	
Baja California Sur	33,532,473	1,259,422	225,620	9,523,540	12,135,468	23,144,050	56,676,523	
Campeche	45,171,169	89,481	0	8,844,684	8,405,139	17,339,304	62,510,472	
Coahuila	125,222,674	5,774,692	305,098	32,185,444	38,129,830	76,395,064	201,617,738	
Colima	34,574,885	2,672,945	0	8,166,110	7,943,063	18,782,118	53,357,003	
Chiapas	224,211,125	22,540,985	175,298	52,682,657	21,807,241	97,206,182	321,417,306	
Chihuahua	165,499,708	37,792,313	10,391,109	39,155,475	59,037,255	146,376,151	311,875,859	
Ciudad de México	624,436,419	2,892,085	15,826,739	87,830,061	149,878,714	256,427,599	880,864,018	
Durango	75,003,213	11,558,661	0	17,990,342	15,351,906	44,900,910	119,904,123	
Guanajuato	303,101,720	504,890,136	38,138,183	63,669,559	68,445,551	675,143,430	978,245,150	
Guerrero	119,768,707	4,112,503	0	31,819,178	19,271,025	55,202,706	174,971,413	
Hidalgo	100,008,795	19,718,639	0	32,066,478	24,963,028	76,748,145	176,756,940	
Jalisco	373,708,255	46,796,525	630,610	84,944,942	91,394,618	223,766,694	597,474,950	
México	785,004,159	131,992,508	87,683,596	174,584,489	156,235,465	550,496,059	1,335,500,218	
Michoacán	155,599,519	22,857,349	4,729,490	45,136,336	34,480,067	107,203,242	262,802,760	
Morelos	71,798,794	3,084,372	0	20,491,649	17,796,907	41,372,928	113,171,723	
Nayarit	50,699,792	8,514,848	0	13,433,214	10,131,202	32,079,264	82,779,056	
Nuevo León	225,894,333	1,350,950	52,913,109	58,090,206	88,693,202	201,047,467	426,941,800	
Oaxaca	149,607,449	36,361,576	0	43,393,964	22,122,751	101,878,291	251,485,740	
Puebla	245,014,629	65,550,584	41,597,242	64,708,032	45,628,445	217,484,304	462,498,933	
Querétaro	97,474,308	26,103,584	0	25,014,427	35,488,288	86,606,299	184,080,607	
Quintana Roo	65,431,574	39,939,007	0	20,718,582	34,618,260	95,275,849	160,707,423	
San Luis Potosí	160,536,510	20,885,791	73,718	26,851,045	24,082,432	71,892,986	232,429,495	
Sinaloa	265,953,813	92,723,985	19,267,925	30,490,584	37,934,271	180,416,766	446,370,579	
Sonora	753,069,685	75,275,922	94,890,894	30,061,199	34,284,707	234,512,723	987,582,409	
Tabasco	437,583,081	2,384,547	0	27,105,779	10,488,797	39,979,122	477,562,203	
Tamaulipas	137,260,829	9,642,973	50,137,095	33,905,479	38,895,690	132,581,236	269,842,066	
Tlaxcala	52,463,056	7,694,414	0	14,210,308	7,348,754	29,253,476	81,716,532	
Veracruz	305,002,063	2,739,692	269,718	78,866,117	47,803,536	129,679,064	434,681,126	
Yucatán	206,150,604	37,336,600	0	30,055,010	22,637,271	90,028,881	296,179,485	
Zacatecas	58,236,904	5,169,949	0	19,852,932	18,358,093	43,380,974	101,617,879	
Totales	6,668,597,203	1,278,898,805	426,299,602	1,278,898,805	1,278,898,805	4,262,996,016	10,931,593,219	

Cuadro 44.

Diferencias del Fondo de Fiscalización y Recaudación por el tercer trimestre de 2022

(Pesos)

Entidades	Anticipo del tercer trimestre	FOFIR del tercer trimestre	Diferencias	
			Absoluta	Rel%
Aguascalientes	57,578,547	106,763,432	49,184,885	85.4%
Baja California	163,998,411	281,208,258	117,209,847	71.5%
Baja California Sur	33,532,473	56,676,523	23,144,050	69.0%
Campeche	45,171,168	62,510,472	17,339,304	38.4%
Coahuila	125,222,673	201,617,738	76,395,065	61.0%
Colima	34,574,886	53,357,003	18,782,117	54.3%
Chiapas	224,211,126	321,417,306	97,206,180	43.4%
Chihuahua	165,499,707	311,875,859	146,376,152	88.4%
Ciudad de México	624,436,419	880,864,018	256,427,599	41.1%
Durango	75,003,213	119,904,123	44,900,910	59.9%
Guanajuato	303,101,721	978,245,150	675,143,429	222.7%
Guerrero	119,768,706	174,971,413	55,202,707	46.1%
Hidalgo	100,008,795	176,756,940	76,748,145	76.7%
Jalisco	373,708,254	597,474,950	223,766,696	59.9%
México	785,004,159	1,335,500,218	550,496,059	70.1%
Michoacán	155,599,518	262,802,760	107,203,242	68.9%
Morelos	71,798,793	113,171,723	41,372,930	57.6%
Nayarit	50,699,793	82,779,056	32,079,263	63.3%
Nuevo León	225,894,333	426,941,800	201,047,467	89.0%
Oaxaca	149,607,450	251,485,740	101,878,290	68.1%
Puebla	245,014,629	462,498,933	217,484,304	88.8%
Querétaro	97,474,308	184,080,607	86,606,299	88.9%
Quintana Roo	65,431,575	160,707,423	95,275,848	145.6%
San Luis Potosí	160,536,510	232,429,495	71,892,985	44.8%
Sinaloa	265,953,813	446,370,579	180,416,766	67.8%
Sonora	753,069,684	987,582,409	234,512,725	31.1%
Tabasco	437,583,081	477,562,203	39,979,122	9.1%
Tamaulipas	137,260,830	269,842,066	132,581,236	96.6%
Tlaxcala	52,463,055	81,716,532	29,253,477	55.8%
Veracruz	305,002,062	434,681,126	129,679,064	42.5%
Yucatán	206,150,604	296,179,485	90,028,881	43.7%
Zacatecas	58,236,903	101,617,879	43,380,976	74.5%
Totales	6,668,597,199	10,931,593,219	4,262,996,020	63.9%

Cuarto.- Las participaciones de los fondos y otros conceptos participables, señalados en los numerales primero, segundo y tercero de este Acuerdo, así como los montos que finalmente reciba cada entidad federativa, pueden verse modificados por la variación de los ingresos efectivamente captados, por el cambio de los coeficientes y, en su caso, por las diferencias derivadas de los ajustes a los pagos provisionales y de los ajustes correspondientes al ejercicio fiscal 2022.

Atentamente.

Ciudad de México, a 16 de noviembre de 2022.- En suplencia por ausencia del Subsecretario de Ingresos, con fundamento en el párrafo tercero del artículo 105 del Reglamento Interior de la Secretaría de Hacienda y Crédito Público, el Subsecretario de Hacienda y Crédito Público, **Gabriel Yorio González.-** Rúbrica.

SECRETARÍA DE MEDIO AMBIENTE Y RECURSOS NATURALES

NORMA Oficial Mexicana NOM-002-CONAGUA-2021, Aparatos y accesorios de uso sanitario.

Al margen un sello con el Escudo Nacional, que dice: Estados Unidos Mexicanos.- MEDIO AMBIENTE.- Secretaría de Medio Ambiente y Recursos Naturales.

MARÍA LUISA ALBORES GONZÁLEZ, Secretaria de Medio Ambiente y Recursos Naturales, con fundamento en lo dispuesto en los artículos 4o., párrafos quinto y sexto, de la Constitución Política de los Estados Unidos Mexicanos; 32 Bis, fracciones I, II, III, IV y V de la Ley Orgánica de la Administración Pública Federal; 1, 3 fracciones XXI, XXVIII, XXIX y XXXVIII, 8, fracciones I y V, 9, fracciones IX, XXVI y XXXI de la Ley de Aguas Nacionales; 38, fracción II, 40, fracciones I, X y XIII, 41, 46, 47 y 73 de la Ley Federal sobre Metrología y Normalización; Cuarto Transitorio de la Ley de Infraestructura de la Calidad; 28 y 34 del Reglamento de la Ley Federal sobre Metrología y Normalización y 6, fracción XXVII del Reglamento Interior de la Secretaría de Medio Ambiente y Recursos Naturales, y

CONSIDERANDO

Que la Constitución Política de los Estados Unidos Mexicanos en el párrafo quinto de su artículo 4o. establece que toda persona tiene derecho a un medio ambiente sano para su desarrollo y bienestar. El daño y deterioro ambiental generará responsabilidad para quien lo provoque en términos de lo dispuesto por la Ley. Asimismo, en el párrafo sexto del mismo artículo, establece que toda persona tiene derecho al acceso, disposición y saneamiento de agua para consumo personal y doméstico en forma suficiente, salubre, aceptable y asequible. El Estado garantizará este derecho y la ley definirá las bases, apoyos y modalidades para el acceso y uso equitativo y sustentable de los recursos hídricos, estableciendo la participación de la Federación, las entidades federativas y los municipios, así como la participación de la ciudadanía para la consecución de dichos fines;

Que de conformidad con la fracción IX del artículo 9 de la Ley de Aguas Nacionales, le compete a la Comisión Nacional del Agua realizar acciones que correspondan al ámbito federal, para el aprovechamiento integral del agua, su regulación, control y preservación de su cantidad y calidad;

Que con fecha 25 de julio de 1997, fue publicada en el Diario Oficial de la Federación la Norma Oficial Mexicana "NOM-005-CONAGUA-1996, Fluxómetros-especificaciones y métodos de prueba", que establece las especificaciones y métodos de prueba que deben cumplir los fluxómetros para tazas de inodoros y mingitorios con el fin de asegurar el ahorro de agua en su uso y funcionamiento hidráulico;

Que con fecha 2 de agosto de 2001, fue publicada en el Diario Oficial de la Federación la Norma Oficial Mexicana "NOM-009-CONAGUA-2001, Inodoros para uso sanitario-especificaciones y métodos de prueba", la cual establece las especificaciones y métodos de prueba que deben cumplir los inodoros para asegurar el ahorro de agua en su uso y funcionamiento hidráulico;

Que con fecha 2 de septiembre de 2003, fue publicada en el Diario Oficial de la Federación la Norma Oficial Mexicana "NOM-010-CONAGUA-2000, Válvula de admisión y válvula de descarga para tanque de inodoro-especificaciones y métodos de prueba", que establece las especificaciones y métodos de prueba que deben cumplir las válvulas de admisión, las válvulas de descarga, elementos de operación y sellos que se instalan en los tanques de inodoros, con el fin de asegurar el consumo eficiente de agua;

Que con fecha 3 de julio de 2009, fue publicado en el Diario Oficial de la Federación el "ACUERDO mediante el cual se modifican los numerales 2, 7.1, 7.2 y 10.1 y se adiciona el numeral 6.11 Bis a la Norma Oficial Mexicana NOM-009-CONAGUA-2001, Inodoros para uso sanitario-Especificaciones y métodos de prueba", que adicionó una especificación para los inodoros ecológicos;

Que la Comisión Nacional del Agua realizó la revisión y análisis de las citadas normas, de los procesos y tiempos para evaluar la conformidad así como sus costos inherentes, observando una carga regulatoria innecesaria y costosa al sujeto regulado, al tener que certificar elementos de un solo producto, como es el caso de los inodoros que actualmente requieren tres certificados de conformidad, el del propio inodoro, su válvula de admisión y la válvula de descarga, cuando el producto se comercializa como uno solo;

Que en términos del artículo 8, fracción V de la Ley de Aguas Nacionales es atribución de la Secretaría de Medio Ambiente y Recursos Naturales (SEMARNAT), expedir las Normas Oficiales Mexicanas en materia hídrica en los términos de la Ley Federal sobre Metrología y Normalización, a propuesta de la Comisión Nacional del Agua, misma que en su carácter de Órgano Superior, con carácter técnico, normativo y consultivo de la Federación, determinó proponer a la SEMARNAT la presente Norma en materia hídrica, en términos del artículo 9, fracción XXXI de la Ley de Aguas Nacionales, considerando que una vez analizadas las Normas NOM-005-CONAGUA-1996, Fluxómetros-especificaciones y métodos de

prueba, NOM-009-CONAGUA-2001, Inodoros para uso sanitario-Especificaciones y métodos de prueba y NOM-010-CONAGUA-2000, Válvula de admisión y válvula de descarga para tanque de inodoro-especificaciones y métodos de prueba, se determinó que, los tres instrumentos referidos que regulan los aparatos de uso sanitario y sus respectivos accesorios, era procedente elaborar una sola Norma Oficial Mexicana, que capte la realidad tecnológica de dichos aparatos que descargan en los sistemas de alcantarillado por gravedad, con el fin de establecer especificaciones técnicas precisas, que tengan que cumplir este tipo de aparatos, promoviendo así el manejo integral y sustentable del agua;

Que las normas vigentes no han sido modificadas sustancialmente desde hace más de catorce años en promedio y la tecnología en esta clase de aparatos sanitarios ha evolucionado a productos más eficientes de menor consumo de agua, y en consecuencia, al dejar de captar la realidad tecnológica de estos productos, por lo que es procedente elaborar una norma que agrupe y capte la realidad tecnológica de los aparatos de uso sanitario con el fin de promover el uso eficiente del agua;

Que es necesario establecer especificaciones claras de los aparatos sanitarios y vincularlos con un sistema de evaluación de la conformidad, donde terceras partes otorguen la certeza tanto a productores como a autoridades respecto de las características de desempeño de estos productos;

Que lo anterior en el entendido de que da certeza al usuario final de que esta adquisición estará respaldada por criterios de desempeño y por la evaluación que realice una tercera parte en la que no existan conflictos de interés;

Que dentro del Programa Nacional de Normalización 2015, se inscribió el tema "Aparatos y accesorios de uso sanitario", con el objeto de establecer los requisitos de construcción, métodos de pruebas y marcado, que deben cumplir los aparatos de uso sanitario que descargan en sistemas de alcantarillado por gravedad, con el fin de asegurar el uso eficiente del agua y contribuir así, a la preservación de los recursos naturales;

Que con el fin de establecer en una sola Norma Oficial Mexicana los avances tecnológicos y normativos que hasta la fecha se han dado en los aparatos de uso sanitario que descargan en los sistemas de alcantarillado por gravedad, y atendiendo las sugerencias de los sectores interesados y afectados, se consensó este proyecto de norma, el cual una vez que cumpla con el procedimiento establecido en la Ley Federal sobre Metrología y Normalización y entre en vigor cancelará y sustituirá a las Normas Oficiales Mexicanas mencionadas anteriormente, publicadas en el Diario Oficial de la Federación en fechas 25 de julio de 1997, 2 de agosto de 2001 y 2 de septiembre de 2003, respectivamente;

Que el proyecto de Norma Oficial Mexicana fue aprobado por el Comité Consultivo Nacional de Normalización del Sector Agua el día 26 de noviembre de 2015, y se publicó en el Diario Oficial de la Federación para consulta pública, el 26 de septiembre de 2016, de conformidad con el artículo 47 de la Ley Federal sobre Metrología y Normalización, a efecto de que los interesados dentro de los 60 días naturales contados a partir de la fecha de su publicación, presentaran sus comentarios ante el citado Comité, sito en Avenida Insurgentes Sur 2416, 3 piso, Colonia Copilco El Bajo, Coyoacán, en la Ciudad de México, o al correo electrónico ccnnsa@conagua.gob.mx;

Que durante el plazo de consulta pública, los documentos que sirvieron de base para la elaboración del proyecto de Norma Oficial Mexicana, estuvieron a disposición del público para su consulta en el domicilio del Comité antes señalado;

Que de acuerdo con lo establecido en el artículo 47, fracciones II y III de la Ley Federal sobre Metrología y Normalización, los interesados presentaron sus comentarios al proyecto de Norma Oficial Mexicana en cuestión, los cuales fueron analizados por el Comité Consultivo Nacional de Normalización del Sector Agua, realizándose las modificaciones procedentes al proyecto;

Que el 1° de julio de 2020 se publicó en el Diario Oficial de la Federación la Ley de Infraestructura de la Calidad, misma que en su artículo Segundo Transitorio abroga la Ley Federal sobre Metrología y Normalización, sin embargo, en su artículo Cuarto Transitorio establece que las Propuestas, Anteproyectos y Proyectos de Normas Oficiales Mexicanas y Estándares que a la fecha de la entrada en vigor de la citada Ley se encuentren en trámite y no hayan sido publicados deberán ajustarse a lo dispuesto en dicha Ley, su Reglamento y demás disposiciones secundarias vigentes al momento de su presentación y hasta su conclusión; en ese sentido, el presente instrumento normativo fue reprogramado e inscrito por primera vez de conformidad con lo señalado en la citada Ley Federal, por lo que deberán ajustarse a dicha Ley hasta su conclusión, en términos de lo referido en el artículo Cuarto Transitorio de la Ley de Infraestructura de la Calidad;

Que las respuestas a los comentarios de la consulta pública y las modificaciones derivadas de los mismos, fueron publicadas en el Diario Oficial de la Federación el 23 de septiembre de 2022;

Que una vez cumplido con el procedimiento, para la elaboración de Normas Oficiales Mexicanas establecido en el artículo 47 de la Ley Federal sobre Metrología y Normalización, el Comité Consultivo Nacional de Normalización del Sector Agua, en su Segunda Sesión Ordinaria celebrada el 10 de septiembre de 2021, aprobó para publicación definitiva la presente Norma Oficial Mexicana, por lo que la Comisión Nacional del Agua la remitió a la suscrita solicitando su firma y publicación;

Que de conformidad con lo establecido en el artículo 28 fracción II, inciso d) del Reglamento de la Ley Federal sobre Metrología y Normalización, el año de la clave cambia a 2021 debido a que el instrumento regulatorio se presentó ante el citado Comité para su aprobación en ese año;

Por lo expuesto y fundado he tenido a bien expedir la siguiente:

**NORMA OFICIAL MEXICANA NOM-002-CONAGUA-2021, APARATOS Y
ACCESORIOS DE USO SANITARIO**

Prefacio

La presente Norma Oficial Mexicana fue elaborada por el Comité Consultivo Nacional de Normalización del Sector Agua, con la colaboración de los siguientes organismos, instituciones y empresas:

- American Standard B&K México, S. de R.L. de C.V.
- Asociación Mexicana de Fabricantes de Válvulas y Conexos, A.C.
- Asociación Nacional de Fabricantes de Aparatos Domésticos, A.C. (ANFAD)
- Alan de Aguascalientes, S.A. de C.V.
- Alpha Cerámica, S.A.P.I. de C.V.
- Amanda y Fama Comercializadora, S.A. de C.V.
- AMG Global México, S.A. de C.V.
- Bimca y Asociados, S.A. de C.V.
- Cámara Nacional de la Industria de la Transformación (CANACINTRA).
- Calidad Total en Cerámica, S.A.P.I. de C.V.
- Certificación Mexicana, S.C.
- COFLEX, S.A. de C.V.
- Consejo Mexicano de Certificación, A.C.
- Centro de Normalización y Certificación de Productos, A.C.
- Corporación Industrial de Moldeo, S.A. de C.V.
- Delta Faucet Company México, S. de R.L. de C.V.
- Export logistics, S.A. de C.V.
- Fluidmaster Inc.
- FUNCOSA, S.A. de C.V.
- Grivatec, S.A. de C.V.
- Helvex, S.A. de C.V.
- IAPMO R&T.
- Intertek Testing Services de México, S.A. de C.V.
- Kohler Co.
- La Industria del Mueble Cerámico, S.A. de C.V.
- Laboratorio de Calidad KOHLER SANIMEX P2.
- Laboratorio de Ingeniería Experimental del Sistema de Aguas de la Ciudad de México.
- LETSAC México, S. de R.L. de C.V.
- Nacional de Cobre, S.A. de C.V.
- Organismo Nacional de Normalización y Certificación de la Construcción y la Edificación, S.C. (ONNCCE).

- Porcelana Corona de México, S.A. de C.V.
- Procesadora de Cerámica de México, S.A. de C.V.
- Procuraduría Federal del Consumidor (PROFECO).
- Secretaría de Medio Ambiente y Recursos Naturales.
- TOTO USA Inc.
- Truper, S.A. de C.V.
- Urrea Dando Vida al Agua, S.A. de C.V.
- Vilbomex, S.A. de C.V.

Índice del Contenido

- 1 OBJETIVO
- 2 CAMPO DE APLICACIÓN
- 3 REFERENCIAS
- 4 TÉRMINOS Y DEFINICIONES
- 5 INODOROS
- 6 MINGITORIOS
- 7 VÁLVULAS DE ADMISIÓN, DE DESCARGA Y SELLOS OBTURADORES
- 8 FLUXÓMETROS
- 9 ETIQUETADO, MARCADO Y GARANTÍA
- 10 APARATOS SANITARIOS ECOLÓGICOS
- 11 PROCEDIMIENTO PARA LA EVALUACIÓN DE LA CONFORMIDAD
- 12 VIGILANCIA
- 13 BIBLIOGRAFÍA
- 14 CONCORDANCIA CON NORMAS INTERNACIONALES

TRANSITORIOS

1. Objetivo

Esta Norma Oficial Mexicana establece las especificaciones mínimas que deben cumplir los aparatos sanitarios y sus respectivos accesorios, con el fin de asegurar la operación hidráulica, la hermeticidad y un uso eficiente del agua.

Así mismo establece los métodos de prueba que deben aplicarse para verificar el cumplimiento, el procedimiento para evaluar la conformidad, y precisa además, los requisitos que se deben de incluir en el mercado de información al público.

2. Campo de aplicación

Esta Norma Oficial Mexicana aplica a los inodoros, mingitorios, válvulas de admisión y válvulas de descarga, sellos obturadores y fluxómetros de uso sanitario; que se fabriquen o se importen y se comercialicen en los Estados Unidos Mexicanos.

Se excluyen del campo de aplicación los siguientes dispositivos:

- a. Tapas, asientos y partes que no intervengan en el funcionamiento hidráulico de los inodoros y mingitorios;
- b. Las letrinas, inodoros para vehículos terrestres y marinos, inodoros entrenadores que no usen agua, y
- c. Bidés.

3. Referencias

Para la correcta aplicación de esta Norma se debe consultar la siguiente Norma Oficial Mexicana vigente:

- "NOM-008-SCFI-2002, Sistema General de Unidades de Medida", publicada en el Diario Oficial de la Federación el 27 de noviembre de 2002.

4. Términos y definiciones

Para efectos de aplicación de esta Norma se establecen las definiciones siguientes:

4.1 Acabado

Textura y condición de una superficie (excluyendo el color).

4.2 Accesorio

Parte hecha de materiales no cerámicos que normalmente se suministra con un aparato sanitario, como son los fluxómetros, válvulas de admisión o descarga, y sellos obturadores.

4.3 Activador

Elemento que pone en funcionamiento el sistema de descarga a través de un mecanismo, este mecanismo puede ser: mecánico manual de palanca o botón, mecánico de pedal de palanca, mecánico de botón al piso, o neumático eléctrico o electrónico.

4.4 Aparato de descarga

Dispositivo que le entrega agua a la taza del inodoro o mingitorio.

4.5 Aparato presurizado de descarga

Aparato de descarga como tanques presurizados, fluxómetros y aparatos de presión controlados eléctrica y electrónicamente, que se emplean en sistemas que no dependen de la gravedad, y que utilizan el sistema de suministro de agua, para entregar el agua a presión y crear una descarga presurizada.

4.6 Aparato sanitario

Dispositivo que recibe agua, desperdicios o ambos y los dirige hacia un sistema de alcantarillado. Éste puede ser un inodoro o un mingitorio.

4.7 Autoridad competente

La Comisión Nacional del Agua (CONAGUA), conforme a sus atribuciones.

4.8 Carta de cumplimiento

Es el documento que emite el organismo de certificación de producto (OCP), el cual establece los resultados de la evaluación de la conformidad derivado de la visita de vigilancia.

4.9 Certificado de Conformidad de Producto (CCP).

Documento mediante el cual, la CONAGUA o un organismo de certificación de producto (OCP) acreditado y aprobado en los términos de la Ley, hace constar que un producto cumple con las especificaciones establecidas en la Norma Oficial Mexicana (NOM) y cuya validez del certificado está sujeta a la visita de vigilancia respectiva.

4.10 Calidad del producto

4.10.1 Sin defectos en el acabado (Grado de calidad A)

Todo aquel aparato sanitario que cumple con los valores admisibles, en su acabado (ver Tablas 6 y 10).

4.11 Ciclo de descarga

Secuencia completa de operación de un inodoro o mingitorio que incluye desocupar su contenido, lavar sus superficies interiores, y restablecer el sello hidráulico en su caso.

4.12 Cuadro de clasificación

Una apertura cuadrada, de 50 ± 1 mm por lado, cortada de una hoja de material flexible y usado para contar el número de defectos de acabado, entendiéndose por defectos de acabado, aquellos que se mencionan en las tablas 6 y 10 del presente documento normativo.

4.13 Declaración de conformidad

Es la manifestación por escrito del interesado de decir la verdad, de que el producto que se pretende importar o comercializar, ha sido evaluado conforme, y declara, que es del mismo tipo, y que las variantes que pudieran tener son de carácter estético o de apariencia, pero conservan las características de diseño que aseguran el cumplimiento con la NOM.

4.14 Defectos

4.14.1 Acabado ondulado

Es una imperfección en el acabado que resulta en numerosas líneas irregulares continuas o no y/o moteadas en el vidriado.

4.14.2 Acabado opaco

Es una imperfección en el acabado, en el que el lustre no se desarrolló, sin vida, plano, sin brillo, o un acabado semi-vidriado. Un defecto acabado opaco, no debe confundirse con un acabado mate, satinado u opaco cuyo propósito es decorativo.

4.14.3 Agrietamiento

Conjunto de grietas muy finas en el acabado de la superficie o en el vidriado.

4.14.4 Alabeo

Es una imperfección que resulta en un intersticio cóncavo o convexo entre el aparato sanitario y la pared adyacente o el piso.

4.14.5 Ampolla

Es una porción elevada y hueca de una superficie vidriada de un aparato sanitario con una dimensión mayor a 3 mm.

4.14.6 Burbuja

Es una porción elevada de una superficie vidriada de un aparato sanitario o una mota de arena cuya dimensión mayor, es menor a 1 mm.

4.14.7 Cuerpo expuesto

Una porción sin vidriar de un aparato sanitario con una dimensión de 2 mm o mayor.

4.14.8 Decoloración

Un punto de color con una dimensión mayor a 6 mm, o motas, o manchas en número suficiente para producir un cambio de color.

4.14.9 Estría

Una fractura muy delgada que se extiende a través del cuerpo del aparato sanitario, causada por esfuerzos de tensión durante la fabricación sin presentar separación.

4.14.10 Grieta

Una fractura superficial en el vidriado o en el cuerpo de un aparato sanitario.

4.14.11 Hoyo

Concavidad u hondura en la superficie vidriada de un aparato sanitario, con una dimensión mayor a 2 mm.

4.14.12 Mancha

Un área de color contrastante, cuya dimensión es mayor a 1 mm y menor a 3 mm.

4.14.13 Marca de fuego

Grieta superficial y fina en el cuerpo de un aparato sanitario que no está vidriada.

4.14.14 Microporo (Pinhole)

Concavidad u hondura en la superficie vidriada de un aparato sanitario, cuya dimensión es menor a 0.7 mm que no es capaz de retener tinta o suciedad.

4.14.15 Mota

Un área de color contrastante cuya dimensión está entre 0.3 y 1 mm.

4.14.16 Poro

Concavidad u hondura en la superficie vidriada de un aparato sanitario, cuya dimensión es mayor a 0.7 mm y es menor a 2 mm que es capaz de retener tinta o suciedad.

4.14.17 Resquebrajamiento

Conjunto de estrías muy finas en el acabado de la superficie vitrificada.

4.15 Descarga

Aquella utilizada para remover desechos sólidos y líquidos de la taza del inodoro o mingitorio.

4.16 Descarga dual

Característica de la válvula que permite que el usuario descargue el inodoro con un volumen reducido o completo de agua, dependiendo del contenido de la taza.

4.17 Descarga reducida

Aquella utilizada para remover los desechos líquidos de la taza del inodoro.

4.18 Efecto de sifón (acción sifónica)

Movimiento de agua a través de un inodoro o mingitorio provocada por la succión del agua a través del reborde y la trampa, creando un sifón para remover el material de desperdicio.

4.19 Empaques y sellos

Elementos que permiten sellar sistemas evitando la fuga de fluidos, además de mantener la hermeticidad en el producto durante su funcionamiento.

4.20 Entidad de acreditación

Entidad(es) autorizada(s) en los términos de la Ley, para reconocer la competencia técnica y confiabilidad de los organismos de certificación, de los laboratorios de prueba, de los laboratorios de calibración y de las unidades de verificación para evaluar la conformidad.

4.21 Espejo de agua

La superficie del agua quieta en el pozo de un inodoro o mingitorio, cuando la trampa está llena hasta el vertedero.

4.22 Expulsión directa

Es la descarga de un inodoro mediante un chorro de agua, dirigido al orificio de salida de la taza, que empuja el contenido de la taza hacia la parte ascendente de la trampa, sobre el vertedero, y al sistema de alcantarillado por gravedad.

4.23 Familia de productos

Grupo de productos del mismo tipo, en los que las variantes son únicamente de carácter decorativo o estético o de apariencia, pero que conservan las características de funcionamiento o de diseño y propiedades mecánicas e hidráulicas.

4.24 Filtro

Malla instalada en la base de la válvula de admisión para impedir que los desechos interfieran con el funcionamiento de la válvula anti-retorno.

4.25 Flotador

Mecanismo que provee una fuerza de flotación que es utilizada para cerrar o abrir la válvula de admisión.

4.26 Fluxómetro

Válvula conectada a la tubería de suministro de agua a presión, que cuando se activa, permite el flujo directo de agua al aparato sanitario en la cantidad necesaria para la operación adecuada.

4.27 Grifo

Aparato que controla y guía el flujo de agua.

4.28 Informe de evaluación del sistema de calidad

Es el que elabora un organismo de certificación, para hacer constar ante la CONAGUA o el OCP, que el Sistema de Gestión de Calidad (SGC) de una empresa respecto a la línea de producción del producto certificado, contempla procedimientos documentados y registros que aseguran el cumplimiento del producto certificado con la NOM.

4.29 Informe de resultados

Es el documento que emite un laboratorio de pruebas o de ensayos, en el cual notifica los resultados obtenidos de las pruebas realizadas a un producto.

4.30 Inodoro

Aparato sanitario con un recipiente de agua que recibe desperdicios humanos líquidos y sólidos, y que al ser operado conduce el desperdicio al sistema de alcantarillado a través de una trampa. El inodoro puede estar compuesto de sola una pieza (fabricado el tanque y la taza como una sola pieza), o de dos piezas (taza y tanque fabricados por separado).

4.30.1 Inodoro de 4 litros

Inodoro con un consumo promedio de agua máximo de 3.9 litros por descarga, cuando se prueba según el método de prueba indicado en la presente norma, y que con fines denominativos se establece que es un inodoro de 4 litros.

4.30.2 Inodoro de 5 litros

Inodoro con un consumo promedio de agua máximo de 4.8 litros por descarga, cuando se prueba según el método de prueba indicado en la presente norma, y que con fines denominativos se establece que es un inodoro de 5 litros.

4.30.3 Inodoro de 6 litros

Inodoro con un consumo promedio de agua máximo de 6.0 litros por descarga, cuando se prueba según el método de prueba indicado en la presente norma.

4.30.4 Inodoro de descarga 4.2/6 litros

Inodoro que le permite al usuario descargar el inodoro con un volumen promedio de agua reducido (máximo de 4.2 litros) o completo (máximo de 6 litros), cuando se prueba según el método de prueba indicado en la presente norma, y que con fines denominativos se establece que es un inodoro de descarga 4.2/6 litros.

4.30.5 Inodoro electro-hidráulico

Inodoro con un sello hidráulico no mecánico que tiene un motor eléctrico y un controlador para facilitar la descarga.

4.31 Inodoro de tanque de descarga por gravedad

Inodoro diseñado para evacuar la taza con agua suministrada por gravedad.

4.32 Integral

Parte de un aparato sanitario fundida o moldeada.

4.33 Interesado

Toda persona física o moral legalmente establecida, la cual puede tener actividades tales como: fabricante, importador o comercializador, y que desea que se evalúe la conformidad de su producto.

4.34 Ley

Ley Federal sobre Metrología y Normalización.

4.35 Lote

Conjunto de unidades de producto, del cual se toma la muestra para su inspección y se determina la conformidad con el criterio de aceptación.

4.36 Mingitorio

Aparato sanitario que recibe únicamente desperdicio líquido y lo conduce al sistema de alcantarillado a través de una trampa.

4.36.1 Mingitorio Menor o igual a 1 litro

Mingitorio con un consumo promedio máximo de agua de 1 litro por descarga cuando se prueba según el método de prueba indicado en norma.

4.36.2 Mingitorio de 1.9 litros

Mingitorio con un consumo promedio máximo de agua de 1.9 litros por descarga cuando se prueba según el método de prueba indicado en norma.

4.36.3 Mingitorio de 3 litros

Mingitorio con un consumo promedio máximo de agua de 3 litros por descarga cuando se prueba según el método de prueba indicado en norma.

4.36.4 Mingitorio sin agua (mingitorio seco)

Mingitorio que conduce el desperdicio líquido al sistema de alcantarillado por gravedad a través de un sello hidráulico, sin usar agua.

4.37 Nivel crítico

Nivel máximo de agua en un aparato sanitario, en el cual no ocurre succión por medio del sifón.

4.38 Nivel de rebosamiento

Nivel en el que el agua se sale del aparato sanitario.

4.39 Pie de la trampa

Es la superficie interna de mayor altura de la parte más baja de la trampa (ver la Figura 9).

4.40 Material cerámico (Porcelana)

- a. Cerámica sin vitrificar-material cerámico poroso cuya absorción de agua oscila entre el 0.5 y el 15.0% del peso seco original del espécimen (ver incisos 5.3.5 y 6.3.4).
- b. Cerámica vitrificada-material cerámico sin poros y horneado a alta temperatura cuya absorción de agua no excede el 0.5% del peso seco original del espécimen (ver incisos 5.3.5 y 6.3.4).

4.41 OCP

Organismo de Certificación de Producto.

4.42 Personas acreditadas

Los organismos de certificación, laboratorios de prueba, laboratorios de calibración y unidades de verificación, acreditados ante una entidad de acreditación para la evaluación de la conformidad y aprobados por la CONAGUA;

4.43 Pozo

Concavidad abierta hacia arriba formada a la entrada de la trampa, en la parte inferior de la taza del inodoro o mingitorio.

4.44 Presión dinámica

Es la presión en el tubo de suministro de agua, medida a la entrada de la válvula abierta.

4.45 Presión estática

Es la presión en el tubo de suministro de agua, medida a la entrada de la válvula cerrada.

4.46 Profundidad del sello hidráulico

Es la distancia vertical entre la parte más baja de la parte superior del orificio de entrada de la trampa, hasta la superficie del espejo de agua. (Ver la Figura 9).

4.47 Reborde

Es el borde abierto de un aparato sanitario.

4.48 Sanitaria

Condición estética de limpieza (no a la condición de estar microbiológicamente limpio).

4.49 Sello

Marca de identificación protegida, aplicada o emitida, de acuerdo con las reglas de un procedimiento o sistema de certificación, que proporciona confianza en que el producto, proceso o servicio considerado es conforme con la norma u otro documento normativo especificado.

4.50 Sello hidráulico

Tirante hidráulico medido desde la parte superior de la entrada de la trampa hasta el espejo de agua.

4.51 Sello obturador

Dispositivo destinado a garantizar la hermeticidad en el cierre, después de haber sido operada la válvula de descarga.

4.52 SCC

Sistema de Control de Calidad.

4.53 SGC

Sistema de Gestión de Calidad.

4.54 Spud

Adaptador para conectar un aparato de descarga a un inodoro o a un mingitorio.

4.55 Superficie de descarga

Es la superficie visible después de la instalación y que se moja durante la operación del inodoro o mingitorio.

4.56 Tanque de descarga

Recipiente que almacena una cantidad de agua predeterminada y contiene un aparato de descarga que entrega el agua (además de un flujo adicional del sistema de suministro) a la taza del inodoro o mingitorio. Los tanques de descarga de colgar o de acoplar a la taza, con una válvula de admisión y una válvula de descarga, son tipos comunes de tanques de descarga.

4.57 Tanque presurizado

Aparato de descarga que efectivamente ensancha la tubería de suministro de agua inmediatamente antes de la taza del inodoro o mingitorio y es parte integral del recipiente acumulador conectado al orificio de entrada del aparato sanitario.

4.58 Tanque de perfil bajo

Componente o pieza del inodoro que cuenta con un aparato de descarga que está por debajo del nivel de rebosamiento de la taza.

4.59 Taza

Componente o pieza del inodoro con un reborde integral, una trampa en el frente o en la parte trasera, y un orificio de salida hacia el piso o hacia el muro.

4.60 Taza de expulsión directa

Pieza del inodoro que descarga mediante un chorro de agua dirigido al orificio de salida que empuja el contenido de la taza hacia la parte ascendente de la trampa, sobre el vertedero y el sistema de alcantarillado por gravedad.

4.61 Taza no sifónica (washdown/washout bowl)

Es una taza de inodoro con reborde integral y un orificio de salida al piso o a la pared, que opera principalmente sin provocar el efecto sifón.

4.62 Taza sifónica

Es una taza de inodoro con reborde integral y un orificio de salida al piso o a la pared, que opera principalmente mediante acción sifónica.

4.63 Tiempo de llenado

Es el tiempo que transcurre desde el instante en que el dispositivo de descarga del aparato sanitario se cierra hasta el instante en que la válvula de admisión está completamente cerrada.

4.64 Trampa

Es un accesorio, un dispositivo, o parte integral de un aparato sanitario que forma un sello hidráulico que previene el paso de gases de alcantarilla sin afectar el flujo de las aguas residuales.

4.65 Válvula de admisión

Dispositivo que permite o impide el paso del agua automáticamente al tanque del inodoro, controlando el nivel del agua en el tanque, mediante la acción de un flotador u otro dispositivo.

4.66 Válvula de descarga

Dispositivo que permite el flujo de un volumen de agua del tanque hacia la taza, en una sola operación ininterrumpida para posteriormente cerrar automáticamente la salida del agua hasta la siguiente operación.

4.67 Válvula de admisión con dispositivo anti-sifón (válvula antisifónica)

Mecanismo que suministra agua a un tanque de descarga y que tiene, en el lado de salida del agua, un dispositivo integral anti-sifón o interruptor de vacío. La válvula de admisión se opera mediante un aparato de flotación o algo similar.

4.68 Válvula anti-retorno (check valve)

Mecanismo que suministra agua a un tanque de descarga y que tiene, en el lado de salida del agua un dispositivo que se usa para impedir el flujo de líquido en la dirección opuesta a través de la válvula de admisión.

4.69 Vertedero o borde del sello hidráulico

Es la superficie interna más baja de la parte más alta de la trampa (ver **Figura 9**).

4.70 Vidriado o esmaltado

Es un recubrimiento cerámico liso e impermeable, como el vidrio.

4.71 Vigilancia

Es la constatación ocular o comprobación mediante muestreo, medición, pruebas de laboratorio, o examen de documentos que realiza el Organismo de Certificación, con el fin de comprobar que el producto sigue cumpliendo con lo dispuesto en la norma.

4.72 Visible después de la instalación

Es la superficie que sigue siendo visible después de que el aparato sanitario ha sido instalado, pero no necesariamente estando de pie.

4.73 Visita de Verificación

Son las visitas que realizan la CONAGUA o las dependencias competentes, de acuerdo a lo dispuesto en la fracción II del artículo 94 de la Ley. Al efecto, el personal autorizado por las dependencias o la unidad de verificación acreditada y aprobada, podrá recabar los documentos o la evidencia necesaria, así como las muestras conforme a lo señalado en el artículo 101 de la Ley. La visita de verificación sólo podrá ser realizada para constatar el grado de cumplimiento con una NOM.

4.74 Visita de Vigilancia

Son las visitas que realiza el OCP, con el fin de constatar posteriormente a la expedición del certificado, mediante inspección ocular, muestreo, pruebas o revisión, y de los programas de calidad, que los procesos y productos cumplen con la NOM, así como con las condiciones bajo las cuales se otorgó dicho certificado.

5. Inodoros

5.1 Tolerancias

A menos que se especifique de otra manera en esta norma, la tolerancia en dimensiones de 200 mm y mayores, será de $\pm 3\%$. La tolerancia en dimensiones menores de 200 mm será de $\pm 5\%$.

En esta norma, las dimensiones marcadas como “mínimo” y “máximo”, no se deberán de reducir más allá del valor mínimo ni incrementar más allá del máximo mediante la aplicación de una tolerancia. Sí se especifica un rango de dimensiones y las palabras “mínimo” y “máximo” no se indican, los límites superior e inferior no se consideran cruciales y las tolerancias establecidas en esta norma serán aplicables.

5.2 Especificaciones dimensionales

Todos los inodoros cubiertos en el campo de aplicación de esta norma, deben de cumplir con las especificaciones dimensionales indicadas a continuación:

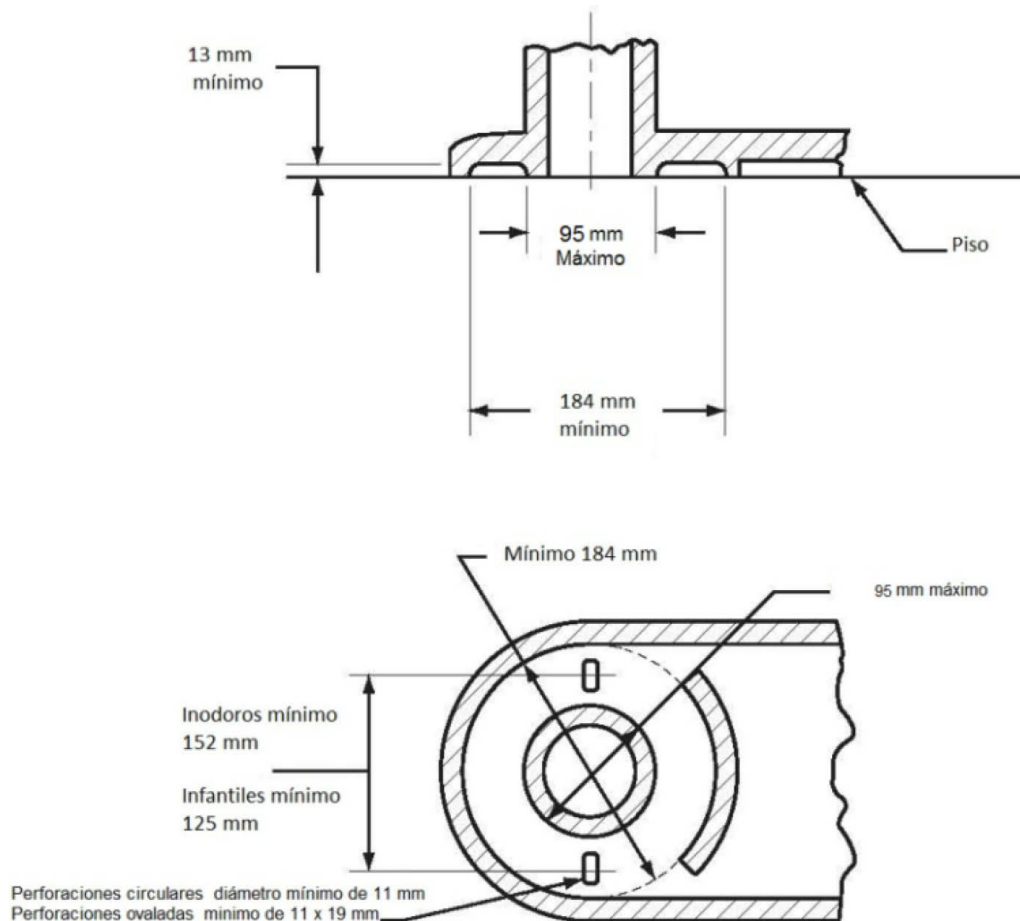
5.2.1 Espesor

El material cerámico de los aparatos sanitarios deberá tener un espesor mínimo de 6 mm a todo lo largo y ancho (excluyendo el esmalte). Para la determinación del espesor, se tomará la muestra obtenida de los ensayos de agrietamiento y absorción.

5.2.2 Dimensiones de los orificios de salida

Las dimensiones de los orificios de salida deberán ser como se indican y se muestran en:

- Figura 1** y **Tabla 1** para inodoros con orificio de salida inferior para instalar en el piso, y
- Figura 2** y **Tabla 2** para inodoros con orificio de salida en la parte trasera y orificio de salida de espiga en la parte trasera.



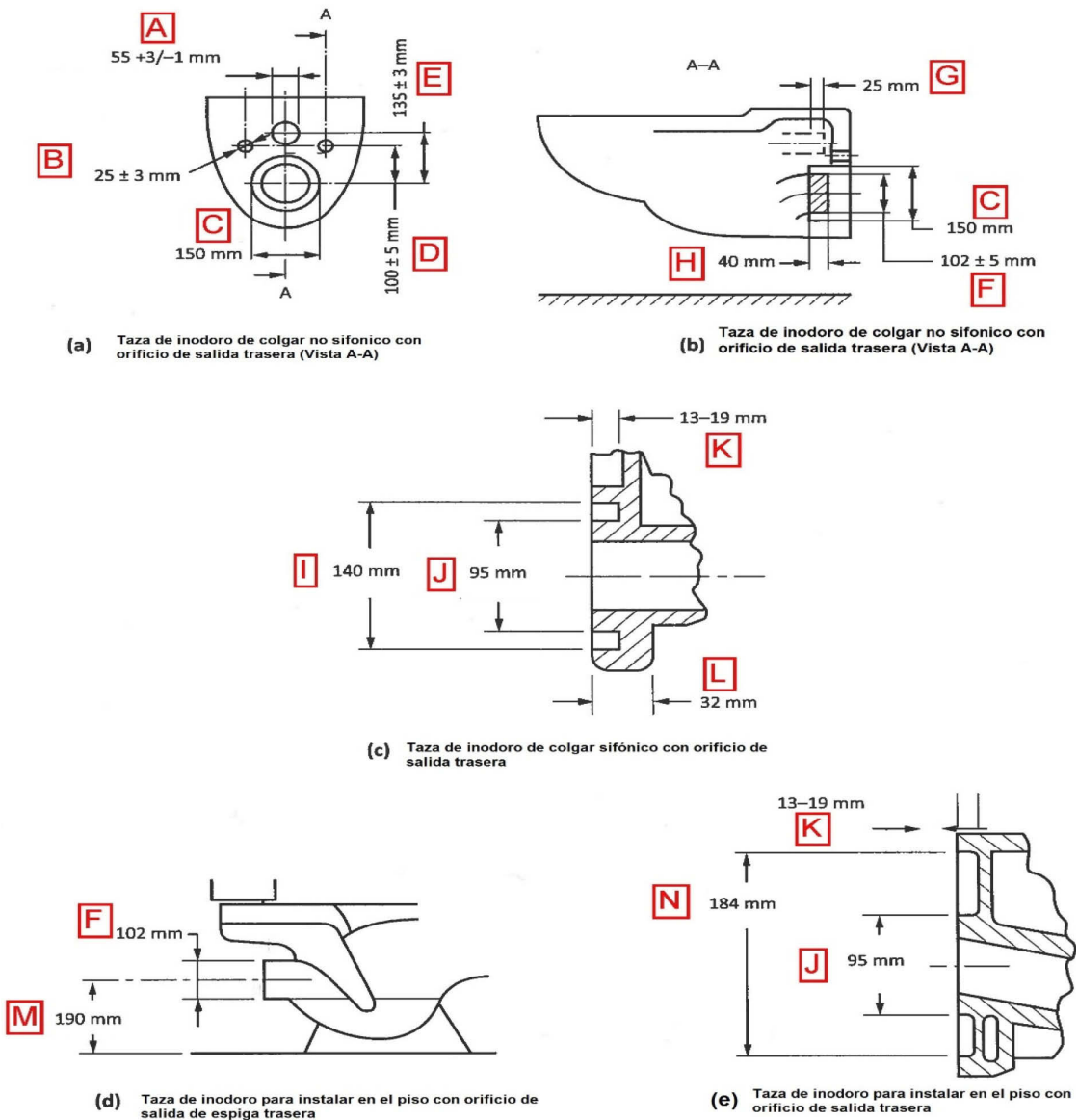
NOTA 1. - Esta Figura no pretende restringir el diseño de las bases de las tazas de inodoro, siempre y cuando se mantengan sus dimensiones para asegurar un intercambio adecuado entre inodoros.

Las dimensiones mínimas de las perforaciones circulares deberán ser de un diámetro mínimo de 11 mm y en perforaciones ovaladas deberá ser mínimo de 11 mm x 19 mm.

Figura 1 - Dimensiones de los orificios de salida inodoros con orificio de salida inferior.

Tabla 1 - Dimensiones de los orificios, de inodoros de salida inferior para instalar al piso

Inodoros con orificio de salida inferior para instalar en el piso	
Parámetro	Dimensión (mm)
Altura del interior de la base al piso	13 mínimo
Distancia del contorno interior	184 mínimo
Diámetro exterior de ceja de salida	95 máximo
Barrenos de fijación	
Distancia entre centros	
Inodoros	152 mínimo
infantiles	125 mínimo
Perforaciones circulares	11 diámetro mínimo
Perforaciones ovaladas	11 x 19 mínimo



NOTA 2.- Esta Figura no pretende restringir el diseño de las bases de las tazas de inodoro, siempre y cuando se mantengan sus dimensiones para asegurar un intercambio adecuado entre la instalación de diversos modelos de inodoros.

Figura 2.- Dimensiones de los orificios de salida inodoros con orificio de salida trasero y orificio de salida de espiga trasero.

Tabla 2 - Dimensiones de los orificios, inodoros con orificio de salida en la parte trasera y orificio de salida de espiga en la parte trasera

	Descripción	Dimensión (mm)
A	Diámetro de orificio de entrada	55 +3/-1
B	Diámetro de barrenos de fijación	25 ± 3
C	Diámetro del espacio libre en el orificio de salida	Mínimo 150
D	Distancia entre el centro del orificio de salida y los centros de los barrenos de fijación	100 ± 5
E	Distancia entre centros del orificio de entrada y orificio de salida.	135 ± 3
F	Diámetro exterior de la espiga de salida	102
G	Profundidad de la conexión de entrada.	Mínimo 25
H	Profundidad de la espiga de salida.	Mínimo 40
I	Diámetro del espacio libre en el orificio de salida	Mínimo 140
J	Diámetro exterior de la salida	Máximo 95
K	Profundidad del interior de la base a la pared	13-19
L	Profundidad del exterior de la base a la pared	32
M	Distancia del piso al centro del orificio de salida.	190
N	Diámetro del espacio libre en el orificio de salida	184

5.2.3 Orificios de salida no convencionales

Los orificios de salida que requieran conectores, alternativos al anillo y adaptador de piso, no deberán tener fugas de agua cuando se prueben según el Inciso 5.4 y deberán permitir reparaciones o cambio *in situ*.

5.2.4 Distancia de los orificios de los inodoros para colgar

Los orificios para pernos para inodoros para colgar deberán espaciarse como se muestra en la Figura 3 y Tabla 3.

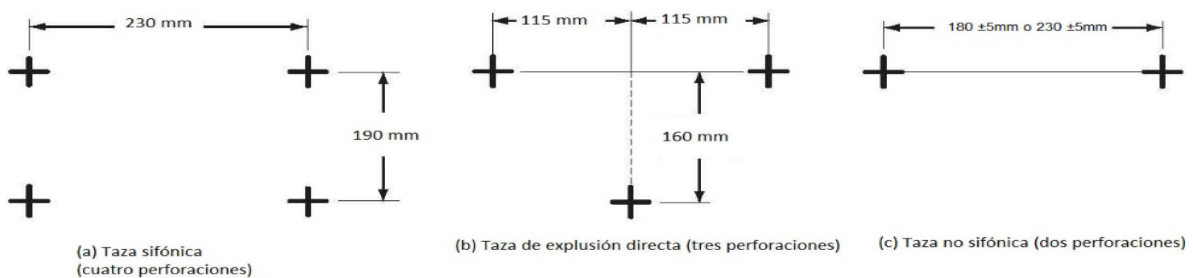


Figura 3.- Distancias de los orificios de los inodoros para colgar

Tabla 3 - Distancias de los orificios de los inodoros para colgar

Parámetro	Dimensión (mm)
a) Taza sifónica 4 perforaciones	
Distancia entre los centros de las perforaciones horizontales	190
Distancia entre los centros de las perforaciones verticales	230
b) Taza de expulsión directa (tres perforaciones)	
Distancia entre los centros de las perforaciones horizontales	230 (115)
Distancia entre los centros de las perforaciones horizontal y el centro de la perforación vertical	160
c) Taza no sifónica (2 perforaciones)	
Distancia entre los centros de las perforaciones horizontales	180 ± 5 230 ± 5

5.2.4.1 Distancia de instalación del centro de descarga del inodoro al muro

La distancia en el suelo del centro del orificio de descarga de los inodoros deberá estar a 203 ± 12 mm, para inodoros infantiles, para los demás de 254 ± 12 mm o 305 ± 15 mm o 356 ± 17 mm de la parte trasera del respaldo del tanque o de su tapa. Ver la Figura 4 y Tabla 4.

5.2.5 Orificios para montaje de asientos

Excepto cuando el fabricante suministra asientos de diseño exclusivo como equipo original (esto es, que no son convencionales), los orificios para montar los asientos de inodoros deberán ser como se muestra en la Figura 4.

En caso de que las dimensiones de la distancia entre centros de orificios de los pernos del asiento sean diferentes así como su forma, el fabricante deberá proporcionar el asiento sanitario.

5.2.6 Contorno de la taza del inodoro

Los contornos de tazas redondas y alargadas (alargadas) deberán ser como se muestran en la Figura 5. Lo anterior no aplica cuando el fabricante suministra asientos de diseño exclusivo como equipo original (esto es, que no son convencionales).

5.2.7 Dimensiones del espejo de agua

Las tazas de inodoros deberán tener un espejo de agua con dimensiones mínimas de 125 x 100 mm, medidas sobre una superficie plana y horizontal.

5.2.8 Diámetro de la trampa

Las trampas de inodoros deberán tener un diámetro que permita el paso de una bola sólida con un diámetro mínimo de 38 mm.

5.2.9 Tamaño nominal de los spuds de los inodoros

El diámetro nominal de los spuds en los inodoros deberá ser:

- a. 32 mm (1 ¼) o 38 mm (1 ½) para tazas de inodoro operados por fluxómetro, y
- b. 32 mm (1 ¼) o 38 mm (1 ½) o 52 mm (2) para tazas de inodoro operados por tanques de descarga de colgar, o
- c. según lo suministre y especifique el fabricante del inodoro.

Los orificios para instalación en la parte superior del inodoro deberán ubicarse como se muestran en la Figura 4.

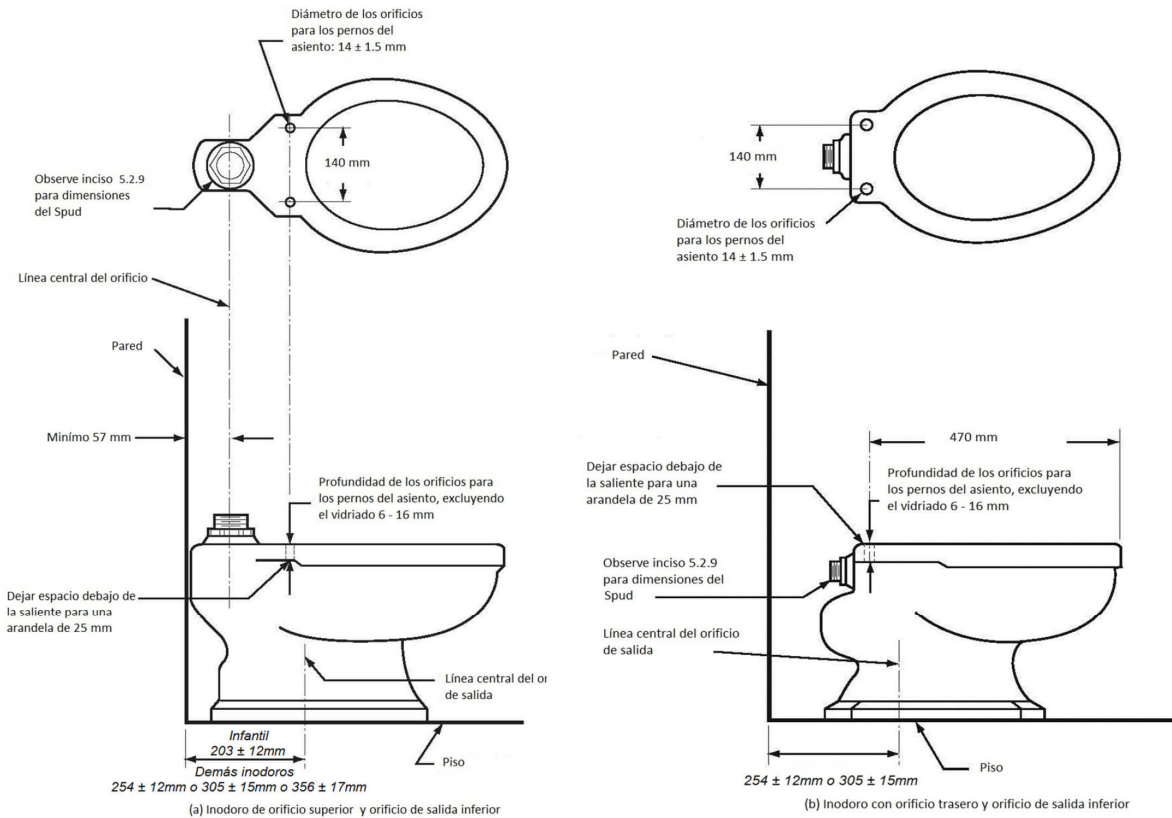


Figura 4 - Dimensiones y ubicación en los orificios de las tazas.

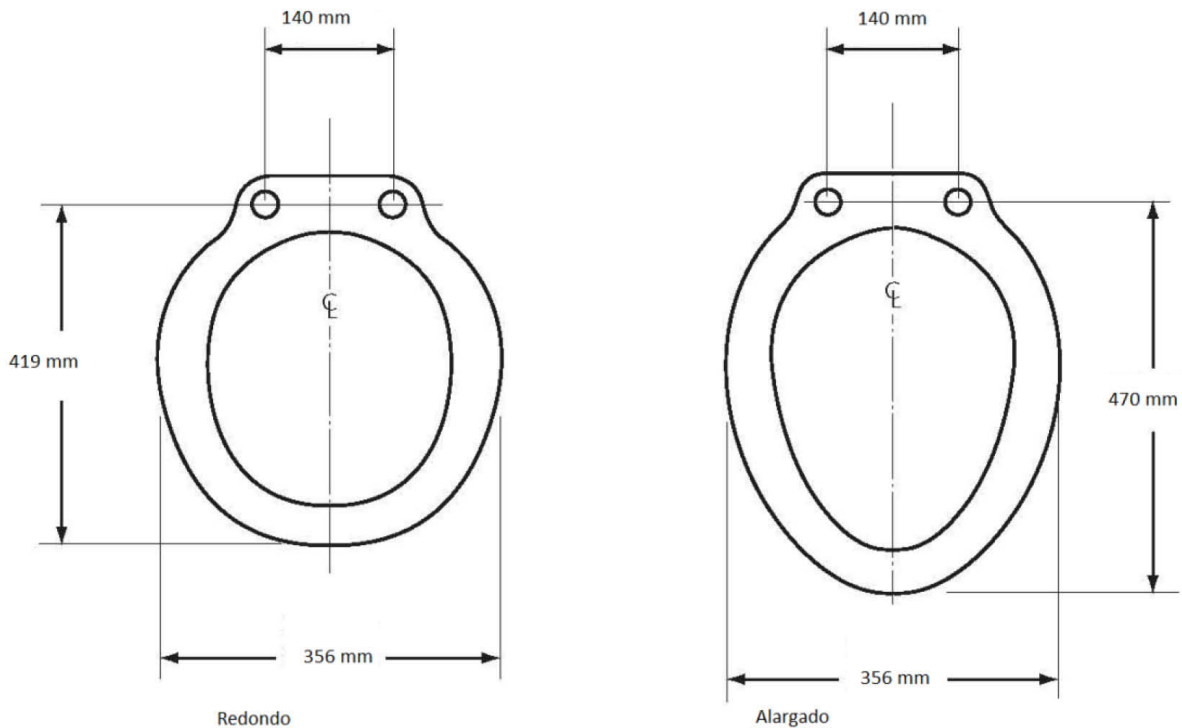
Tabla 4 - Dimensiones y ubicación en los orificios de las tazas

Parámetro	Dimensión (mm)
a) Inodoro de orificio superior y orificio de salida inferior	
Distancia del centro de salida de la trampa al muro, para inodoros infantiles	203 ± 12
Distancia del centro de salida de la trampa al muro, para los demás inodoros	254 ± 12 o 305 ± 15 o 356 ± 17
Diámetro de los orificios para los pernos del asiento	14 ± 1.5
Distancia entre los centros de los barrenos de fijación del asiento y tapa a la taza	140
Profundidad de los orificios para los pernos del asiento	6 - 16
b) Inodoro con orificio trasero y orificio de salida inferior	
Distancia del centro de salida de la trampa al muro	254 ± 12 o 305 ± 15
Diámetro de los orificios para los pernos del asiento	14 ± 1.5
Distancia del centro de los orificios para los pernos del asiento hasta el borde	470
Profundidad de los orificios para los pernos del asiento	6 - 16

5.2.10 Altura de rebordes

Las alturas de las tazas de inodoros deberán ser como se indica a continuación:

- altura mínima de 343 mm para inodoros para adultos;
- altura mínima de 390 mm para inodoros para personas con capacidades diferentes;
- entre 241 mm y 267 mm para inodoros infantiles, y
- restantes de 267 mm a 343 mm.



NOTA 3.- Esta figura es ilustrativa de las formas y dimensiones de las tazas.

Figura 5 - Perfiles de tazas de inodoros

Tabla 5 - Perfiles de tazas de inodoros

Parámetro	Dimensión (mm)
Redondo	
Distancia entre los centros de los barrenos de fijación del asiento y tapa a la taza	140
Alargado	
Distancia entre los centros de los barrenos de fijación del asiento y tapa a la taza	140

5.2.11 Tanques de descarga por gravedad

5.2.11.1 General

Los tanques de descarga por gravedad para inodoros deberán tener una válvula de admisión y una válvula de descarga, que cumplan con lo establecido por este capítulo.

5.2.11.2 Diámetro del orificio para la válvula de admisión y diámetro del orificio para la válvula de descarga.

El orificio para la válvula de admisión deberá tener un diámetro mínimo de 27 mm, tal como se observa en la Figura 6 y podrá ubicarse en el lado derecho o izquierdo del tanque de descarga.

Las válvulas de admisión pueden ir conectadas por la parte superior del tanque, en un orificio con un diámetro diferente al indicado.

El orificio para la válvula de descarga deberá tener el diámetro mínimo especificado por el fabricante, dicho orificio proveerá la suficiente agua para cumplir con los requisitos de desempeño hidráulico indicados en esta norma.

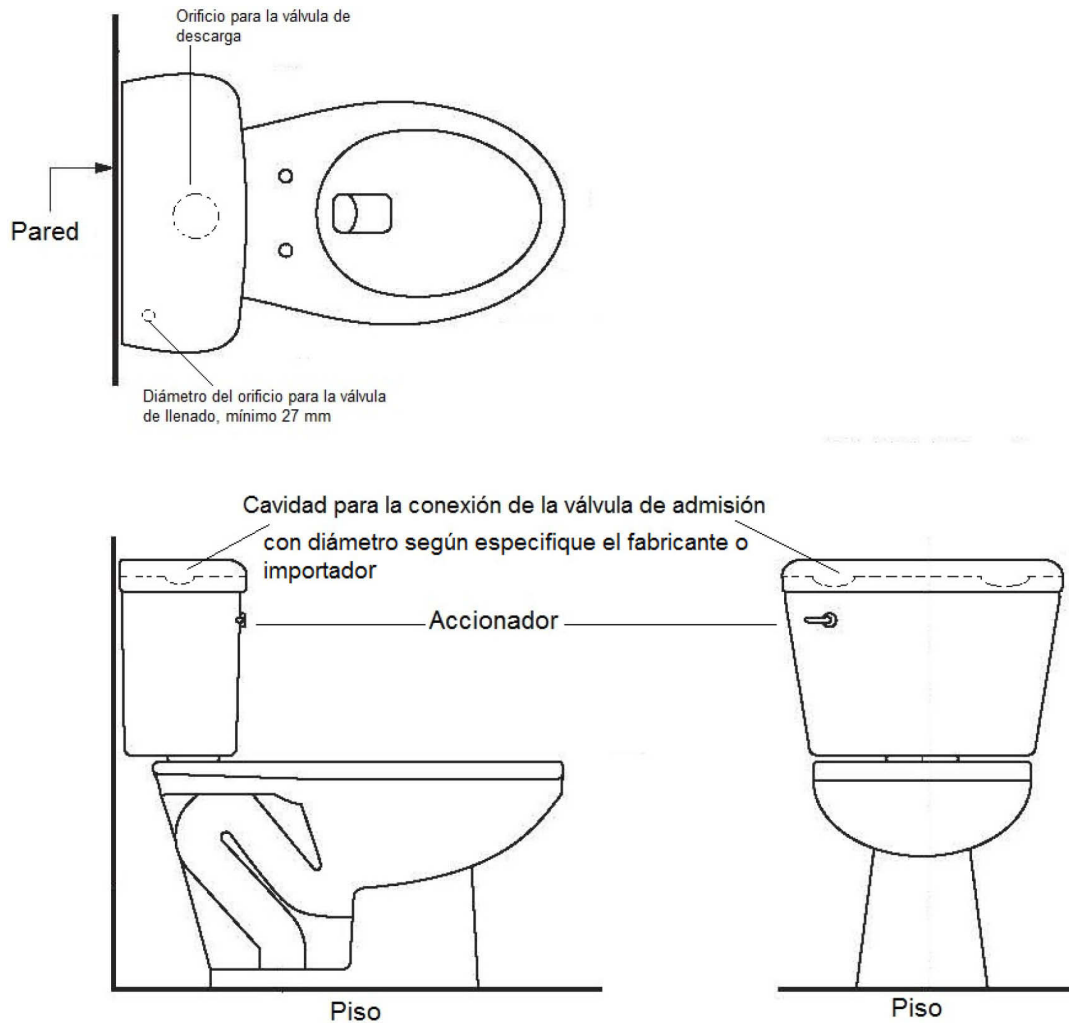


Figura 6 - Orificios para las válvulas en tanques de descarga por gravedad.

5.2.11.3 Nivel crítico

En el caso de que la válvula de admisión por su diseño lo requiera, la marca del nivel crítico (NC o CL) deberá estar por lo menos 25 mm por encima del rebosadero de la válvula de descarga.

5.2.11.4 Tanques de gravedad de perfil bajo

Cuando el nivel crítico en inodoros de perfil bajo con tanque de gravedad, está por debajo del nivel de rebosamiento de la taza, se deberán proveer orificios de rebosamiento para asegurar que el agua del tanque salga hacia el piso si el rebosadero o la trampa están obstruidos. El tamaño y la ubicación de dichos orificios deberán ser tales que no permitan que el agua del tanque suba hasta el nivel crítico de la válvula de admisión cuando dicha válvula se encuentra totalmente abierta y la presión del agua en el máximo.

5.2.12 Aparatos presurizados de descarga

5.2.12.1 General

Los aparatos presurizados de descarga deberán cumplir con lo indicado en esta norma. El nivel crítico, del dispositivo anti-sifón más bajo en un inodoro operado por fluxómetro, deberá estar por lo menos 25 mm por encima del nivel de rebosamiento de la taza del inodoro.

5.2.12.2 Tanques de perfil bajo con aparatos presurizados de descarga

Cuando el nivel crítico del aparato presurizado de descarga en inodoros de perfil bajo, está por debajo del nivel de rebosamiento de la taza, se deberán proveer orificios de rebosamiento para asegurar que, el agua del tanque salga hacia el piso si el rebosadero o la trampa están obstruidos. El tamaño y la ubicación de dichos orificios deberán ser tales que no permitan que el agua del tanque suba hasta el nivel crítico del aparato presurizado de descarga cuando dicho aparato se encuentre totalmente abierto y la presión del agua en el máximo.

5.2.12.3 Tanques de plástico

Los tanques de plástico diseñados para uso con tazas de cerámica vitrificada deberán cumplir con la presente norma, excepto los apartados 5.3.1, 5.3.2, 5.3.3, 5.3.4 y 5.3.5.

5.2.13 Componentes eléctricos en inodoros electrohidráulicos.

5.2.13.1 Motor de la bomba e impulsor

En inodoros electro-hidráulicos, la unión del motor de la bomba y el impulsor no deberá ser mecánica y no deberá tener soldaduras. Cuando la bomba está por debajo del nivel de rebosamiento del inodoro, tanto la bomba como sus componentes electrónicos deberán instalarse en una cámara que selle totalmente sin la ayuda de empaques o anillos selladores.

5.2.13.2 Manguera de chorro de presión

Cuando se suministre, la manguera de presión de la bomba deberá ser capaz de soportar una presión de 172 ± 7 kPa (1.8 kg/cm^2) durante 60 min.

5.2.13.3 Cables eléctricos

Los cables eléctricos deberán:

- a) tener entre 0.9 y 1.8 m de longitud;
- b) estar conectados de manera permanente; y
- c) tener un enchufe para conectarse al circuito de suministro de corriente.

El orificio por donde sale del inodoro el cable eléctrico, deberá ser liso y redondeado. Opcionalmente, el orificio puede tener un anillo de protección.

5.2.13.4 Arnés para cableado y controles eléctricos

Los arneses para el cableado y los controles eléctricos que no están dentro de la carcasa de la bomba deberá ubicarse por encima del nivel de rebosamiento del tanque del inodoro.

5.2.14 Inodoros de descarga dual

Los inodoros de descarga dual deberán cumplir con lo indicado en esta norma.

5.3 Método de ensayo para determinar el desempeño estructural

Todos los inodoros cubiertos en el campo de aplicación de esta norma, deben de cumplir con el método de ensayo descrito a continuación:

5.3.1 Esmaltado

El vidriado deberá fundirse cabalmente al cuerpo del aparato sanitario. Todas las superficies expuestas deberán vidriarse.

Las siguientes partes pueden o no ser esmaltadas:

- a. superficies que estarán en contacto con las paredes o el piso, y
- b. las siguientes superficies:
 - i. el interior, el respaldo, y la parte inferior del tanque del inodoro;
 - ii. la parte inferior de la tapa del tanque;
 - iii. la parte inferior del reborde de descarga;
 - iv. una parte de la superficie de descarga de 6 mm o menos por debajo del reborde de descarga (RIM);
 - v. todas las superficies de la trampa que no son visibles después de la instalación, y
 - vi. la parte trasera e inferior del pedestal.

Las superficies en las que el aparato sanitario se sostiene en el horno, podrán dejarse sin vidriar, siempre y cuando tales superficies no sean visibles después de la instalación.

5.3.1.1 Especificación

Los aparatos sanitarios no deben de tener alguno de los siguientes defectos en el esmaltado:

- a) defectos que afecten el uso o la funcionalidad, tales como bordes afilados o con muescas filosas, rebabas y grietas;
- b) resquebrajamiento;
- c) estrías;

- d) decoloración de la superficie;
- e) acabado mate (a menos que sea parte del acabado decorativo);
- f) cuerpo expuesto;
- g) marcas de fuego;
- h) ampollas, y
- i) protuberancias.

5.3.1.2 Resultado

El esmaltado no debe tener defectos que puedan afectar de manera adversa el funcionamiento del aparato sanitario, en caso contrario el producto no cumple con la especificación.

5.3.2 Inspección de superficies

5.3.2.1 Procedimiento

Los acabados de las superficies, deberán ser inspeccionados en busca de defectos a una distancia de aproximadamente 610 mm, a simple vista, directamente encima del reborde, mientras el inodoro o el tanque se mece de lado a lado y hacia atrás, hasta un ángulo de aproximadamente 45°. La fuente de luz utilizada para la inspección deberá ser luz natural parcialmente difusa, si es necesario, con luz artificial proporcionada por lámparas de luz fría (luz de día).

NOTA 4.- "A simple vista" incluye visión asistida por lentes correctivos normalmente usados por la persona.

5.3.2.2 Ensayo

Las tazas de inodoro y los tanques deberán evaluarse de acuerdo con el inciso 5.3.2.1 y la Tabla 6.

Tabla 6 - Límites máximos permitidos de defectos en inodoros y mingitorios

Ubicación	Defecto	Máximo permitido
Taza de Inodoro	Alabeo	
	Cóncavo en: pie o pared, parte frontal o arco:	3.0 mm
	Convexo:	1.5 mm
	Parte superior-ambas direcciones:	21 mm/m
	Acabado de la superficie	
	Acabado ondulado o superficies opacas:	≤ 2 600 mm ²
	Hoyos, ampollas, y hoyos de alfiler:	Total ≤5
	Burbujas, motas*, y manchas:	≤ 5 en un cuadro de clasificación; total ≤10
Tanque de inodoro, tapa del tanque de inodoro o mingitorio.	Acabado de la superficie	
	Acabado ondulado o superficies opacas:	≤2 600 mm ²
	Hoyos, ampollas, y hoyos de alfiler:	Total ≤5
	Burbujas, motas*, y manchas:	≤ 5 en un cuadro de clasificación; total ≤10

*Motas de menos de 0.3 mm en su dimensión mayor no deberán ser contadas a menos que sean tan numerosas que formen una decoloración.

5.3.2.3 Resultado

El aparato sanitario no debe sobrepasar el límite máximo permitido indicado en la Tabla 6. Límites máximos permitidos de defectos en inodoros y mingitorios, en caso contrario no cumple con la norma.

5.3.3 Alabeo

5.3.3.1 Procedimiento

a. Alabeo cóncavo

El espécimen se deberá colocar sobre una superficie plana y nivelada para determinar la desviación de sus bordes de la horizontal. Se deberá considerar que el espécimen cumple con los requisitos especificados en la Tabla 6, sí no se puede deslizar sin forzar un calibrador o laina de un espesor igual al alabeo total permitido.

b. Alabeo convexo

Si el espécimen se mece sobre dos esquinas opuestas, el plano horizontal deberá determinarse colocando un calibrador o laina de un espesor igual al alabeo total permitido debajo de una esquina que no toque la superficie plana y horizontal y luego forzando el espécimen a que toque el calibrador o laina. Si en ninguna otra parte se puede deslizar debajo del espécimen un segundo calibrador o laina del mismo espesor, entonces se deberá considerar que el espécimen cumple con los requisitos especificados en la Tabla 6.

5.3.3.2 Resultado

Los aparatos sanitarios deberán cumplir con los requisitos de alabeo especificados en la Tabla 6, cuando se prueben de acuerdo con lo indicado en 5.3.3.1, en caso contrario no cumple con la norma.

5.3.4 Agrietamiento

Por requerir destruir un aparato sanitario para obtener el fragmento de éste, esta prueba podrá ser realizada al final de todos los ensayos no destructivos.

5.3.4.1 Espécimen

El espécimen para la prueba deberá ser un fragmento de un aparato sanitario con una superficie vidriada de aproximadamente 3 200 mm² y un espesor máximo de 16 mm.

5.3.4.2 Procedimiento

La prueba de agrietamiento deberá realizarse como se indica a continuación:

- a) Sumerja el espécimen en una solución de partes iguales, por peso, de cloruro de calcio anhídrido y agua destilada;
- b) Mantenga la solución con el espécimen a una temperatura de 110 ±5 °C por 90 min;
- c) Retire el espécimen y sumérjalo de inmediato en un baño de agua helada a 2.5 ± 0.5 °C, hasta que se hiele;
- d) Retire el espécimen del baño helado y sumérjalo por 12 horas en una solución de azul de metileno al 1% a temperatura ambiente, y
- e) Retire el espécimen y examínelo buscando grietas finas indicadas por la penetración del azul de metileno.

5.3.4.3 Resultado

No deberá existir agrietamiento, en caso contrario el producto no cumple con la norma.

5.3.5 Absorción

Determinación del porcentaje de absorción de agua.

Por requerir destruir un aparato sanitario para obtener los fragmentos de éste, el ensayo podrá ser realizado al final de todos los ensayos no destructivos.

5.3.5.1 Espécimen

El espécimen consistirá de tres fragmentos de cerámica obtenidos de un aparato sanitario. Algún punto de la superficie de cada fragmento deberá haber estado en contacto con alguna parte del horno que vitrificó la cerámica. Cada fragmento deberá tener aproximadamente 3 200 mm² de superficie sin vidriar y no deberá tener un espesor de más de 16 mm.

5.3.5.2 Preparación del espécimen

El espécimen deberá prepararse como sigue:

- a) Seque los fragmentos de cerámica a una temperatura de 110 ± 5 °C hasta obtener un peso constante.
- b) Almacene los fragmentos en un desecador hasta que estén a temperatura ambiente.
- c) Una vez que los fragmentos estén a temperatura ambiente, pese cada uno en una balanza con una precisión de 0.01 g. Este peso será W_0 .

5.3.5.3 Procedimiento

El ensayo deberá realizarse como se indica a continuación:

- a) Coloque los fragmentos ya pesados en agua destilada a temperatura ambiente en un recipiente adecuado, sostenidos de tal forma que no descansen sobre el fondo del recipiente.
- b) Hierva los fragmentos durante 2 h. Una vez hervidos deje los fragmentos en el agua por 18 h (para un total de 20 h).
- a) Después de las 20 h, seque cada fragmento con una toalla húmeda para quitar el exceso de agua y péselos de nuevo con una precisión de 0.01 g. Este peso será W_F .

5.3.5.4 Determinación del porcentaje de absorción.

La absorción deberá presentarse como un porcentaje del peso original del espécimen seco W_0 , el porcentaje para cada fragmento deberá obtenerse dividiendo la diferencia entre el peso original del fragmento seco y el peso final, tras la inmersión en el agua hirviendo, W_F , por el peso original y multiplicando por 100, tal como se indica a continuación:

$$\% \text{ absorción} = \frac{W_F - W_0}{W_0} * 100$$

Donde:

W_F = peso final del fragmento tras la inmersión en agua en gramos

W_0 = peso original del fragmento seco en gramos g

5.3.5.5 Resultados

El promedio de absorción de agua de los tres fragmentos no deberá exceder 0.5% para cerámica vitrificada y 15% para cerámica sin vitrificar, en caso contrario el aparato no cumple con la norma.

5.3.6 Aparato sanitario para colgar en pared

Los inodoros para colgar en pared deberán asegurarse a un banco de prueba sólido de acuerdo con las instrucciones de instalación del fabricante. Los herrajes de soporte deberán estar expuestos durante la prueba. Si el fabricante suministra herrajes de soporte junto con el aparato sanitario, éstos deberán ser empleados en la prueba.

5.3.6.1 Montaje de canales y placa para los inodoros de colgar en pared

Dos canales, de tamaño 3U x 4.1 y de aproximadamente 610 mm de largo, deberán colocarse con los respaldos juntos a una distancia de 76 mm. Una placa de acero de 6 mm de espesor deberá soldarse con soldadura de filete a las pestañas superiores de los canales. Los canales deberán colocarse atravesados sobre el asiento del inodoro y centrados a una distancia, medida desde el eje de los orificios para los pernos del asiento, de 254 mm para tazas redondas y de 305 mm para tazas alargadas (alongadas). Si la taza está diseñada para ser usada con un asiento de plástico, entonces se debe instalar un asiento plástico con topes.

5.3.6.2 Especificación

Se deberá aplicar una carga de 2.2 kN, incluyendo el peso de los canales y la placa, a la taza del inodoro utilizando el montaje de canales y placa especificados en el Inciso 5.3.6.1.

5.3.6.3 Resultado

Los aparatos sanitarios y los herrajes de soporte deberán soportar la carga de prueba, durante 10 min sin fallar y sin daño estructural visible, en caso contrario el aparato no cumple con la norma.

5.3.7 Barrena

5.3.7.1 Procedimiento

El siguiente ensayo deberá realizarse cuando la trampa del inodoro no es de cerámica:

- a. Inserte una barrena manual para inodoros, en la trampa del inodoro a través de la taza;
- b. Rote la barrena cinco veces por cada ciclo de la prueba;

- c. Antes de cada ciclo, gradúe el nivel del agua en la taza para que el sello hidráulico tenga la profundidad completa;
- d. Ejecute un total de 100 ciclos retirando, reinsertando, y rotando la barrena en cada ciclo.

El ensayo de la barrena deberá realizarse antes de cualquiera de las pruebas hidráulicas especificadas en los incisos 5.5.1 al 5.5.6.

5.3.7.2 Resultado

Con la taza y la trampa llena hasta la profundidad completa del sello hidráulico, y con excepción del agua que se derrame por el orificio de salida tras retirar la barrena, no deberá haber fuga de agua, en caso contrario el aparato no cumple con la norma.

5.4 Requisitos para efectuar el ensayo para determinar el desempeño hidráulico

5.4.1 Requisitos aplicables para probar todos los inodoros

- a. Los aparatos para medir la presión y el flujo durante las pruebas deberán ser como se muestra en:
 - i. Figura 7 para inodoros de gravedad y de tanque presurizado, y
 - ii. Figura 8 para inodoros de fluxómetro.
- b. El sistema de suministro de agua deberá normalizarse de acuerdo a lo indicado en el inciso 5.4.2.1 o 5.4.2.2, según sea pertinente.
- c. La temperatura del agua deberá estar a temperatura ambiente.
- d. Las pruebas de inodoros deberán realizarse a las presiones especificadas en la Tabla 7 o a la presión mínima recomendada por el fabricante. En ningún caso se deberán usar presiones de prueba superiores a 550 kPa (5.6 kg/cm²) y no menores a 25 kPa (0.25 kg/cm²).
- e. El espécimen se deberá colocar sobre una superficie nivelada, plana y horizontal, el espécimen se debe nivelar longitudinal y transversalmente con el orificio de salida y la trampa libre de obstrucciones.
- f. El espécimen deberá descargar a la atmósfera.

La verificación del desempeño hidráulico deberá ser realizada conforme a la secuencia especificada en la Tabla 7.

Tabla 7 - Presiones estáticas de prueba para inodoros en kilo Pascales (kPa)

Secuencia	Inciso	Inodoros de tanque de descarga por gravedad, (en kPa).	Inodoros electro-hidráulicos, y de tanque presurizado (en kPa).	Inodoro de fluxómetro		
				Taza sifónica (en kPa).	Taza de expulsión directa. (en kPa).	
1	5.5.1	Determinación de la profundidad del sello hidráulico	25 (0.25 kg/cm ²)	140 (1.4 kg/cm ²)	240 (2.5 kg/cm ²)	310 (3.2 kg/cm ²)
2	5.5.2	Consumo de agua	550, 140 y 25 (5.6, 1.4 y 0.25 kg/cm ²)	550, 350 y 140 (5.6, 3.6 y 1.4 kg/cm ²)	550 y 240 (5.6 y 2.5 kg/cm ²)	550 y 310 (5.6 y 3.2 kg/cm ²)
3	5.5.3	Gránulos y bolas	25 (0.25 kg/cm ²)	140 (1.4 kg/cm ²)	240 (2.5 kg/cm ²)	310 (3.2 kg/cm ²)
4	5.5.4	Lavado de superficie	25 (0.25 kg/cm ²)	140 (1.4 kg/cm ²)	240 (2.5 kg/cm ²)	240 (2.5 kg/cm ²)
5	5.5.5	Caracterización del arrastre por la línea de desagüe	25 (0.25 kg/cm ²)	140 (1.4 kg/cm ²)	240 (2.5 kg/cm ²)	240 (2.5 kg/cm ²)
6	5.5.6	Rebosamiento de tanques de descarga por gravedad	550 (5.6 kg/cm ²)	550 (5.6 kg/cm ²)	-----	-----

- i. La secuencia deberá realizarse en el orden indicado en esta tabla.
- ii. Sólo se permitirán ajustes a los componentes del tanque cuando haya cambios en las presiones de las pruebas. No se permitirán ajustes entre pruebas que utilicen presiones iguales.
- iii. Para inodoros cuyas trampas no son de cerámica, lo indicado en el inciso 5.3.7 deberá realizarse antes de verificar el desempeño hidráulico indicado en esta tabla.
- iv. Cuando el fabricante especifique una presión mínima de operación, más alta que la indicada en esta tabla, la presión deberá ser la señalada por el fabricante, la cual deberá precisarse también en la garantía, en el marcado o en el etiquetado del producto y en su embalaje.
- v. Los inodoros electro-hidráulicos, de tanque por descarga por gravedad y de tanque presurizado, incluyen inodoros sifónicos asistidos por presión (excepto los modelos de fluxómetro) y tazas no sifónicas.
- vi. Las recomendaciones de seguridad del fabricante sobre las presiones de operación deberán ser seguidas para todos los inodoros. La máxima presión estática no deberá exceder 550 kPa (5.6 kg/cm²) y no deberá ser menos de:
 - a. 25 kPa (0.25 kg/cm²) para inodoros de tanque de descarga por gravedad;
 - b. 140 kPa (1.4 kg/cm²) para inodoros electro-hidráulicos y de tanque presurizado;
 - c. 240 kPa (2.5 kg/cm²) para inodoros activados por fluxómetro, y
 - d. 310 kPa (3.2 kg/cm²) para inodoros de expulsión directa activados por fluxómetro.
- vii. Presiones mayores a 550 kPa (5.6 kg/cm²) no se consideran seguras.

5.4.1.1 Inodoros de tanque de descarga por gravedad

La presión del agua para cada prueba debe ser la especificada en la Tabla 7, el nivel de agua en el tanque y el tiempo de llenado deberán ajustarse de acuerdo con las instrucciones y especificaciones del fabricante. En los inodoros que requieran presiones de suministro, mayores a las especificadas en la Tabla 7, la presión deberá ajustarse de acuerdo con las instrucciones del fabricante.

En la ausencia de instrucciones del fabricante y especificaciones, la válvula de admisión deberá probarse tal como se recibió.

No se le podrán hacer ajustes adicionales al tanque, una vez que se hayan hecho los ajustes para llegar al nivel de agua establecido por el fabricante y al caudal de agua de la manguera para la recuperación del sello (refill) para la prueba de consumo de agua.

5.4.1.2 Inodoros asistidos por presión (tanque presurizado) y electro-hidráulicos u otros productos presurizados de descarga

Los elementos del tanque deberán ajustarse de acuerdo con las instrucciones y especificaciones del fabricante para cada presión de prueba, señaladas en la Tabla 7. Si el fabricante no entrega instrucciones o especificaciones, los componentes del tanque deberán probarse tal y como se recibieron.

5.4.1.3 Taza para fluxómetro

El fluxómetro deberá ajustarse de acuerdo con las instrucciones y especificaciones del fabricante para cada presión de prueba señaladas en la Tabla 7. Si el fabricante no entrega instrucciones o especificaciones, la válvula de cierre del suministro deberá ajustarse de acuerdo con lo indicado en el Inciso 5.4.2.1 (b).

5.4.2 Procedimientos para tipificar el sistema de suministro de agua

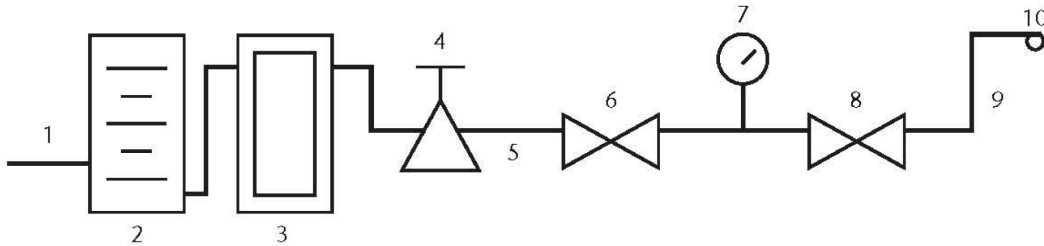
El propósito de estos procedimientos para tipificar el sistema de suministro de agua, es establecer la presión de prueba mínima y simular las condiciones típicas de instalación bajo condiciones de laboratorio fácilmente repetibles y reproducibles.

5.4.2.1 Para Inodoros de tanque de descarga por gravedad

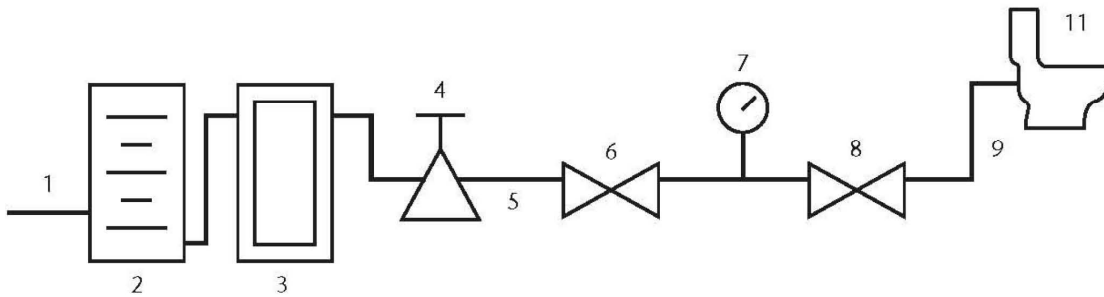
El procedimiento para tipificar el sistema de suministro de agua para probar inodoros de tanque de descarga por gravedad, inodoros de tanque presurizado de una pieza y de acoplar, será como se muestra en la **Figura 7** y como se indica a continuación:

- a. Ajuste el regulador de presión 4, a una presión estática de 140 ± 7 kPa (1.4 kg/cm²);
- b. Con la válvula de cierre 10 abierta, ajuste la válvula 6 para lograr un flujo de 11.4 ± 1 L/min a una presión 55 ± 4 kPa (0.56 kg/cm²) medida en el manómetro 7;

- c. Mantenga la válvula 8 completamente abierta, excepto cuando se usa para cerrar el flujo completamente, y
- d. Quite la válvula de cierre 10 e instale el espécimen.



a) Sistema de suministro de agua tipificado



b) sistema de suministro de agua tipificado listo para las pruebas de inodoros

1 = Tubo de suministro de agua. El agua para la prueba deberá estar limpia. La presión mínima de suministro deberá ser de 860 kPa (8.8 kg/cm²).

2 = Filtro. Se deberá usar un filtro para remover del agua partículas y contaminantes que puedan interferir con la operación del sistema de suministro de agua o con el inodoro que se está probando.

3 = Medidor de flujo. El medidor de flujo deberá ser capaz de medir flujos en un rango de 0 a 38 l/min con una precisión del 2% a escala completa. Se podrán usar medidores de área variable y de turbina.

4 = Regulador de presión. La válvula reductora de presión (regulador) deberá cubrir un rango de 25 kPa (0.25 kg/cm²) a 550 kPa (5.6 kg/cm²) y tener una capacidad mínima de 38 l/min a una presión de caída de 35 kPa (0.35 kg/cm²).

5 = Tubería de suministro. Se deberá usar tubería con un diámetro mínimo de 19 mm (¾ de pulgada).

6 = Válvula. La válvula de control deberá ser una válvula de globo de 19 mm (¾ de pulgada), que permita regular el flujo.

7 = Manómetro. El manómetro deberá tener un rango de lectura de 0 a 690 kPa (7.0 kg/cm²) y con divisiones de 10 kPa (0.1 kg/cm²). La precisión deberá ser del 2% en la escala plena.

8 = Válvula de esfera o de compuerta. Esta válvula se deberá usar para abrir y cerrar el flujo (tamaño mínimo de 19 mm (¾ de pulgada)).

9 = Manguera flexible. La manguera flexible se deberá usar para conectar el sistema de suministro al inodoro. El diámetro nominal mínimo de la manguera deberá ser 13 mm (½ pulgada).

10 = Válvula de cierre. La válvula de cierre que simula una válvula de admisión deberá tener un diámetro de 10 mm (3/8 de pulgada).

11 = Especimen. El espécimen deberá probarse con el tanque, la válvula de admisión y la válvula de descarga.

Nota 5.- Estas figuras son ilustrativas, siendo posible el uso de otro arreglo, siempre y cuando sea capaz de mantener las condiciones del ensayo.

Figura 7 - Sistema de suministro de agua para probar inodoros operados por gravedad y por fluxómetro de tanque.

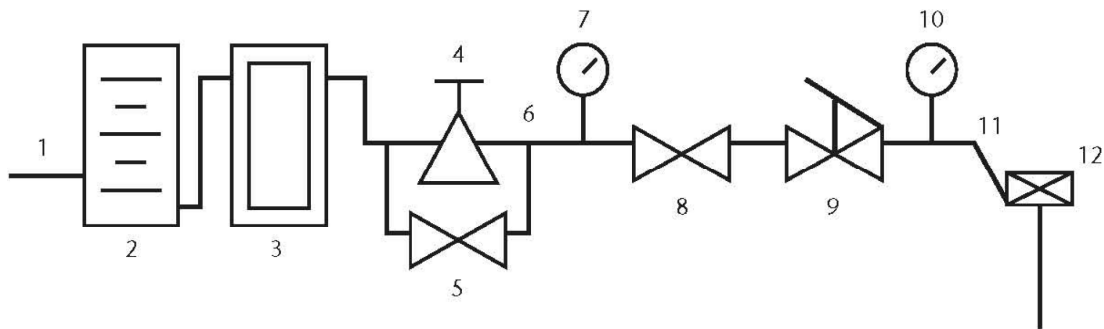
5.4.2.2 Para inodoros de fluxómetro

El procedimiento para tipificar el sistema de suministro de agua para probar inodoros de fluxómetro, es como se indica a continuación:

- a. Fije la presión estática en el manómetro 7 ajustando el regulador de presión 4 a:
 - i. 240 kPa (2.5 kg/cm²) para inodoros de fluxómetro, y
 - ii. 310 kPa (3.2 kg/cm²) para tazas con descarga al muro con fluxómetro (expulsión directa).
- b. Conecte el fluxómetro con una válvula de cierre adecuada en la posición de máxima apertura, en el lado de salida del sistema de suministro de agua y deje el orificio de descarga del Fluxómetro abierto a la atmósfera;
- c. Active el fluxómetro y fije el flujo máximo, ajustando la válvula 8, en:
 - i. 95 ± 4 L/min para inodoros de fluxómetro, y
 - ii. 133 + 4 L/min para tazas de expulsión directa.

Si el fluxómetro especificado por el fabricante no es capaz de suministrar el flujo requerido, abra el fluxómetro al máximo.

- d. Conecte el fluxómetro a la taza, y
- e. Registre la máxima presión del manómetro 10 y el flujo máximo a través del fluxómetro mientras está conectado a la taza. Mientras realiza la prueba de consumo de agua a 350 (3.6 g/cm²) y 550 kPa (5.6 kg/cm²) mantenga el flujo máximo en ± 4 L/min, ajustando la válvula 9 según sea necesario.



1 = tubo de suministro de agua. El agua para la prueba deberá estar limpia. La presión mínima de suministro deberá ser de 860 kPa (8.6 kg/cm²).

2 = filtro. Se deberá usar un filtro para remover del agua partículas y contaminantes que puedan interferir con la operación del sistema de suministro de agua o con el inodoro que se está probando.

3 = medidor de flujo. El medidor de flujo deberá ser capaz de medir flujos en un rango de 0 a 227 L/min con una precisión del 2% a escala completa. Se podrán usar medidores de área variable y de turbina.

4 = regulador de presión. La válvula reductora de presión (regulador) deberá cubrir un rango de 140 (1.4 kg/cm²) a 550 kPa (5.6 kg/cm²) y tener una capacidad mínima de 189 L/min a una presión de caída de 49 kPa (0.5 kg/cm²).

5, 8 y 9 = válvulas. Las válvulas de control deberán ser válvulas de globo o similares de 38 mm (1½ de pulgada), que permitan regular el flujo (8), cierre rápido (9), y que permitan evitar el regulador (5).

6 = tubería de suministro. Se deberá usar tubería con un diámetro mínimo de 38 mm (1½ de pulgada).

7 y 10 = manómetros. Los manómetros deberán tener un rango de lectura de 0 a 690 kPa (7 kg/cm²) y con divisiones de 10 kPa (0.1 kg/cm²). La precisión deberá ser del 2% a escala plena.

11 = manguera flexible. La manguera flexible se deberá usar para conectar el sistema de suministro al inodoro. El diámetro interior mínimo de la manguera deberá ser 32 mm (1¼ de pulgada) y no deberá tener más de 3 metros de longitud.

12 = fluxómetro. El fluxómetro deberá instalarse con una válvula de cierre adecuada.

Nota 6.- Esta figura es ilustrativa, siendo posible el uso de otro arreglo, siempre y cuando sea capaz de mantener las condiciones del ensayo.

Figura 8 - Sistema de suministro de agua para probar inodoros y mingitorios operados por fluxómetro.

5.4.2.3 Materiales para las pruebas

Si una prueba requiere materiales, esos materiales deberán colocarse en la taza del inodoro, y el aparato de descarga deberá ser activado de acuerdo con el procedimiento aplicable de esta norma. El espécimen deberá descargar en un recipiente o en un sistema de alcantarillado. Los materiales que queden en la taza, si es el caso, y los materiales descargados en el recipiente o en el sistema de alcantarillado deberán ser registrados. Si es necesario, el espécimen deberá ser descargado de nuevo para desalojar los materiales que hayan quedado en la taza o en la trampa antes de continuar con las demás pruebas.

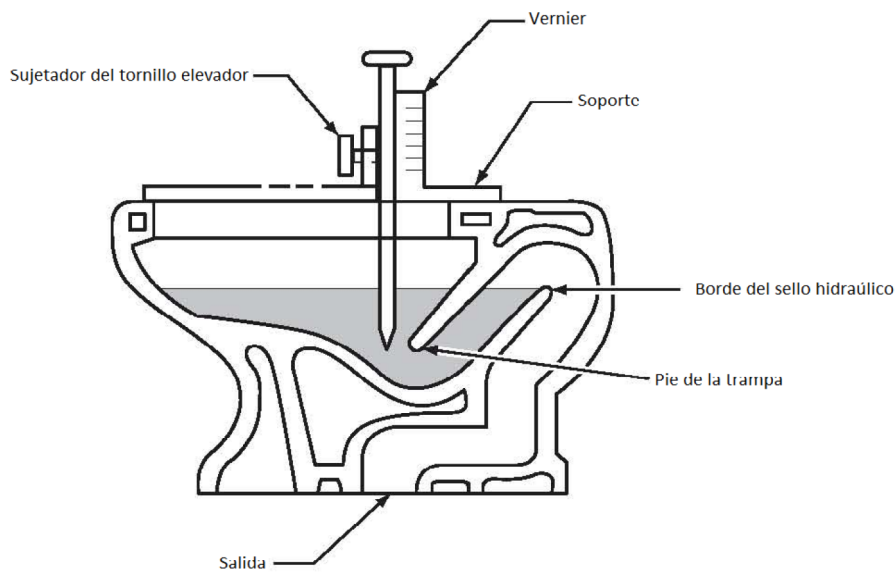
5.5 Método de ensayo para determinar el desempeño hidráulico

La verificación del desempeño hidráulico deberá ser realizada conforme a la secuencia especificada en la **Tabla 7**.

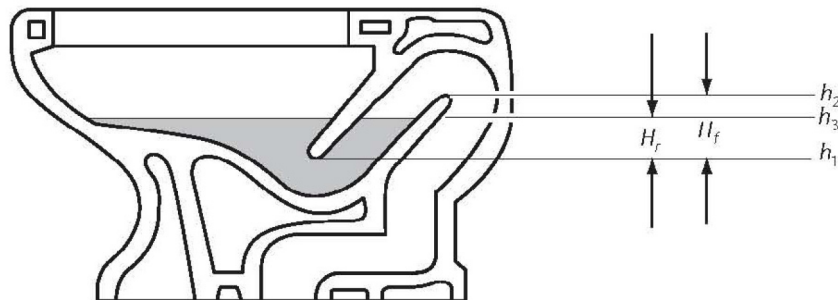
5.5.1 Determinación de la profundidad del sello hidráulico

5.5.1.1 Equipo

La **Figura 9** muestra un aparato aceptable para determinar la profundidad del sello hidráulico. Otros aparatos, por ejemplo una cinta métrica de acero o una regla de acero con un elemento perpendicular horizontal asegurado en un extremo, también podrán ser usados.



a) Aparato sugerido



b) Mediciones requeridas

NOTA 7.- El diagrama a), muestra el sello hidráulico con profundidad completa, el diagrama b), muestra el sello hidráulico parcialmente lleno.

Figura 9 - Aparato sugerido para la prueba de determinación de la profundidad del sello hidráulico.

5.5.1.2 Procedimiento

La prueba para determinar la profundidad del sello hidráulico, deberá realizarse como se indica a continuación:

- a. Baje la sonda o el instrumento de medición hasta que el elemento horizontal que toque el pie de la trampa;
- b. Registre el valor en la escala como h_1 ;
- c. Desenganche el elemento horizontal de la sonda;
- d. Saque la sonda del agua completamente;
- e. Confirme que el espécimen tenga la profundidad completa del sello hidráulico vertiendo agua en el pozo lentamente hasta que una pequeña cantidad de agua gotee por el orificio de salida de la taza;
- f. Cuando el goteo cese, ajuste la sonda para que su punta esté exactamente sobre la superficie del agua;
- g. Registre el valor en la escala como h_2 , y
- h. Calcule la profundidad completa del sello hidráulico, H_t , restando h_1 de h_2 ($H_t = h_2 - h_1$).

5.5.1.3 Informe

El informe deberá indicar la profundidad completa del sello hidráulico, H_t .

5.5.1.4 Resultado

La profundidad completa del sello hidráulico, H_t debe ser 51 mm mínimo, en caso contrario no cumple con la norma.

5.5.2 Consumo de agua

5.5.2.1 General

El restablecimiento de la profundidad completa del sello hidráulico lo indicará un goteo de agua por el orificio de salida del inodoro tras la descarga principal. Dicho goteo será indicación suficiente de que el sello hidráulico se restableció. Si no se observa goteo, se mide el sello hidráulico según el inciso 5.5.1.

5.5.2.2 Equipo

Los volúmenes de descarga o consumo de agua se deberán medir mediante el uso de un recipiente calibrado capaz de medir volúmenes en incrementos máximos de 0.1 L, o mediante el uso de un recipiente puesto sobre una celda de carga capaz de proveer lecturas en incrementos máximos de 0.01 kg, o mediante el uso de cualquier otro aparato capaz de medir volúmenes con una precisión de 0.1 L.

Un cronómetro graduado con una exactitud de 0.1 s deberá ser usado para medir el tiempo.

5.5.2.3 Procedimiento

La verificación de consumo de agua deberá realizarse como se indica a continuación:

- a. Registre la presión estática (vea la Tabla 7);
- b. Pulse el activador y simultáneamente inicie el cronómetro;
- c. Registre el volumen de agua recibido en el recipiente (volumen de la descarga principal) cuando la descarga principal se haya completado, esto es, cuando cese el goteo que ocurre al finalizar la descarga principal;
- d. Registre el volumen total de la descarga que le sigue a la primera medición una vez haya cesado el flujo posterior (aquel que ocurre después de restablecer el sello hidráulico);
- e. Pare el cronómetro cuando haya cesado el goteo, y
- f. Si no hay evidencia de flujo posterior, mida y registre la profundidad residual del sello hidráulico, H_r de acuerdo con el inciso 5.5.1.

Los pasos (a) a la (f) constituyen una repetición de la prueba. Dichos pasos deberán repetirse hasta obtener tres conjuntos de datos para cada presión especificada en la Tabla 7.

En el caso de que el inodoro cuente con válvulas de descarga dual, se determinará el volumen de agua tanto para descarga reducida como para descarga completa para cada presión indicada en la Tabla 7.

5.5.2.4 Informe

La presión estática, los volúmenes de las descargas principal y total, flujo posterior (si es el caso), deberán ser registrados. El informe también deberá indicar si el sello hidráulico se restableció. Si el sello hidráulico no se restableció, el Informe deberá indicar la profundidad residual del sello hidráulico, Hr.

5.5.2.5 Resultado

El promedio de los volúmenes de descarga totales obtenidos de acuerdo con el inciso 5.5.2.3 (d) sobre el rango de presiones especificadas en la Tabla 7 no deberá exceder:

- a. ≤ 3.9 litros para inodoros denominados de 4 litros.
- b. ≤ 4.8 litros para inodoros denominados de 5 litros.
- c. ≤ 6.0 litros para inodoros denominados de 6 litros.
- d. 4.2 litros por descarga reducida para inodoro de descarga dual de 4.2 y 6 litros.
- e. 6.0 litros por descarga completa para inodoro de descarga dual de 4.2 y 6 litros.

La profundidad residual del sello hidráulico, debe ser de 51 mm mínimo, en caso contrario el aparato no cumple con la norma.

5.5.3 Gránulos y bolas

5.5.3.1 Materiales para la prueba

Los materiales de la prueba deberán ser:

- a. aproximadamente 2500 gránulos, cilindros de polietileno de alta densidad (PEAD) de las siguientes características:
 - i. peso: 65 ± 1 g;
 - ii. diámetro: 4.2 ± 0.4 mm;
 - iii. espesor: 2.7 ± 0.3 mm;
 - iv. densidad: 951 ± 10 kg/m³, y
- b. 100 bolas de nylon de las siguientes características:
 - i. peso: 15.5 ± 0.5 g;
 - ii. diámetro: 6.35 ± 0.25 mm, y
 - iii. densidad: 1170 ± 20 kg/m³.

5.5.3.2 Procedimiento

La prueba de gránulos y bolas deberá realizarse como se indica a continuación:

- a. Ponga los gránulos en el agua de la taza y descargue el inodoro una vez antes de empezar la prueba, con el fin de acondicionar los gránulos;
- b. Ponga el material de la prueba en el agua de la taza;
- c. Permita que las bolas se asienten en el fondo;
- d. Pulse el activador, sosténgalo como máximo por 1 s, y suéltelo;
- e. Cuente el número de gránulos y bolas remanentes en la taza tras completar la descarga, y
- f. Mida y registre la profundidad residual del sello hidráulico de acuerdo con lo indicado en el inciso 5.5.1.

Los pasos (b) a la (f) constituyen una repetición de la prueba. Dichos pasos deberán repetirse hasta obtener tres conjuntos de datos.

En el caso de que el inodoro cuente con válvulas de descarga dual, este ensayo sólo se realizará para la descarga mayor.

5.5.3.3 Informe

El número de gránulos y de bolas remanentes en la taza después de la descarga deberán ser registrados. El informe también deberá indicar si el sello hidráulico completo se restableció. Si el sello hidráulico completo no se restableció, el informe deberá indicar la profundidad residual del sello hidráulico, Hr.

5.5.3.4 Resultado

No más de 125 gránulos (5% de la cantidad inicial) y no más de 5 bolas (5% de la cantidad inicial) deberán de haber quedado en la taza después de obtener el promedio de las tres descargas, en caso contrario no cumple con la norma.

La profundidad residual del sello hidráulico, debe ser de 51 mm mínimo, en caso contrario el aparato se rechaza.

5.5.4 Lavado de superficies

5.5.4.1 Materiales de la prueba

El material usado para la prueba será una línea de tinta aplicada usando un marcador que no sea de tinta indeleble. El color de la línea deberá contrastar con el color de la taza.

5.5.4.2 Procedimiento

La prueba de lavado de superficies deberá realizarse como se indica a continuación:

- a. Limpie la superficie de descarga de la taza de tal forma que se eliminen grasas, polvo, suciedad;
- b. Enjuague y seque la superficie de descarga;
- c. Dibuje una línea horizontal continua alrededor de la taza, aproximadamente 25 mm por debajo de los orificios del reborde, con el marcador indicado en el inciso 5.5.4.1;
- d. Pulse el activador, sosténgalo como máximo por 1 s, y suéltelo;
- e. Observe la línea durante y después de la descarga, y
- f. Cuando el ciclo de descarga se haya completado, mida y registre la longitud y la posición de los segmentos remanentes de la línea de tinta.

Los pasos (a) a la (f) constituyen una repetición de la prueba. Dichos pasos deberán repetirse hasta obtener tres mediciones.

En el caso de que el inodoro cuente con válvulas de descarga dual, este ensayo sólo se realizará para la descarga menor.

5.5.4.3 Informe

Las longitudes y posiciones de los segmentos remanentes de la línea en la superficie de descarga después de cada descarga deberán ser registradas.

5.5.4.4 Resultado

La longitud total de los segmentos remanentes de la línea en la superficie de descarga después de cada descarga, promediados sobre tres repeticiones, no deberá exceder 51 mm, ningún segmento individual deberá medir más de 13 mm, en caso contrario el aparato no cumple con la norma.

5.5.5 Caracterización del arrastre por la línea de desagüe

5.5.5.1 Materiales

Los materiales deberán ser 100 bolas de polipropileno de las siguientes características:

- a. peso: 298 ± 10 g;
- b. diámetro: 19 ± 0.4 mm; y
- c. densidad: 833 ± 16 kg/m³.

5.5.5.2 Equipo

La **Figura 10** muestra un montaje aceptable para el ensayo. El montaje deberá ser un tubo rígido de plástico transparente o acrílico transparente de un diámetro de 4 pulgadas nominales, que:

- a. Tenga una longitud de por lo menos 18 m;
- b. Está conectado directamente a un codo de 90° con diámetro de 100 mm (4 pulgadas nominales) de plástico o de vidrio conectado mediante una unión sin campana o una junta cementada, según sea el caso, conectado directamente al adaptador de piso del espécimen;
- c. Tiene un recorrido recto desde el inodoro con una pendiente del 2%, y
- d. Está ventilado mediante un tubo de diámetro 38 mm (1½ pulgadas) ubicado entre 0.3 y 3.0 m del espécimen.

Para inodoros con orificio de salida trasera, el desagüe deberá extenderse desde el piso hacia arriba usando adaptadores. Se deberá utilizar tubería plástica con diámetro 100 mm (4 pulgadas) nominales y una te sanitaria para que el orificio de salida del inodoro quede a la altura sobre el piso, tal como lo recomienda el fabricante.

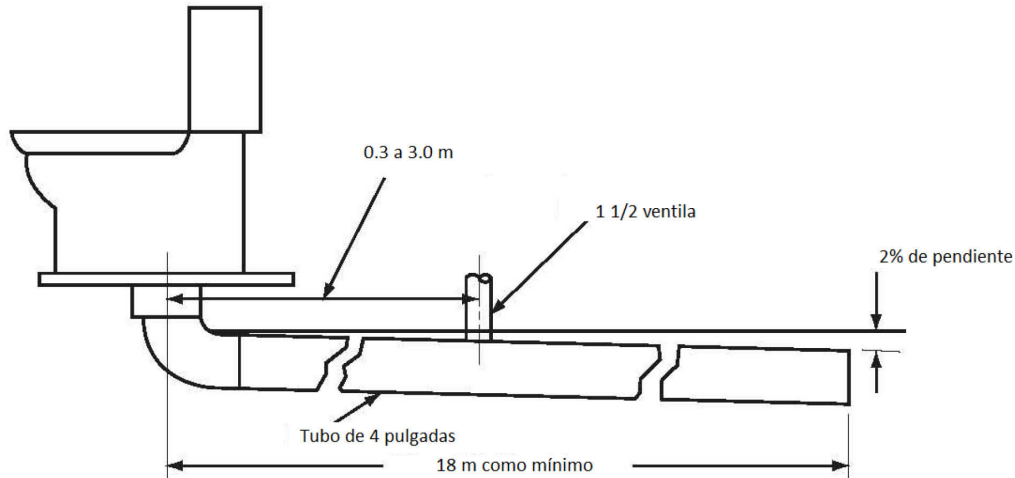


Figura 10 - Aparato sugerido para la prueba de caracterización del arrastre por la línea de desagüe.

5.5.5.3 Procedimiento

La prueba de caracterización del arrastre por la línea de desagüe, deberá realizarse como se indica a continuación:

- Prepare el montaje de la prueba de acuerdo con los requisitos aplicables del inciso 5.4.1.1 (incluyendo las presiones de prueba especificadas en inciso 5.4.1 (d));
- Ponga las 100 bolas en la taza del inodoro;
- Pulse el activador, sosténgalo como máximo por 1 s, y suéltelo;
- Registre la ubicación de cada bola de acuerdo con lo indicado en el inciso 5.5.5.4, y
- Retire todas las bolas del montaje de la prueba.

Los pasos (b) a (e) constituyen una repetición de la prueba. Dichos pasos deberán repetirse hasta obtener tres mediciones.

En el caso de que el inodoro cuente con válvulas de descarga dual, este ensayo sólo se realizará para la descarga mayor.

5.5.5.4 Informe

El desempeño general deberá determinarse registrando la ubicación de las bolas después de la descarga, en una de las ocho categorías que representan las distancias de arrastre por la línea de desagüe. Las categorías deberán incluir una para las bolas que se queden en la taza o en la trampa, una para las bolas que recorren más de 18 m, y una por cada 3 m de tubería (por ejemplo, de 0 a 3 m y 3 a 6 m).

Los resultados de la prueba deberán registrarse como se indica a continuación:

- Registre el número de bolas en cada una de las ocho categorías de distancia especificadas en este inciso para cada una de las tres repeticiones de la prueba;
- Combine los resultados de las repeticiones para determinar el número total de bolas en cada una de las ocho categorías de distancia;
- Calcule la distancia de arrastre ponderada multiplicando el número total de bolas en cada categoría por la distancia promedio recorrida correspondiente a esa categoría. La "distancia promedio recorrida" para cada categoría deberá ser 0, 1.5 m, 4.5 m, 7.5 m, 10.5 m, 13.5 m, 16.5 m y 18 m respectivamente;

- d. Calcule el recorrido total de las bolas sumando las ocho distancias ponderadas, y
- e. Calcule el promedio recorrido dividiendo el recorrido total por el número de bolas (3 x 100 bolas = 300 bolas).

Los resultados deberán registrarse.

5.5.5.5 Resultado

El recorrido total (recorrido total de las bolas dividido entre 300) deberá ser por lo menos 12.2 m, en caso contrario no cumple con la norma.

5.5.6 Rebosamiento para tanques de descarga por gravedad

5.5.6.1 Equipo

El aparato de prueba deberá ser como se muestra en la **Figura 7**.

5.5.6.2 Procedimiento

La prueba de rebosamiento para tanques de descarga por gravedad deberá realizarse como se indica a continuación:

- a. Fije la presión estática en 550 kPa (5.6 kg/cm²);
- b. Abra la válvula de suministro de agua (válvula 8 en la **Figura 7**), y
- c. Abra la válvula de admisión completamente y permita que el agua fluya por 5 min.

5.5.6.3 Informe

Registre cualquier fuga o descarga de agua fuera del tanque de descarga.

5.5.6.4 Resultado

El espécimen no pasará la prueba si hay fuga o escape de agua del tanque de descarga.

6. Mingitorios

6.1 Tolerancias

La tolerancia será la indicada en el inciso 5.1 de esta norma.

6.2 Especificaciones dimensionales

Todos los mingitorios cubiertos en el campo de aplicación de esta norma, deben de cumplir con especificaciones dimensionales descritas a continuación:

6.2.1 Espesor

El espesor será el mismo que el indicado en el inciso 5.2.1 de esta norma.

6.2.2 Diámetro de trampas integrales

Las trampas integrales de mingitorios deberán tener un diámetro que permita el paso de una bola sólida con un diámetro mínimo según se especifica en la Tabla 8.

Tabla 8 - Diámetro mínimo integral de la trampa de los mingitorios

Tipo de mingitorio	Diámetro mínimo de la bola (mm)
De compartimiento	-----
Expulsión directa	19
Sifón de jet	23
No sifónico	23

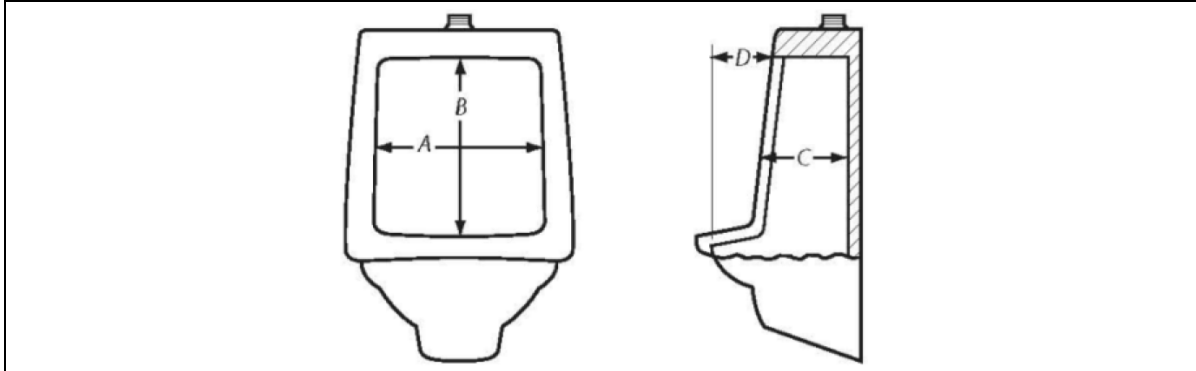
6.2.3 Dimensiones

Las dimensiones mínimas de los mingitorios deberán ser como se especifica en la Tabla 9, o según lo especifique el fabricante del mingitorio y se demuestre que el producto cumple con las especificaciones de desempeño hidráulico establecidas en esta norma.

Tabla 9 - Dimensiones mínimas para mingitorios

Tipos de Mingitorio	A	B	C		D	
	Ancho interior	Altura interior	Profundidad interior		Proyección	
			Sin escudos	Con escudos	Regular	Labio extendido
De colgar	216	191	76	178	152	203
De compartimiento	305	813	76	178	152	203

NOTA 8.- El ancho y la profundidad interior deberán medirse a mitad del camino entre las partes superior e inferior de la apertura interior.



6.2.4 Spuds

Los tamaños nominales de spuds para mingitorios operados por fluxómetros serán de 13 mm ($\frac{1}{2}$), 19 mm ($\frac{3}{4}$), 32 mm ($1\frac{1}{4}$), o 38 mm ($1\frac{1}{2}$) o según lo especifique y suministre el fabricante.

6.3 Método de ensayo para determinar el desempeño estructural

Todos los mingitorios cubiertos en el campo de aplicación de esta norma, deben de cumplir con el método de ensayo descrito a continuación:

6.3.1 Esmaltado

El vidriado deberá fundirse cabalmente al cuerpo del aparato sanitario. Todas las superficies expuestas deberán vidriarse.

Las siguientes partes pueden o no ser esmaltadas:

- a. superficies que estarán en contacto con las paredes o el piso, y
- b. las siguientes superficies:
 - i. el interior y el respaldar;
 - ii. la parte inferior del reborde de descarga;
 - iii. una parte de la superficie de descarga de 6 mm o menos por debajo del reborde de descarga (RIM);
 - iv. todas las superficies de la trampa que no son visibles después de la instalación, y
 - v. las partes trasera e inferior del pedestal;

Las superficies en las que el aparato sanitario se sostiene en el horno, podrán dejarse sin vidriar, siempre y cuando tales superficies no sean visibles después de la instalación.

6.3.1.1 Especificaciones

Los aparatos sanitarios no deben de tener alguno de los siguientes defectos en el esmaltado:

- a) defectos que afecten el uso o la funcionalidad, tales como bordes afilados o con muescas filosas, rebabas y grietas;
- b) resquebrajamiento;

- c) estrías;
- d) decoloración de la superficie;
- e) acabado mate (a menos que sea parte del acabado decorativo);
- f) cuerpo expuesto;
- g) marcas de fuego;
- h) ampollas, y
- i) protuberancias.

6.3.1.2 Resultado

Los acabados de las superficies no deberán tener defectos que puedan afectar de manera adversa el funcionamiento del aparato sanitario, en caso contrario no cumple con la norma.

6.3.2 Inspección de superficies

6.3.2.1 Procedimiento

Los acabados de las superficies, deberán ser inspeccionados en busca de defectos a una distancia de aproximadamente 610 mm, a simple vista, directamente encima del reborde, mientras el espécimen se mece de lado a lado y hacia atrás, hasta un ángulo de aproximadamente 45°. La fuente de luz utilizada para la inspección deberá ser luz natural parcialmente difusa, si es necesario, con luz artificial proporcionada por lámparas de luz fría (luz de día).

NOTA 9.- "A simple vista" incluye visión asistida por lentes correctivos normalmente usados por la persona.

6.3.2.2 Ensayo

Los mingitorios deberán evaluarse de acuerdo con lo indicado en el inciso 6.3.1 y la Tabla 10.

Tabla 10 - Límites máximos permitidos de defectos en mingitorios

Ubicación	Defecto	Máximo permitido
Mingitorio	Acabado de la superficie	
	Acabado ondulado o superficies opacas:	$\leq 2\ 600\ \text{mm}^2$
	Hoyos, ampollas y hoyos de alfiler:	Total ≤ 5
	Burbujas, motas* y manchas:	≤ 5 en un cuadro de clasificación; total ≤ 10

*Motas de menos de 0.3 mm en su dimensión mayor no deberán ser contadas a menos que sean tan numerosas que formen una decoloración.

6.3.3 Agrietamiento

Por requerir destruir un aparato sanitario para obtener el fragmento de éste, esta prueba podrá ser realizada al final de todos los ensayos no destructivos.

6.3.3.1 Espécimen

El espécimen para la prueba deberá ser un fragmento de un aparato sanitario con una superficie vidriada de aproximadamente 3 200 mm² y un espesor máximo de 16 mm.

6.3.3.2 Procedimiento

La prueba de agrietamiento deberá realizarse como se indica a continuación:

- a) Sumerja el espécimen en una solución de partes iguales, por peso, de cloruro de calcio anhídrido y agua destilada;
- b) Mantenga la solución con el espécimen a una temperatura de $110 \pm 5\ ^\circ\text{C}$ por 90 min;
- c) Retire el espécimen y sumérgalo de inmediato en un baño de agua helada a $2.5 \pm 0.5\ ^\circ\text{C}$, hasta que se enfríe;
- d) Retire el espécimen del baño helado y sumérgalo por 12 horas en una solución de azul de metileno al 1% a temperatura ambiente, y
- e) Retire el espécimen y examínelo buscando grietas finas indicadas por la penetración del azul de metileno.

6.3.3.3 Resultado

No deberá existir agrietamiento, en caso contrario no cumple con la norma.

6.3.4 Absorción

Determinación del porcentaje de absorción de agua.

Por requerir destruir un aparato sanitario para obtener los fragmentos de éste, esta prueba podrá ser realizada al final de todos los ensayos no destructivos.

6.3.4.1 Espécimen

El espécimen consistirá de tres fragmentos de cerámica sacados de un aparato sanitario. Algún punto de la superficie de cada fragmento deberá haber estado en contacto con alguna parte del horno. Cada fragmento deberá tener aproximadamente 3 200 mm² de superficie sin vidriar y no deberá tener un espesor de más de 16 mm.

6.3.4.2 Preparación del espécimen

El espécimen deberá prepararse como sigue:

- a) Seque los fragmentos de cerámica a una temperatura de 110 ± 5 °C hasta obtener un peso constante;
- b) Almacene los fragmentos en un desecador hasta que estén a temperatura ambiente, y
- c) Una vez que los fragmentos estén a temperatura ambiente, pese cada uno en una balanza con una precisión de 0.01 g. Este peso será W₀.

6.3.4.3 Procedimiento de prueba

La prueba de absorción deberá realizarse como se indica a continuación:

- a) Coloque los fragmentos ya pesados en agua destilada a temperatura ambiente en un recipiente adecuado, sostenidos de tal forma que no descansen sobre el fondo del recipiente;
- b) Hierva los fragmentos durante 2 h. Una vez hervidos, deje los fragmentos en el agua por 18 h (para un total de 20 h), y
- c) Después de las 20 h, seque cada fragmento con una toalla húmeda para quitar el exceso de agua y péselos de nuevo en una balanza con una precisión de 0.01 g. Este peso será W_F.

6.3.4.4 Determinación del porcentaje de absorción.

La absorción deberá presentarse como un porcentaje del peso original del espécimen seco W₀, el porcentaje para cada fragmento deberá obtenerse dividiendo la diferencia entre el peso original del fragmento seco y el peso final, tras la inmersión en el agua hirviendo, W_F, por el peso original y multiplicando por 100, tal como se indica a continuación:

$$\% \text{ absorción} = \frac{W_F - W_0}{W_0} * 100$$

Donde:

W_F = peso final del fragmento tras la inmersión en agua en gramos

W₀ = peso original del fragmento seco en gramos g

6.3.4.5 Resultados

El promedio de absorción de agua de los tres fragmentos no deberá exceder 0.5% para cerámica vitrificada y 15% para cerámica sin vitrificar, en caso contrario no cumple con la norma.

6.3.5 Aparatos sanitarios de colgar en pared

Los aparatos sanitarios de colgar en pared deberán asegurarse a un banco de prueba sólido de acuerdo con las instrucciones de instalación del fabricante. Los herrajes de soporte deberán estar expuestos durante la prueba. Si el fabricante suministra herrajes de soporte junto con el aparato sanitario, éstos deberán ser empleados en la prueba.

6.3.5.1 Mingitorios de colgar

Se deberá aplicar una carga vertical de 0.22 kN en la superficie superior de frente del mingitorio.

6.3.5.2 Resultado

Los aparatos sanitarios y los herrajes de soporte deberán soportar la carga de prueba, durante 10 minutos sin fallar y sin daño estructural visible, en caso contrario no cumple con la norma.

6.3.6 Mingitorios sin agua

Los mingitorios sin agua deberán cumplir con los requisitos establecidos en los incisos 6.2 al 6.3.6 y 6.6 de esta norma, según corresponda.

6.4 Requisitos para efectuar el ensayo para determinar el desempeño hidráulico

6.4.1 Ensayo según el tipo de mingitorio

La prueba del desempeño hidráulico especificado en el inciso 6.5 será aplicable a aquellos mingitorios que utilizan agua. Las pruebas y requisitos de desempeño especificados en el inciso 6.6 serán aplicables a aquellos mingitorios que no utilizan agua para su funcionamiento.

6.4.2 Presiones de prueba

Los mingitorios deberán probarse a las presiones de prueba especificadas en la Tabla 11 o a la presión mínima recomendada por el fabricante. En ningún caso se deberán usar presiones de prueba superiores a 550 kPa (5.6 kg/cm²).

Tabla 11 - Presiones estáticas de prueba para mingitorios en kilo pascales (kPa)

Inciso	Prueba	Presión (kPa)
6.5.1	Profundidad del sello hidráulico	175 (1.8 kg/cm ²)
6.5.2	Lavado de superficie	175 (1.8 kg/cm ²)
6.5.3	Tintura	175 (1.8 kg/cm ²)
6.5.4	Consumo de agua	175 (1.8 kg/cm ²) y 550 (5.6 kg/cm ²)

6.4.3 Resultados

Los resultados deberán evaluarse y registrarse de acuerdo con los procedimientos especificados, en caso contrario no cumple con la norma.

6.4.4 Montaje para las pruebas e instrucciones generales

6.4.4.1 Preliminar

El procedimiento para tipificar el sistema de suministro de agua para probar mingitorios de fluxómetro será como se indica a continuación, ver Figura 8:

- Fije la presión estática en el manómetro 7 en 170 kPa (1.8 kg/cm²) ajustando el regulador de presión 4;
- Conecte el fluxómetro con una válvula de cierre adecuada y en la posición de máxima apertura, en el lado de salida del sistema de suministro de agua y deje el orificio de descarga del fluxómetro abierto a la atmósfera;
- Active el fluxómetro y fije el flujo máximo, ajustando la válvula 8, en 38 ± 2 L/min. Si el ajuste del fluxómetro especificado por el fabricante no es capaz de suministrar el flujo requerido, abra el fluxómetro al máximo;
- Conecte el fluxómetro al mingitorio, y
- Registre la presión máxima en el manómetro 10 y el flujo máximo a través del fluxómetro mientras está conectado al mingitorio. Mientras realiza la prueba de consumo de agua a 350 (3.6 kg/cm²) y 550 kPa (5.6 kg/cm²) mantenga el flujo máximo en ± 4 L/min ajustando la válvula 9, cuando sea necesario.

La temperatura del agua deberá estar a temperatura ambiente.

El mingitorio deberá estar aplomado, la trampa y el orificio de salida sin obstrucciones y, si es el caso, el mingitorio deberá llenarse hasta el nivel de rebosamiento antes de cada repetición de la prueba. El mingitorio deberá descargar a la atmósfera.

6.4.4.2 Presión de prueba

La válvula de cierre deberá ajustarse de acuerdo con las instrucciones y especificaciones del fabricante para cada presión de prueba especificada en la Tabla 11. Si el fabricante no entrega instrucciones o especificaciones, la válvula de cierre deberá ajustarse de acuerdo con el inciso 6.4.4.1 (b).

6.4.4.3 El aparato de descarga deberá activarse de manera normal.

6.4.4.4 Los resultados de las pruebas deberán evaluarse y presentarse de acuerdo con los procedimientos especificados en los incisos 6.5.1 a 6.5.4.

6.5 Método de ensayo para determinar el desempeño hidráulico

La verificación del desempeño hidráulico deberá ser realizada conforme al orden de los incisos señalados en la Tabla 11.

6.5.1 Profundidad del sello hidráulico

6.5.1.1 Equipo

La Figura 9 muestra un aparato aceptable para determinar la profundidad del sello hidráulico. Otros aparatos, por ejemplo una cinta métrica de acero o una regla de acero con un elemento perpendicular horizontal asegurado en un extremo, también podrán ser usados.

NOTA 10.- Si bien la Figura 9 muestra un inodoro, la Figura es aplicable a mingitorios.

6.5.1.2 Procedimiento

El procedimiento para determinar la profundidad del sello hidráulico, es el indicado en el inciso 5.5.1.2.

6.5.1.3 Informe

El informe deberá indicar la profundidad completa del sello hidráulico, H_t .

6.5.1.4 Resultado

La profundidad completa del sello hidráulico, H_t , deberá ser lo que especifique el fabricante del mingitorio, en caso contrario el producto no cumple con la norma.

6.5.2 Prueba de lavado de superficies

6.5.2.1 Materiales de la prueba

El material usado para la prueba será una línea de tinta aplicada usando un marcador que no sea de tinta indeleble. El color de la línea deberá contrastar con el color del inodoro.

6.5.2.2 Procedimiento

El procedimiento para determinar el lavado de superficies, es el indicado en el inciso 5.5.4.2.

6.5.2.3 Informe

Las longitudes y posiciones de los segmentos remanentes de la línea en la superficie de descarga después de cada descarga deberán ser registradas.

6.5.2.4 Resultado

La longitud total de los segmentos remanentes de la línea en la superficie de descarga después de cada descarga, promediados sobre tres repeticiones, no deberá exceder 51 mm así como ningún segmento individual deberá medir más de 13 mm, en caso contrario el producto no cumple con la norma.

6.5.3 Tintura

6.5.3.1 Materiales y aparato para la prueba

El material para la prueba de tintura será 5 g de polvo de azul de metileno o tintura azul polar brillante. Adicionalmente, se deberán usar un recipiente completamente limpio para preparar un litro de solución de tintura y otro recipiente para preparar la solución de control.

6.5.3.2 Procedimiento

La prueba de tintura deberá realizarse como se indica a continuación:

- a. Disuelva los 5 g del polvo o tintura en 1 L de agua y mezcle la solución completamente;
- b. Limpie el mingitorio de prueba, descárguelo una vez, y permítale completar el ciclo de descarga;
- c. Agregue 30 ml de la solución de tintura al agua en el pozo del mingitorio y mézclelo bien;
- d. Saque del mingitorio 10 ml de esta solución y agrégueselos a 1000 ml de agua limpia en un contenedor limpio (esto es, en una proporción de 100:1). Separe una muestra de esta solución en un tubo de ensayo o en un frasco de comparación para usarla como solución de control para las tres repeticiones de la prueba;
- e. Descargue el mingitorio y límpielo para asegurarse de que toda la tintura haya sido desalojada;

- f. Agregue 30 ml de la solución de tintura al mingitorio y mezcle la solución;
- g. Active el aparato de descarga y permita que el mingitorio complete su ciclo de descarga;
- h. Llene el tubo de ensayo o el frasco de comparación con la solución del mingitorio diluida y compárelo con la muestra de control, y
- i. Compare la muestra de la prueba y la muestra de control y registre el cambio de color.

Los pasos (e) a (i) constituyen una repetición de la prueba. Dichos pasos deberán repetirse hasta obtener tres conjuntos de datos.

6.5.3.3 Informe

El color de la muestra de la prueba deberá ser comparado con el color de la muestra de control. El informe de la prueba deberá indicar si la muestra de la prueba es más clara, igual, o más oscura que la muestra de control.

6.5.3.4 Resultado

El color de la muestra de la prueba deberá ser más claro o igual que el color de la muestra de control, en caso contrario el producto no cumple con la norma.

6.5.4 Consumo de agua

6.5.4.1 Equipo

Los volúmenes de descarga se deberán medir mediante el uso de un recipiente capaz de medir volúmenes en incrementos máximos de 0.1 L, o mediante el uso de un recipiente puesto sobre una celda de carga capaz de proveer lecturas en incrementos máximos de 0.1 L, o mediante el uso de cualquier otro aparato capaz de medir volúmenes con una precisión de 0.1 L.

6.5.4.2 Procedimiento

La prueba de consumo de agua deberá realizarse como se indica a continuación:

- a. Registre la presión estática;
- b. Active el aparato de descarga;
- c. Registre el volumen de agua recibido en el recipiente (volumen de la descarga principal) cuando la descarga principal se haya completado; esto es, cuando cese el flujo menor que ocurre al finalizar la descarga principal;
- d. Registre el volumen total de la descarga que le sigue a la primera medición una vez haya cesado el flujo en exceso para restablecer el sello hidráulico (flujo posterior);
- e. Redondee hacia abajo, al 0.1 L más cercano, el volumen total de la descarga, y
- f. El volumen en exceso del restablecimiento del sello hidráulico (flujo posterior) deberá determinarse restando el volumen principal de descarga del volumen total de descarga.

Los pasos (a) al (f) constituyen una repetición de la prueba. Dichos pasos deberán repetirse hasta obtener mediciones 3 para las dos presiones de prueba especificadas en la Tabla 11.

6.5.4.3 Informe

La presión estática, los volúmenes de las descargas principal y total, y el flujo posterior, si es el caso, deberán ser registrados. El informe también deberá indicar si el sello hidráulico se restableció.

6.5.4.4 Resultado

El consumo de agua promedio del mingitorio sobre las dos presiones especificadas en la Tabla 11 no deberá exceder lo indicado en la Tabla 15. Este requisito se deberá basar en el promedio de los datos individuales de las tres repeticiones de la prueba, en caso contrario el producto no cumple con la norma.

6.6 Mingitorios sin agua (mingitorios secos)

Los mingitorios que no utilizan agua para su funcionamiento deberán verificarse de acuerdo con lo siguiente:

6.6.1 Conexión con el sistema de drenaje

Los mingitorios sin agua deberán tener una trampa integral o desmontable con un líquido sellador o un sistema que permita el sellado y un ensamblaje de salida para la conexión al sistema de drenaje. El tamaño del diámetro de la perforación de salida debe ser de 24 mm como mínimo.

Para las pruebas del mingitorio, éste se debe de limpiar e instalar de acuerdo a las instrucciones del fabricante.

Si el mingitorio utiliza un cartucho, trampa desmontable o un sistema sellador sin usar, debe ser suministrado por el fabricante e insertado en el interior del mingitorio de acuerdo con las instrucciones.

6.6.2 Hermeticidad de la trampa

6.6.2.1 Procedimiento

- a. La trampa o el cartucho desmontable o el sistema de sellado se instala y se remueve 5 veces con la herramienta extractora proporcionada por el fabricante;
- b. Terminado lo anterior, la entrada del sifón es sometida a una presión de aire de 0.5 kPa (0.005 kg/cm²), durante 5 minutos, y
- c. Se realiza un total de 5 ciclos, considerando (a) y (b) como un ciclo.

6.6.2.2 Resultado

No debe de existir pérdida de presión durante toda la prueba, en caso contrario el producto no cumple con la norma.

7. Válvulas de admisión, de descarga y sellos obturadores

7.1 General

La válvula de descarga deberá suministrar agua a un caudal y un volumen suficiente para permitir que los inodoros cumplan con los requisitos de desempeño hidráulico de esta norma. Se podrán utilizar tanques de descarga por gravedad, aparatos presurizados de descarga y otros métodos para descargar.

Los inodoros que no cuenten con una válvula de admisión con dispositivo anti-sifón, deberán tener interruptores de vacío (Válvula anti-retorno (check valve)) o algún otro tipo de dispositivo con el que se garantice que no existe retorno de agua a línea de alimentación hidráulica. La forma de garantizar que no existe retorno de agua se basará en el método de prueba establecido en el presente capítulo.

Así mismo, al igual que las válvulas de admisión de equipo original, las válvulas de admisión para la reposición de equipo original deberán de cumplir con lo mencionado en el párrafo anterior.

7.2 Tolerancias

La tolerancia será la indicada en el inciso 5.1 de esta norma.

7.3 Requisitos aplicables para todas las válvulas

- a. El aparato para medir la presión y el flujo durante las pruebas deberá ser como se muestra en la Figura 7.
- b. El sistema de suministro de agua deberá normalizarse de acuerdo a lo indicado en 5.4.1.
- c. La temperatura del agua deberá estar a la temperatura ambiente.
- d. Las pruebas de válvulas de admisión deberán realizarse a 25 kPa (0.25 kg/cm²), excepto en aquellas pruebas en las que se indique una mayor presión de acuerdo a la Tabla 7. En ningún caso se deberán usar presiones de prueba superiores a 550 kPa (5.6 kg/cm²).
- e. El espécimen deberá descargar a la atmósfera.
- f. Las válvulas de admisión que no tengan como mercado final un tanque determinado, deberán de llevar restrictor ajustable en la manguera del relleno (refill) para proporcionar al usuario final un ajuste del 0 al 100% con la finalidad de desalojar agua hacia la taza para recuperar el sello hidráulico.

7.4 Especificaciones dimensionales y mecánicas

Todas las válvulas de admisión, de descarga y sellos obturadores cubiertos en el campo de aplicación de esta norma, deben de cumplir con especificaciones dimensionales descritas a continuación:

7.4.1 Dimensiones

Las válvulas de admisión deben tener una designación de cuerda de 15/16 - 14 NS-1 o ½ -14 NPSM en la conexión de entrada, y deben tener una longitud de cuerda de 41 mm como mínimo, medidos a partir del final de la base como se observa en la Figura 11, o bien, de medida diferente a la designación de cuerda antes citada, siempre y cuando cuenten con su correspondiente adaptador, y se demuestre que el producto cumple con las especificaciones de desempeño hidráulico establecidas en esta norma.

Las válvulas de descarga deberán tener un dispositivo de sujeción que garantice la hermeticidad entre la válvula y el tanque de la taza del inodoro, de acuerdo a las dimensiones que especifique el fabricante o importador o comercializador, siempre y cuando se demuestre que el producto que presente, cumple con las especificaciones de desempeño hidráulico establecidas en esta norma.

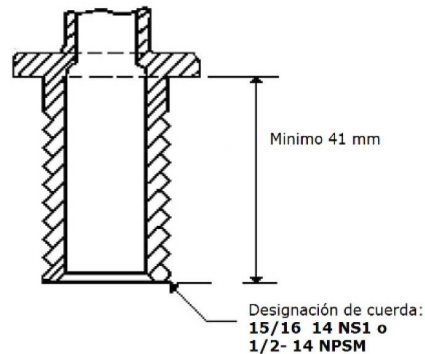


Figura 11 - Dimensiones de la válvula de admisión

Con respecto a los sellos obturadores que se utilicen como pieza de remplazo, éstos deberán cumplir con las especificaciones que indique el fabricante o importador.

7.4.1.1 Procedimiento.

- a) Tomar y registrar lectura de todas las dimensiones especificadas en la Figura 11, y
- b) En caso de que se cuente con tuercas de sujeción éstas se deben probar, debiendo armarse con un esfuerzo manual y uniforme.

7.4.1.2 Resultado

Todas las lecturas dimensionales deben cumplir con lo especificado en el inciso 7.4.1. En caso contrario, el producto no cumple con la norma.

7.4.2 Resistencia al par de apriete

La tuerca de sujeción de la válvula de admisión al tanque del inodoro y la tuerca unión con la red hidráulica deben resistir un par de apriete, sin dañarse ni barrerse la rosca, según lo indicado a continuación:

7.4.2.1 En la válvula de admisión

7.4.2.1.1 Equipo

- Tanque de prueba.
- Torquímetro
- Manguera flexible de tuerca unión o sólo la tuerca unión.

7.4.2.1.2 Procedimiento

- a. Sujetar la válvula al tanque de prueba o a una placa de prueba y ensamblar la tuerca de sujeción a la válvula;
- b. Aplicar a la tuerca de sujeción un par de apriete mínimo de 5 Nm (0.5 kg/m), y
- c. Posteriormente aplicar un par de apriete de 5 Nm (0.5 kg/m) a la tuerca unión.

7.4.2.1.3 Resultado

No se deben presentar grietas, fisuras o cualquier otro defecto en ninguno de los elementos de la válvula, en caso contrario no cumple con la norma.

7.4.2.2 En la válvula de descarga con tuerca de sujeción

Esta prueba sólo aplica a válvulas de descarga con tuerca de sujeción.

7.4.2.2.1 Equipo

- Placa metálica u otro material, de al menos 6 mm de grosor con una perforación en el centro, la cual permita el ensamble correcto del diámetro externo de la válvula de descarga.
- Torquímetro.
- Adaptador para tuerca de sujeción.

7.4.2.2.2 Procedimiento

- a. Sujetar la válvula a la placa metálica u otro material y ensamblar la tuerca de sujeción a la válvula;
- b. Con la válvula de descarga instalada en la placa, aplicar con la ayuda de la llave y el torquímetro un par de apriete de 8 Nm (0.8 kg/m);
- c. Desensamble la válvula, y
- d. Examine la válvula y su tuerca en búsqueda de daños por el apriete.

7.4.2.2.3 Resultados

Al final de la prueba la tuerca de sujeción y la válvula no deben presentar deformaciones o fracturas o fisuras. En caso contrario el producto no cumple con la norma.

7.5 Método de ensayo para determinar el desempeño hidráulico

7.5.1 Hermeticidad del montaje

Las válvulas deberán contar con los elementos necesarios para lograr una adecuada sujeción y hermeticidad con el tanque y la red hidráulica, según lo indicado a continuación.

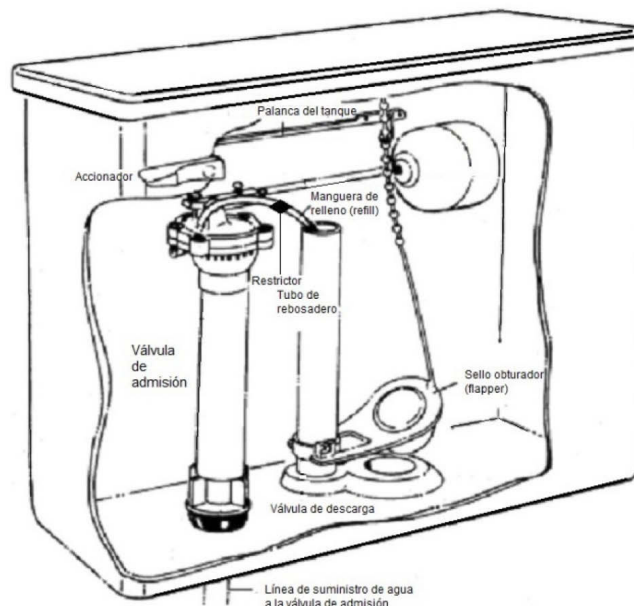
7.5.1.1 Válvulas de admisión

7.5.1.1.1 Equipo

La instalación hidráulica será de acuerdo a lo especificado en 7.3, así como la presión de prueba será de 550 kPa (5.6 kg/cm²) de presión estática.

7.5.1.1.2 Procedimiento

- a. Colocar la válvula en un tanque de prueba transparente (Figura 12), ensamblar ésta con todos sus aditamentos de acuerdo a las instrucciones del fabricante;
- b. Conectar la válvula a la instalación hidráulica especificada en 7.3;
- c. Verificar visualmente que no existan fugas;
- d. Efectuar 5 ciclos de vaciar-llenar a una presión estática de 550 kPa (5.6 kg/cm²), y
- e. Observar durante 10 minutos la unión al tanque y la conexión al tubo de alimentación.



NOTA 11.- En caso de que la válvula no se pueda montar en el tanque de prueba, se permite realizar las adecuaciones necesarias al tanque de prueba.

Figura 12 - Ejemplo de tanque de prueba y su instalación

7.5.1.1.3 Resultado

No se deben presentar fugas en ninguna de las uniones de la válvula después de efectuar los 5 ciclos, en caso contrario no cumple con la norma.

7.5.1.2 Válvula de descarga

7.5.1.2.1 Equipo

La instalación hidráulica será de acuerdo a lo especificado en 7.3.

7.5.1.2.2 Procedimiento

- a. Colocar la válvula en un tanque de prueba y ensamblar ésta con todos sus aditamentos, de acuerdo a las instrucciones del fabricante;
- b. Verificar que no existan fugas;
- c. Llenar el tanque con agua hasta 25 mm por debajo del rebosadero;
- d. Efectuar 5 ciclos de vaciar-llenar, y
- e. Observar durante 10 minutos la zona del empaque y la base de la válvula.

7.5.1.2.3 Resultado

Al final no deben existir fugas por el empaque y/o base de la válvula o a través del sello obturador de la válvula de descarga. Así mismo, se verifica que la descarga sea ininterrumpida en una sola operación, en caso contrario el producto no cumple con la norma.

7.5.1.3 Válvula de descarga dual

7.5.1.3.1 Equipo

La instalación hidráulica será de acuerdo a lo especificado en 7.3.

7.5.1.3.2 Procedimiento

- a. Colocar la válvula en un tanque de prueba y ensamblar ésta con todos sus aditamentos, de acuerdo a las instrucciones del fabricante;
- b. Verificar que no existan fugas;
- c. Llenar el tanque con agua hasta 25 mm por debajo del rebosadero;
- d. Efectuar 5 ciclos de vaciar-llenar en descarga reducida;
- e. Efectuar 5 ciclos de vaciar-llenar en descarga completa, y
- f. Observar durante 10 minutos la zona del empaque y la base de la válvula.

7.5.1.3.3 Resultado

Al final no deben existir fugas por el empaque y/o la base de la válvula o a través del sello obturador de la válvula de descarga. Así mismo, se verifica que la descarga sea ininterrumpida en una sola operación, en caso contrario el producto no cumple con la norma.

7.5.1.4 Sello obturador

Los sellos obturadores que se utilicen como pieza de remplazo deberán de cumplir con la hermeticidad del montaje.

7.5.1.4.1 Equipo

La instalación hidráulica será de acuerdo a lo especificado en 7.3, así como la presión de prueba será de 550 kPa de presión estática.

7.5.1.4.2 Procedimiento

- a. Colocar el sello obturador en un tanque de prueba con la válvula de descarga para la cual fue diseñada y ensamblar ésta con todos sus aditamentos, de acuerdo a las instrucciones del fabricante;
- b. Llenar el tanque con agua hasta 25 mm por debajo del rebosadero;
- c. Verificar visualmente que no existan fugas;
- d. Efectuar 5 ciclos de vaciar-llenar, y
- e. Observar durante 10 minutos.

7.5.1.4.3 Resultado

Al final no deben existir fugas a través del sello obturador de la válvula de descarga. Así mismo, se verifica que la descarga sea ininterrumpida en una sola operación, en caso contrario no cumple con la norma.

7.5.2 Tiempo de suministro

La válvula de admisión debe tener un diseño tal que permita un suministro de agua en un tiempo con una presión hidráulica establecida, según lo indicado a continuación:

7.5.2.1 Equipo

La instalación hidráulica será de acuerdo a lo especificado en el inciso 7.3.

7.5.2.2 Preparación de la muestra

Instale la válvula de admisión a probar en el tanque de prueba, según las instrucciones del fabricante y conéctela hidráulicamente al equipo de prueba.

7.5.2.3 Procedimiento

La presión de prueba será de 25 kPa (0.25 kg/cm²) de presión estática.

- a) Ajustar el nivel del agua al nivel aforado en el tanque de prueba, marcar una raya horizontal correspondiente al nivel de la superficie del agua;
- b) Descargar el tanque y hacer una marca paralela a la primera 2 mm abajo de ésta, permita que se vuelva a llenar el tanque;
- c) Iniciar el ciclo vaciar-llenar, arrancando la cuenta del tiempo con el cronómetro en el momento en el que cierre el sello obturador de la válvula de descarga;
- d) Cuando el nivel del agua llegue a la marca inferior detenga el cronómetro y registre la lectura, y
- e) Repetir a partir del inciso c) para tomar dos lecturas más del tiempo de suministro.

7.5.2.4 Resultados

Calcular el promedio de las tres lecturas del tiempo de suministro, si es menor a 3 minutos se considera que la válvula de admisión pasa satisfactoriamente la prueba, en caso contrario no cumple con la norma.

7.5.3 Rebosamiento en las válvulas de descarga

La válvula de descarga debe tener un diseño tal que permita que cualquier fuga o descarga de agua no escape fuera del tanque, según lo indicado a continuación:

7.5.3.1 Equipo

- a) El equipo de prueba deberá ser como se muestra en la Figura 7.
- b) Tanque de prueba.

7.5.3.2 Procedimiento

La prueba de rebosamiento para válvulas de descarga deberá realizarse como se indica a continuación:

- a. Fije la presión estática en 550 kPa (5.6 kg/cm²);
- b. Abra la válvula de suministro de agua (válvula 8 en la Figura 7), y
- c. Abra la válvula de admisión completamente y permita que el agua fluya por al menos 5 min, simulando una falla en el cierre de la válvula de admisión.

7.5.3.3 Informe

Registre cualquier fuga o descarga de agua fuera del tanque de descarga.

7.5.3.4 Resultado

La válvula de descarga no pasará la prueba si hay fuga o escape de agua del tanque de descarga.

7.5.4 Sistema de válvula anti-retorno o anti sifón

La válvula de admisión debe tener un diseño tal que impida el retorno del agua que se encuentra en el tanque del inodoro a la tubería que la suministra, con el fin de impedir que se contamine ésta.

7.5.4.1 Equipo

- a) El equipo de prueba deberá ser como se muestra en la Figura 13.
- b) Tanque de prueba

7.5.4.2 Procedimiento

La prueba para los sistemas de válvula anti-retorno o anti sifón deberá realizarse como se indica a continuación:

- Instale la válvula de admisión según la Figura 13 en el tanque de prueba;
- Coloque un indicador visual debajo del cuerpo roscado (tuerca). Ajuste la válvula para que llene el tanque de prueba con agua coloreada al nivel de aforo del tanque de prueba al final del tubo de rebosamiento. Aplicar a la válvula de admisión una presión de vacío instantáneo de 20 kPa (0.2 kg/cm²), hasta que no haya agua en el indicador visual, espere cinco segundos y libere a la válvula del vacío, y
- Aplique lentamente una presión de vacío de 20 kPa (0.2 kg/cm²), abriendo la válvula de vacío lenta, espere un minuto y libere a la válvula del vacío.

7.5.4.3 Resultados

No se debe de encontrar agua en el vidrio indicador después de haber aplicado la presión de vacío de 20kPa (0.2 kg/cm²), en caso contrario no cumple con la norma.

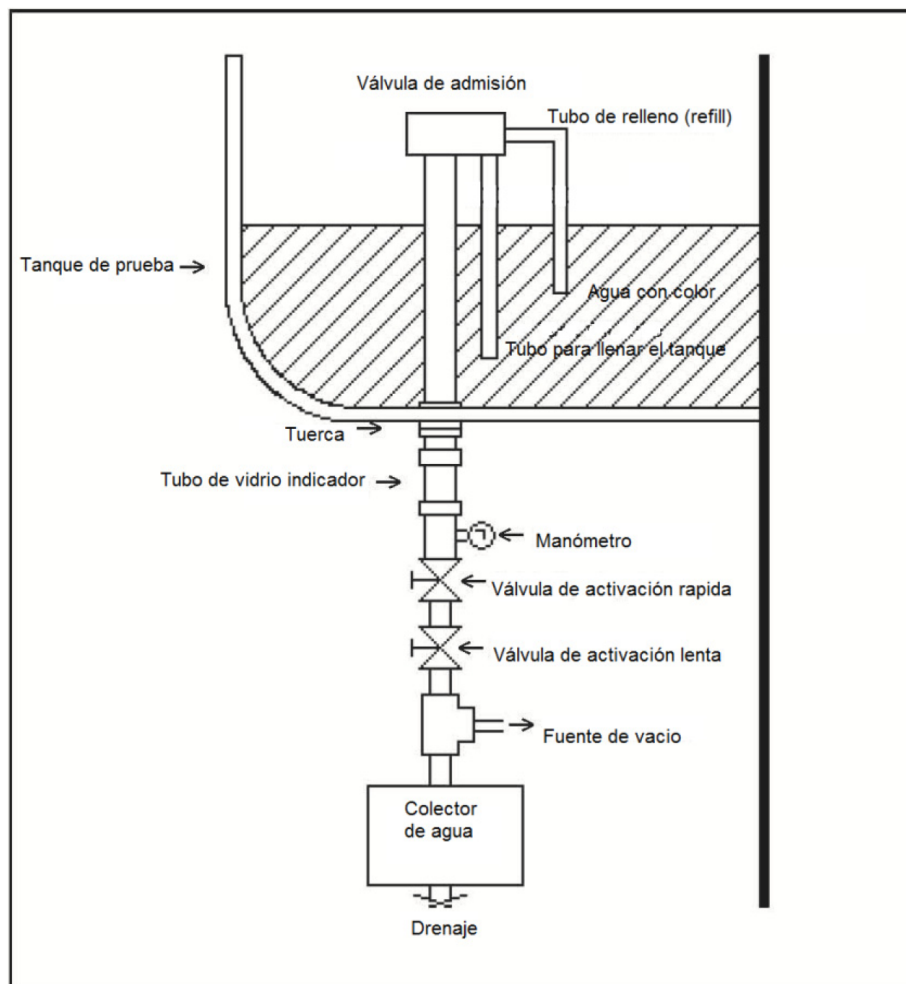


Figura 13 - Equipo de prueba para probar válvulas de admisión

7.5.5 Durabilidad

Las válvulas y los sellos obturadores deben seguir operando satisfactoriamente sin fugas, después de ser sometidas a esta prueba, según lo indicado a continuación.

7.5.5.1 Equipo

La instalación hidráulica será de acuerdo a lo especificado en 7.3, así como la presión estática de prueba será de 550 kPa (5.6 kg/cm²), en conjunto con la operación de un sistema programado por tiempo y contador de ciclos y un sistema de recirculación de agua.

7.5.5.2 Procedimiento

- a. Instale las válvulas de admisión y de descarga en un tanque de prueba (o en su caso el sello obturador con la válvula de descarga para la cual fue diseñada), de acuerdo con las instrucciones del fabricante;
- b. Ajustar el nivel del agua, aforando según la cantidad de volumen de agua que descargará la válvula de acuerdo a su diseño o especificación;
- c. Se ajusta la correa, cadena o mecanismo de acoplamiento entre el sello obturador y el sistema de operación programado por tiempo y contador de ciclos;
- d. Se programa la apertura de la válvula de descarga para realizar la prueba en forma continua de 10 000 repeticiones;
- e. Al terminar la prueba se deja reposar 1 hora y después se observa durante 2 minutos la parte inferior de las válvulas de admisión y descarga, y
- f. En el caso de válvulas de descarga dual, se continúa con las 10 000 repeticiones para descarga reducida. Repitiendo los pasos (c) a la (e).

7.5.5.3 Resultado

Las válvulas y los sellos en general deben completar los 10 000 ciclos sin fallas, con respecto a las válvulas de descarga dual éstas deben de completar 10 000 ciclos para descarga completa y 10 000 para descarga reducida sin fallas, en caso contrario no cumple con la norma.

En la válvula de descarga y el sello obturador no se deben observar fugas después del reposo. La válvula de admisión no debe de presentar fugas. Si se cumplen con las condiciones anteriores se considera aceptada la prueba.

7.5.6 Químicos

Todas las válvulas de descarga y los sellos obturadores deben ser sometidas a una verificación acelerada de resistencia a los químicos.

Las fugas a través de la válvula de descarga y de los sellos obturadores durante la pruebas indicadas en los incisos 7.5.6.2 y 7.5.6.3, no deben de exceder de una proporción de fuga en más de 0.25 ml/h.

7.5.6.1 Equipo

El aparato para determinar la proporción de fuga, equipo que será utilizado en la prueba acelerada de resistencia a los químicos, consta de un tubo de PVC transparente de 20 cm de diámetro aproximadamente, unido a una placa de PVC de aproximadamente 6.4 mm de grosor, deberá estar unido el tubo con la placa, esa unión deberá ser completamente sellada para evitar fugas. El centro de la placa de PVC contendrá una perforación que deberá ser de 1 a 5 mm mayor que el diámetro externo de la válvula de descarga a probar. El tubo transparente de PVC debe ser marcado con una línea a 178 ± 1.5 mm a partir del fondo del tubo. La válvula de descarga o el sello obturador en conjunto con la base de la válvula que va a sustituir, deberán ser instaladas dentro del tubo de PVC, en la perforación de la placa. El aparato junto con la válvula debe ser puesto en la parte superior de un vaso de precipitados de 3 litros aproximadamente, con el propósito de monitorear con precisión y medir cualquier fuga si ésta existiera.

NOTA 12.- Un aparato similar puede ser utilizado, si las condiciones de este inciso son cumplidas.

7.5.6.2 Proporción de fuga

- a. Llene el aparato de pruebas con agua a temperatura ambiente hasta línea marcada;
- b. Levante el sello de la válvula y descargue;
- c. Repita el llenado y la descarga de la válvula dos veces más, para realizar un total de 3 ciclos de llenado–descarga;
- d. Llene nuevamente el aparato hasta la línea marcada y permita que el sello de la válvula se asiente correctamente antes de colocar el aparato junto con el vaso de precipitados en un lugar donde no exista movimiento durante 24 ± 1 horas;
- e. Al fin de las 24 ± 1 horas, extraiga cuidadosamente del vaso de precipitados el agua que se pudiera haber acumulado durante las 24 ± 1 horas. Rellene el aparato hasta la marca y espere durante 1 hora ± 2 minutos;
- f. Retire el vaso de precipitados del aparato;

- g. Inspeccione el vaso de precipitados y recolecte el agua que pudiera haber fugado de la válvula de descarga, y
- h. Mida el agua recolectada en el vaso y calcule la proporción de fuga, la cual no deberá ser nunca más de 0.25 ml/h, en caso contrario se rechaza la válvula.

7.5.6.3 Resistencia a los químicos

La prueba acelerada de resistencia a los químicos debe ser realizada a dos válvulas nuevas o sellos obturadores nuevos de acuerdo a lo siguiente:

- a. Prepare una solución con hipoclorito de sodio (cloro comercial), esta solución contendrá 13% de cloro disuelto en agua;
- b. Inserte un espécimen en cada uno de los dos aparatos de prueba;
- c. Llene los aparatos hasta la línea marcada;
- d. Coloque los aparatos con la válvula y con la solución a temperatura ambiente;
- e. Durante 3 días reemplace la solución con un concentrado nuevo de acuerdo a lo indicado en (a), en cada uno de los especímenes bajo prueba una vez al día, descargando completamente y llenando el aparato de prueba, y
- f. Una hora antes de finalizar el periodo de prueba de 3 días, realice el ensayo indicado en 7.5.6.2 para determinar la proporción de fuga, iniciando en el inciso e).

7.5.6.4 Resultados

Si después de cualquiera de las dos pruebas, en cualquiera de los especímenes se excede la proporción de fuga en más de 0.25 ml/h, se debe de rechazar la válvula.

7.6 Resistencia a la corrosión

Esta prueba no aplica a las válvulas fabricadas con materiales de plástico, cobre, bronce, latón o acero inoxidable. Todas las partes de la válvula de admisión y/o válvula de descarga y sello obturador, incluyendo sus partes de conexión y accesorios, deberán cumplir con lo indicado en el inciso 7.6.4, después de permanecer en una cámara de niebla salina.

De manera alternativa a este método de ensayo, se pueden utilizar uno de los siguientes métodos de prueba para determinar la resistencia a la corrosión de los productos contemplados en el campo de aplicación de esta norma, considerando para ello, el procedimiento descrito en los incisos secundarios 7.6.1, 7.6.2 y 7.6.3 y la evaluación de los resultados conforme al inciso secundario 7.6.4:

- A) Ácido acético: la duración del ensayo será de 24 h.
- B) Sal neutra: la duración del ensayo será de 24 h.
- C) Ácido acético acelerado con cobre y sal (CASS), la duración del ensayo será de 4 h.
- D) Corrodokote: la duración del ensayo será de 4 h.

7.6.1 Equipo

a. Cámara de niebla salina.

El equipo requerido para efectuar la prueba, consiste de una cámara de niebla, formada por: un recipiente de solución salina, un suministro de aire comprimido adecuadamente acondicionado, un humidificador de aire, una o más boquillas de atomización, soportes de especímenes, medios para calentar la cámara y los medios de control necesarios. La dimensión y los detalles de construcción del equipo son opcionales, siempre que las condiciones obtenidas cumplan los requisitos siguientes:

Las gotas de solución acumuladas en el techo o cubierta de la cámara, no deben caer sobre los especímenes que se están probando.

Las gotas de solución que caen de los especímenes, no deben regresar al recipiente de solución para reusarse.

Los materiales de construcción de la cámara, deben ser de tal naturaleza, que no sean afectados por la acción de la niebla, ni que se afecten por la corrosión.

b. Solución salina

La solución salina debe prepararse disolviendo 5 ± 1 partes en peso de cloruro de sodio (NaCl) en 95 partes de agua destilada, o agua conteniendo no más de 200 p.p.m. de sólidos totales. Una solución con densidad específica de 1.025 a 1.040, al medirse a temperatura ambiente, llena los requisitos de concentración. El cloruro de sodio debe estar sustancialmente libre de níquel y cobre, no conteniendo en base seca más de 0.1% de yoduro de sodio (NaI) y no más de 0.3% de impurezas totales. El pH de la solución salina debe ser tal que cuando se atomice a 35 grados centígrados, la solución colectada esté dentro de un pH de 6.5 a 7.2.

La medición del pH se hace electrométricamente a temperatura ambiente usando un electrodo de cristal con un puente de cloruro de potasio (KCl) saturado, o colorimétricamente usando azul de bromo-timol como indicador. El pH debe ajustarse por adición de soluciones diluidas de ácido clorhídrico (HCl) o hidróxido de sodio (NaOH) químicamente puro. Antes de atomizar la solución, debe verificarse que esté libre de sólidos en suspensión. La solución salina preparada debe filtrarse o decantarse inmediatamente antes de verterse en el recipiente; a continuación debe cubrirse el extremo del tubo de descarga de la solución al atomizador, con una capa doble de manta de cielo para prevenir la obstrucción del conducto de la boquilla.

7.6.2 Condiciones de operación de la cámara.

La temperatura en el interior de la cámara debe mantenerse a $35 \pm 2^\circ\text{C}$.

El abastecimiento de aire comprimido en la boquilla o boquillas para atomizar la solución salina, debe estar libre de aceite o impurezas y mantenerse a una presión entre 68.65 (0.7 kg/cm²) y 166.71 KPa (1.69 kg/cm²). El abastecimiento de aire se libera de aceite y suciedad al burbujearlo en la torre humidificadora de aire.

Deben colocarse por lo menos dos colectores en la zona de exposición de la niebla. Estos deben quedar cerca de los especímenes de prueba; uno lo más cerca posible a una boquilla, y otro, lo más lejos posible de todas las boquillas. La niebla debe ser tal, que por cada 80 cm² de área expuesta a la acción de la misma, se recolecten en cada colector de 1.0 a 2.0 ml de solución por hora, basado en un estudio de 16 horas como mínimo.

La concentración del cloruro de sodio de la solución colectada debe ser de $5 \pm 1\%$ del peso de esta solución. Una solución teniendo una densidad específica de 1.025 a 1.040 a temperatura ambiente, cumple con la concentración requerida.

La concentración se puede también determinar como sigue:

Se diluyen 5 ml de solución colectada a 100 ml con agua destilada y se mezclan perfectamente; se extraen 10 ml de esta solución y se colocan en una cápsula de evaporación, se añaden 40 ml de agua destilada y 1 ml de solución al 1% de cromato de potasio (K₂CrO₄) y se valora con una solución 0.1 N de nitrato de plata (AgNO₃) hasta que aparezca una coloración roja permanente. Una solución que requiera entre 3.4 y 5.1 ml de solución 0.1 N de nitrato de plata para adquirir la coloración, cumple con los requisitos de concentración.

El suministro de niebla salina por las boquillas, debe ser dirigido de tal forma que evite el choque directo del flujo sobre los especímenes de prueba.

7.6.3 Procedimiento

- a. El espécimen con recubrimiento metálico debe limpiarse adecuadamente. El método de limpieza es opcional, dependiendo de la naturaleza de la superficie y/o de los contaminantes, y no deben usarse abrasivos, ni disolventes que sean corrosivos o que depositen películas corrosivas o protectoras;
- b. Colocar el espécimen dentro de la cámara de niebla salina en una posición relativa semejante a la posición de su instalación;
- c. Los especímenes no deben tocarse una con otra, ni tocar cualquier material metálico o material capaz de actuar como indicador del efecto galvánico. Cada espécimen debe colocarse de tal manera que se permita el asentamiento libre de la niebla en los objetos bajo prueba;
- d. La solución salina de una válvula no debe gotear sobre cualquier otro espécimen de prueba, y
- e. La duración de la exposición en la cámara salina debe ser de 96 h.

7.6.4 Resultados

Si después de la prueba de resistencia a la corrosión, las partes sujetas a esta especificación presentan más de un 10% del área de exposición sujeta a corrosión, con corrosión del metal base y/o con fallas del recubrimiento (burbujas, desprendimiento), entonces el producto no cumple con la norma.

8. Fluxómetros

8.1 Especificaciones para Fluxómetros

Los fluxómetros se clasifican de acuerdo a su tipo, y éstos deben de cumplir con los métodos de prueba establecidos en este capítulo.

Tabla 12 – Uso final y volúmenes máximos de descarga

Tipo	Uso final	Designación	Descarga máxima a cualquier presión (litros)
1	Inodoro	4 litros	3.9
		5 litros	4.8
		6 litros	6.0
		Dual	6.0 / 4.2
2	Mingitorio	Menor o igual a 1 litro	1
		1.9 litros	1.9
		3 litros	3.0

8.2 Requisitos aplicables para probar los fluxómetros

- Todos los fluxómetros deberán ser probados con todos los aditamentos que lo acompañan incluyendo el tubo de la descarga.
- El sistema de suministro de agua deberá ser como se muestra en la Figura 8.
- El sistema de suministro de agua deberá normalizarse de acuerdo a lo indicado en 5.4.1.
- La temperatura del agua deberá estar a temperatura ambiente. Se debe armar el fluxómetro conforme a las instrucciones del fabricante o importador.
- Las pruebas de los fluxómetros deberán realizarse a las presiones especificadas en la Tabla 7 o la Tabla 11, según el tipo de fluxómetro o a la presión mínima recomendada por el fabricante. En ningún caso se deberán usar presiones de prueba superiores a 580 kPa (5.9 kg/cm²).
- Los fluxómetros no deben tener elementos externos visibles con los que se pueda variar el gasto, por lo que deben de ser calibrados en fábrica. La Inspección será visual.

8.3 Método de ensayo para determinar el desempeño mecánico

8.3.1 Resistencia al par de apriete

Durante su instalación el fluxómetro debe resistir un par de apriete al sistema mecánico de fijación de 129 Nm (13.15 kgm) para fluxómetro de inodoro y 61 Nm (6.22 kgm) para fluxómetro de mingitorio, sin sufrir daños.

8.3.1.1 Equipo

- Torquímetro.
- Sistema mecánico de fijación.
- Aditamento para transmitir el par al cuerpo de fluxómetro.

8.3.1.2 Procedimiento

- Se sujeta el fluxómetro al sistema mecánico de fijación, se coloca el aditamento y el torquímetro y se aplica un par de apriete de 129 Nm (13.15 kgm) para fluxómetro de taza de inodoro y de 61 Nm (6.22 kgm) para fluxómetro de mingitorio;
- Espere al menos un minuto y desensamble la válvula, y
- Examine el fluxómetro y su cuerda en búsqueda de daños por el apriete.

8.3.1.3 Resultado

El cuerpo del fluxómetro no debe presentar grietas o fisuras, en caso contrario, el producto no cumple con la norma.

8.3.2 Durabilidad

Los fluxómetros deben seguir operando satisfactoriamente sin fugas, después de ser sometidos a esta prueba, la vida útil debe ser cuando menos de 100 000 ciclos. Esto se verifica de acuerdo a lo siguiente.

8.3.2.1 Equipo

El aparato para medir la presión y el flujo durante las pruebas deberán ser como se muestra en la Figura 8, en conjunto con la operación de un sistema programado por tiempo y contador de ciclos y un sistema de recirculación de agua.

8.3.2.2 Procedimiento

- a. Instalar el fluxómetro en el dispositivo hidráulico verificando que no existan fugas, de acuerdo a las indicaciones del fabricante.
- b. Acoplar el fluxómetro al dispositivo de prueba de ciclos y ajustar el equipo hidráulico a una presión de $175 \text{ kPa} \pm 10 \% (1.8 \text{ kg/cm}^2)$.
- c. Verificar visualmente que no existan fugas ni deformaciones.
- d. Ajuste el mecanismo de acoplamiento entre fluxómetro y el sistema de operación programado por tiempo y contador de ciclos.
- e. Se programa la apertura de la válvula de descarga para realizar la prueba en forma continua de 100 000 repeticiones.
- f. Al terminar la prueba se deja reposar 1 hora y después se observa durante 2 minutos el fluxómetro para verificar que no existan fugas.

8.3.2.3 Resultado

Los fluxómetros deben completar los 100 000 ciclos de descarga sin fallas, no se deben observar fugas después del reposo. Si se cumplen las condiciones anteriores se considera aceptada la prueba.

8.4 Método de ensayo para determinar el desempeño hidráulico

8.4.1 Resistencia a la presión hidrostática

El fluxómetro deberá contar con los elementos necesarios para lograr una adecuada sujeción y hermeticidad con el mueble sanitario y la red hidráulica, por lo consiguiente no debe presentar fugas ni deformaciones permanentes cuando le sea aplicada una presión de al menos 580 kPa (5.9 kg/cm²).

8.4.1.1 Equipo

- a. El sistema de suministro de agua deberá ser como se muestra en la Figura 8.
- b. Conexiones compatibles al fluxómetro, sólo en caso de requerirse.

8.4.1.2 Procedimiento

- a. Instalar el fluxómetro en el dispositivo hidráulico, verificando que no existan fugas;
- b. Calibrar el dispositivo hidráulico a la presión de prueba de 580 kPa (5.9 kg/cm²), manteniendo la muestra bajo esta presión durante 150 segundos, y
- c. Verificar visualmente que no existan fugas ni deformaciones.

8.4.1.3 Resultado

El fluxómetro no debe presentar fugas o deformaciones en ninguna de sus partes, en caso contrario el producto no cumple con la norma.

8.4.2 Consumo de agua en la descarga

Los volúmenes de descarga o consumo de agua se deberán medir mediante el uso de un recipiente calibrado capaz de medir volúmenes en incrementos máximos de 0.1 L, o mediante el uso de un recipiente puesto sobre una celda de carga capaz de proveer lecturas en incrementos máximos de 0.01 kg, o mediante el uso de cualquier otro aparato capaz de medir volúmenes con una precisión de 0.1 L.

Los fluxómetros deben cumplir con el consumo en la descarga indicado en la Tabla 12.

8.4.2.1 Equipo

- a. El aparato para medir la presión y el flujo durante las pruebas deberán ser como se muestra en la Figura 8.
- b. Conexiones compatibles al fluxómetro, sólo en caso de requerirse.

8.4.2.2 Procedimiento

- a. Instalar el fluxómetro en el dispositivo hidráulico, verificando que no existan fugas;
- b. Calibrar el dispositivo hidráulico a la presión de prueba indicada en la Tabla 7 para fluxómetros de inodoro o Tabla 11 para fluxómetro de mingitorio;
- c. Verificar visualmente que no existan fugas ni deformaciones;
- d. Registre la presión estática;
- e. Estabilizar el fluxómetro, realizando tres descargas previas a la medición del volumen de agua;
- f. Pulse el activador y sosténgalo como máximo por 1s, y
- g. Registre el volumen de agua recibido en el recipiente (volumen de la descarga) cuando la descarga se haya completado.

Los pasos (d) a la (g), constituyen una repetición de la prueba. Dichos pasos deberán repetirse hasta obtener tres conjuntos de datos para cada presión especificada en la Tabla 7.

8.4.2.3 Resultado

El fluxómetro deberá cumplir con las presiones indicadas en la Tabla 7 para fluxómetros de inodoro o Tabla 11 para fluxómetro de mingitorio. Calcular el promedio de las tres lecturas y comparar el promedio de consumo de descarga con el valor indicado en la Tabla 12, en caso contrario, el fluxómetro no cumple con la norma.

8.4.3 Operación de cierre del Fluxómetro

El fluxómetro debe hacer una sola descarga al pulsar el activador, y deberá cortar el flujo de agua si se mantiene pulsado el activador, sea éste mecánico o electrónico.

8.4.3.1 Equipo

- a. El aparato para medir la presión y el flujo durante las pruebas deberán ser como se muestra en la Figura 8.
- b. Conexiones compatibles al fluxómetro, sólo en caso de requerirse.
- c. Cronómetro.

8.4.3.2 Procedimiento

- a. Instalar el fluxómetro en el dispositivo hidráulico, verificando que no existan fugas;
- b. Calibrar el dispositivo hidráulico a una presión de prueba de 240 kPa \pm 10 % (2.4 kg/cm²);
- c. Verificar visualmente que no existan fugas ni deformaciones;
- d. Registre la presión estática;
- e. Estabilizar el fluxómetro, realizando tres descargas previas a la medición del volumen de agua, y
- f. Pulse el activador y manténgalo sostenido durante el tiempo que dure el ciclo de descarga.

8.4.3.3 Resultado

El fluxómetro no debe presentar un flujo continuo después de haber realizado el corte de la descarga, en caso contrario el fluxómetro no cumple con la norma.

8.5 Resistencia a la corrosión

Todas las partes de los fluxómetros incluyendo sus partes de conexión, no deben presentar corrosión del material base y/o fallas del recubrimiento (burbujas y/o desprendimiento) después de permanecer 96 horas en una cámara de niebla.

De manera alternativa a este método de ensayo, se pueden utilizar uno de los siguientes métodos de prueba, para determinar la resistencia a la corrosión de los productos contemplados en el campo de aplicación de esta norma, considerando para ello, el procedimiento descrito en los incisos secundarios 8.5.1 y 8.5.2, y la evaluación de los resultados conforme al inciso secundario 8.5.3:

- A)** Ácido acético: la duración del ensayo será de 24 h.
- B)** Sal neutra: la duración del ensayo será de 24 h.
- C)** Ácido acético acelerado con cobre y sal (CASS), la duración del ensayo será de 4 h.
- D)** Corrodokote: la duración del ensayo será de 4 h.

8.5.1 Equipo

Cámara de niebla salina siguiendo las indicaciones de los incisos 7.6.1, 7.6.2 y 7.6.3 de esta norma.

8.5.2 Procedimiento

Colocar el fluxómetro en la cámara de niebla salina; hacer funcionar la cámara durante 96 horas, utilizando como mínimo el método establecido en los incisos 7.6.1, 7.6.2 y 7.6.3 de esta norma.

Al término de la prueba se debe lavar el fluxómetro con agua.

8.5.3 Resultado

Después de la prueba de resistencia a la corrosión, las partes externas con recubrimiento y que quedan visibles después de ser ensambladas, no deben mostrar ningún defecto en la superficie como corrosión, ampolla/burbuja, desprendimiento u hoyos en cualquier área.

Además, si después del ensayo se observan defectos superficiales ampliamente separados (como ocasionalmente ocurren), dichos defectos no deben desfigurar o afectar adversamente la función de la parte recubierta.

9. Etiquetado, marcado y garantía

Todos los aparatos sanitarios contemplados en el alcance de esta norma, que se importen y comercialicen en los Estados Unidos Mexicanos, deben proporcionar a los usuarios la información sobre el consumo de agua que presentan estos aparatos, con el fin de que ésta pueda ser comparada en relación a otros de las mismas características. La información debe de colocarse en cada aparato sanitario, de forma permanente en condiciones normales de uso, y debe de presentarse en idioma español sin perjuicio de que, además, se expresen en otro idioma y deben ser legibles. El marcado en el inodoro y mingitorio no necesariamente será visible después de su instalación. El etiquetado o marcado será según lo indicado en la Tabla 13.

Para el caso de las válvulas de admisión y descarga, que se importen y comercialicen para el mercado de reposición, deberán de contener toda la información que se menciona en la Tabla 13, para poder identificar que son válvulas de reemplazo.

Para el caso del sello obturador que se importe y comercialice para el mercado de reposición, deberá de contener toda la información que se menciona en la Tabla 13 para poder identificar que son sellos obturadores de remplazo, y en qué diámetro de válvula de descarga puede funcionar correctamente.

Además, el fabricante, importador o comercializador debe de proporcionar un instructivo para su correcta instalación, conteniendo esquemas y gráficos legibles y en idioma español, sin perjuicio de que además, se expresen en otro idioma, señalando las partes y los elementos de ensamble para funcionar correctamente, así como una póliza de garantía.

Tabla 13 - Marcado y etiquetado para los productos que contempla esta norma

Legenda	Inodoro y mingitorio			Válvulas de admisión y descarga		Flujómetro		Sello obturador	
	Producto Marcado Permanente	Producto Etiquetado	Empaque sólo cuando la información de la etiqueta del producto no sea visible	Producto Marcado Permanente	Información para el empaque individual del producto, excepto equipo original	Producto Marcado Permanente	Información para el empaque individual del producto	Producto Marcado Permanente	Información para el empaque individual del producto, excepto equipo original
Marca o Logotipo.	XXX	XXX	XXX	XXX	XXX	XXX	XXX	XXX	XXX
Leyenda o Logotipo "País de origen:"		XXX			XXX		XXX		XXX
Modelo o tipo o clave de producto o contraseña que permita identificar el producto.	XXX	XXX	XXX	XXX	XXX		XXX		XXX
Número de Lote o Fecha de Fabricación.	XXX								
Contraseña Oficial.		XXX	XXX		XXX		XXX		XXX
Denominación o Razón Social del Fabricante o Importador.		XXX	XXX		XXX		XXX		XXX
Domicilio del Fabricante o Importador.		XXX	XXX		XXX		XXX		XXX
Consumo de Agua en Litros por Descarga.		XXX	XXX				XXX		
Grado de Calidad del Producto.		XXX	XXX						
Rango de Presión de Trabajo (cuando sea un inodoro asistido por presión).			XXX						
Tipo de accionamiento.							XXX		

10. Aparatos sanitarios ecológicos

Este apartado establece los requisitos que deben cumplir los aparatos sanitarios que deseen ser considerados como ecológicos.

Requisitos para que un aparato sanitario sea considerado ecológico.

10.1 Para los inodoros.

- a) El inodoro debe de cumplir con todo lo indicado por esta Norma.
- b) El volumen de la descarga del inodoro debe ser el indicado en la "Tabla 14" y conforme a lo indicado en el inciso 5.5.2, Consumo de agua de esta norma.
- c) El sólido desalojado por el inodoro debe ser igual o mayor a 350 gramos, según el método de prueba indicado en el Apéndice B.
- d) El volumen máximo de descarga de agua que puede ser desalojado por el inodoro, cuando se ajusta el herraje por el usuario final a su máxima capacidad de consumo de agua no deberá ser mayor a 6 litros por descarga, según el procedimiento indicado en el Apéndice C.

10.2 Para mingitorios.

- a) El mingitorio debe de cumplir con todo lo indicado por esta Norma.
- b) El volumen de la descarga del mingitorio no debe ser mayor al indicado en la "Tabla 14", y conforme al inciso 6.5.4 Consumo de agua.

Tabla 14 - Tipo de aparatos sanitarios, así como sus volúmenes máximos de descarga.

Tipo de Aparato Sanitario	Designación	Descarga máxima a cualquier presión (litros)
Inodoro	4 litros	3.9
	5 litros	4.8
Mingitorio	Sin agua	0
	Menor o igual a 1 litro	1

11. Procedimiento para la evaluación de la conformidad

De conformidad con los artículos 68, primer párrafo, 70, fracción I y 73 de la Ley Federal sobre Metrología y Normalización, se establece el presente Procedimiento para la Evaluación de la Conformidad.

Este Procedimiento para la Evaluación de la Conformidad (PEC) se establece para facilitar y orientar a los organismos de certificación, laboratorios de prueba, fabricantes, importadores, comercializadores, en la aplicación de esta Norma Oficial Mexicana en adelante NOM.

11.1 Disposiciones generales

Para la evaluación de la conformidad de esta NOM, se establecen las disposiciones generales siguientes:

- a. La CONAGUA aprobará a los OCP y Laboratorios de Prueba, que cuenten con acreditación vigente en esta NOM.
- b. Cuando no existan Laboratorios de Prueba acreditados y aprobados para efectuar alguna prueba conforme a las especificaciones establecidas en las NOM's, el OCP podrá aceptar los informes de resultados de Laboratorios de Prueba acreditados conforme a lo indicado en el artículo 91, segundo párrafo de la Ley, o en su defecto, de Laboratorios de Prueba no acreditados, siempre que demuestren, previa evaluación por parte del OCP, tener la infraestructura y capacidad técnica necesaria para aplicar los métodos de prueba especificados en la NOM. Así como la trazabilidad de sus mediciones a patrones nacionales o en su caso, patrones internacionales, previa autorización de la Secretaría de Economía.

- c. El informe de resultados deberá tener un plazo máximo de noventa días naturales de emitido, en la fecha en que el interesado presente la solicitud de certificación ante la CONAGUA o los OCP.
- d. El interesado será quien proponga el valor de consumo de agua en litros por descarga, que debe utilizarse en el etiquetado del aparato sanitario que desee certificar; este valor debe cumplir con las siguientes condiciones:
 - i. Ser siempre igual o menor al nivel de consumo de agua máximo permisible por la norma, de acuerdo a su designación indicada en la Tabla 12 y Tabla 14.
 - ii. El valor de consumo de agua obtenido en cualquier prueba, debe ser siempre igual o menor al valor indicado en la etiqueta del producto.
- e. El responsable de la emisión del certificado de producto, bajo las opciones I, II o III indicadas en el presente PEC, debe asegurarse que el sistema de control de calidad o el sistema de gestión de la calidad del fabricante o el importador, sigue siendo válido durante el periodo de la vigencia del certificado de producto.
- f. Los Certificados de Conformidad del Producto se podrán emitir por producto o familia de productos o tipo o modelo, para los productos comprendidos en el campo de aplicación de la norma:
 - i. **para inodoro y mingitorio:** misma matriz, materia prima para cualquier acabado, accionamiento (mecánico o electrónico) y país de origen.
 - ii. **para fluxómetros:** mismo país de origen, dispositivo de operación interno, mismo uso (para mingitorio o para taza flux) y accionamiento (mecánico o electrónico).
 - iii. **para válvulas de admisión y descarga:** mismo país de origen, diseño funcional, y dispositivo de operación.
 - iv. **para sellos obturadores:** mismo país de origen, dispositivo de operación interno, accionamiento, y material de fabricación.
- g. El interesado podrá seleccionar al OCP y al laboratorio de pruebas de acuerdo a su conveniencia para llevar a cabo la evaluación de la conformidad, para obtener ya sea su certificado de conformidad o carta de cumplimiento, la CONAGUA actualizará periódicamente su página electrónica con el listado de todas las personas acreditadas y aprobadas.
- h. Los gastos que se originen por los servicios de evaluación de la conformidad, serán a cargo del interesado conforme a lo establecido en el artículo 91 de la Ley.

11.2 Certificación

Para obtener el certificado de la conformidad del producto, el solicitante podrá optar por la opción de evaluación mediante pruebas periódicas al producto, con evaluaciones al sistema de control de calidad (SCC) y al producto, con evaluaciones al sistema de gestión de calidad (SGC) y al producto, y para ello deberá de seguir el siguiente procedimiento:

- a. El interesado pedirá al OCP la solicitud de certificación de la NOM de que se trate;
- b. El OCP entregará al interesado el paquete informativo que contendrá el formato de solicitud, el contrato de prestación de servicios de certificación, listado completo de los laboratorios aprobados por la CONAGUA y la relación de documentos requeridos conforme al Apéndice A;
- c. El interesado entregará toda la información indicada en el Apéndice A y el OCP revisará la documentación presentada y, en caso de detectar alguna deficiencia en la misma, informará al interesado por escrito en un plazo no mayor a 5 días hábiles, qué documentación hace falta o qué modificaciones pertinentes requiere la documentación presentada, otorgando un plazo máximo de 15 días hábiles para subsanar o complementar lo pertinente. La respuesta a las solicitudes de certificación se emitirán en un plazo máximo de 20 días hábiles contados a partir del día hábil siguiente a la fecha de ingreso del formato de solicitud con los anexos respectivos. El plazo de respuesta para otorgar un certificado NOM se suspende a partir de la fecha de notificación y se reanuda a partir del día hábil siguiente a aquél en el que el interesado entregue la información solicitada;

- d. Cuando el interesado cuente con la certificación del producto y los resultados de la evaluación para la renovación del mismo, no se cumplan con algunas especificaciones de la NOM correspondiente o con el sistema de control de calidad o el sistema de gestión de la calidad, se procederá a la suspensión, y en caso de que el producto no cumpla con las especificaciones de la NOM correspondiente, o se deje de comercializar en el mercado, o durante la evaluación se documenten desviaciones importantes en la certificación o mal uso de ésta, se procederá a la cancelación del certificado, asimismo se procederá a la realización de las acciones previstas en el artículo 57 de la Ley. El uso indebido de la información referente al certificado otorgado, dará como resultado la suspensión, y en su caso, la cancelación del mismo;
- e. El muestreo del producto será conforme a lo establecido en la Tabla 15 y debe ser enviado a un Laboratorio de Pruebas, para su evaluación, y
- f. Una vez otorgado el CCP se puede ampliar, reducir o modificar su alcance, a petición del titular del certificado, siempre y cuando se demuestre que se cumple con los requisitos de la NOM, mediante análisis documental y, de ser el caso, pruebas al producto, así como la Información técnica que justifique los cambios solicitados y que demuestre el cumplimiento con la norma, con los requisitos de agrupación de familia y con los esquemas de certificación de producto descritos en el presente documento.

11.2.1 Opciones de Certificación

El interesado puede obtener la certificación de su producto, a través de un OCP, por alguna de las siguientes opciones:

- I. Con evaluaciones mediante pruebas periódicas al producto, por un año. La vigilancia será a los 6 meses (la vigilancia sería a un producto de cada certificado).
- II. Con evaluaciones al SCC y al producto, por dos años. La vigilancia será a los 12 meses de manera documental (sistema de control de calidad y evidencia documental de conformidad del producto) y a los 18 meses, documental con muestreo de producto en mercado con pruebas en laboratorio (la vigilancia sería a un producto de cada certificado).
- III. Con evaluaciones al SGC y al producto, por tiempo indefinido. La vigilancia será a los 12 meses de manera documental (SGC y evidencia documental de conformidad del producto) y a los 18 meses la vigilancia será documental con muestreo de producto en mercado con pruebas en laboratorio (la vigilancia en el mercado sería a un producto de cada certificado). Las vigilancias documentales (SGC y evidencia documental de conformidad del producto), serían en los meses 12, 24, 36, 48, 60, etc. Las vigilancias con muestreo (SGC y muestreo del producto en el mercado y pruebas en laboratorio), serían en los meses 18, 30, 42, 54, 66, etc.

11.2.2 Evaluación mediante pruebas periódicas al producto

Para obtener el CCP, con evaluaciones mediante pruebas periódicas al producto, ante el OCP, se deberán presentar los documentos indicados en el Apéndice A.

Al optar por esta opción, el solicitante recibirá una visita de vigilancia durante la vigencia del certificado por el OCP, como máximo a los seis meses más 20 días naturales contados a partir de haber otorgado la certificación, la cual será programada con una antelación no menor a 15 días hábiles.

El muestreo de la visita de vigilancia, para los certificados emitidos por un OCP a un mismo fabricante, importador o comercializador dentro de un intervalo de 15 días hábiles, podrán ser agrupados por tipo de producto certificado para efectos del muestreo de la vigilancia de producto.

En el muestreo de la visita de vigilancia, se tomarán muestras preferentemente que no sean del que se sometió a pruebas en la certificación inicial.

De los resultados de la visita de vigilancia, el OCP dictaminará la suspensión, cancelación o renovación del certificado del producto. El interesado deberá solicitar con anticipación, la renovación de la certificación en los términos que se establecen en el presente instrumento.

La vigencia de la certificación será de un año.

11.2.3 Evaluación mediante el sistema de control de calidad (SCC) y pruebas periódicas al producto

Para obtener el certificado de conformidad del producto con evaluaciones al SCC y pruebas periódicas al producto, deberán presentar y demostrar ante el OCP que se ha implementado un sistema de control de calidad, que incluya el producto a evaluar, además de cumplir con lo establecido en la NOM.

La evaluación del SCC, se realizará de acuerdo con alguna de las siguientes opciones:

- I. Por un organismo de certificación de sistemas de gestión de la calidad acreditado por una entidad de acreditación nacional,
- II. Por auditores externos calificados bajo los lineamientos del propio OCP aprobado por la CONAGUA, o
- III. Por auditores calificados del propio OCP acreditado y aprobado.

Los auditores del SCC deben estar calificados conforme a la normatividad vigente.

Al optar por esta opción, el solicitante recibirá una visita de vigilancia durante la vigencia del certificado por el OCP como máximo a los doce meses más 20 días naturales, contados a partir de haber otorgado la certificación, la cual será programada con una antelación no menor a 15 días hábiles.

El muestreo de la visita de vigilancia se tomará de un modelo certificado conforme a la NOM vigente que corresponda.

El muestreo de la visita de vigilancia para los certificados emitido por un OCP a un mismo interesado dentro de un intervalo de 15 días hábiles, podrán ser agrupados por familia de productos (cuando aplique) para efectos del muestreo de la vigilancia del producto.

De los resultados de la vigilancia correspondiente, el OCP dictaminará la suspensión o cancelación del certificado del producto. El Interesado deberá solicitar con anticipación, la renovación de la certificación, en los términos que se establecen en el presente instrumento, la vigencia de la certificación será de dos años.

11.2.4 Evaluación mediante el sistema de gestión de calidad (SGC) y pruebas periódicas al producto

Para obtener el CCP con evaluaciones al SGC y al producto, deberán presentar al OCP los documentos mencionados en el Apéndice A.

Cuando el interesado no cuente con un SGC certificado o tenga su certificación vencida, queda sujeto a la evaluación de dicho sistema por alguna de las siguientes opciones, basándose en los requisitos que se establecen en la Norma Mexicana "NMX-CC-9001-IMNC-2015, Sistemas de la calidad – requisitos" o la que la sustituya:

- I. por un organismo de certificación de sistemas de gestión de la calidad acreditado por una entidad de acreditación nacional, o
- II. por auditores externos calificados bajo los lineamientos del propio OCP aprobado por la CONAGUA, o
- III. por auditores calificados del propio OCP acreditado y aprobado;

Los auditores de SGC deben estar calificados conforme a la normatividad vigente;

Al optar por esta opción, el solicitante recibirá la visita de vigilancia por el OCP, como máximo a los 12 meses más 20 días naturales (vigilancia de manera documental, sistema de gestión de calidad y evidencia documental de conformidad del producto) y a los 18 meses más 20 días naturales (vigilancia será documental con muestreo de producto en mercado con pruebas en laboratorio), contados a partir de haber otorgado la certificación, durante la vigencia del certificado, la cual será programada con una antelación no menor a 15 días hábiles.

En el muestreo de la visita de vigilancia se tomarán muestras preferentemente que no sean de las que se han sometido a pruebas en la certificación inicial.

La vigencia de los certificados NOM, quedará sujeta al cumplimiento con lo establecido en la NOM durante las vigilancias correspondientes a la vigencia del certificado, del SGC de la línea de producción y a la evaluación del producto en caso de que se le hagan modificaciones. Para este último caso, el titular del certificado NOM deberá manifestar bajo protesta de decir verdad al OCP, que no existen cambios significativos en el funcionamiento, diseño o proceso de fabricación de su producto.

De los resultados de la verificación correspondiente, el OCP dictaminará la suspensión o cancelación del certificado del producto.

11.3 Muestreo

La CONAGUA o los OCP, podrán evaluar la conformidad a petición de parte, para fines particulares, oficiales o por sistema, directamente en el almacén del interesado o donde se encuentre el producto terminado y para ello, se debe tomar al azar una muestra de productos del mismo tipo o modelo o familia, de un lote o de la línea de producción, de acuerdo con lo indicado en la siguiente tabla:

Tabla 15 - Clasificación de productos para el muestreo

Producto	Inicial	Vigilancia	Renovación
Inodoro electro-hidráulico y/o de tanque presurizado	3 piezas	1 Pieza seleccionada aleatoriamente de cada certificado o bloque de certificados dentro de un periodo de 15 días. (Opciones I y II) 1 Pieza seleccionada aleatoriamente de entre todos los certificados incluidos en el alcance de la vigilancia y sin restricción de fecha de emisión. (Opción III)	1 pieza
Inodoro con válvulas de admisión y descarga			
Inodoro sin válvulas de admisión y descarga			
Mingitorio con fluxómetro			
Mingitorio sin fluxómetro			
Fluxómetro para inodoro			
Fluxómetro para mingitorio			
Válvula de admisión			
Válvula de descarga			
Sello obturador como pieza de reemplazo	2 piezas por cada tipo de sello obturador a reemplazar de la válvula de descarga de equipo original	6 piezas en total, seleccionadas aleatoriamente, considerando todos los modelos certificados.	2 piezas por cada tipo de sello obturador a reemplazar de la válvula de descarga de equipo original

- a. Todos los inodoros que utilicen válvulas de admisión y descarga para su funcionamiento deben ser comercializados con la misma válvula de admisión y descarga con el cual fueron probados, ya sea a través de un solo certificado de inodoro con válvulas, o inodoro y válvulas con certificados independientes de producto del mismo OCP o de diferentes OCP's.
- b. Con respecto a los sellos obturadores, cuando sean reemplazo del sello obturador de las válvulas de descarga de éstos, deberán indicar a qué tipo o modelo de válvula de descarga pueden reemplazar, y por cada modelo o tipo que indique se deberá de contar con evidencia técnica de su correcto funcionamiento de dicho reemplazo para ser certificado y comercializado.

Las muestras deberán ser presentadas al laboratorio seleccionado por el solicitante o en su caso, por el titular del certificado que corresponda, a efecto de que se realicen las pruebas que establezca la NOM.

Una vez que el laboratorio emite el informe de resultados, el interesado o el laboratorio lo remitirán al OCP correspondiente.

En los casos de certificación inicial, si la primera muestra no llegara a cumplir con las especificaciones de la NOM, cuando aplique, se tomará la segunda muestra testigo y si ésta no llegara a cumplir, se dará por terminado el proceso de certificación;

En los casos de vigilancia o renovación del certificado de producto, si la primera muestra no llegara a cumplir con las especificaciones de la NOM, se tomará la segunda muestra testigo y si ésta no llegara a cumplir, se procederá conforme a lo establecido en el artículo 93 de la Ley, la muestra para vigilancia o renovación debe integrarse por miembros de la familia, del modelo o tipo diferentes preferentemente a los que se probaron para la certificación inicial.

Para productos de importación, ya sean prototipos o nuevos modelos a certificar que estén sujetas a la Ley de los Impuestos Generales de Importación y de Exportación, el OCP podrá extender carta justificación de importación de muestra, con fines de ensayo. La muestra deberá ser presentada al laboratorio seleccionado por el solicitante e informar de ello, al OCP.

12. Vigilancia

La vigilancia del cumplimiento de la presente Norma Oficial Mexicana en el ámbito de sus respectivas competencias será realizada por:

- a. La Secretaría de Medio Ambiente y Recursos Naturales por conducto de la Comisión Nacional del Agua, en los centros de producción;
- b. La Procuraduría Federal de Protección al Consumidor en los Puntos de Venta;
- c. La Secretaría de Hacienda y Crédito Público a través de la Administración General de Aduanas, en los puntos de ingreso al país.

Las violaciones a la misma se sancionarán en los términos de la Ley Federal sobre Metrología y Normalización, Ley de Aguas Nacionales y su Reglamento, y demás disposiciones aplicables.

13. Bibliografía

- Ley Federal sobre Metrología y Normalización, publicado en el Diario Oficial de la Federación el 1 de julio de 1992.
- **ASME A112.19.5-2005** Trim for Water-Closet Bowls, Tanks, and Urinals.
- Reglamento de la Ley Federal sobre Metrología y Normalización, publicado en el Diario Oficial de la Federación el 14 de enero de 1999.
- **NOM-005-CONAGUA-1996** Fluxómetros-especificaciones y métodos de prueba, publicada en el Diario Oficial de la Federación el 25 de julio de 1997.
- **NOM-009-CONAGUA-2001** Inodoros para uso sanitario-especificaciones y métodos de prueba, publicada en el Diario Oficial de la Federación el 2 de agosto de 2001.
- **NOM-010-CONAGUA-2000** Válvula de admisión y válvula de descarga para tanque de inodoro-especificaciones y métodos de prueba, publicada en el Diario Oficial de la Federación el 2 de septiembre de 2003.
- **NMX-Z-013-SCFI-2015** Guía para la estructuración y redacción de normas, cuya declaratoria de vigencia fue publicada en el Diario Oficial de la Federación el 18 de noviembre de 2015.
- **ASME A112.19.2-2008/CSA B45.1-08**, Ceramic Plumbing Fixtures.
- **ASME A112.19.2-2013/CSA B45.1-13**, Ceramic plumbing fixtures.
- **ASME A112.19.19 -2006** Vitreous China Nonwater Urinals.
- **ASME A112.19.14-2006** Six-liter water closets equipped with a dual flushing device.
- **ASTM B117-16**, Standard Practice for Operating Salt Spray (Fog) Apparatus.
- **ASTM B368-09** (Reapproved 2014), Standard Test Method for Copper-Accelerated Acetic Acid-Salt Spray (Fog) Testing (CASS Test).
- **ASTM B380-97** (Reapproved 2013), Standard Test Method for Corrosion Testing of Decorative Electrodeposited Coatings by the Corrodokote Procedure.
- **ASTM G85-11**, Standard Practice for Modified Salt Spray (Fog) Testing.

14. Concordancia con normas internacionales

Esta Norma Oficial Mexicana no concuerda con ninguna norma internacional, por no existir referencia alguna en el momento de su elaboración.

TRANSITORIOS

Primero.- La presente Norma Oficial Mexicana entrará en vigor a los 180 días naturales, posteriores a su publicación en el Diario Oficial de la Federación.

Segundo.- La Norma Oficial Mexicana una vez que entre en vigor, cancelará a las similares “**NOM-005-CONAGUA-1996**, Fluxómetros - especificaciones y métodos de prueba”; “**NOM-009-CONAGUA-2001**, Inodoros para uso sanitario-especificaciones y métodos de prueba” y “**NOM-010-CONAGUA-2000**, Válvula de admisión y válvula de descarga para tanque de inodoro-especificaciones y métodos de prueba”, publicadas en el Diario Oficial de la Federación el 25 de julio de 1997; 2 de agosto de 2001 y 2 de septiembre de 2003, respectivamente.

Tercero.- Los productos comprendidos dentro del campo de aplicación de esta Norma Oficial Mexicana, que antes de su entrada en vigor, cuenten con certificado de conformidad vigente, al haber ingresado legalmente al país, o que se encuentren en tránsito de acuerdo con el conocimiento de embarque correspondiente, o bien, que se fabriquen en territorio nacional, podrán ser comercializados hasta su agotamiento.

Cuarto.- Los Laboratorios de Prueba y los Organismos de Certificación de Producto, podrán iniciar los trámites para obtener su acreditación en la presente Norma Oficial Mexicana, una vez que el Diario Oficial de la Federación publique la norma definitiva.

Quinto.- No es necesario esperar el vencimiento del certificado de conformidad con las Normas Oficiales Mexicanas “**NOM-005-CONAGUA-1996**, Fluxómetros - especificaciones y métodos de prueba”; “**NOM-009-CONAGUA-2001**, Inodoros para uso sanitario-especificaciones y métodos de prueba” y “**NOM-010-CONAGUA-2000**, Válvula de admisión y válvula de descarga para tanque de inodoro-especificaciones y métodos de prueba”, publicadas en el Diario Oficial de la Federación el 25 de julio de 1997; 2 de agosto de 2001 y 2 de septiembre de 2003, respectivamente, para tramitar la obtención del certificado de cumplimiento con la presente Norma Oficial Mexicana.

Ciudad de México, a 4 de noviembre de 2022.- La Secretaria de Medio Ambiente y Recursos Naturales, **María Luisa Albores González**.- Rúbrica.

APÉNDICE A**Normativo**

Documentos requeridos para la certificación de producto de acuerdo al apartado 11.2.2:

- I. Formato de solicitud, entregado por el Organismo de Certificación de Producto (OCP);
- II. Contrato de prestación de servicios de certificación;
- III. Informe de resultados del laboratorio de pruebas, de cada uno de los productos a certificarse (en original). Las pruebas podrán realizarse en uno o varios laboratorios de pruebas, elegidos libremente por el Interesado;
- IV. Declaración, bajo protesta de decir verdad, por la que el solicitante manifieste que la muestra que presenta es nueva y representativa del producto que pretende certificar;
- V. Copia de la cédula de Registro Federal de Contribuyentes (RFC);
- VI. Copia del acta constitutiva de la empresa;
- VII. Información técnica del producto, características, rangos de trabajo, indicaciones de uso, tipo, grado de calidad, fotografía o imagen, etcétera que identifique al producto;
- VIII. Copia del documento que valide al representante legal de la empresa ante el OCP e identificación oficial;
- IX. En caso de producto de importación, la fracción arancelaria correspondiente;
- X. Instructivo en español, garantía.
- XI. Identificación oficial del tramitador y carta que autorice el trámite ante el OCP;

Para el apartado 11.2.3, la información solicitada en 11.2.2, más la siguiente:

Informe de evaluación del Sistema de Control de Calidad (SGC), que compruebe el cumplimiento con la Norma Mexicana NMX-CC-9001-IMNC-2015 o la que la sustituya.

Para el apartado 11.2.4, la información solicitada en 11.2.2, más la siguiente:

Certificado de Conformidad de SGC que compruebe el cumplimiento con la Norma Mexicana NMX-CC-9001-IMNC-2015 o la que la sustituya.

APÉNDICE B**Normativo****Procedimiento para determinar el desempeño del inodoro sanitario bajo condiciones de carga.****B.1 Alcance**

- a) El desempeño del inodoro bajo condiciones de carga se identificará como Pasa o No Pasa, dependiendo si el inodoro logra desalojar exitosamente y completamente la carga de prueba, 350 gramos, en una sola descarga en al menos en cuatro de cinco intentos.
- b) Las pruebas en las cuales el inodoro se ahogue, se atasque, o si no logra recuperar un mínimo 50 mm de sello hidráulico después de cada descarga serán consideradas como pruebas no superadas.

B.2 La carga de las pruebas está compuesta de:

- a) Siete especímenes de prueba con un peso total mínimo de 350 gramos \pm 10 gramos (50 +/- 4 gramos por espécimen).

NOTA 1.- Los especímenes de prueba están compuestos de pasta de soya en forma de salchicha de aproximadamente 100 mm \pm 13 mm de longitud y 25 mm \pm 6 mm de diámetro.

Composición de la Pasta de soya con una densidad de 1.15 gramos/mililitro \pm 0.10 gramos/mililitro:

- 35.5 % de agua
- 35.5 % de soya
- 18 % arroz
- 10 % sal común

- b) Cuatro bolas de papel de baño suavemente arrugadas.

NOTA 2.- Cada bola de papel está compuesta de seis hojas simples de papel de baño.

B.3 Condiciones generales

- a) Cualquier tipo de barrera, contenedor, represa, ajuste o aditamento que se use en el tanque y afecte el volumen de descarga no deberá ser manipulable y deberá estar fijo permanentemente al tanque. Cualquier aditamento que pueda ser manipulado o que se pueda remover de tal manera que pueda hacer que el inodoro descargue con un mayor volumen que el volumen de descarga máxima especificado en este procedimiento, será considerado como no aceptado.
- b) El inodoro deberá ser montado y nivelado de acuerdo a las instrucciones del fabricante contenidas dentro del empaque.
- c) El nivel de agua en el tanque deberá ser ajustado al nivel especificado por el fabricante en las instrucciones de operación, cuando sea aplicable.
- d) La presión estática del suministro de agua deberá ser ajustada a 140 kPa (1.4 kg/cm²).
- e) El agua deberá estar a temperatura ambiente.
- f) Descargar el inodoro al menos tres veces antes de dar comienzo a la prueba.
- g) Reajustar el nivel de agua en el tanque si es necesario.

B.4 Determinación del volumen de descarga

- a) Medir y registrar el volumen de descarga de la pieza. Repetir la prueba en dos ocasiones adicionales y registrar los resultados y el promedio de las tres pruebas.
- b) El inodoro con promedios de descarga que excedan por más de 10% de su volumen de descarga especificado se debe considerar reprobado debido a su exceso de volumen por descarga.
- c) El inodoro con promedios de descarga que no excedan el 10% de su volumen especificado se debe ajustar al volumen especificado antes de ser probado para ver su desempeño con carga.
- d) Las piezas con promedios de descarga inferiores a su volumen especificado, deberán ser probadas a este volumen y este volumen deberá ser reportado en el informe de pruebas.

B.5 Prueba de desempeño

- a) Los especímenes de prueba deberán ser fabricados de tal forma que sean más o menos cilíndricos y con un diámetro uniforme.
- b) Un guía para dirigir la caída de los especímenes será colocada sobre la taza, esta guía tendrá una perforación en el centro de 50 mm de diámetro y deberá estar a 15 centímetros al frente del centro de las perforaciones para colocar el asiento del inodoro. La guía podrá ser hecha de plástico o cualquier otro material rígido, el espesor del material no deberá ser mayor de 12 mm y su longitud lo suficiente para cubrir la superficie de la taza.
- c) Siete especímenes de prueba deberán ser dejados caer libremente y verticalmente a través del orificio de la guía en la taza.
- d) Remover inmediatamente la guía de la superficie de la taza y arrojar aleatoriamente cuatro bolas de papel en el centro de la taza (bacín).
- e) Esperar 10 segundos \pm 1 segundos.
- f) Pulse el activador del inodoro y sosténgalo como máximo por 1 segundo.
- g) Registrar la prueba como Pasa o No pasa, la prueba es "No pasa" si cualquier desperdicio permanece en el bacín o en la trampa, o si no se logra recuperar el sello hidráulico con un mínimo de 50 mm.
- h) Se descarga la taza de nuevo para limpiar la taza y la trampa y recuperar el sello hidráulico.
- i) Se repite la prueba hasta que la pieza logre 4 pruebas aprobadas (Pasa) o 2 pruebas reprobadas (No pasa).

B.6 Resultado

El inodoro deberá aprobar al menos cuatro de cinco pruebas.

APÉNDICE C**Normativo****Procedimiento de prueba para determinar el volumen de descarga máximo de agua por ajuste del herraje por parte del usuario final.****C.1. Alcance**

- a) Todos los inodoros con tanque de descarga por gravedad, deberán cumplir con los requerimientos de este Apéndice que describe el ajuste máximo del herraje y el volumen de agua descargado por el inodoro.
- b) Todos los inodoros con tanque de descarga por gravedad con sello obturador deberán cumplir con los requerimientos de este Apéndice, que habla sobre el volumen de agua descargado por el inodoro que se obtiene cuando el sello obturador original es reemplazado por un sello obturador de venta en el mercado de reposiciones.

C.2. Inodoro con tanque de descarga por gravedad

- a) Objetivo de la prueba.

Es determinar el volumen de agua que puede ser descargado por el inodoro cuando se realizan ajustes por parte del usuario final a los componentes del herraje. El volumen máximo de descarga de agua que puede ser desalojado por el inodoro cuando se ajusta el equipo original de herraje por el usuario final a su máxima capacidad de consumo de agua no deberá ser mayor a 6 litros por descarga.

- b) Condiciones generales

La prueba se llevará a cabo según lo indicado en el inciso 5.5.2 Consumo de agua de esta norma, tomando en cuenta las siguientes modificaciones:

- i. Cualquier tipo de barrera, contenedor, represa, ajuste o aditamento que se use en el tanque y afecte el volumen de descarga no deberá ser manipulable y deberá estar fijo permanentemente al tanque. Cualquier aditamento que pueda ser manipulado o que se pueda remover de tal manera que pueda hacer que el inodoro descargue con un mayor volumen que el volumen de descarga máxima especificado en este procedimiento, será considerado como no aceptado.
- ii. El inodoro deberá ser montado y nivelado, todas las partes ajustables del herraje (cualquier aditamento de ajuste por el usuario que pueda aumentar el volumen de descarga) deberá ser ajustado a la posición de máximo consumo de agua, teniendo cuidado de no dañar o alterar sus componentes.
- iii. El nivel de agua en el tanque deberá ser fijado a $6 \text{ mm} \pm 2 \text{ mm}$ por debajo de la parte superior del tubo del rebosadero. Cuando el tanque tenga un recipiente y no cuente con un tubo de rebosadero, el recipiente deberá ser llenado a un nivel de $6 \text{ mm} \pm 2 \text{ mm}$ por debajo del rim del recipiente o hasta el nivel que marque el fabricante, se escogerá lo que sea mayor.
- iv. La presión estática del suministro de agua deberá ser ajustado a 550 kPa (5.6 kg/cm^2).
- v. El inodoro deberá ser descargado pulsando el activador y sosteniéndolo como máximo por 1 s, y el agua descargada deberá ser depositada en un recipiente.
- vi. Una vez terminado el ciclo de descarga completo, el volumen total descargado será medido y registrado.
- vii. Este procedimiento será repetido hasta que se obtengan 5 registros de descargas.
- viii. La presión estática del suministro de agua será ajustada a 25 kPa (0.25 kg/cm^2) o a la presión mínima recomendada por el fabricante como lo cita en su literatura y empaque, y se repetirán los pasos del v. al vii.
- ix. Los 5 registros de descargas individuales, así como el promedio de las cinco descargas para cada presión estática de suministro deberán ser informadas.

- c) Resultado

El promedio del volumen de descarga de las cinco corridas a las dos presiones estáticas de suministro de agua no deberá ser mayor a 6 litros por descarga, en caso contrario se rechaza el inodoro.

C.3. Inodoro con tanque de gravedad con sello obturador obtenido del mercado de reposición.

a) Objetivo de la prueba

Es determinar el volumen máximo de agua descargada cuando se reemplaza el sello obturador del equipo original por sello obtenido en el mercado de reposiciones.

El volumen máximo de agua que puede ser descargada por el inodoro cuando el equipo original (sello obturador o cualquier otro tipo de sello) es reemplazado y ajustado el herraje a su volumen de agua máximo de operación, no debe ser mayor a 6 litros por descarga.

b) Condiciones generales

La prueba se llevará a cabo según lo indicado en el inciso 7.4 Consumo de agua de esta norma, tomando en cuenta las siguientes modificaciones.

- i. Cualquier tipo de barrera, contenedor, represa, ajuste o aditamento que se use en el tanque y afecte el volumen de descarga no deberá ser manipulable y deberá estar fijo permanentemente al tanque. Cualquier aditamento que pueda ser manipulado o que se pueda remover de tal manera que pueda hacer que el inodoro descargue con un mayor volumen que el volumen de descarga máxima especificado en este procedimiento, será considerado como no aceptado.
- ii. El inodoro deberá ser montado y nivelado, todas las partes ajustables del herraje (cualquier aditamento de ajuste por el usuario que pueda aumentar el volumen de descarga) deberá ser ajustado a la posición de máximo consumo de agua, teniendo cuidado de no dañar o alterar sus componentes.
- iii. Desmontar el sello obturador del equipo original y reemplazarlo por uno del mercado de reposición del mismo tipo, diámetro y compatible con el inodoro.

Nota 1.- Cuando no se pueda embonar en la válvula de descarga un sello obturador, o en el caso de que el inodoro utilice un sello que no se encuentra en el mercado de reposición, el signatario autorizado del laboratorio de prueba deberá tener la capacidad de decidir sobre qué tipo de sello del mercado de reposición se deberá utilizar para llevar a cabo la prueba, lo cual deberá ser documentado en el informe de ensayo.

- iv. El nivel de agua en el tanque deberá ser fijado a 6 +/- 2 mm por debajo de la parte superior del tubo del rebosadero. Cuando el tanque tenga un recipiente y no cuente con un tubo de rebosadero, el recipiente deberá ser llenado a un nivel de 6 mm ± 2 mm por debajo del rim del recipiente o hasta el nivel que marque el fabricante, se escogerá lo que sea mayor.
- v. La presión estática del suministro de agua deberá ser ajustado a 550 kPa (5.6 kg/cm²).
- vi. El inodoro deberá ser descargado pulsando el activador y sosteniéndolo como máximo por 1 s, y el agua descargada deberá ser depositada en un recipiente.
- vii. Una vez terminado el ciclo de descarga completo, el volumen total descargado será medido y registrado.
- viii. Este procedimiento será repetido hasta que se obtengan 5 registros de descargas.
- ix. La presión estática del suministro de agua será ajustada a 25 kPa (0.25 kg/cm²) o a la presión mínima recomendada por el fabricante como lo cita en su literatura y empaque, y se repetirán los pasos del vi al viii.
- x. Los 5 registros de descargas individuales, así como el promedio de las cinco descargas para cada presión estática de suministro deberán ser informadas.

c) Resultado

El promedio del volumen de descarga de las cinco corridas a las dos presiones estáticas de suministro de agua no deberá ser mayor a 6 litros por descarga.

C.4. Resultado Final

El inodoro deberá aprobar las pruebas: "C.2 Inodoro con tanque de descarga por gravedad" y "C.3 Inodoro con tanque de gravedad con sello obturador obtenido del mercado de reposición".

APÉNDICE D**Informativo****Especificaciones y métodos de prueba según tipo de aparato o accesorio.****INODOROS**

- 5.2 Especificaciones dimensionales
- 5.3 Método de ensayo para determinar el desempeño estructural
- 5.5 Método de ensayo para determinar el desempeño hidráulico

MINGITORIOS

- 6.2 Especificaciones dimensionales
- 6.3 Método de ensayo para determinar el desempeño estructural
- 6.5 Método de ensayo para determinar el desempeño hidráulico
- 6.6 Mingitorios sin agua (mingitorios secos)

VÁLVULAS DE ADMISIÓN, DE DESCARGA Y SELLOS OBTURADORES

- 7.4 Especificaciones dimensionales y mecánicas
- 7.5 Método de ensayo para determinar el desempeño hidráulico
- 7.6 Resistencia a la Corrosión

FLUXÓMETROS

- 8.3 Método de ensayo para determinar el desempeño mecánico
- 8.4 Método de ensayo para determinar el desempeño hidráulico
- 8.5 Resistencia a la corrosión

ETIQUETADO, MARCADO Y GARANTÍA

Apéndice B Procedimiento para determinar el desempeño del inodoro sanitario bajo condiciones de carga.

Apéndice C Procedimiento para determinar el volumen de descarga máximo de agua por ajuste del herraje por parte del usuario final.

APÉNDICE E**Informativo****E.1.- Ácido acético**

Esta prueba es particularmente aplicable a estudios de investigación que tienen el efecto de alterar los parámetros del proceso de galvanoplastia en relación con el cromado decorativo sobre la base fundida a presión de acero o de zinc.

E.1.1 Una solución de cloruro sódico

La solución de cloruro sódico será una solución de sal disuelta en 5 ± 1 partes en peso de cloruro sódico en 95 partes de agua destilada conforme a lo establecido en la Tabla E1. El cloruro de sodio deberá ser conforme a lo descrito en la Tabla E2.

Tabla E1 - Especificaciones para el Agua destilada.

Parámetro	Límite
Conductividad eléctrica Max. ($\mu\text{S}/\text{cm}$ @ 25°C)	5,0
Resistividad eléctrica Min. ($\text{M}\Omega\text{-cm}$ @ 25°C)	0,2
pH a 25°C	5,0 - 8,0
Carbono orgánico total máx. ($\mu\text{g}/\text{L}$)	Sin límite
Sodio máx. ($\mu\text{g}/\text{L}$)	50
Silicio máx. ($\mu\text{g}/\text{L}$)	Sin límite
Cloro máx. ($\mu\text{g}/\text{L}$)	50

Tabla E2 - Límites máximos permitidos para los niveles de impurezas en el Cloruro de Sodio

Descripción de las impurezas	Cantidad permisible (en masa)
Total de impurezas	≤ 0.3 %
Haluros (bromuro, fluoruro y yoduro) excepto cloruro	< 0.1 %
Cobre	< 0.3 ppm
Antiglomerantes	Ninguno

E.1.2 Ajustar el pH de esta solución a un rango de 3.1 a 3.3 mediante la adición de ácido acético.

NOTA 1.- La solución inicial puede ajustarse a un pH de 3,0 a 3,1 con la expectativa de que el pH de la niebla recogida esté dentro de los límites especificados. Base el ajuste del pH inicial para la solución sobre los requisitos para mantener el pH requerido de las muestras recogidas.

E.1.3. Condiciones en la torre de saturación

Asegúrese de que la temperatura en la torre de saturación (torre de burbujas) sea de 47 ± 1 °C.

E.1.4 Condiciones en la Cámara de Salinización

Mantenga la zona de exposición de la cámara de niebla con la solución de pulverización a 35 ± 2 °C.

E.2.- Sal neutra

Esta prueba es particularmente aplicable a estudios de investigación que tienen el efecto de alterar la pintura, barniz, revestimientos de conversión y productos de revestimiento relacionados. Los recubrimientos de conversión son revestimientos para metales en los que la superficie del espécimen se convierte en el revestimiento mediante un proceso químico o electroquímico. Los ejemplos incluyen recubrimientos de conversión de cromato, revestimientos de conversión de fosfato, revestimiento en azul, recubrimientos de óxido negro sobre acero y anodización. Dichas conversiones, se utilizan para la protección contra la corrosión, para añadir color decorativo y como impresiones de pintura.

E.2.1 Solución de cloruro sódico

La solución de cloruro sódico será una solución de sal disuelta en 5 ± 1 partes en peso de cloruro sódico en 95 partes de agua destilada conforme a lo establecido en la Tabla E1. El cloruro de sodio deberá ser conforme a lo descrito en la Tabla E2.

E.2.2 El pH de la solución salina deberá ser tal que, cuando se atomice a $35 \text{ °C} \pm 2 \text{ °C}$, la solución recogida esté en el rango de pH entre 6,5 a 7,2. Antes de atomizar la solución, ésta deberá estar exenta de sólidos en suspensión. La medición del pH se realizará a $23 \pm 3 \text{ °C}$. La medición del pH se registrará una vez al día (excepto los fines de semana o días festivos cuando no se interrumpa el ensayo de salinidad para exponer, reordenar o retirar las muestras de ensayo o para verificar y reponer la solución en el depósito). Para ajustar el pH se utilizará solamente hidróxido de sodio (NaOH) diluido, ácido clorhídrico (HCl) o hidróxido sódico de calidad reactiva (NaOH).

E.2.3 Condiciones en la torre de saturación

Asegúrese de que la temperatura en la torre de saturación (torre de burbujas) se encuentre entre 46 y 49 °C, tal como se señala en la Tabla E3.

Tabla E3 - Guía para determinar la Presión y temperatura en la parte superior de la torre de saturación para la prueba a 35°C.

Presión del aire (kPa)	Temperatura °C
83	46
96	47
110	48
124	49

E.3.- Ácido acético acelerado con cobre y sal (CASS)

Esta prueba es particularmente aplicable a estudios de investigación que tienen el efecto de evaluar el comportamiento de recubrimientos decorativos de cobre, níquel, cromo o níquel y cromo sobre acero, aleaciones de zinc, aleaciones de aluminio y plásticos. También es aplicable a las pruebas de aluminio anodizado.

E.3.1 Solución de cloruro sódico

Preparar la solución de sal disolviendo 5 partes en peso de sal en 95 partes de agua conforme a lo indicado en la Tabla E.1. La sal será cloruro de sodio (NaCl), grado de reactivo ACS o equivalente. El pH de esta solución debe estar entre 6,0 y 7,0. No se debe hacer ningún ajuste, si se observa que el pH está fuera de ese rango, existen impurezas o contaminación de la sal o el agua, por lo consiguiente la solución no se puede utilizar.

Añadir 0,25 g de cloruro de cobre de grado reactivo ($\text{CuCl}_2 \cdot 2\text{H}_2\text{O}$) a cada litro de la solución salina, disolver y mezclar bien.

E.3.2 El pH de la solución salina-cobre se ajustará al rango de 3,1 a 3,3, medido en una muestra del aerosol recolectado, mediante adición de ácido acético glacial, grado de reactivo ACS o equivalente. La medición del pH se realizará a 25 °C. Antes de atomizar la solución, ésta deberá estar exenta de sólidos en suspensión.

E.3.3 Condiciones en la cámara salina

La duración de la prueba comenzará cuando la temperatura sea de 49 ± 1 °C y haya niebla en la cámara. Registre la temperatura dentro de la zona de exposición del gabinete cerrado dos veces al día por lo menos con 7 h de diferencia (excepto los sábados, domingos y días festivos cuando no se interrumpa la prueba de salpicadura para exponer, reordenar o quitar muestras de prueba o para verificar y reponer la solución en el depósito).

E.4.- Corrodkote:

Esta prueba es particularmente aplicable a estudios de investigación que tienen el efecto de evaluar el comportamiento de recubrimientos de cobre / níquel / cromo y níquel / cromo electrodepositados sobre acero, aleaciones de zinc, aleaciones de aluminio, plásticos y otros sustratos.

E.4.1 Solución de Corrodkote

Opción 1.- Preparar la suspensión de Corrodkote en un vaso de precipitados de vidrio disolviendo 0,035 g de nitrato cúprico de grado reactivo ($\text{Cu}(\text{NO}_3)_2 \cdot 3\text{H}_2\text{O}$), 0,165 g de cloruro férrico de grado reactivo ACS ($\text{FeCl}_3 \cdot 6\text{H}_2\text{O}$) y 1,0 g de Cloruro de amonio (NH_4Cl) grado reactivo ACS en 50 ml de agua destilada conforme a las especificaciones de la Tabla E1. Se añade en la solución 30 g de arcilla de calidad cerámica. Mezclar la suspensión a fondo y dejar reposar durante unos 2 min para que la arcilla se sature. Mezcle bien la mezcla antes de usarla.

Opción 2.- Un método alternativo para preparar la suspensión de Corrodkote puede ser la siguiente: Pesar 2,5 g de nitrato cúprico ($\text{Cu}(\text{NO}_3)_2 \cdot 3\text{H}_2\text{O}$), disolver y diluir con agua destilada en un matraz aforado a exactamente a 500 ml. Pesar 2,50 g de cloruro férrico ($\text{FeCl}_3 \cdot 6\text{H}_2\text{O}$), disolver y diluir con agua destilada en un segundo matraz aforado a exactamente 500 ml. (La solución de cloruro férrico se mantendrá en un lugar oscuro y se taponará con un tapón de goma o de vidrio cuando no esté en uso). La solución de cloruro férrico no debe tener más de 2 semanas de antigüedad, ya que las soluciones más antiguas se vuelven inestables. Pesar 50,0 g de cloruro de amonio (NH_4Cl), disolver y diluir con agua destilada en un matraz aforado a exactamente 500 ml. A continuación, medir exactamente 7,0 ml de la solución de nitrato cúprico, 33,0 ml de solución de cloruro férrico y 10,0 ml de la solución de cloruro de amonio. Colóquelas en un vaso de precipitados al que se añaden ahora 30,0 g de arcilla. Agitar con un vaso agitador.

E.4.2 Aplicación de la solución

Aplique la solución de Corrodkote a la muestra utilizando una brocha limpia. Sumerja la brocha en la suspensión de Corrodkote y con un movimiento circular, cubra completamente el espécimen. A continuación, suavizar el revestimiento cepillando con la misma brocha ligeramente en una dirección. Dejar secar los especímenes a temperatura ambiente y a una humedad relativa inferior al 50 % durante 1 h antes de colocarlos en la cámara de humedad.

E.4.3 Condiciones en la Cámara de Humedad

La zona de exposición de la cámara de humedad se mantendrá a 38 ± 2 °C. La humedad relativa de la zona de exposición de la cámara se mantendrá entre el 80 y el 90 %, no se debe producir condensación en ninguna de las partes.

Nota 1.- Se puede usar un ventilador o ventiladores en la cámara para mantener la temperatura y la humedad uniformes. La cantidad de circulación de aire en la cámara necesaria para mantener estas condiciones debe determinarse para cada cámara.

SECRETARIA DE ENERGIA

DECRETO por el que se reforma la fracción II y se adiciona una fracción III al artículo 5 de la Ley de los Husos Horarios en los Estados Unidos Mexicanos.

Al margen un sello con el Escudo Nacional, que dice: Estados Unidos Mexicanos.- Presidencia de la República.

ANDRÉS MANUEL LÓPEZ OBRADOR, Presidente de los Estados Unidos Mexicanos, a sus habitantes sabed:

Que el Honorable Congreso de la Unión, se ha servido dirigirme el siguiente

DECRETO

"EL CONGRESO GENERAL DE LOS ESTADOS UNIDOS MEXICANOS, D E C R E T A :

SE REFORMA LA FRACCIÓN II Y SE ADICIONA UNA FRACCIÓN III AL ARTÍCULO 5 DE LA LEY DE LOS HUSOS HORARIOS EN LOS ESTADOS UNIDOS MEXICANOS

Artículo Único.- Se reforma la fracción II y se adiciona una fracción III al artículo 5 de la Ley de los Husos Horarios en los Estados Unidos Mexicanos, para quedar como sigue:

Artículo 5. ...

I. ...

II. Para los municipios de Coyame del Sotol, Ojinaga y Manuel Benavides, del Estado de Chihuahua, acorde a sus correlativos a su franja fronteriza, se aplica el meridiano 90 grados al oeste de Greenwich;

III. Para el Estado de Baja California, así como para los municipios de Janos, Ascensión, Juárez, Praxedis G. Guerrero y Guadalupe, del Estado de Chihuahua, acorde a sus correlativos a su franja fronteriza, se aplica el meridiano 105 grados al oeste de Greenwich.

...

Transitorio

Único. El presente Decreto entrará en vigor el día siguiente al de su publicación en el Diario Oficial de la Federación.

Ciudad de México, a 24 de noviembre de 2022.- Sen. **Alejandro Armenta Mier**, Presidente.- Dip. **Karla Yuritzi Almazán Burgos**, Vicepresidenta en Funciones de Presidenta.- Sen. **José Narro Céspedes**, Secretario.- Dip. **María Macarena Chávez Flores**, Secretaria.- Rúbricas."

En cumplimiento de lo dispuesto por la fracción I del Artículo 89 de la Constitución Política de los Estados Unidos Mexicanos, y para su debida publicación y observancia, expido el presente Decreto en la Residencia del Poder Ejecutivo Federal, en la Ciudad de México, a 28 de noviembre de 2022.- **Andrés Manuel López Obrador**.- Rúbrica.- El Secretario de Gobernación, Lic. **Adán Augusto López Hernández**.- Rúbrica.

SECRETARIA DE ECONOMIA

ACUERDO por el que se da a conocer la entrada en vigor del Tratado Integral y Progresista de Asociación Transpacífico, para Malasia.

Al margen un sello con el Escudo Nacional, que dice: Estados Unidos Mexicanos.- Secretaría de Relaciones Exteriores.

MARCELO LUIS EBRARD CASAUBON, Secretario de Relaciones Exteriores y RAQUEL BUENROSTRO SÁNCHEZ, Secretaria de Economía, con fundamento en lo dispuesto por los artículos 28 fracciones I y XII y 34 fracciones I, IV y XXXIII de la Ley Orgánica de la Administración Pública Federal; 4 de la Ley Federal de Procedimiento Administrativo; 5o. fracción X de la Ley de Comercio Exterior; 9 del Reglamento Interior de la Secretaría de Relaciones Exteriores; 5 fracción XVII del Reglamento Interior de la Secretaría de Economía, y

CONSIDERANDO

Que el Tratado Integral y Progresista de Asociación Transpacífico, hecho en Santiago de Chile el ocho de marzo de dos mil dieciocho (Tratado), fue suscrito en la misma fecha por Australia, Brunéi Darussalam, Canadá, la República de Chile, Japón, Malasia, los Estados Unidos Mexicanos, Nueva Zelanda, la República del Perú, la República de Singapur y la República Socialista de Vietnam;

Que el Tratado fue aprobado por la Cámara de Senadores del Honorable Congreso de la Unión el veinticuatro de abril de dos mil dieciocho, según Decreto publicado en el Diario Oficial de la Federación del veintitrés de mayo del propio año, y cuyo Decreto Promulgatorio del veintiocho de noviembre de dos mil dieciocho fue publicado en el mismo órgano de difusión oficial el veintinueve de noviembre del propio año;

Que el Tratado entró en vigor el treinta de diciembre de dos mil dieciocho para Australia, Canadá, los Estados Unidos Mexicanos, Japón, Nueva Zelanda y la República de Singapur, el catorce de enero de dos mil diecinueve para la República Socialista de Vietnam, y el diecinueve de septiembre de dos mil veintiuno para la República del Perú;

Que el Tratado en su Artículo 3 párrafo 2, establece que para cualquier signatario para el cual el Tratado no haya entrado en vigor de conformidad con el párrafo 1 del propio Artículo, éste entrará en vigor a los 60 días siguientes a la fecha en que notifique por escrito al Depositario la conclusión de sus procedimientos legales aplicables;

Que el treinta de septiembre de dos mil veintidós, Malasia notificó al Depositario la conclusión de sus procedimientos legales aplicables para la entrada en vigor del aludido Tratado;

Que el Gobierno de Nueva Zelanda notificó, en su carácter de Depositario, que el Tratado entrará en vigor para Malasia el veintinueve de noviembre de dos mil veintidós;

Que la Secretaría de Relaciones Exteriores es la dependencia responsable de intervenir en los tratados internacionales de los que el Gobierno de los Estados Unidos Mexicanos es parte, y que la Secretaría de Economía es la dependencia responsable de formular, conducir y fomentar las políticas generales de comercio exterior, y para la debida observancia del Tratado en cuanto a su vigencia entre las partes, hemos tenido a bien expedir el siguiente:

ACUERDO POR EL QUE SE DA A CONOCER LA ENTRADA EN VIGOR DEL TRATADO INTEGRAL Y PROGRESISTA DE ASOCIACIÓN TRANSPACÍFICO, PARA MALASIA

ÚNICO.- El Tratado Integral y Progresista de Asociación Transpacífico entrará en vigor para Malasia el veintinueve de noviembre de dos mil veintidós.

TRANSITORIO

ÚNICO.- El presente Acuerdo entrará en vigor el día siguiente al de su publicación en el Diario Oficial de la Federación.

Ciudad de México, a 25 de noviembre de 2022.- El Secretario de Relaciones Exteriores, **Marcelo Luis Ebrard Casaubon**.- Rúbrica.- La Secretaria de Economía, **Raquel Buenrostro Sánchez**.- Rúbrica.

ACUERDO por el que se modifica el diverso por el que se da a conocer la Tasa Aplicable del Impuesto General de Importación para las mercancías originarias de la región conformada por México, Australia, Brunéi, Canadá, Chile, Japón, Malasia, Nueva Zelanda, Perú, Singapur y Vietnam, que corresponden a Australia, Canadá, Japón, Nueva Zelanda, Perú y Singapur.

Al margen un sello con el Escudo Nacional, que dice: Estados Unidos Mexicanos.- ECONOMÍA.- Secretaría de Economía.

Con fundamento en los artículos 133 de la Constitución Política de los Estados Unidos Mexicanos; 34, fracción XXXIII de la Ley Orgánica de la Administración Pública Federal; 5o., fracción X de la Ley de Comercio Exterior, y 5, fracción XVII del Reglamento Interior de la Secretaría de Economía, y

CONSIDERANDO

Que el Tratado Integral y Progresista de Asociación Transpacífico, hecho en Santiago de Chile el 8 de marzo de 2018 (Tratado), fue suscrito por Australia, Brunéi Darussalam, Canadá, República de Chile, Japón, Malasia, los Estados Unidos Mexicanos, Nueva Zelanda, la República del Perú, la República de Singapur y la República Socialista de Vietnam, el cual fue aprobado por el Senado de la República el 24 de abril de 2018, según Decreto publicado en el Diario Oficial de la Federación (DOF) el 23 de mayo del mismo año;

Que el 29 de noviembre de 2018, se publicó en el DOF el Decreto Promulgatorio del Tratado, el cual establece que su entrada en vigor es el 30 de diciembre de 2018, lo cual resultó aplicable para Australia, Canadá, los Estados Unidos Mexicanos, Japón, Nueva Zelanda y la República de Singapur en términos del Artículo 3 (Entrada en Vigor) del propio Tratado;

Que el 15 de noviembre de 2018, la República Socialista de Vietnam notificó al Depositario el cumplimiento de sus procedimientos legales aplicables, por lo que de conformidad con el Artículo 3 (Entrada en Vigor) del Tratado, el mismo entró en vigor en ese país el 14 de enero de 2019;

Que el 21 de julio de 2021, la República del Perú notificó al Depositario el cumplimiento de sus procedimientos legales aplicables, por lo que de conformidad con el Artículo 3 (Entrada en Vigor) del Tratado, el mismo entró en vigor en ese país el 19 de septiembre de 2021;

Que el 30 de septiembre de 2022, el Gobierno de Malasia notificó al Depositario el cumplimiento de sus procedimientos legales aplicables, por lo que de conformidad con el Artículo 3 (Entrada en Vigor) del Tratado, el mismo entrará en vigor en ese país el 29 de noviembre de 2022;

Que el Tratado incorpora el Preámbulo, los Capítulos y Anexos del Tratado de Asociación Transpacífico hecho en Auckland, Nueva Zelanda, el 4 de febrero de 2016;

Que el Tratado establece las tasas arancelarias preferenciales para la importación de mercancías originarias de Australia, Brunéi, Canadá, Chile, Japón, Malasia, México, Nueva Zelanda, Perú, Singapur y Vietnam, de conformidad con su Lista de Eliminación Arancelaria establecida en el Anexo 2-D "Compromisos Arancelarios" de dicho instrumento, respectivamente, así como reglas de origen y otros mecanismos específicos para definir tales mercancías;

Que la desgravación establecida en el Tratado no exime del cumplimiento de las medidas de regulación y restricción no arancelaria, ni de los requisitos previos de importación impuestos por la Secretaría de Economía o por cualquier otra dependencia en el ámbito de sus facultades; de los requisitos previstos en Normas Oficiales Mexicanas o del trámite del despacho aduanero de mercancías, entre otros, siempre que estén de conformidad con los compromisos internacionales adquiridos por México;

Que el 1 de julio de 2020 se publicó en el DOF el Decreto por el que se expide la Ley de los Impuestos Generales de Importación y de Exportación, y se reforman y adicionan diversas disposiciones de la Ley Aduanera, en virtud del cual, en las disposiciones referentes a la Ley de los Impuestos Generales de Importación y de Exportación (LIGIE), se establece la Tarifa con los aranceles aplicables a la importación y exportación de mercancías en el territorio nacional y se adoptan las modificaciones de la Sexta Enmienda al Sistema Armonizado de Designación y Codificación de Mercancías;

Que de conformidad con las disposiciones transitorias del referido Decreto, los artículos 1o. y 2o., fracciones I y II, reglas 1ª, 2ª y 4ª a 9ª de la LIGIE entraron en vigor el 28 de diciembre de 2020;

Que el 26 de diciembre de 2020 se publicó en el DOF el Acuerdo por el que se da a conocer la Tasa Aplicable del Impuesto General de Importación para las mercancías originarias de la región conformada por México, Australia, Brunéi, Canadá, Chile, Japón, Malasia, Nueva Zelanda, Perú, Singapur y Vietnam, que corresponden a Australia, Canadá, Japón, Nueva Zelanda y Singapur, y el 17 de septiembre de 2021 se publicó en el mencionado órgano de difusión oficial el Acuerdo que lo modifica;

Que, en razón de lo anterior, resulta necesario dar a conocer a los operadores y a las autoridades aduaneras las condiciones arancelarias y los mecanismos que regirán la importación de las mercancías originarias de la región conformada por México, Australia, Brunéi, Canadá, Chile, Japón, Malasia, Nueva Zelanda, Perú, Singapur y Vietnam, que corresponden a Malasia, a partir del 29 de noviembre de 2022, por lo que se expide el siguiente:

ACUERDO POR EL QUE SE MODIFICA EL DIVERSO POR EL QUE SE DA A CONOCER LA TASA APLICABLE DEL IMPUESTO GENERAL DE IMPORTACIÓN PARA LAS MERCANCÍAS ORIGINARIAS DE LA REGIÓN CONFORMADA POR MÉXICO, AUSTRALIA, BRUNÉI, CANADÁ, CHILE, JAPÓN, MALASIA, NUEVA ZELANDA, PERÚ, SINGAPUR Y VIETNAM, QUE CORRESPONDEN A AUSTRALIA, CANADÁ, JAPÓN, NUEVA ZELANDA Y SINGAPUR

PRIMERO. Se **reforma** el párrafo primero del punto **Primero**, los puntos **Tercero** y **Cuarto**, el párrafo primero del punto **Quinto**, el punto **Sexto**, el párrafo primero del punto **Séptimo**, el párrafo primero del punto **Octavo**, el párrafo primero del punto **Noveno**, el punto **Décimo**, el párrafo primero del punto **Décimo Primero**, el párrafo primero del punto **Décimo Segundo**, el párrafo primero del punto **Décimo Tercero**, el párrafo primero del punto **Décimo Cuarto**, el párrafo primero, en su encabezado, del punto **Décimo Quinto**, el párrafo primero, en su encabezado, del punto **Décimo Sexto**, el párrafo primero, en su encabezado, del punto **Décimo Séptimo**, el párrafo primero, en su encabezado, del punto **Décimo Octavo**, el párrafo primero, en su encabezado, del punto **Vigésimo Segundo**, el párrafo primero del punto **Vigésimo Tercero** y el párrafo primero del punto **Vigésimo Cuarto**, y se **adicionan** los puntos **Vigésimo Séptimo**, **Vigésimo Octavo** y **Vigésimo Noveno** del Acuerdo por el que se da a conocer la Tasa Aplicable del Impuesto General de Importación para las mercancías originarias de la región conformada por México, Australia, Brunéi, Canadá, Chile, Japón, Malasia, Nueva Zelanda, Perú, Singapur y Vietnam, que corresponden a Australia, Canadá, Japón, Nueva Zelanda y Singapur, publicado en el Diario Oficial de la Federación el 26 de diciembre de 2020 y modificado mediante el diverso publicado en el mismo medio de difusión el 17 de septiembre de 2021, como se indica a continuación:

“Primero.- Conforme a lo dispuesto en el Tratado Integral y Progresista de Asociación Transpacífico, la importación de las mercancías originarias de la región conformada por México, Australia, Brunéi, Canadá, Chile, Japón, Malasia, Nueva Zelanda, Perú, Singapur y Vietnam, independientemente de su clasificación en la Tarifa de la Ley de los Impuestos Generales de Importación y de Exportación, que correspondan a Australia, Canadá, Japón, Malasia, Nueva Zelanda, Perú y Singapur, estará exenta del pago de arancel, salvo aquellas mercancías en que se indique lo contrario en el presente Acuerdo.

...

Tercero.- El arancel aplicable a la importación de las mercancías originarias de la región conformada por México, Australia, Brunéi, Canadá, Chile, Japón, Malasia, Nueva Zelanda, Perú, Singapur y Vietnam, comprendidas en las fracciones arancelarias que se señalan en el Apéndice I del presente Acuerdo, que correspondan a Australia, Canadá, Japón, Malasia, Nueva Zelanda, Perú y Singapur, será el previsto en el artículo 1o. de la LIGIE, sin reducción alguna.

Cuarto.- El arancel aplicable a la importación de las mercancías originarias de la región conformada por México, Australia, Brunéi, Canadá, Chile, Japón, Malasia, Nueva Zelanda, Perú, Singapur y Vietnam, comprendidas en las fracciones arancelarias que se señalan en el Apéndice II del presente Acuerdo, será el arancel preferencial que se indica en ese Apéndice para cada una de ellas, que correspondan a Australia, Canadá, Japón, Malasia, Nueva Zelanda, Perú y Singapur, ya sea para la totalidad de las mercancías incluidas en cada fracción o, si así se establece, únicamente para la modalidad de la mercancía indicada, y estará libre de arancel a partir del 1 de enero de 2022.

Quinto.- El arancel aplicable a la importación de las mercancías originarias de la región conformada por México, Australia, Brunéi, Canadá, Chile, Japón, Malasia, Nueva Zelanda, Perú, Singapur y Vietnam, comprendidas en las fracciones arancelarias que se señalan en este punto, que correspondan a Australia, Canadá, Japón, Malasia, Nueva Zelanda, Perú y Singapur, será el arancel preferencial que a continuación se indica y estará libre de arancel a partir del 1 de enero de 2025.

...

Sexto.- El arancel aplicable a la importación de las mercancías originarias de la región conformada por México, Australia, Brunéi, Canadá, Chile, Japón, Malasia, Nueva Zelanda, Perú, Singapur y Vietnam, comprendidas en las fracciones arancelarias que se señalan en el Apéndice III del presente Acuerdo, será el arancel preferencial que se indica en ese Apéndice para cada una de ellas, que correspondan a Australia, Canadá, Japón, Malasia, Nueva Zelanda, Perú y Singapur, ya sea para la totalidad de las mercancías incluidas en cada fracción o, si así se establece, únicamente para la modalidad de la mercancía indicada, y estará libre de arancel a partir del 1 de enero de 2027.

Séptimo.- El arancel aplicable a la importación de las mercancías originarias de la región conformada por México, Australia, Brunéi, Canadá, Chile, Japón, Malasia, Nueva Zelanda, Perú, Singapur y Vietnam, comprendidas en las fracciones arancelarias que se señalan en este punto, que correspondan a Australia, Canadá, Japón, Malasia, Nueva Zelanda, Perú y Singapur, será el arancel preferencial que a continuación se indica, ya sea para la totalidad de las mercancías incluidas en cada fracción o, si así se establece, únicamente para la modalidad de la mercancía indicada, y estará libre de arancel a partir del 1 de enero de 2029.

...

Octavo.- El arancel aplicable a la importación de las mercancías originarias de la región conformada por México, Australia, Brunéi, Canadá, Chile, Japón, Malasia, Nueva Zelanda, Perú, Singapur y Vietnam, comprendidas en las fracciones arancelarias que se señalan en este punto, que correspondan a Australia, Canadá, Japón, Malasia, Nueva Zelanda, Perú y Singapur, será el arancel preferencial que a continuación se indica y estará libre de arancel a partir del 1 de enero de 2030.

...

Noveno.- El arancel aplicable a la importación de las mercancías originarias de la región conformada por México, Australia, Brunéi, Canadá, Chile, Japón, Malasia, Nueva Zelanda, Perú, Singapur y Vietnam, comprendidas en las fracciones arancelarias que se señalan en este punto, que correspondan a Australia, Canadá, Japón, Malasia, Nueva Zelanda, Perú y Singapur, será el arancel preferencial que a continuación se indica, ya sea para la totalidad de las mercancías incluidas en cada fracción o, si así se establece, únicamente para la modalidad de la mercancía indicada, y estará libre de arancel a partir del 1 de enero de 2032.

...

Décimo.- El arancel aplicable a la importación de las mercancías originarias de la región conformada por México, Australia, Brunéi, Canadá, Chile, Japón, Malasia, Nueva Zelanda, Perú, Singapur y Vietnam, comprendidas en las fracciones arancelarias que se señalan en el Apéndice IV del presente Acuerdo, será el arancel preferencial que se indica en ese Apéndice para cada una de ellas, que correspondan a Australia, Canadá, Japón, Malasia, Nueva Zelanda, Perú y Singapur, ya sea para la totalidad de las mercancías incluidas en cada fracción o, si así se establece, únicamente para la modalidad de la mercancía indicada, y estará libre de arancel a partir del 1 de enero de 2033.

Décimo Primero.- El arancel aplicable a la importación de las mercancías originarias de la región conformada por México, Australia, Brunéi, Canadá, Chile, Japón, Malasia, Nueva Zelanda, Perú, Singapur y Vietnam, comprendidas en las fracciones arancelarias que se señalan en este punto, que correspondan a Australia, Canadá, Japón, Malasia, Nueva Zelanda, Perú y Singapur, será el arancel preferencial que a continuación se indica y estará libre de arancel a partir del 1 de enero de 2027.

...

Décimo Segundo.- El arancel aplicable a la importación de las mercancías originarias de la región conformada por México, Australia, Brunéi, Canadá, Chile, Japón, Malasia, Nueva Zelanda, Perú, Singapur y Vietnam, comprendidas en las fracciones arancelarias que se señalan en este punto, que correspondan a Australia, Canadá, Japón, Malasia, Nueva Zelanda, Perú y Singapur, será el arancel preferencial que a continuación se indica y estará libre de arancel a partir del 1 de enero de 2028.

...

Décimo Tercero.- El arancel aplicable a la importación de las mercancías originarias de la región conformada por México, Australia, Brunéi, Canadá, Chile, Japón, Malasia, Nueva Zelanda, Perú, Singapur y Vietnam, comprendidas en las fracciones arancelarias que se señalan en este punto, que correspondan a Australia, Canadá, Japón, Malasia, Nueva Zelanda, Perú y Singapur, será el arancel preferencial que a continuación se indica, únicamente cuando se trate de la modalidad de la mercancía que se indica y estará libre de arancel a partir del 1 de enero de 2030.

...

Décimo Cuarto.- El arancel aplicable a la importación de las mercancías originarias de la región conformada por México, Australia, Brunéi, Canadá, Chile, Japón, Malasia, Nueva Zelanda, Perú, Singapur y Vietnam, comprendidas en las fracciones arancelarias que se señalan en este punto, que correspondan a Australia, Canadá, Japón, Malasia, Nueva Zelanda, Perú y Singapur, será el arancel preferencial que a continuación se indica, ya sea para la totalidad de las mercancías incluidas en cada fracción o, si así se establece, únicamente para la modalidad de la mercancía indicada, y estará libre de arancel a partir del 1 de enero de 2033.

...

Décimo Quinto.- La importación de las mercancías originarias de la región conformada por México, Australia, Brunéi, Canadá, Chile, Japón, Malasia, Nueva Zelanda, Perú, Singapur y Vietnam, comprendidas en las fracciones arancelarias que se señalan en este punto, que correspondan a Australia, Canadá, Japón, Malasia, Nueva Zelanda, Perú y Singapur, estará sujeta al arancel preferencial que se indica a continuación, ya sea para la totalidad de las mercancías incluidas en cada fracción o, si así se establece, únicamente para la modalidad de la mercancía indicada:

...

Décimo Sexto.- La importación de las mercancías originarias de la región conformada por México, Australia, Brunéi, Canadá, Chile, Japón, Malasia, Nueva Zelanda, Perú, Singapur y Vietnam, comprendidas en las fracciones arancelarias que se señalan en este punto, que correspondan a Australia, Canadá, Japón, Malasia, Nueva Zelanda, Perú y Singapur, estará sujeta al arancel preferencial que se indica a continuación:

...

Décimo Séptimo.- La importación de las mercancías originarias de la región conformada por México, Australia, Brunéi, Canadá, Chile, Japón, Malasia, Nueva Zelanda, Perú, Singapur y Vietnam, comprendidas en las fracciones arancelarias que se señalan en este punto, que correspondan a Australia, Canadá, Japón, Malasia, Nueva Zelanda, Perú y Singapur, estará sujeta al arancel preferencial que se indica a continuación:

...

Décimo Octavo.- La importación de las mercancías originarias de la región conformada por México, Australia, Brunéi, Canadá, Chile, Japón, Malasia, Nueva Zelanda, Perú, Singapur y Vietnam, comprendidas en las fracciones arancelarias que se señalan en este punto, que correspondan a Australia, Canadá, Japón, Malasia, Nueva Zelanda, Perú y Singapur, estará sujeta al arancel preferencial que se indica a continuación:

...

Vigésimo Segundo.- La importación de las mercancías originarias de la región conformada por México, Australia, Brunéi, Canadá, Chile, Japón, Malasia, Nueva Zelanda, Perú, Singapur y Vietnam, comprendidas en las fracciones arancelarias que se señalan en este punto, que correspondan a Australia, Canadá, Malasia, Nueva Zelanda, Perú y Singapur, estará exenta del pago de arancel:

...

Vigésimo Tercero.- La importación de las mercancías originarias de la región conformada por México, Australia, Brunéi, Canadá, Chile, Japón, Malasia, Nueva Zelanda, Perú, Singapur y Vietnam, comprendidas en las fracciones arancelarias que se señalan en este punto, identificadas con el código "C AU,CA,JP,MY,NZ,SG" en la columna "Nota" del Apéndice I del presente Acuerdo, que correspondan a Australia, Canadá, Japón, Malasia, Nueva Zelanda y Singapur, estará exenta del pago de arancel de importación. Lo dispuesto en este punto, sólo será aplicable a las importaciones que cuenten con un certificado de cupo expedido por la Secretaría de Economía. De no cumplirse con los requisitos señalados, se aplicará la tasa arancelaria prevista en el artículo 1o. de la LIGIE, sin reducción alguna.

...

Vigésimo Cuarto.- La importación de las mercancías originarias de la región conformada por México, Australia, Brunéi, Canadá, Chile, Japón, Malasia, Nueva Zelanda, Perú, Singapur y Vietnam, comprendidas en las fracciones arancelarias que se señalan en este punto, identificadas con el código "C AU,CA,MY,NZ,SG" en la columna "Nota" del Apéndice I del presente Acuerdo, que correspondan a Australia, Canadá, Malasia, Nueva Zelanda y Singapur, estará exenta del pago de arancel de importación. Lo dispuesto en este punto, sólo será aplicable a las importaciones que cuenten con un certificado de cupo expedido por la Secretaría de Economía. De no cumplirse con los requisitos señalados, se aplicará la tasa arancelaria prevista en el artículo 1o. de la LIGIE, sin reducción alguna.

...

Vigésimo Séptimo.- El arancel aplicable a la importación de las mercancías originarias de la región conformada por México, Australia, Brunéi, Canadá, Chile, Japón, Malasia, Nueva Zelanda, Perú, Singapur y Vietnam, comprendidas en las fracciones arancelarias que se indican a continuación, que correspondan a Malasia, será el previsto en el artículo 1o. de la LIGIE, sin reducción alguna.

Fracción	Descripción	Arancel	Nota
1511.10.01	Aceite en bruto.	EXCL.	C MY
1511.90.99	Los demás.	EXCL.	C MY
1513.29.99	Los demás.	EXCL.	C MY

Vigésimo Octavo.- La importación de las mercancías originarias de la región conformada por México, Australia, Brunéi, Canadá, Chile, Japón, Malasia, Nueva Zelanda, Perú, Singapur y Vietnam, comprendidas en las fracciones arancelarias que se señalan en este punto, identificadas con el código "C MY" en la columna "Nota" de la tabla del punto Vigésimo Séptimo del presente Acuerdo, que correspondan a Malasia, estará exenta del pago de arancel de importación. Lo dispuesto en este punto, sólo será aplicable a las importaciones que cuenten con un certificado de cupo expedido por la Secretaría de Economía. De no cumplirse con los requisitos señalados, se aplicará la tasa arancelaria prevista en el artículo 1o. de la LIGIE, sin reducción alguna.

Fracción	Descripción	Arancel
1511.10.01	Aceite en bruto.	Ex.
1511.90.99	Los demás.	Ex.
1513.29.99	Los demás.	Ex.

Vigésimo Noveno.- La importación de las mercancías originarias de la región conformada por México, Australia, Brunéi, Canadá, Chile, Japón, Malasia, Nueva Zelanda, Perú, Singapur y Vietnam, comprendidas en las fracciones arancelarias que se señalan en este punto, que correspondan a Australia, Canadá, Japón, Nueva Zelanda, Perú y Singapur, estará exenta del pago de arancel:

Fracción	Descripción
1511.10.01	Aceite en bruto.
1511.90.99	Los demás.
1513.29.99	Los demás.

”

SEGUNDO. Se **reforma** el Apéndice I del Acuerdo por el que se da a conocer la Tasa Aplicable del Impuesto General de Importación para las mercancías originarias de la región conformada por México, Australia, Brunéi, Canadá, Chile, Japón, Malasia, Nueva Zelanda, Perú, Singapur y Vietnam, que corresponden a Australia, Canadá, Japón, Nueva Zelanda y Singapur, publicado en el Diario Oficial de la Federación el 26 de diciembre de 2020, y modificado mediante el diverso publicado en el mismo medio de difusión el 17 de septiembre de 2021, como se indica a continuación:

“APÉNDICE I

Fracción	Descripción	Arancel	Nota
0401.10.02	Con un contenido de materias grasas inferior o igual al 1% en peso.	EXCL.	C AU,CA,JP, MY,NZ,SG
0401.20.02	Con un contenido de materias grasas superior al 1% pero inferior o igual al 6%, en peso.	EXCL.	C AU,CA,JP, MY,NZ,SG
0401.40.02	Con un contenido de materias grasas superior al 6% pero inferior o igual al 10%, en peso.	EXCL.	C AU,CA,JP, MY,NZ,SG
0401.50.02	Con un contenido de materias grasas superior al 10% en peso.	EXCL.	C AU,CA,JP, MY,NZ,SG
0402.10.01	Leche en polvo o en pastillas.	EXCL.	C AU,CA,JP, MY,NZ,SG
0402.21.01	Leche en polvo o en pastillas.	EXCL.	C AU,CA,JP, MY,NZ,SG
0402.91.01	Leche evaporada.	EXCL.	C AU,CA,JP, MY,NZ,SG
0402.91.99	Las demás.	EXCL.	C AU,CA,JP, MY,NZ,SG
0402.99.01	Leche condensada.	EXCL.	C AU,CA,JP, MY,NZ,SG
0402.99.99	Las demás.	EXCL.	C AU,CA,JP, MY,NZ,SG

Fracción	Descripción	Arancel	Nota
0404.90.99	Los demás.	EXCL.	C AU,CA, MY,NZ,SG
0405.10.02	Mantequilla (manteca).	EXCL.	C AU,CA,JP, MY,NZ,SG
0405.20.01	Pastas lácteas para untar.	EXCL.	C AU,CA,JP, MY,NZ,SG
0406.10.01	Queso fresco (sin madurar), incluido el del lactosuero, y requesón.	EXCL.	C AU,CA,JP, MY,NZ,SG
0406.20.01	Queso de cualquier tipo, rallado o en polvo.	EXCL.	C AU,CA,JP, MY,NZ,SG
0406.30.02	Queso fundido, excepto el rallado o en polvo.	EXCL.	C AU,CA,JP, MY,NZ,SG
0406.90.04	Grana o Parmegiano-reggiano, con un contenido en peso de materias grasas inferior o igual al 40%, con un contenido en peso de agua, en la materia no grasa, inferior o igual al 47%; Danbo, Edam, Fontal, Fontina, Fynbo, Gouda, Havarti, Maribo, Samsoe, Esrom, Itálico, Kernhem, Saint-Nectaire, Saint-Paulin o Taleggio, con un contenido en peso de materias grasas inferior o igual al 40%, con un contenido en peso de agua, en la materia no grasa, superior al 47% sin exceder de 72%.	EXCL.	C AU,CA,JP, MY,NZ,SG
0406.90.99	Los demás.	EXCL.	C AU,CA,JP, MY,NZ,SG
1701.12.05	De remolacha.	EXCL.	A AU
1701.13.01	Azúcar de caña mencionado en la Nota 2 de subpartida de este Capítulo.	EXCL.	A AU
1701.14.05	Los demás azúcares de caña.	EXCL.	A AU
1701.91.04	Con adición de aromatizante o colorante.	EXCL.	A AU
1701.99.99	Los demás.	EXCL.	A AU
1702.90.01	Azúcar líquida refinada y azúcar invertido.	EXCL.	A AU
1806.10.01	Con un contenido de azúcar igual o superior al 90%, en peso.	EXCL.	A AU
1901.90.04	Preparaciones a base de productos lácteos con un contenido de sólidos lácteos superior al 10%, acondicionadas en envases para la venta al por menor cuya etiqueta contenga indicaciones para la utilización directa del producto en la preparación de alimentos o postres, por ejemplo.	EXCL.	C AU,CA,JP, MY,NZ,SG
1901.90.05	Preparaciones a base de productos lácteos con un contenido de sólidos lácteos superior al 50%, en peso, excepto las comprendidas en la fracción arancelaria 1901.90.04.	EXCL.	C AU,CA,JP, MY,NZ,SG
2106.90.05	Jarabes aromatizados o con adición de colorantes.	EXCL.	A AU

”

TRANSITORIO

ÚNICO. El presente Acuerdo entrará en vigor el 29 de noviembre de 2022.

Ciudad de México, a 24 de noviembre de 2022.- La Secretaria de Economía, **Raquel Buenrostro Sánchez**.- Rúbrica.

AVISO por el que se da a conocer el esquema de certificación que Malasia aplicará en el marco del Tratado Integral y Progresista de Asociación Transpacífico.

Al margen un sello con el Escudo Nacional, que dice: Estados Unidos Mexicanos.- ECONOMÍA.- Secretaría de Economía.

Con fundamento en los artículos 34, fracción XXXIII de la Ley Orgánica de la Administración Pública Federal; 5o., fracción X de la Ley de Comercio Exterior, y 5, fracción XVII del Reglamento Interior de la Secretaría de Economía, y

CONSIDERANDO

Que el 29 de noviembre de 2018, se publicó en el Diario Oficial de la Federación (DOF) el Decreto Promulgatorio del Tratado Integral y Progresista de Asociación Transpacífico (Tratado), hecho en Santiago de Chile, el 8 de marzo de 2018 y aprobado por la Cámara de Senadores el 24 de abril del mismo año, cuya entrada en vigor al 30 de diciembre de 2018, resultó aplicable para Australia, Canadá, los Estados Unidos Mexicanos, Japón, Nueva Zelanda y la República de Singapur en términos del Artículo 3 del propio Tratado;

Que el Tratado en su Artículo 3, párrafo 2, establece que para cualquier signatario para el cual el Tratado no haya entrado en vigor de conformidad con el párrafo 1 del propio Artículo, éste entrará en vigor a los 60 días siguientes a la fecha en que notifique por escrito al Depositario la conclusión de sus procedimientos legales aplicables;

Que el 30 de septiembre de 2022, Malasia notificó al Depositario la conclusión de sus procedimientos legales aplicables para la entrada en vigor del Tratado;

Que el Anexo 3-A, párrafo 2 del Tratado indica que una Parte podrá aplicar la certificación de origen emitida por una autoridad competente sólo si ha notificado a las otras Partes de su intención de aplicar esa certificación de origen por autoridad competente;

Que el 14 de noviembre de 2022, Malasia notificó a las Partes que, de conformidad con el Anexo 3-A del Tratado, aplicará la certificación de origen emitida por la autoridad competente, y en esta misma fecha los Estados Unidos Mexicanos recibieron comunicado del Ministerio de Industria y Comercio Internacional de aquel país con el ejemplar del certificado de origen, las firmas y los sellos de las autoridades competentes para emitir certificados de origen;

Que el 29 de noviembre de 2022, el Tratado entrará en vigor para Malasia, de conformidad con el Artículo 3, párrafo 2 del mismo, por lo que se expide el siguiente:

AVISO POR EL QUE SE DA A CONOCER EL ESQUEMA DE CERTIFICACIÓN QUE MALASIA APLICARÁ EN EL MARCO DEL TRATADO INTEGRAL Y PROGRESISTA DE ASOCIACIÓN TRANSPACÍFICO

Único.- Se da a conocer que Malasia aplicará la certificación de origen emitida por autoridad competente, de conformidad con lo establecido en el Anexo 3-A del Tratado Integral y Progresista de Asociación Transpacífico, a partir de la entrada en vigor de dicho Tratado para Malasia. Por lo tanto, tratándose de mercancías originarias de ese país, un importador no puede solicitar tratamiento arancelario preferencial basado en una certificación de origen llenada por un exportador, productor o importador.

TRANSITORIO

ÚNICO.- El presente Aviso entrará en vigor el día de su publicación en el Diario Oficial de la Federación.

Ciudad de México, a 25 de noviembre de 2022.- La Secretaria de Economía, **Raquel Buenrostro Sánchez.-** Rúbrica.

SECRETARIA DE EDUCACION PUBLICA

ACUERDO por el que se otorga el Premio Nacional de Deportes 2022.

Al margen un sello con el Escudo Nacional, que dice: Estados Unidos Mexicanos.- Presidencia de la República.

ANDRÉS MANUEL LÓPEZ OBRADOR, presidente de los Estados Unidos Mexicanos, en ejercicio de la facultad que me confiere el artículo 89, fracción I, de la Constitución Política de los Estados Unidos Mexicanos, con fundamento en lo dispuesto en los artículos 38 de la Ley Orgánica de la Administración Pública Federal; 2, 3, 5, 6, fracción V, 13, 14, 16, 21, 33, 56 y 59 al 63 Bis de la Ley de Premios, Estímulos y Recompensas Civiles, y

CONSIDERANDO

Que, de conformidad con el artículo 56 de la Ley de Premios, Estímulos y Recompensas Civiles, el Premio Nacional de Deportes se concede a quienes por su actuación y desempeño hayan resaltado o sobresalido en el año que se califica dentro del ámbito deportivo;

Que los deportistas destacados en diversas disciplinas que representan al país en competencias nacionales e internacionales son un orgullo nacional;

Que es indispensable reconocer el esfuerzo, la dedicación y trayectoria de los deportistas que han obtenido resultados sobresalientes a nivel nacional e internacional, así como de aquellas personas que han contribuido con los deportistas en la obtención de resultados históricos en eventos deportivos de diverso talante, y

Que, de conformidad con lo dispuesto en la Ley de Premios, Estímulos y Recompensas Civiles, el Jurado del Premio Nacional de Deportes 2022 formuló, mediante dictamen, las proposiciones que el Consejo de Premiación sometió a la consideración del Ejecutivo Federal a mi cargo, he tenido a bien expedir el siguiente

ACUERDO

PRIMERO. Se otorga el Premio Nacional de Deportes 2022, en las modalidades establecidas en la Ley de Premios, Estímulos y Recompensas Civiles, a los mexicanos que a continuación se mencionan:

Modalidad a) En el deporte no profesional, a:

- **Selección Nacional Femenil de Kayak K4 integrado por:**
 - **Beatriz de Lourdes Briones Fragoza**
 - **Isabel Aburto Romero**
 - **Karina Guadalupe Alanís Morales**
 - **Maricela Montemayor Rodríguez**

Modalidad b) En el deporte profesional, a:

- **Sergio Michel Pérez Mendoza**

Modalidad c) En el deporte paralímpico, a:

- **Jesús Hernández Hernández**

Modalidad d) Al entrenador, a:

- **Elizabeth Orta Espinosa**

Modalidad e) Al juez-árbitro, a:

- **Karen Janett Díaz Medina**

Modalidad f) Por trayectoria destacada en el deporte mexicano, a:

- **Julio César Chávez González**

Modalidad g) Por el fomento, la protección o el impulso de la práctica de los deportes, a:

- **Instituto del Deporte de los Trabajadores, A.C. (INDET)**

SEGUNDO. El Premio Nacional de Deportes 2022, será entregado en ceremonia pública que tendrá verificativo en la Ciudad de México.

TRANSITORIOS

PRIMERO. El presente acuerdo entrará en vigor el día de su publicación en el Diario Oficial de la Federación.

SEGUNDO. Las erogaciones que se lleven a cabo para el cumplimiento del presente acuerdo se cubrirán con cargo al presupuesto aprobado de la Secretaría de Educación Pública, en los términos de las disposiciones jurídicas y administrativas aplicables.

Dado en la residencia del Poder Ejecutivo Federal, en Ciudad de México a 28 de noviembre de 2022.- **Andrés Manuel López Obrador.**- Rúbrica.- La Secretaria de Educación Pública, **Leticia Ramírez Amaya.**- Rúbrica.

SECRETARÍA DE SALUD

TERCER Convenio Modificatorio al Convenio Específico en materia de ministración de subsidios para el fortalecimiento de acciones de salud pública en las entidades federativas, que celebran la Secretaría de Salud y el Estado Nuevo León.

03-CM-AFASPE-NL/2022

TERCER CONVENIO MODIFICATORIO AL CONVENIO ESPECÍFICO EN MATERIA DE MINISTRACIÓN DE SUBSIDIOS PARA EL FORTALECIMIENTO DE ACCIONES DE SALUD PÚBLICA EN LAS ENTIDADES FEDERATIVAS, SUSCRITO EL 01 DE MARZO DE 2022, QUE CELEBRAN, POR UNA PARTE, EL EJECUTIVO FEDERAL A TRAVÉS DE LA SECRETARÍA DE SALUD, A LA QUE EN ADELANTE SE LE DENOMINARÁ "LA SECRETARÍA", POR CONDUCTO DEL DR. HUGO LÓPEZ-GATELL RAMÍREZ, SUBSECRETARIO DE PREVENCIÓN Y PROMOCIÓN DE LA SALUD, ASISTIDO POR EL DR. RICARDO CORTÉS ALCALÁ, DIRECTOR GENERAL DE PROMOCIÓN DE LA SALUD; EL DR. GABRIEL GARCÍA RODRÍGUEZ, DIRECTOR GENERAL DE EPIDEMIOLOGÍA; LA MTRA. DIANA IRIS TEJADILLA OROZCO, SECRETARIA TÉCNICA DEL CONSEJO NACIONAL DE SALUD MENTAL; LA DRA. PAOLA OLMOS ROJAS, DIRECTORA DE PREVENCIÓN DE LESIONES DEL SECRETARIADO TÉCNICO DEL CONSEJO NACIONAL PARA LA PREVENCIÓN DE ACCIDENTES; LA DRA. KARLA BERDICHEVSKY FELDMAN, DIRECTORA GENERAL DEL CENTRO NACIONAL DE EQUIDAD DE GÉNERO Y SALUD REPRODUCTIVA; EL DR. RUY LÓPEZ RIDAURA, DIRECTOR GENERAL DEL CENTRO NACIONAL DE PROGRAMAS PREVENTIVOS Y CONTROL DE ENFERMEDADES; LA DRA. ALETHSE DE LA TORRE ROSAS, DIRECTORA GENERAL DEL CENTRO NACIONAL PARA LA PREVENCIÓN Y EL CONTROL DEL VIH/SIDA; EL DR. JOSÉ LUIS DÍAZ ORTEGA, DIRECTOR DE ATENCIÓN A LA SALUD DE LA INFANCIA Y LA ADOLESCENCIA DEL CENTRO NACIONAL PARA LA SALUD DE LA INFANCIA Y LA ADOLESCENCIA; EL DR. DWIGHT DANIEL DYER LEAL, DIRECTOR GENERAL DE INFORMACIÓN EN SALUD; EL DR. JORGE ENRIQUE TREJO GÓMORA, DIRECTOR GENERAL DEL CENTRO NACIONAL DE LA TRANSFUSIÓN SANGUÍNEA; EL DR. JUAN MANUEL QUIJADA GAYTÁN; DIRECTOR GENERAL DE LOS SERVICIOS DE ATENCIÓN PSIQUIÁTRICA Y EL DR. GADY ZABICKY SIROT; COMISIONADO NACIONAL CONTRA LAS ADICCIONES; Y POR LA OTRA PARTE, EL ESTADO LIBRE Y SOBERANO DE NUEVO LEÓN, A QUIEN EN LO SUCESIVO SE LE DENOMINARÁ "LA ENTIDAD", REPRESENTADO POR LA DRA. ALMA ROSA MARROQUÍN ESCAMILLA, SECRETARIA DE SALUD Y DIRECTORA GENERAL DE SERVICIOS DE SALUD DE NUEVO LEÓN, ORGANISMO PÚBLICO DESCENTRALIZADO Y EL LIC. CARLOS ALBERTO GARZA IBARRA, SECRETARIO DE FINANZAS Y TESORERO GENERAL DEL ESTADO, A LAS QUE AL ACTUAR DE MANERA CONJUNTA SE LES DENOMINARÁ "LAS PARTES", CONFORME A LOS ANTECEDENTES, DECLARACIONES Y CLÁUSULAS SIGUIENTES:

ANTECEDENTES

I. Con fecha 01 de marzo de 2022 "LA SECRETARÍA" y "LA ENTIDAD", celebraron el CONVENIO ESPECIFICO EN MATERIA DE MINISTRACIÓN DE SUBSIDIOS PARA EL FORTALECIMIENTO DE ACCIONES DE SALUD PÚBLICA EN LAS ENTIDADES FEDERATIVAS, con el objeto de ministrar recursos presupuestarios federales, en carácter de subsidios, así como insumos federales a "LA ENTIDAD", para coordinar su participación con "LA SECRETARÍA", en términos de lo previsto en los artículos 9 y 13, apartado B de la Ley General de Salud, en la ejecución de "LOS PROGRAMAS", que comprende la realización de intervenciones para el cumplimiento de metas de cada uno de ellos, a fin de contribuir con "LA ENTIDAD", a su adecuada instrumentación así como fortalecer la integralidad de las acciones de prevención y promoción de la salud, documento que en adelante se denominará "CONVENIO PRINCIPAL".

II. Con fecha 30 de mayo de 2022, "LA SECRETARÍA" y "LA ENTIDAD", celebraron el Convenio Modificatorio al Convenio Específico en Materia de Ministración de Subsidios para el Fortalecimiento de Acciones de Salud Pública en las Entidades Federativas, con el objeto de modificar la declaración 2 del Apartado II "LA ENTIDAD"; las cláusulas Octava; Novena, fracción IX y XXIV; Décima Tercera; así como el Anexo 1 del "CONVENIO PRINCIPAL".

III. Con fecha 01 de junio de 2022, "LA SECRETARÍA" y "LA ENTIDAD", celebraron el Segundo Convenio Modificatorio al Convenio Específico en Materia de Ministración de Subsidios para el Fortalecimiento de Acciones de Salud Pública en las Entidades Federativas, con el objeto de modificar las declaraciones I.3 y I.4 del Apartado I "LA SECRETARÍA"; las cláusulas Primera, en lo que respecta a la Tabla de su párrafo tercero; Segunda, párrafos primero, segundo y sexto; Tercera numeral 5; Séptima; Décima, fracciones VI y X; los Anexos 1, 2, 3, 4, 5 y el Apéndice del "CONVENIO PRINCIPAL", así como adicionar una cláusula como Décima Primera recorriendo las subsecuentes.

IV. Que en la Cláusula DÉCIMA QUINTA, denominada MODIFICACIONES AL CONVENIO, del "CONVENIO PRINCIPAL", las partes acordaron lo que a la letra dice: "... que el presente Convenio Específico podrá modificarse de común acuerdo y por escrito, sin alterar su estructura y en estricto apego a las disposiciones jurídicas aplicables. Las modificaciones al Convenio Específico obligarán a sus signatarios a partir de la fecha de su firma y deberán publicarse en el Diario Oficial de la Federación y en el órgano de difusión oficial de "LA ENTIDAD".

V. Que "LAS PARTES" han determinado, derivado del comportamiento del gasto observado por las unidades administrativas y órganos administrativos desconcentrados a cargo de "LOS PROGRAMAS", modificar el "CONVENIO PRINCIPAL", con la finalidad de ajustar los montos de los recursos presupuestarios federales y/o insumos federales ministrados a "LA ENTIDAD", en términos de lo estipulado en el presente instrumento.

DECLARACIONES

I. "LAS PARTES" declaran que:

- I.1. Se reproducen y ratifican las declaraciones insertas en el "CONVENIO PRINCIPAL".
- I.2. Se reconocen mutuamente el carácter y las facultades con las que comparecen a la celebración del presente instrumento.
- I.3. Están de acuerdo en celebrar el presente Convenio Modificatorio, de conformidad con los términos y condiciones que se estipulan en el mismo, al tenor de las siguientes:

CLÁUSULAS

PRIMERA: OBJETO. - El presente instrumento, tiene por objeto modificar las cláusulas Primera, en lo que respecta a la Tabla de su párrafo tercero; Segunda, párrafos primero, segundo y sexto; Quinta párrafo cuarto; así como los Anexos 1, 2, 3, 4, 5 y el Apéndice del "CONVENIO PRINCIPAL", para quedar como sigue:

"PRIMERA.- OBJETO. -...

...

...

NO.	UNIDAD RESPONSABLE/PROGRAMA DE ACCIÓN		CLAVE DEL PROGRAMA PRESUPUESTARIO	MONTO MÁXIMO A CARGO DE "LA SECRETARÍA" (Pesos)		
				RECURSOS PRESUPUESTARIOS FEDERALES	INSUMOS FEDERALES	TOTAL
310 DIRECCIÓN GENERAL DE PROMOCIÓN DE LA SALUD						
1	Políticas de Salud Pública y Promoción de la Salud		P018, U008	5,084,300.00	479,410.00	5,563,710.00
Subtotal				5,084,300.00	479,410.00	5,563,710.00
313 SECRETARIADO TÉCNICO DEL CONSEJO NACIONAL DE SALUD MENTAL						
1	Salud Mental y Adicciones		P018	587,964.41	0.00	587,964.41
	1	Salud Mental	P018	587,964.41	0.00	587,964.41
	2	Adicciones		0.00	0.00	0.00
Subtotal				587,964.41	0.00	587,964.41
315 SECRETARIADO TÉCNICO DEL CONSEJO NACIONAL PARA LA PREVENCIÓN DE ACCIDENTES						
1	Seguridad Vial		P018	565,300.00	0.00	565,300.00
2	Prevención de Accidentes en Grupos Vulnerables		P018	425,000.00	0.00	425,000.00
Subtotal				990,300.00	0.00	990,300.00
316 DIRECCIÓN GENERAL DE EPIDEMIOLOGÍA						
1	Emergencias en Salud		U009	2,010,227.00	0.00	2,010,227.00
	1	Emergencias	U009	1,072,367.50	0.00	1,072,367.50
	2	Monitoreo	U009	937,859.50	0.00	937,859.50
2	Vigilancia en Salud Pública por Laboratorio		P018, U009	1,570,270.00	4,978,594.80	6,548,864.80
Subtotal				3,580,497.00	4,978,594.80	8,559,091.80
K00 CENTRO NACIONAL PARA LA PREVENCIÓN Y EL CONTROL DEL VIH/SIDA						
1	VIH y otras ITS		P016	1,556,713.45	5,913,240.42	7,469,953.87
2	Virus de Hepatitis C		P016	369,308.00	0.00	369,308.00
Subtotal				1,926,021.45	5,913,240.42	7,839,261.87
L00 CENTRO NACIONAL DE EQUIDAD DE GÉNERO Y SALUD REPRODUCTIVA						
1	Salud Sexual y Reproductiva		P020	21,335,866.37	0.00	21,335,866.37
	1	SSR para Adolescentes	P020	3,131,279.00	0.00	3,131,279.00
	2	PF y Anticoncepción	P020	3,885,744.52	0.00	3,885,744.52

3	Salud Materna	P020	7,402,106.25	0.00	7,402,106.25
4	Salud Perinatal	P020	2,321,694.60	0.00	2,321,694.60
5	Aborto Seguro	P020	1,074,740.00	0.00	1,074,740.00
6	Violencia de Género	P020	3,520,302.00	0.00	3,520,302.00
2	Prevención y Control del Cáncer	P020	2,452,576.42	3,965,705.60	6,418,282.02
3	Igualdad de Género	P020	1,218,094.00	0.00	1,218,094.00
Subtotal			25,006,536.79	3,965,705.60	28,972,242.39
000 CENTRO NACIONAL DE PROGRAMAS PREVENTIVOS Y CONTROL DE ENFERMEDADES					
1	Prevención y Control de Enfermedades Zoonóticas y Emergentes	P018, U009	1,125,511.00	351,408.00	1,476,919.00
2	Control de Enfermedades Transmitidas por Vectores e Intoxicación por Veneno de Artrópodos	U009	2,394,768.50	6,657,363.78	9,052,132.28
1	Paludismo	U009	274,905.00	0.00	274,905.00
2	Enfermedad de Chagas		0.00	0.00	0.00
3	Leishmaniasis		0.00	0.00	0.00
4	Intoxicación por Artrópodos		0.00	0.00	0.00
5	Dengue	U009	2,119,863.50	6,657,363.78	8,777,227.28
6	Vigilancia Post Oncocercosis		0.00	0.00	0.00
3	Programa Nacional de Prevención y Control de las micobacteriosis (Tuberculosis y Lepra)	P018, U009	511,432.50	1,338,038.37	1,849,470.87
4	Atención de Urgencias Epidemiológicas y Desastres		0.00	0.00	0.00
5	Programa Nacional de Prevención y Control de Infecciones Respiratorias Agudas (Neumonías, Influenza y COVID-19)		0.00	0.00	0.00
6	Programa de Acción Específico para la Prevención y Control de Enfermedades Respiratorias Crónicas	U009	150,326.24	0.00	150,326.24
7	Enfermedades Cardiometaabólicas	U008	6,184,120.00	0.00	6,184,120.00
8	Programa de Acción Específico en Atención al Envejecimiento		0.00	0.00	0.00
9	Prevención, Detección y Control de las Enfermedades Bucales	U009	194,545.00	0.00	194,545.00
10	Prevención y Control de Enfermedades Diarréicas Agudas	U009	86,330.82	0.00	86,330.82
Subtotal			10,647,034.06	8,346,810.15	18,993,844.21
R00 CENTRO NACIONAL PARA LA SALUD DE LA INFANCIA Y LA ADOLESCENCIA					
1	Vacunación Universal	E036	1,603,333.50	76,657,972.11	78,261,305.61
2	Atención a la Salud de la Adolescencia		0.00	0.00	0.00
3	Atención a la Salud en la Infancia		0.00	0.00	0.00
4	Diagnóstico y tratamiento oportuno de cáncer en menores de 18 años		0.00	0.00	0.00
Subtotal			1,603,333.50	76,657,972.11	78,261,305.61
Total de recursos federales a ministrar a "LA ENTIDAD"			49,425,987.21	100,341,733.08	149,767,720.29

...
 ...
 ..."

"SEGUNDA. - MINISTRACIÓN. - Para el cumplimiento del objeto del presente instrumento, "LA SECRETARÍA", con cargo a su presupuesto, ministrará a "LA ENTIDAD", recursos federales con el carácter de subsidios, hasta por la cantidad de \$149,767,720.29 (CIENTO CUARENTA Y NUEVE MILLONES SETECIENTOS SESENTA Y SIETE MIL SETECIENTOS VEINTE PESOS 29/100 M.N.), para la realización de las intervenciones y el cumplimiento de las metas que contemplan "LOS PROGRAMAS".

Los recursos presupuestarios federales por un monto de \$49,425,987.21 (CUARENTA Y NUEVE MILLONES CUATROCIENTOS VEINTICINCO MIL NOVECIENTOS OCHENTA Y SIETE PESOS 21/100 M.N.), se radicarán a la Secretaría de Finanzas y Tesorería General de "LA ENTIDAD", en la cuenta bancaria productiva específica que ésta establezca para tal efecto, en forma previa a la entrega de los recursos, en la institución de crédito bancaria que la misma determine, informando de ello a "LA SECRETARÍA". Los recursos presupuestarios a que se hace alusión, se ministrarán conforme al calendario establecido en el Anexo 3 del presente instrumento. Será requisito indispensable que "LA SECRETARÍA" cuente con el original del presente Convenio, debidamente suscrito y el registro de la cuenta bancaria en el Sistema de Contabilidad y Presupuesto (SICOP) de la Secretaría de Hacienda y Crédito Público.

...

...

...

Los insumos federales que suministre "LA SECRETARÍA" a "LA ENTIDAD", por un monto total de \$100,341,733.08 (CIEN MILLONES TRESCIENTOS CUARENTA Y UN MIL SETECIENTOS TREINTA Y TRES PESOS 08/100 M.N.), serán entregados directamente a la Secretaría de Salud y/o la Dirección General de Servicios de Salud de Nuevo León, O.P.D..

...

..."

"QUINTA. APLICACIÓN.- ...

...

...

Las contrataciones de personal que realice "LA ENTIDAD" con los recursos presupuestarios federales que se ministren con motivo de la celebración de este Convenio Específico, se deberán realizar aplicando los perfiles contenidos en los Criterios para la contratación de personal con recursos del Ramo 12, 2022, y los aspectos técnicos que, para la operación de "LOS PROGRAMAS" se establezcan en el "SIAFFASPE".

ANEXO 1

TERCER CONVENIO MODIFICATORIO AL CONVENIO ESPECIFICO EN MATERIA DE MINISTRACIÓN DE SUBSIDIOS PARA EL FORTALECIMIENTO DE ACCIONES DE SALUD PÚBLICA EN LAS ENTIDADES FEDERATIVAS QUE CELEBRAN, EL EJECUTIVO FEDERAL, POR CONDUCTO DE "LA SECRETARÍA", Y EL ESTADO LIBRE Y SOBERANO DE NUEVO LEÓN POR CONDUCTO DE "LA ENTIDAD".

Copias fotostáticas simples de los nombramientos de los titulares de "LA SECRETARÍA"

1
2
3
4
5	Dra. Paola Olmos Rojas	Directora de Prevención de Lesiones del Secretariado Técnico del Consejo Nacional para la Prevención de Accidentes.
6
7
8
9
10
11
12
13

...

..."

Nombramiento No. C-071/2022

C. PAOLA OLMOS ROJAS

Presente

Con fundamento en lo dispuesto por los artículos 4, párrafo segundo y 33 de la Ley del Servicio Profesional de Carrera en la Administración Pública Federal; 5, fracción II, inciso a), 6 y 41 del Reglamento de la Ley del Servicio Profesional de Carrera en la Administración Pública Federal; y 29, fracción XXII del Reglamento Interior de la Secretaría de Salud, me permito hacer de su conocimiento que, a partir de esta fecha, he tenido a bien nombrarle:

DIRECTORA DE PREVENCIÓN DE LESIONES

Dicha designación se formula con el carácter de servidora pública de carrera titular, rango de Dirección de Área, código 12-315-1-M1C017P-0000016-E-C-C, adscrita al Secretariado Técnico del Consejo Nacional para la Prevención de Accidentes.

Al aceptar la encomienda, Usted ha protestado guardar la Constitución Política de los Estados Unidos Mexicanos, en los términos del artículo 128 y las leyes que de ella emanen, asimismo adquiere el compromiso de desempeñarla al límite de su capacidad y esfuerzo, debiendo siempre actuar con eficiencia, lealtad y honradez en el desempeño de la misma.

Ciudad de México, a 16 de agosto de 2022.

DIRECTORA GENERAL DE RECURSOS HUMANOS Y ORGANIZACIÓN

Rúbrica.

LIC. ANALI SANTOS AVILES

ANEXO 2

Identificación de fuentes de financiamiento de "LOS PROGRAMAS" en materia de Salud Pública.

310 DIRECCIÓN GENERAL DE PROMOCIÓN DE LA SALUD

NO.	PROGRAMA DE ACCIÓN ESPECÍFICO	ORIGEN DE LOS RECURSOS PRESUPUESTARIOS (PESOS)								TOTAL	
		SPPS/INTERVENCIONES/RAMO 12		SUBTOTAL	INSTITUTO DE SALUD PARA EL BIENESTAR						
		CASSCO	CAUSES		ANEXO 4 RECURSOS PRESUPUESTALES	ANEXO 4 INSUMOS	SUBTOTAL	FIDEICOMISO INSABI INSUMOS	FIDEICOMISO INSABI PRUEBAS DE DIAGNÓSTICO		SUBTOTAL
1	Políticas de Salud Pública y Promoción de la Salud	5,084,300.00	0.00	5,084,300.00	0.00	0.00	0.00	0.00	0.00	0.00	5,084,300.00
TOTALES		5,084,300.00	0.00	5,084,300.00	0.00	0.00	0.00	0.00	0.00	0.00	5,084,300.00

313 SECRETARIADO TÉCNICO DEL CONSEJO NACIONAL DE SALUD MENTAL

NO.	PROGRAMA DE ACCIÓN ESPECÍFICO	ORIGEN DE LOS RECURSOS PRESUPUESTARIOS (PESOS)								TOTAL	
		SPPS/INTERVENCIONES/RAMO 12		SUBTOTAL	INSTITUTO DE SALUD PARA EL BIENESTAR						
		CASSCO	CAUSES		ANEXO 4 RECURSOS PRESUPUESTALES	ANEXO 4 INSUMOS	SUBTOTAL	FIDEICOMISO INSABI INSUMOS	FIDEICOMISO INSABI PRUEBAS DE DIAGNÓSTICO		SUBTOTAL
1	Salud Mental y Adicciones	0.00	587,964.41	587,964.41	0.00	0.00	0.00	0.00	0.00	0.00	587,964.41
	1 Salud Mental	0.00	587,964.41	587,964.41	0.00	0.00	0.00	0.00	0.00	0.00	587,964.41
	2 Adicciones	0.00	0.00	0.00	0.00	0.00	0.00	0.00	0.00	0.00	0.00
TOTALES		0.00	587,964.41	587,964.41	0.00	0.00	0.00	0.00	0.00	0.00	587,964.41

315 SECRETARIADO TÉCNICO DEL CONSEJO NACIONAL PARA LA PREVENCIÓN DE ACCIDENTES

NO.	PROGRAMA DE ACCIÓN ESPECÍFICO	ORIGEN DE LOS RECURSOS PRESUPUESTARIOS (PESOS)								TOTAL	
		SPPS/INTERVENCIONES/RAMO 12		SUBTOTAL	INSTITUTO DE SALUD PARA EL BIENESTAR						
		CASSCO	CAUSES		ANEXO 4 RECURSOS PRESUPUESTALES	ANEXO 4 INSUMOS	SUBTOTAL	FIDEICOMISO INSABI INSUMOS	FIDEICOMISO INSABI PRUEBAS DE DIAGNÓSTICO		SUBTOTAL
1	Seguridad Vial	565,300.00	0.00	565,300.00	0.00	0.00	0.00	0.00	0.00	0.00	565,300.00
2	Prevención de Accidentes en Grupos Vulnerables	425,000.00	0.00	425,000.00	0.00	0.00	0.00	0.00	0.00	0.00	425,000.00
TOTALES		990,300.00	0.00	990,300.00	0.00	0.00	0.00	0.00	0.00	0.00	990,300.00

316 DIRECCIÓN GENERAL DE EPIDEMIOLOGÍA

NO.	PROGRAMA DE ACCIÓN ESPECÍFICO	ORIGEN DE LOS RECURSOS PRESUPUESTARIOS (PESOS)								TOTAL	
		SPPS/INTERVENCIONES/RAMO 12		SUBTOTAL	INSTITUTO DE SALUD PARA EL BIENESTAR						
		CASSCO	CAUSES		ANEXO 4 RECURSOS PRESUPUESTALES	ANEXO 4 INSUMOS	SUBTOTAL	FIDEICOMISO INSABI INSUMOS	FIDEICOMISO INSABI PRUEBAS DE DIAGNÓSTICO		SUBTOTAL
1	Emergencias en Salud	2,010,227.00	0.00	2,010,227.00	0.00	0.00	0.00	0.00	0.00	0.00	2,010,227.00
	1 Emergencias	1,072,367.50	0.00	1,072,367.50	0.00	0.00	0.00	0.00	0.00	0.00	1,072,367.50
	2 Monitoreo	937,859.50	0.00	937,859.50	0.00	0.00	0.00	0.00	0.00	0.00	937,859.50
2	Vigilancia en Salud Pública por Laboratorio	1,570,270.00	0.00	1,570,270.00	0.00	0.00	0.00	0.00	0.00	0.00	1,570,270.00
TOTALES		3,580,497.00	0.00	3,580,497.00	0.00	0.00	0.00	0.00	0.00	0.00	3,580,497.00

K00 CENTRO NACIONAL PARA LA PREVENCIÓN Y EL CONTROL DEL VIH/SIDA

NO.	PROGRAMA DE ACCIÓN ESPECÍFICO	ORIGEN DE LOS RECURSOS PRESUPUESTARIOS (PESOS)								TOTAL	
		SPPS/INTERVENCIONES/RAMO 12		SUBTOTAL	INSTITUTO DE SALUD PARA EL BIENESTAR						
		CASSCO	CAUSES		ANEXO 4 RECURSOS PRESUPUESTALES	ANEXO 4 INSUMOS	SUBTOTAL	FIDEICOMISO INSABI INSUMOS	FIDEICOMISO INSABI PRUEBAS DE DIAGNÓSTICO		SUBTOTAL
1	VIH y otras ITS	1,556,713.45	0.00	1,556,713.45	0.00	0.00	0.00	0.00	0.00	0.00	1,556,713.45
2	Virus de Hepatitis C	369,308.00	0.00	369,308.00	0.00	0.00	0.00	0.00	0.00	0.00	369,308.00
TOTALES		1,926,021.45	0.00	1,926,021.45	0.00	0.00	0.00	0.00	0.00	0.00	1,926,021.45

L00 CENTRO NACIONAL DE EQUIDAD DE GÉNERO Y SALUD REPRODUCTIVA

NO.	PROGRAMA DE ACCIÓN ESPECÍFICO	ORIGEN DE LOS RECURSOS PRESUPUESTARIOS (PESOS)								TOTAL	
		SPPS/INTERVENCIONES/RAMO 12		SUBTOTAL	INSTITUTO DE SALUD PARA EL BIENESTAR						
		CASSCO	CAUSES		ANEXO 4 RECURSOS PRESUPUESTALES	ANEXO 4 INSUMOS	SUBTOTAL	FIDEICOMISO INSABI INSUMOS	FIDEICOMISO INSABI PRUEBAS DE DIAGNÓSTICO		SUBTOTAL
1	Salud Sexual y Reproductiva	4,046,881.25	17,288,985.12	21,335,866.37	0.00	0.00	0.00	0.00	0.00	0.00	21,335,866.37
	1 SSR para Adolescentes	1,974,424.00	1,156,855.00	3,131,279.00	0.00	0.00	0.00	0.00	0.00	0.00	3,131,279.00
	2 PF y Anticoncepción	0.00	3,885,744.52	3,885,744.52	0.00	0.00	0.00	0.00	0.00	0.00	3,885,744.52
	3 Salud Materna	1,098,785.25	6,303,321.00	7,402,106.25	0.00	0.00	0.00	0.00	0.00	0.00	7,402,106.25
	4 Salud Perinatal	973,672.00	1,348,022.60	2,321,694.60	0.00	0.00	0.00	0.00	0.00	0.00	2,321,694.60
	5 Aborto Seguro	0.00	1,074,740.00	1,074,740.00	0.00	0.00	0.00	0.00	0.00	0.00	1,074,740.00

	6	Violencia de Género	0.00	3,520,302.00	3,520,302.00	0.00	0.00	0.00	0.00	0.00	0.00	3,520,302.00
2		Prevención y Control del Cáncer	0.00	2,452,576.42	2,452,576.42	0.00	0.00	0.00	0.00	0.00	0.00	2,452,576.42
3		Igualdad de Género	1,218,094.00	0.00	1,218,094.00	0.00	0.00	0.00	0.00	0.00	0.00	1,218,094.00
TOTALES			5,264,975.25	19,741,561.54	25,006,536.79	0.00	0.00	0.00	0.00	0.00	0.00	25,006,536.79

000 CENTRO NACIONAL DE PROGRAMAS PREVENTIVOS Y CONTROL DE ENFERMEDADES

NO.	PROGRAMA DE ACCIÓN ESPECÍFICO	ORIGEN DE LOS RECURSOS PRESUPUESTARIOS (PESOS)									TOTAL
		SPPS/INTERVENCIONES/RAMO 12		SUBTOTAL	INSTITUTO DE SALUD PARA EL BIENESTAR						
		CASSCO	CAUSES		ANEXO 4 RECURSOS PRESUPUESTALES	ANEXO 4 INSUMOS	SUBTOTAL	FIDEICOMISO INSABI INSUMOS	FIDEICOMISO INSABI PRUEBAS DE DIAGNÓSTICO	SUBTOTAL	
1	Prevención y Control de Enfermedades Zoonóticas y Emergentes	1,125,511.00	0.00	1,125,511.00	0.00	0.00	0.00	0.00	0.00	0.00	1,125,511.00
2	Control de Enfermedades Transmitidas por Vectores e Intoxicación por Veneno de Artrópodos	2,394,768.50	0.00	2,394,768.50	0.00	0.00	0.00	0.00	0.00	0.00	2,394,768.50
1	Paludismo	274,905.00	0.00	274,905.00	0.00	0.00	0.00	0.00	0.00	0.00	274,905.00
2	Enfermedad de Chagas	0.00	0.00	0.00	0.00	0.00	0.00	0.00	0.00	0.00	0.00
3	Leishmaniasis	0.00	0.00	0.00	0.00	0.00	0.00	0.00	0.00	0.00	0.00
4	Intoxicación por Artrópodos	0.00	0.00	0.00	0.00	0.00	0.00	0.00	0.00	0.00	0.00
5	Dengue	2,119,863.50	0.00	2,119,863.50	0.00	0.00	0.00	0.00	0.00	0.00	2,119,863.50
6	Vigilancia Post Oncocercosis	0.00	0.00	0.00	0.00	0.00	0.00	0.00	0.00	0.00	0.00
3	Programa Nacional de Prevención y Control de las micobacteriosis (Tuberculosis y Lepra)	0.00	511,432.50	511,432.50	0.00	0.00	0.00	0.00	0.00	0.00	511,432.50
4	Atención de Urgencias Epidemiológicas y Desastres	0.00	0.00	0.00	0.00	0.00	0.00	0.00	0.00	0.00	0.00
5	Programa Nacional de Prevención y Control de Infecciones Respiratorias Agudas (Neumonías, Influenza y COVID-19)	0.00	0.00	0.00	0.00	0.00	0.00	0.00	0.00	0.00	0.00
6	Programa de Acción Específico para la Prevención y Control de Enfermedades Respiratorias Crónicas	0.00	150,326.24	150,326.24	0.00	0.00	0.00	0.00	0.00	0.00	150,326.24

7	Enfermedades Cardiometaabólicas	100,000.00	6,084,120.00	6,184,120.00	0.00	0.00	0.00	0.00	0.00	0.00	6,184,120.00
8	Programa de Acción Específico en Atención al Envejecimiento	0.00	0.00	0.00	0.00	0.00	0.00	0.00	0.00	0.00	0.00
9	Prevención, Detección y Control de las Enfermedades Bucales	194,545.00	0.00	194,545.00	0.00	0.00	0.00	0.00	0.00	0.00	194,545.00
10	Prevención y Control de Enfermedades Diarréicas Agudas	55,435.82	30,895.00	86,330.82	0.00	0.00	0.00	0.00	0.00	0.00	86,330.82
TOTALES		3,870,260.32	6,776,773.74	10,647,034.06	0.00	0.00	0.00	0.00	0.00	0.00	10,647,034.06

R00 CENTRO NACIONAL PARA LA SALUD DE LA INFANCIA Y LA ADOLESCENCIA

NO.	PROGRAMA DE ACCIÓN ESPECÍFICO	ORIGEN DE LOS RECURSOS PRESUPUESTARIOS (PESOS)								TOTAL	
		SPPS/INTERVENCIONES/RAMO 12		SUBTOTAL	INSTITUTO DE SALUD PARA EL BIENESTAR						
		CASSCO	CAUSES		ANEXO 4 RECURSOS PRESUPUESTALES	ANEXO 4 INSUMOS	SUBTOTAL	FIDEICOMISO INSABI INSUMOS	FIDEICOMISO INSABI PRUEBAS DE DIAGNÓSTICO		SUBTOTAL
1	Vacunación Universal	0.00	1,603,333.50	1,603,333.50	0.00	0.00	0.00	0.00	0.00	0.00	1,603,333.50
2	Atención a la Salud de la Adolescencia	0.00	0.00	0.00	0.00	0.00	0.00	0.00	0.00	0.00	0.00
3	Atención a la Salud en la Infancia	0.00	0.00	0.00	0.00	0.00	0.00	0.00	0.00	0.00	0.00
4	Diagnóstico y tratamiento oportuno de cáncer en menores de 18 años	0.00	0.00	0.00	0.00	0.00	0.00	0.00	0.00	0.00	0.00
TOTALES		0.00	1,603,333.50	1,603,333.50	0.00	0.00	0.00	0.00	0.00	0.00	1,603,333.50

GRAN TOTAL

NO.	PROGRAMA DE ACCIÓN ESPECÍFICO	ORIGEN DE LOS RECURSOS PRESUPUESTARIOS (PESOS)								TOTAL	
		SPPS/INTERVENCIONES/RAMO 12		SUBTOTAL	INSTITUTO DE SALUD PARA EL BIENESTAR						
		CASSCO	CAUSES		ANEXO 4 RECURSOS PRESUPUESTALES	ANEXO 4 INSUMOS	SUBTOTAL	FIDEICOMISO INSABI INSUMOS	FIDEICOMISO INSABI PRUEBAS DE DIAGNÓSTICO		SUBTOTAL
		20,716,354.02	28,709,633.19	49,425,987.21	0.00	0.00	0.00	0.00	0.00	0.00	49,425,987.21

NOTA: La descripción detallada de los insumos/servicios a adquirir o contratar con los recursos que se indican en el presente anexo, se encuentran identificados en el *Módulo de Reportes-Presupuestación-Ramo 12*, (Formato Reporte de ramo 12 por entidad federativa, programa, fuente de financiamiento e insumo, bien o servicio) del Sistema de Información para la Administración del Fondo para el Fortalecimiento de Acciones de Salud Pública en las Entidades Federativas, SIAFFASPE.

ANEXO 3

Calendario de Ministraciones

(Pesos)

310 DIRECCIÓN GENERAL DE PROMOCIÓN DE LA SALUD

NO.	PROGRAMA DE ACCIÓN ESPECÍFICO	
1	Políticas de Salud Pública y Promoción de la Salud	
	Marzo	1,291,035.00
	Julio	3,793,265.00
	Subtotal de ministraciones	5,084,300.00
	U008 / OB010	4,353,874.00
	P018 / CS010	730,426.00
	Subtotal de programas institucionales	5,084,300.00
	Total	5,084,300.00

313 SECRETARIADO TÉCNICO DEL CONSEJO NACIONAL DE SALUD MENTAL

NO.	PROGRAMA DE ACCIÓN ESPECÍFICO	
1	Salud Mental y Adicciones	
	1.1 Salud Mental	
	Marzo	0.00
	Julio	587,964.41
	Subtotal de ministraciones	587,964.41
	P018 / SSM30	587,964.41
	Subtotal de programas institucionales	587,964.41
	1.2 Adicciones	
	Marzo	0.00
	Subtotal de ministraciones	0.00
	Total Programa	587,964.41
	Total	587,964.41

315 SECRETARIADO TÉCNICO DEL CONSEJO NACIONAL PARA LA PREVENCIÓN DE ACCIDENTES

NO.	PROGRAMA DE ACCIÓN ESPECÍFICO	
1	Seguridad Vial	
	Marzo	0.00
	Julio	565,300.00
	Subtotal de ministraciones	565,300.00
	P018 / AC020	565,300.00
	Subtotal de programas institucionales	565,300.00
2	Prevención de Accidentes en Grupos Vulnerables	
	Marzo	0.00
	Julio	425,000.00
	Subtotal de ministraciones	425,000.00
	P018 / AC040	425,000.00
	Subtotal de programas institucionales	425,000.00
	Total	990,300.00

316 DIRECCIÓN GENERAL DE EPIDEMIOLOGÍA

NO.	PROGRAMA DE ACCIÓN ESPECÍFICO	
1	Emergencias en Salud	
	1.1 Emergencias	
	Marzo	88,092.50
	Julio	849,767.00
	Octubre	134,508.00
	Subtotal de ministraciones	1,072,367.50
	U009 / EE030	1,072,367.50
	Subtotal de programas institucionales	1,072,367.50
	1.2 Monitoreo	
	Marzo	176,185.00
	Julio	761,674.50
	Subtotal de ministraciones	937,859.50
	U009 / EE030	937,859.50
	Subtotal de programas institucionales	937,859.50
	Total Programa	2,010,227.00
2	Vigilancia en Salud Pública por Laboratorio	
	Marzo	1,570,270.00
	Subtotal de ministraciones	1,570,270.00
	U009 / EE040	1,570,270.00
	Subtotal de programas institucionales	1,570,270.00
	Total	3,580,497.00

K00 CENTRO NACIONAL PARA LA PREVENCIÓN Y EL CONTROL DEL VIH/SIDA

NO.	PROGRAMA DE ACCIÓN ESPECÍFICO	
1	VIH y otras ITS	
	Marzo	673,885.45
	Julio	882,828.00
	Subtotal de ministraciones	1,556,713.45
	P016 / VH030	1,556,713.45
	Subtotal de programas institucionales	1,556,713.45
2	Virus de Hepatitis C	
	Marzo	108,620.00
	Julio	260,688.00
	Subtotal de ministraciones	369,308.00
	P016 / VH030	369,308.00
	Subtotal de programas institucionales	369,308.00
	Total	1,926,021.45

L00 CENTRO NACIONAL DE EQUIDAD DE GÉNERO Y SALUD REPRODUCTIVA

NO.	PROGRAMA DE ACCIÓN ESPECÍFICO	
1	Salud Sexual y Reproductiva	
	1.1 SSR para Adolescentes	
	Marzo	2,651,532.00
	Julio	479,747.00
	Subtotal de ministraciones	3,131,279.00
	P020 / SR010	3,131,279.00
	Subtotal de programas institucionales	3,131,279.00

1.2 PF y Anticoncepción		
Marzo		3,251,478.52
Julio		634,266.00
Subtotal de ministraciones		3,885,744.52
P020 / SR020		3,885,744.52
Subtotal de programas institucionales		3,885,744.52
1.3 Salud Materna		
Marzo		5,710,058.25
Julio		1,692,048.00
Subtotal de ministraciones		7,402,106.25
P020 / AP010		7,402,106.25
Subtotal de programas institucionales		7,402,106.25
1.4 Salud Perinatal		
Marzo		2,110,182.60
Julio		211,512.00
Subtotal de ministraciones		2,321,694.60
P020 / AP010		2,321,694.60
Subtotal de programas institucionales		2,321,694.60
1.5 Aborto Seguro		
Marzo		581,422.00
Julio		493,318.00
Subtotal de ministraciones		1,074,740.00
P020 / MJ030		1,074,740.00
Subtotal de programas institucionales		1,074,740.00
1.6 Violencia de Género		
Marzo		2,163,541.00
Julio		1,356,761.00
Subtotal de ministraciones		3,520,302.00
P020 / MJ030		3,520,302.00
Subtotal de programas institucionales		3,520,302.00
Total Programa		21,335,866.37
2	Prevención y Control del Cáncer	
Marzo		2,023,273.42
Julio		429,303.00
Subtotal de ministraciones		2,452,576.42
P020 / CC010		2,452,576.42
Subtotal de programas institucionales		2,452,576.42
3	Igualdad de Género	
Marzo		747,898.00
Julio		470,196.00
Subtotal de ministraciones		1,218,094.00
P020 / MJ040		1,218,094.00
Subtotal de programas institucionales		1,218,094.00
Total		25,006,536.79

000 CENTRO NACIONAL DE PROGRAMAS PREVENTIVOS Y CONTROL DE ENFERMEDADES

NO.	PROGRAMA DE ACCIÓN ESPECÍFICO	
1	Prevención y Control de Enfermedades Zoonóticas y Emergentes	
Marzo		494,895.00
Julio		630,616.00
Subtotal de ministraciones		1,125,511.00
U009 / EE070		1,125,511.00
Subtotal de programas institucionales		1,125,511.00

2	Control de Enfermedades Transmitidas por Vectores e Intoxicación por Veneno de Artrópodos	
	2.1 Paludismo	
	Marzo	76,362.50
	Julio	198,542.50
	Subtotal de ministraciones	274,905.00
	U009 / EE020	274,905.00
	Subtotal de programas institucionales	274,905.00
	2.2 Enfermedad de Chagas	
	Marzo	0.00
	Subtotal de ministraciones	0.00
	2.3 Leishmaniasis	
	Marzo	0.00
	Subtotal de ministraciones	0.00
	2.4 Intoxicación por Artrópodos	
	Marzo	0.00
	Subtotal de ministraciones	0.00
	2.5 Dengue	
	Marzo	572,675.00
	Julio	1,547,188.50
	Subtotal de ministraciones	2,119,863.50
	U009 / EE020	2,119,863.50
	Subtotal de programas institucionales	2,119,863.50
	2.6 Vigilancia Post Oncocercosis	
	Marzo	0.00
	Subtotal de ministraciones	0.00
	Total Programa	2,394,768.50
3	Programa Nacional de Prevención y Control de las micobacteriosis (Tuberculosis y Lepra)	
	Marzo	161,505.00
	Julio	349,927.50
	Subtotal de ministraciones	511,432.50
	U009 / EE060	511,432.50
	Subtotal de programas institucionales	511,432.50
4	Atención de Urgencias Epidemiológicas y Desastres	
	Marzo	0.00
	Subtotal de ministraciones	0.00
5	Programa Nacional de Prevención y Control de Infecciones Respiratorias Agudas (Neumonías, Influenza y COVID-19)	
	Marzo	0.00
	Subtotal de ministraciones	0.00
6	Programa de Acción Específico para la Prevención y Control de Enfermedades Respiratorias Crónicas	
	Marzo	0.00
	Julio	150,326.24
	Subtotal de ministraciones	150,326.24
	U009 / EE060	150,326.24
	Subtotal de programas institucionales	150,326.24

7	Enfermedades Cardiometabólicas	
	Marzo	1,251,330.00
	Julio	4,932,790.00
	Subtotal de ministraciones	6,184,120.00
	U008 / OB010	6,184,120.00
	Subtotal de programas institucionales	6,184,120.00
8	Programa de Acción Específico en Atención al Envejecimiento	
	Marzo	0.00
	Subtotal de ministraciones	0.00
9	Prevención, Detección y Control de las Enfermedades Bucales	
	Marzo	50,925.00
	Julio	143,620.00
	Subtotal de ministraciones	194,545.00
	U009 / EE080	194,545.00
	Subtotal de programas institucionales	194,545.00
10	Prevención y Control de Enfermedades Diarréicas Agudas	
	Marzo	0.00
	Julio	86,330.82
	Subtotal de ministraciones	86,330.82
	U009 / EE010	86,330.82
	Subtotal de programas institucionales	86,330.82
	Total	10,647,034.06

R00 CENTRO NACIONAL PARA LA SALUD DE LA INFANCIA Y LA ADOLESCENCIA

NO.	PROGRAMA DE ACCIÓN ESPECÍFICO	
1	Vacunación Universal	
	Marzo	607,857.00
	Julio	995,476.50
	Subtotal de ministraciones	1,603,333.50
	E036 / VA010	1,603,333.50
	Subtotal de programas institucionales	1,603,333.50
2	Atención a la Salud de la Adolescencia	
	Marzo	0.00
	Subtotal de ministraciones	0.00
3	Atención a la Salud en la Infancia	
	Marzo	0.00
	Subtotal de ministraciones	0.00
4	Diagnóstico y tratamiento oportuno de cáncer en menores de 18 años	
	Marzo	0.00
	Subtotal de ministraciones	0.00
	Total	1,603,333.50
	Gran total	49,425,987.21

NOTA: La descripción detallada de los insumos/servicios a adquirir o contratar con los recursos que se indican en el presente anexo, se encuentran identificados en el Módulo de Reportes-Presupuestación-Ramo 12, (Formato Reporte de ramo 12 por entidad federativa, programa, fuente de financiamiento e insumo, bien o servicio) del Sistema de Información para la Administración del Fondo para el Fortalecimiento de Acciones de Salud Pública en las Entidades Federativas, SIAFFASPE.

ANEXO 4

Programas-Indicadores-Metas de “LOS PROGRAMAS” en materia de Salud Pública.

310 DIRECCIÓN GENERAL DE PROMOCIÓN DE LA SALUD

No.	PROGRAMA	ÍNDICE	TIPO DE INDICADOR	NUMERADOR	DENOMINADOR	META FEDERAL	INDICADOR	META ESTATAL
1	Políticas de Salud Pública y Promoción de la Salud	1.1.1	Proceso	Número de redes estatales que han implementado un programa de trabajo en el año t	Número de Redes estatales de municipios por la salud en el año t	72	Mide las Redes Estatales de Municipios por la Salud que implementan (elaboración, ejecución, control) un programa de trabajo en materia de salud pública, se refiere al seguimiento que los miembros de las redes municipales activas dan a los avances del programa de trabajo anual de la red y generaran un informe trimestral de los avances. Se considera una red activa aquella que se ha instalado, que cuenta con su acta de instalación firmada. Los miembros de las redes una vez instaladas, elaboran un programa de trabajo anual que considera actividades que incidan en la respuesta a los problemas de salud locales priorizados.	100
1	Políticas de Salud Pública y Promoción de la Salud	1.2.1	Proceso	número de políticas públicas saludables que inciden en los problemas de salud pública con la participación de otros sectores, gobiernos y ciudadanía	número total de políticas públicas en salud en las entidades federativas programadas	80	Porcentaje de políticas públicas saludables que inciden en los problemas de salud pública con la participación de otros sectores, gobiernos y la ciudadanía	80
1	Políticas de Salud Pública y Promoción de la Salud	2.1.1	Proceso	Número de municipios que implementaron un programa de trabajo con acciones intersectoriales y de salud pública en el año t.	Número total de municipios en el año t.	28	Mide el porcentaje de municipios que están implementando un Programa de Trabajo con acciones intersectoriales y de salud pública para incidir en los principales problemas de salud a nivel local.	63
1	Políticas de Salud Pública y Promoción de la Salud	3.1.1	Resultado	Número de comunidades de 500 a 2500 habitantes certificadas como saludables y en caso de prioridad de salud pública en localidades urbanas	Total de comunidades de 500 a 2500 habitantes certificadas como saludables y en caso de prioridad de salud pública en localidades urbanas	100	Mide la cobertura de comunidades que lograron certificación mediante el trabajo participativo de los integrantes de ésta (Personas, familias, instituciones, OSC) para mejorar su salud a través del control de los determinantes sociales de la salud.	100
1	Políticas de Salud Pública y Promoción de la Salud	3.2.1	Proceso	Número de entornos certificados como saludables en los lugares donde intervenga el Programa	Total de entornos programados para certificar como saludables en los lugares donde intervenga el Programa	100	Mide los entornos certificados como saludables, que se requieren para cumplir con la certificación de comunidades y municipios ubicados en zonas prioritarias en las que se realicen acciones integradas de salud pública	100
1	Políticas de Salud Pública y Promoción de la Salud	4.1.1	Resultado	Número de escuelas que cumplen con los criterios de certificación como promotoras de la salud	Total de escuelas publicas certificadas de nivel basico programadas a nivel estatal*100	2	Porcentaje de escuelas publicas de nivel básico que cumplieron con los criterios de certificación para ser escuelas promotoras de la salud	100
1	Políticas de Salud Pública y Promoción de la Salud	7.1.1	Proceso	Número de albergues para población migrante validados como promotores de la salud	No aplica	25	Número de albergues para población migrante validados como promotores de la salud	1
1	Políticas de Salud Pública y Promoción de la Salud	7.2.1	Resultado	Número de ferias de promoción de salud para población migrante realizadas	No aplica	42	Número de ferias de promoción de salud para población migrante	3

1	Políticas de Salud Pública y Promoción de la Salud	8.1.1	Proceso	Consultas con Atención Integrada de Línea de Vida	Consultas otorgadas en los Servicios de Salud Estatales	72	Número de Consultas con Atención Integrada de Línea de Vida	70
1	Políticas de Salud Pública y Promoción de la Salud	8.2.1	Proceso	Población no derechohabiente que recibe Cartilla Nacional de Salud	Cartillas Nacionales de Salud entregadas a la población	80	Cobertura de población no derechohabiente que recibe Cartilla Nacional de Salud	80
1	Políticas de Salud Pública y Promoción de la Salud	8.3.1	Proceso	Número de usuarios de los Servicios Estatales de Salud que presentan en la consulta otorgada la Cartilla Nacional de Salud	Total de las consultas otorgadas a la población usuaria de los Servicios Estatales de Salud	68	Porcentaje de usuarios de los Servicios Estatales de Salud que presentan en la consulta otorgada la Cartilla Nacional de Salud	72
1	Políticas de Salud Pública y Promoción de la Salud	9.1.1	Resultado	La sumatoria de los puntos de los determinantes positivos de la salud del cuestionario POST intervención – la sumatoria de los puntos de los determinantes positivos de la salud del cuestionario PRE-INTERVENCIÓN	La sumatoria de los puntos de los determinantes positivos de la salud del cuestionario PRE-INTERVENCIÓN	10	El indicador mide la variación de los determinantes positivos de la salud en la población pre y post intervención.	10
1	Políticas de Salud Pública y Promoción de la Salud	9.2.1	Proceso	Número estrategias educativas realizadas para la promoción de estilos de vida saludables	Total de estrategias educativas programadas	100	Mide el porcentaje de las estrategias educativas de promoción de la salud para el fomento de estilos de vida saludable dirigidas a la población.	100
1	Políticas de Salud Pública y Promoción de la Salud	9.3.1	Resultado	La sumatoria de los puntos de los determinantes ambientales positivos de la salud del diagnóstico POST intervención – la sumatoria de los puntos de los determinantes ambientales positivos de la salud del diagnóstico PRE-INTERVENCIÓN	La sumatoria de los puntos de los determinantes ambientales positivos de la salud del diagnóstico PRE-INTERVENCIÓN	10	Mide la variación de los determinantes ambientales positivos en los entornos laborales intervenidos	10
1	Políticas de Salud Pública y Promoción de la Salud	11.1.1	Estructura	Número de jurisdicciones sanitarias que realizan jornadas nacionales de salud pública	Total de jurisdicciones sanitarias que realizan jornadas de salud pública	100	Porcentaje de Jornadas Nacionales de Salud Pública realizadas en las jurisdicciones sanitarias	100
1	Políticas de Salud Pública y Promoción de la Salud	12.3.1	Resultado	Número de campañas en temas de salud pública implementadas en medios digitales	Total de campañas en temas de salud pública implementadas en medios digitales programadas * 100	90	Mide el número de entidades federativas que al menos realizaron una campaña en temas de salud pública en medios digitales, con incremento de al menos 3 indicadores KPI	1
1	Políticas de Salud Pública y Promoción de la Salud	18.1.1	Proceso	Personal de salud capacitado que opera y entrega de servicios de promoción de la salud a la población	Personal de salud que opera y entrega de servicios de promoción de la salud a la población programado para recibir capacitación	80	Mide el porcentaje de personal que concluye capacitación	80
1	Políticas de Salud Pública y Promoción de la Salud	18.2.1	Proceso	Personas que intervienen en el Programa, capacitadas y que obtienen constancia, presentan carta descriptiva o lista de asistencia	Total de personas que intervienen en el Programa, capacitadas y que obtienen constancia, presentan carta descriptiva o lista de asistencia	100	Mide la proporción de personas capacitadas, que intervienen en el programa y obtienen constancia, presentan carta descriptiva o lista de asistencia de temas relacionados con la salud pública y promoción de la salud.	100
1	Políticas de Salud Pública y Promoción de la Salud	18.3.1	Proceso	Número de autoridades municipales capacitadas en temas de salud pública en el año t	Número de municipios que han implementado un programa de trabajo municipal de promoción de la salud en el año t	5	La razón es la relación entre el número de autoridades municipales (personal del municipio con toma decisión en los asuntos del ayuntamiento, tales como presidente municipal, síndicos, regidores, directores o responsables de áreas del ayuntamiento), que ha recibido capacitación en temas de salud pública, con respecto a los municipios que están implementado de un programa de trabajo municipal de promoción de la salud en la solución de problemas de salud local.	5

1	Políticas de Salud Pública y Promoción de la Salud	20.1.1	Proceso	Numero de servicios estatales de salud que tienen un 80% de cumplimiento en sus procesos, indicadores y metas programadas de políticas de salud pública y promoción de la salud.	Total de Servicios Estatales de Salud	80	Mide el cumplimiento de los procesos, indicadores y metas del programa	80
1	Políticas de Salud Pública y Promoción de la Salud	21.1.1	Resultado	Número de estrategias de mercadotecnia en salud evaluadas con impacto positivo en los estilos de vida saludables de la población destinataria	Total de estrategias de mercadotecnia en salud implementadas en el año * 100	20	Mide las estrategias de mercadotecnia en salud evaluadas con influencia positiva en los comportamientos y estilos de vida saludables de la población destinataria	1

313 SECRETARIADO TÉCNICO DEL CONSEJO NACIONAL DE SALUD MENTAL

No.	PROGRAMA	ÍNDICE	TIPO DE INDICADOR	NUMERADOR	DENOMINADOR	META FEDERAL	INDICADOR	META ESTATAL
1	Salud Mental y Adicciones							
1	Salud Mental	2.1.3	Resultado	Personal de salud mental contratado	No aplica	242	Expresa la contratación de recursos humanos en salud mental	8
1	Salud Mental	2.2.1	Resultado	Número de personal capacitado	No aplica	20,300	Muestra el total de profesionales médicos y paramédicos de unidades de primer nivel de atención capacitados en la guía mhGAP 2021	300
1	Salud Mental	2.2.2	Resultado	Número de personal capacitado.	No aplica	10,300	Total de personal médico y paramédico no especializado de atención primaria capacitado en prevención de suicidio durante el año 2022.	200
1	Salud Mental	3.1.1	Resultado	Material informativo	No aplica	542,071	e material informativo (impreso y digital) difundido a sobre promoción de salud mental e identificación de signos y síntomas de las condiciones de salud mental, adicciones y signos de alerta de conducta suicida.	785
1	Salud Mental	3.2.2	Resultado	Unidades de salud con abasto suficiente de medicamentos esenciales para el tratamiento de trastornos mentales	No aplica	565	Refiere el número de unidades de salud con medicamentos esenciales para el tratamiento de los trastornos mentales	9

315 SECRETARIADO TÉCNICO DEL CONSEJO NACIONAL PARA LA PREVENCIÓN DE ACCIDENTES

No.	PROGRAMA	ÍNDICE	TIPO DE INDICADOR	NUMERADOR	DENOMINADOR	META FEDERAL	INDICADOR	META ESTATAL
1	Seguridad Vial	1.1.1	Resultado	Total de mediciones de factores de riesgo realizadas.	No aplica	32	Las entidades federativas realizarán el levantamiento de datos correspondiente a la identificación de factores de riesgo en el ámbito de ocurrencia seleccionado de acuerdo con sus necesidades identificadas en los perfiles epidemiológicos y muestras seleccionadas, con la finalidad de establecer acciones de prevención de lesiones en materia de seguridad vial.	1

1	Seguridad Vial	3.1.1	Proceso	Número de municipios prioritarios que aplican controles de alcoholimetría.	Total de Municipios Prioritarios (197)	80	La aplicación de puntos de control de alcoholimetría se refiere a la instalación de operativos en donde realicen pruebas diagnósticas de alcohol en aire expirado a conductores de vehículos motorizados mediante el uso de equipos de alcoholimetría.	11
1	Seguridad Vial	4.3.1	Proceso	Población civil con habilidades en primera respuesta.	No aplica	25,000	Población civil con habilidades en Primera Respuesta.	2,000
1	Seguridad Vial	5.1.1	Proceso	Total de población que reciben pláticas de sensibilización sobre seguridad vial.	No aplica	1,691,539	Población sensibilizada mediante pláticas sobre prevención de accidentes.	74,885
1	Seguridad Vial	5.2.1	Proceso	Número de campañas sobre prevención de accidentes viales difundidas en las entidades federativas.	No aplica	19	Mide el número de campañas activas de prevención accidentes viales en las entidades federativas.	1
2	Prevención de Accidentes en Grupos Vulnerables	1.1.1	Resultado	Total de mediciones de factores de riesgo realizadas.	No aplica	30	Las entidades federativas realizarán el levantamiento de datos correspondiente a la identificación de factores de riesgo en el ámbito de ocurrencia seleccionado de acuerdo con sus necesidades identificadas, con la finalidad de establecer acciones de prevención de lesiones accidentales.	1
2	Prevención de Accidentes en Grupos Vulnerables	3.1.1	Resultado	Número de acciones de sensibilización sobre prevención de lesiones accidentales realizadas.	No aplica	96	Las entidades federativas realizarán acciones de sensibilización de acuerdo al grupo de edad de pertenencia, con la finalidad de que puedan identificar los principales factores de riesgo para la ocurrencia de lesiones accidentales.	3
2	Prevención de Accidentes en Grupos Vulnerables	3.2.1	Resultado	Número de entidades federativas que realizan acciones de prevención de lesiones accidentales, a través de la difusión de material educativo y de promoción de la salud.	No aplica	32	Mide el número de entidades federativas que difunden material educativo y de promoción de la salud, para la prevención de lesiones accidentales (ahogamientos, asfixias, caídas, envenenamientos e intoxicaciones y quemaduras).	1
2	Prevención de Accidentes en Grupos Vulnerables	3.3.1	Resultado	Número de entidades federativas que difundieron a través de diferentes medios de comunicación, campañas de prevención de lesiones accidentales (ahogamientos, asfixias, caídas, envenenamientos e intoxicaciones y quemaduras).	No aplica	32	Mide el número de entidades federativas que difunden, a través de diferentes medios de comunicación, acciones de prevención de lesiones accidentales (ahogamientos, asfixias, caídas, envenenamientos e intoxicaciones y quemaduras).	1

316 DIRECCIÓN GENERAL DE EPIDEMIOLOGÍA

No.	PROGRAMA	ÍNDICE	TIPO DE INDICADOR	NUMERADOR	DENOMINADOR	META FEDERAL	INDICADOR	META ESTATAL
1	Emergencias en Salud							
1	Emergencias	2.1.1	Proceso	Numero de Servicios estatales de Sanidad Internacional en operación bajo la normatividad establecida.	Número de servicios Estatales de Sanidad Internacional programados para operar en el año.	90	Servicios Estatales de Sanidad Internacional en operación bajo la normatividad establecida.	90

1	Emergencias	3.1.2	Resultado	Número de de Entidades con Informe del Diagnóstico de Brechas, Capacidades y Ruta Crítica para la consolidación de los Centros Estatales de Emergencias al final del periodo	Número de de Entidades programadas para tener Informe del Diagnóstico de Brechas, Capacidades y Ruta Crítica para la consolidación de los Centros Estatales de Emergencias al inicio del periodo	100	Entidades con Informe completo de Diagnóstico de Brechas, Capacidades y Ruta Crítica para la consolidación de los Centros Estatales de Emergencias.	1
1	Emergencias	3.1.3	Resultado	Número de Cursos en Preparación y Respuesta Médica a Emergencias Nucleares y Radiológicas programados al inicio del periodo	No aplica	1	Complementar las necesidades para llevar a cabo la capacitación sobre temas de Preparación y Respuesta Médica a Emergencias Nucleares y Radiológicas.	1
2	Monitoreo	1.1.1	Proceso	Número de sistemas de Vigilancia Epidemiológica evaluados	26 Sistemas de Vigilancia epidemiológica Vigentes.	80	Evaluación de los Sistemas que integran el SINAVE durante el ejercicio 2022	80
2	Monitoreo	1.1.2	Proceso	Número de Reportes de Información Epidemiológica mensual publicados.	Número de reportes de información epidemiológicos programados para su publicación	100	Información Epidemiológica Actualizada y Publicada periódicamente	100
2	Vigilancia en Salud Pública por Laboratorio	1.1.1	Proceso	Calificación obtenida en la supervisión de la RNLSP	Calificación máxima esperada en la supervisión de la RNLSP	100	Mide el grado de cumplimiento a los Criterios de Operación y Lineamientos de Vigilancia Epidemiológica por Laboratorio del Marco Analítico declarado por los Laboratorios Estatales de Salud Pública (LESP) que conforman la Red Nacional de Laboratorio de Salud Pública	100
2	Vigilancia en Salud Pública por Laboratorio	1.1.2	Proceso	Índice de desempeño alcanzado por el LESP	Índice de desempeño máximo esperado por el LESP	100	Identificar áreas de oportunidad en la operación de los Laboratorios Estatales de Salud Pública para tomar acciones que conlleven, a la mejora a través de los indicadores de concordancia, cumplimiento, desempeño técnico y competencia técnica. El reto es mantener o incrementar el índice de desempeño nacional año con año.	100
2	Vigilancia en Salud Pública por Laboratorio	2.1.2	Proceso	Número de muestras procesadas del Marco Analítico	Número de muestras aceptadas del Marco Analítico	100	mide el porcentaje de la cobertura del diagnóstico y de referencia que realiza el InDRE a la RNLSP por no contar con la metodología diagnóstica, infraestructura o los recursos necesarios para brindar este servicio en el nivel estatal, para garantizar el blindaje epidemiológico en el país, contra las principales enfermedades de importancia en salud pública, así como la cobertura del servicio de los diagnósticos que realizan los LESP.	100
2	Vigilancia en Salud Pública por Laboratorio	2.1.3	Proceso	Número de muestras procesadas en tiempo del Marco Analítico	Número de muestras aceptadas del Marco Analítico	100	Medir el porcentaje de los resultados obtenidos en el servicio de diagnóstico, en tiempo y forma, con base en los estándares de servicio establecidos en el InDRE y la RNLSP que contribuyen directamente con la oportuna toma de decisiones.	100
2	Vigilancia en Salud Pública por Laboratorio	3.1.1	Proceso	Número de eventos de capacitación realizados	Número de eventos de capacitación programados	100	Este indicador mide el porcentaje de cumplimiento del programa de capacitación anual a la RNLSP, con la finalidad de fortalecer las competencias técnicas del capital humano para elevar la calidad de la información emitida, así como la correcta y oportuna toma de decisiones.	100

K00 CENTRO NACIONAL PARA LA PREVENCIÓN Y EL CONTROL DEL VIH/SIDA

No.	PROGRAMA	ÍNDICE	TIPO DE INDICADOR	NUMERADOR	DENOMINADOR	META FEDERAL	INDICADOR	META ESTATAL
1	VIH y otras ITS	1.2.1	Proceso	Número de servicios especializados en VIH e ITS con la estrategia de PrEP implementada.	Número de servicios especializados en VIH e ITS con la estrategia de PrEP programada.	100	Es el porcentaje de servicios especializados en VIH e ITS (Capasits y SAIHs) con implementación de la PrEP, con respecto a los servicios especializados programados.	100
1	VIH y otras ITS	1.8.1	Proceso	Número de trabajadores de salud de los Servicios Especializados en VIH e ITS, que aprobaron los cursos en VIH seleccionados.	Número de trabajadores de salud de los Servicios Especializados en VIH e ITS.	100	Se refiere a la proporción de personal de salud que trabaja en los Servicios Especializados en VIH e ITS que aprobaron los cursos seleccionados*, con respecto al personal de salud que trabaja en los Servicios Especializados en VIH e ITS. *Reducción de Daños y Riesgos asociados a VIH, VHC y consumo de sustancia. Lenguaje incluyente libre de estigma y discriminación para prestadores de servicios de salud.	100
1	VIH y otras ITS	1.9.1	Proceso	Condomes entregados a personas viviendo con VIH en los CAPASITS y SAIHs en la Secretaría de Salud	Personas de 15 a 60 años en tratamiento antirretroviral en la Secretaría de Salud	112	Mide el número de condones entregados a las personas viviendo VIH que acuden a los Servicios Especializados de Atención Integral (SAIH y Capasits) de la Secretaría de Salud, durante un año.	112
1	VIH y otras ITS	5.1.1	Proceso	Personas viviendo con VIH que se diagnostican e incorporan por primera vez a atención (sin tratamiento antirretroviral previamente) cuyo primer recuento de linfocitos CD4 es menor a 200 células/ μ l, en la Secretaría de Salud.	Personas viviendo con VIH que se diagnostican e incorporan por primera vez a atención (sin tratamiento antirretroviral previamente) que tuvieron su primer recuento de linfocitos CD4 en el periodo, en la Secretaría de Salud.	100	Es la proporción de personas viviendo con VIH que se diagnostican e incorporan por primera vez a atención (no tratadas anteriormente) con un recuento de linfocitos CD4 menor a 200 células/ μ l, con respecto al total de las personas viviendo con VIH diagnosticadas e incorporadas a atención en el periodo, en la Secretaría de Salud.	100
1	VIH y otras ITS	8.2.1	Resultado	Personas viviendo con VIH con 6 meses o más en tratamiento antirretroviral con carga viral suprimida (<1,000 copias/ml) en el último año, en la Secretaría de Salud.	Personas viviendo con VIH con 6 meses o más en tratamiento antirretroviral en el último año, en la Secretaría de Salud.	95	Mide el impacto del tratamiento antirretroviral en las personas viviendo con VIH con 6 meses o más en tratamiento con carga viral suprimida (<1000 copias/ml) en el último año, en la Secretaría de Salud.	95
1	VIH y otras ITS	8.10.1	Proceso	Personas en TAR con diagnóstico de TB activa en tratamiento en la Secretaría de Salud.	Personas con diagnóstico de TB activa y VIH en la Secretaría de Salud.	90	Es el porcentaje de personas en TAR con diagnóstico de TB activa en tratamiento para ésta en la Secretaría de Salud, respecto del total de personas con diagnóstico de TB activa y VIH en TAR en la Secretaría de Salud, en el periodo.	90
1	VIH y otras ITS	11.6.1	Proceso	Detecciones de sífilis en personas en tratamiento antirretroviral en el año, en la Secretaría de Salud.	Personas de 15 a 60 años que se encuentran en tratamiento antirretroviral en el año, en la Secretaría de Salud.	1	Mide el número de detecciones de sífilis realizadas por persona en tratamiento antirretroviral de 15 a 60 años al año, en la Secretaría de Salud.	1
1	VIH y otras ITS	12.3.1	Proceso	Mujeres embarazadas viviendo con VIH, bajo tratamiento antirretroviral, con carga viral indetectable (<50 copias/ml), en la Secretaría de Salud.	Mujeres embarazadas viviendo con VIH, bajo tratamiento antirretroviral.	90	Se refiere a la proporción de mujeres embarazadas viviendo con VIH, bajo tratamiento antirretroviral, con carga viral indetectable (<50 copias/ml), en la Secretaría de Salud.	90

2	Virus de Hepatitis C	5.2.1	Proceso	Número de trabajadores de salud del programa de hepatitis C que trabaja en los Servicios Especializados en VIH e ITS que aprobaron el curso en VHC seleccionado.	Número de trabajadores de salud del programa de hepatitis C que trabaja en los Servicios Especializados en VIH e ITS.	100	Se refiere a la proporción de personal del programa de hepatitis C que trabaja en los Servicios Especializados en VIH e ITS que aprobaron los cursos seleccionados*, con respecto al personal del programa de hepatitis C que trabaja en los Servicios Especializados en VIH e ITS. *Curso vinculado al programa de Hepatitis C Reducción de Daños y Riesgos asociados a VIH, VHC y consumo de sustancia.	100
2	Virus de Hepatitis C	8.6.1	Proceso	Personas diagnosticadas con VHC* que están en tratamiento antiviral en la Secretaría de Salud. *carga viral de VHC positiva	Personas diagnosticadas con VHC* no derechohabientes. *carga viral de VHC positiva	90	Se refiere al proporción de personas que reciben tratamiento antiviral, respecto de las personas que han sido diagnosticadas con VHC en el periodo, en la Secretaría de Salud.	90

L00 CENTRO NACIONAL DE EQUIDAD DE GÉNERO Y SALUD REPRODUCTIVA

No.	PROGRAMA	ÍNDICE	TIPO DE INDICADOR	NUMERADOR	DENOMINADOR	META FEDERAL	INDICADOR	META ESTATAL
1	Salud Sexual y Reproductiva							
1	SSR para Adolescentes	1.1.1	Proceso	Total de campañas y estrategias de IEC realizadas para la adecuada difusión de los derechos sexuales y reproductivos.	No aplica	96	Se refiere a las campañas lanzadas con el objetivo de difundir y promover el ejercicio de los derechos sexuales y reproductivos de las personas adolescentes	3
1	SSR para Adolescentes	1.2.1	Estructura	Total de docentes formados como capacitadores en temas de salud sexual y reproductiva	No aplica	2,875	Corresponde al número de docentes que han sido formados como replicadores de temas de salud sexual y reproductiva para adolescentes.	80
1	SSR para Adolescentes	1.3.1	Proceso	Total de Promotores y brigadistas juveniles voluntarios activos x100	Total de Promotores y brigadistas juveniles voluntarios registrados	80	Corresponde al porcentaje de Promotores y brigadistas juveniles voluntarios activos, respecto del total de promotores registrados al periodo de evaluación.	100
1	SSR para Adolescentes	2.1.1	Proceso	Total de supervisiones realizadas en Jurisdicciones Sanitarias y unidades de salud	No aplica	294	Se refiere a las visitas de supervisión realizadas a jurisdicciones sanitarias y unidades médicas durante el año	8
1	SSR para Adolescentes	2.2.1	Estructura	Total de personas capacitadas para proporcionar atención en salud sexual y reproductiva para población adolescente.	No aplica	2,744	Número de personas que laboran en centros de salud de primer nivel de atención, capacitadas y sensibilizadas para proporcionar atención en salud sexual y reproductiva para población adolescente	120
1	SSR para Adolescentes	2.3.1	Proceso	Número de jurisdicciones sanitarias con al menos una unidad de primer nivel con atención amigable para adolescentes	Total de Jurisdicciones Sanitarias en el estado	100	Número de Jurisdicciones Sanitarias con al menos una unidad de primer nivel que proporciona atención amigable para adolescentes	100
1	SSR para Adolescentes	2.4.1	Proceso	Total de consultas de primera vez, otorgadas a adolescentes en servicios amigables	Número de servicios amigables en operación	26	Corresponde al número de atenciones de primera vez que se proporcionan a población adolescente por mes en los Servicios Amigables	25
1	SSR para Adolescentes	2.5.1	Estructura	Total de servicios amigables nuevos durante el periodo	No aplica	143	Número de servicios amigables incorporados a la red de atención durante el año en los Servicios Estatales de Salud	4
1	SSR para Adolescentes	2.5.2	Estructura	Número de municipios que cuentan con al menos un servicio amigable de salud sexual y reproductiva para adolescente x 100	Total Municipios en el estado	73	Porcentaje de municipios que cuentan con al menos un servicio amigable para la atención de la salud sexual y reproductiva de la población adolescente	100

1	SSR para Adolescentes	2.5.3	Proceso	Numero de servicios amigables itinerantes que proporcionan atención en SSRA	No aplica	32	Número de servicios amigables itinerantes otorgando el paquete básico de SSRA en localidades seleccionadas	1
1	SSR para Adolescentes	2.5.4	Proceso	Número de Municipios visitados durante el año con el servicio amigable itinerante (Edusex)	Total Municipios registrados	49	Se refiere al número de municipios que fueron visitados mediante el Servicio Amigable Itinerante (Edusex) al menos una vez durante el año	31
1	SSR para Adolescentes	3.1.1	Resultado	Total de mujeres adolescentes menores de 20 años que son usuarias activas de métodos anticonceptivos en la Secretaría de Salud	Total de mujeres adolescentes menores de 15 a 19 años de edad con vida sexual activa, responsabilidad de la Secretaría de Salud	66	Porcentaje de mujeres adolescentes con vida sexual activa, que son usuarias activas de métodos anticonceptivos, y pertenecen a la población responsable de la Secretaría de Salud	79
1	SSR para Adolescentes	3.2.1	Resultado	Mujeres adolescentes que aceptan un método anticonceptivo de larga duración, otorgado durante el post evento obstétrico x 100	Mujeres adolescentes a la que se les atendió un evento obstétrico	80	Porcentaje de mujeres adolescentes de 15 a 19 años que posterior a algún evento obstétrico, aceptan un método anticonceptivo de larga duración, excepto condón.	89
1	SSR para Adolescentes	3.3.1	Proceso	Total de servicios amigables que favorecen el acceso a servicios de aborto seguro para adolescentes	No aplica	32	Se refiere al número de servicios amigables para adolescentes que cuentan con personal de salud proporcionando atención en aborto seguro con medicamentos	1
2	PF y Anticoncepción	1.1.1	Proceso	Número de nuevas aceptantes de métodos anticonceptivos en la institución (consultas de primera vez), incluye usuarias de condón masculino y femenino	No aplica	645,341	Corresponde al número de nuevas aceptantes de métodos anticonceptivos en la Secretaría de Salud, registradas en consulta externa durante el año (no incluye oclusiones tubéricas bilaterales ni vasectomías)	7,050
2	PF y Anticoncepción	1.4.1	Proceso	Promedio de condones masculinos proporcionados en la Secretaría de Salud durante el año.	Número de usuarios activos de condones masculinos	53	Señala el número de condones masculinos que se otorgan al año en promedio por cada usuario activo de este método en la Secretaría de Salud	40
2	PF y Anticoncepción	2.1.1	Resultado	Número de mujeres usuarias activas de métodos anticonceptivos aplicados o proporcionados en la Secretaría de Salud	No aplica	4,618,331	Corresponde al total de mujeres en edad fértil que utilizan un método anticonceptivo proporcionado o aplicado en la Secretaría de Salud	200,787
2	PF y Anticoncepción	2.1.2	Estructura	Número de servicios activos de telemedicina	No aplica	32	Corresponde al servicio de atención a distancia que se encuentre operando en los servicios estatales de salud	1
2	PF y Anticoncepción	2.2.1	Proceso	Número de personas capacitadas durante el año en temas de Planificación Familiar.	No aplica	6,507	Se refiere al número de personal capacitado respecto al número de personas a capacitar en el año (meta)	165
2	PF y Anticoncepción	2.3.1	Proceso	Número de visitas de supervisión realizadas a las jurisdicciones sanitarias y unidades médicas	No aplica	541	Visitas de supervisión de la situación de abasto de anticonceptivos realizadas a jurisdicciones sanitarias y unidades médicas durante el año	10
2	PF y Anticoncepción	2.4.1	Proceso	Cobertura de aceptantes de un método anticonceptivo (DIU, OTB, IMPLANTES y Hormonales) durante el post-evento obstétrico y el puerperio	No aplica	75	Cobertura de mujeres atendidas por algún evento obstétrico durante el año (parto, aborto o cesárea) que adoptan un método anticonceptivo durante los 42 días posteriores a la atención del evento.	80
2	PF y Anticoncepción	2.5.1	Resultado	(Número de usuarias activas de ARAP (DIU, SIU, Implante subdérmico) al final del año en curso.) *100	Número de usuarias activas de ARAP (DIU, SIU, Implante subdérmico) al final del año anterior más número de usuarias nuevas de ARAP (DIU, SIU, Implante subdérmico) durante el año en curso.	80	Muestra el porcentaje de mujeres que iniciaron el año con un ARAP ó adoptaron un ARAP durante el año y se mantienen activas al final del año	97

2	PF y Anticoncepción	2.6.1	Estructura	Número de unidades médicas con servicios de planificación familiar instalados para la atención de mujeres con alto riesgo obstétrico (incluye centros de salud y hospitales).	No aplica	117	Corresponde al número de centros de salud y hospitales con alta demanda de atención de enfermedades concomitantes (diabetes mellitus, hipertensión arterial, cáncer, sobrepeso, etc.) que cuentan con al menos un consultorio habilitado para la prestación de servicios de planificación familiar y anticoncepción para mujeres con alto riesgo obstétrico.	4
2	PF y Anticoncepción	2.7.1	Resultado	Vasectomías realizadas	No aplica	42,208	Número de vasectomías realizadas a hombres con paridad satisfecha, responsabilidad de la Secretaría de Salud	1,632
2	PF y Anticoncepción	2.8.1	Estructura	Número de jurisdicciones sanitarias con al menos un servicio de vasectomía sin bisturí en operación	No aplica	217	Corresponde al número de jurisdicciones sanitarias que cuentan con al menos un servicio de vasectomía sin bisturí con personal acreditado para realizar este procedimiento quirúrgico	8
2	PF y Anticoncepción	2.8.2	Estructura	Número de servicios nuevos implementados	No aplica	34	Incrementar los servicios de vasectomía sin bisturí en jurisdicciones que carecen del servicio	1
3	Salud Materna	1.1.1	Proceso	Número de pláticas de educación para la salud, durante el embarazo y el puerperio.	No aplica	120,001	Número de pláticas de educación para la salud, durante el embarazo y el puerperio.	3,856
3	Salud Materna	1.2.1	Resultado	Total de atenciones otorgadas por brigadistas	No aplica	653,400	Promedio de atenciones otorgadas por personal brigadista	3,600
3	Salud Materna	1.3.1	Proceso	Número de campañas de promoción de atención a la salud materna.	No aplica	32	Número de campañas de promoción de atención a la salud materna.	1
3	Salud Materna	2.1.1	Resultado	Número de mujeres que tuvieron consulta de atención pregestacional	Número de mujeres con consulta prenatal, por 100	100	Proporción de mujeres con atención pregestacional.	100
3	Salud Materna	2.2.1	Resultado	Número de consultas de atención prenatal de primera vez en el primer trimestre	Total de consultas de atención prenatal de primera vez en cualquier trimestre de gestación.	60	Proporción de consultas de atención prenatal de primera vez otorgadas durante el primer trimestre	60
3	Salud Materna	2.3.1	Resultado	Número de mujeres embarazadas a las que se les realiza la prueba para la detección de VIH / Sífilis	Total de mujeres embarazadas en control prenatal	90	Porcentaje de mujeres embarazadas a las que se les realiza la prueba para la detección de VIH / Sífilis que se atienden en las unidades médicas	90
3	Salud Materna	2.4.1	Proceso	Número de entidades federativas que tienen implementada la estrategia estatal y su difusión en cada unidad médica hospitalaria	No aplica	32	Estrategia de disminución de cesárea, basada en el análisis de la cesárea con los criterios de Robson establecida	1
3	Salud Materna	2.5.1	Resultado	Total de defunciones de mujeres por causas maternas en un año determinado	Total de recién nacidos vivos registrados en los certificados de nacimiento para el mismo periodo por 100,000.	800	Mide indirectamente la efectividad de las acciones de prevención y atención oportuna de complicaciones en mujeres embarazadas, parturientas y puerperas de acuerdo con la normatividad aplicable	25
3	Salud Materna	2.6.1	Proceso	Total de mujeres puérperas que reciben un método anticonceptivo de larga duración y alta efectividad	Total de mujeres con evento obstétrico	80	Mujeres en el puerperio que aceptan y reciben anticoncepción post evento obstétrico de larga duración y alta efectividad	80
3	Salud Materna	2.7.1	Proceso	Número de mujeres que tuvieron un evento obstétrico y recibieron por lo menos una consulta de atención en el puerperio	Total de mujeres que tuvieron un evento obstétrico	90	Proporción de mujeres postevento obstétrico que reciben consulta en el puerperio	90

3	Salud Materna	2.8.1	Proceso	Número de entidades federativas que tienen implementada la estrategia	Total de entidades federativas, por 100	100	Proporción de entidades federativas con estrategia de abordaje de la pérdida gestacional y depresión posparto.	100
3	Salud Materna	2.9.1	Proceso	Número de personas recién nacidas por parto con apego inmediato al seno materno	Número de personas recién nacidas por parto x 100	90	Porcentaje de personas recién nacidas por parto, con apego inmediato al seno materno	90
3	Salud Materna	3.1.1	Proceso	Número de entidades federativas que implementaron el proyecto prioritario.	No aplica	32	Implementación del proyecto prioritario de atención integral del proceso reproductivo, en al menos una unidad de atención obstétrica	1
3	Salud Materna	3.2.1	Proceso	Total de Comités Estatales de Referencia y Contrarreferencia obstétrica instalados	No aplica	32	Número de Comités Estatales de Referencia y Contra referencia obstétrica instalados	1
3	Salud Materna	3.3.1	Resultado	Mujeres embarazadas con prueba reactiva referidas	Mujeres embarazadas con prueba reactiva	100	Proporción de mujeres embarazadas reactivas referidas para atención	100
3	Salud Materna	3.4.1	Proceso	Número de entidades federativas con estrategia elaborada	No aplica	32	Número de entidades federativas con estrategia para la atención de mujeres embarazadas migrantes o en contexto de desastre, elaborada y difundida	1
3	Salud Materna	3.5.1	Proceso	Total de casos analizados en el seno del Comité de Prevención Estudio y Seguimiento de la Morbilidad y Mortalidad Materna y Perinatal	No aplica	384	Número de casos sesionados a nivel estatal en el seno del Comité de Prevención Estudio y Seguimiento de la Morbilidad y Mortalidad Materna y Perinatal	12
3	Salud Materna	3.6.1	Resultado	Número casos de mortalidad materna analizados	Número de casos de mortalidad materna registrados	100	Proporción de casos de mortalidad materna analizados en el Comité de Prevención Estudio y Seguimiento de la Morbilidad y Mortalidad Materna y Perinatal	100
4	Salud Perinatal	1.1.1	Resultado	Número de personas recién nacidas sin derechohabiencia con peso menor a los 2500 gr, en el periodo	Número de personas recién nacidas sin derechohabiencia en el periodo	5	Personas recién nacidas sin derechohabiencia con peso menor a los 2500 gr, en el periodo	5
4	Salud Perinatal	1.2.1	Resultado	Número de BLH y/o Lactarios en la Entidad Federativa que reportan productividad mensual	Número total de BLH y/o Lactarios en la Entidad Federativa	85	Proporción de mujeres donadoras del total de mujeres atendidas en bancos de leche humana	85
4	Salud Perinatal	1.3.1	Proceso	Número de reportes realizados de campañas de promoción de la lactancia materna (SMLM, Día donación, semanas de salud pública).	Número de reportes a realizar de campañas de promoción de la lactancia materna (SMLM, Día donación, semanas de salud pública).	100	Porcentaje de reportes emitido para la Actividades de promoción de la lactancia materna	100
4	Salud Perinatal	2.1.1	Proceso	Personal capacitado en Reanimación neonatal en el periodo	No aplica	3,600	Porcentaje de profesionales de la salud capacitados en Reanimación neonatal	100
4	Salud Perinatal	2.2.1	Proceso	Unidades hospitalarias de la SSA con atención obstétrica con Nominación a la Iniciativa Hospital Amigo del Niño y de la Niña	Unidades hospitalarias de la SSA con atención obstétrica	32	Porcentaje de hospitales en las entidades federativas nominados en IHANN	1
4	Salud Perinatal	2.3.1	Resultado	Número de personas recién nacidas sin derechohabiencia con tamiz auditivo en el periodo	Número de personas recién nacidas sin derechohabiencia en el periodo	80	Cobertura de tamiz auditivo	80

4	Salud Perinatal	2.4.1	Resultado	Número de personas recién nacidas sin derechohabencia con tamiz metabólico	Número de personas recién nacidas sin derechohabencia en el periodo	90	Cobertura de tamiz metabólico	90
4	Salud Perinatal	2.5.1	Resultado	Personal de salud capacitado que participa en el BLH y/o lactarios	Personal de salud que participa en el BLH y/o lactarios	80	Porcentaje de personal capacitado en BLH y/o Lactarios	80
4	Salud Perinatal	3.1.1	Proceso	Centros de Salud en los Servicios Estatales de Salud con nominación como Unidades Amigas del Niño y de la Niña	Centros de Salud en los Servicios Estatales de Salud	32	Porcentaje de centros de salud de la SSA Nominados como unidades amigas del Niño y de la Niña	1
4	Salud Perinatal	3.2.1	Proceso	Personal de salud capacitado que participa en el proceso de toma de tamiz metabólico	Personal de salud que participa en el proceso de toma de tamiz metabólico	80	Porcentaje de personal capacitado en el proceso de tamiz metabólico	80
4	Salud Perinatal	3.3.1	Proceso	Número de Comités de mortalidad materna y perinatal instalados en el estado, que realizan análisis de la morbilidad y mortalidad perinatal	Número de Comités de mortalidad materna y perinatal instalados en el estado	90	Porcentaje de Comités de mortalidad materna y perinatal instalados en el estado, que realizan análisis de la morbilidad y mortalidad materna y perinatal	90
4	Salud Perinatal	3.4.1	Proceso	Número de profesionales de la salud capacitados en el manejo de CPESMMMP que participan en el análisis de la morbilidad y mortalidad perinatal	Número de profesionales de la salud que participan en el análisis de la mortalidad perinatal	90	Porcentaje de profesionales de la salud capacitados en el manejo de CPESMMMP que participan en el análisis de la morbilidad y mortalidad perinatal	90
5	Aborto Seguro	1.1.1	Proceso	Materiales de comunicación difundidos con la población y el personal de salud	No aplica	32	Materiales de comunicación difundidos entre la población y el personal de salud, a partir de la elaboración y diseño estrategias de comunicación para informar sobre el derecho al acceso y atención del aborto seguro.	1
5	Aborto Seguro	1.1.2	Proceso	Número de líneas telefónicas contratadas	No aplica	32	Número de líneas telefónicas habilitadas para otorgar atención y referencia a la población y personal de salud acerca de los Servicios de Aborto Seguro	1
5	Aborto Seguro	2.1.1	Proceso	Número de personal médico operativo capacitado para brindar los servicios de aborto seguro	No aplica	96	Es el personal medico operativo capacitado para brindar los servicios de aborto seguro.	3
5	Aborto Seguro	2.2.1	Proceso	Número de personal médico que se incorpora para garantizar los procedimientos de aborto seguro.	No aplica	64	Es el número de personal médico que se incorpora para garantizar los procedimientos de aborto seguro.	2
5	Aborto Seguro	2.3.1	Proceso	Número de espacios equipados y en operación dentro de las unidades de salud para otorgar los servicios de aborto seguro.	No aplica	32	Son los espacios que se equiparon en las unidades de salud para otorgar los servicios de aborto seguro.	1
5	Aborto Seguro	3.2.1	Proceso	Número de supervisiones realizadas en las unidades de salud para verificar la implementación de los mecanismos de rutas de atención y referencia a los servicios de aborto seguro.	No aplica	256	Son las acciones de monitoreo y seguimiento a las unidades de salud para verificar la implementación de las rutas de atención y referencia para favorecer el acceso a los servicios de aborto seguro.	8

6	Violencia de Género	1.1.1	Proceso	Número de materiales de comunicación de promoción de una vida libre de violencia difundidos entre la población y el personal de salud	No aplica	128	Número de materiales de comunicación de promoción de una vida libre de violencia difundidos entre la población y el personal de salud	4
6	Violencia de Género	1.3.1	Proceso	Número de talleres de prevención de la violencia dirigidos a Promotores juveniles	No aplica	192	Número de talleres de prevención de la violencia dirigidos a Promotores juveniles	6
6	Violencia de Género	1.3.2	Proceso	Grupos formados para prevención de la violencia en población adolescente	No aplica	512	Mide el número de grupos formados para prevenir la violencia de género, así como los grupos formados para prevención de la violencia en el noviazgo, dirigidos a la población adolescente	16
6	Violencia de Género	2.1.1	Resultado	Porcentaje de cobertura de atención especializada a mujeres víctimas de violencia familiar severa	Número de mujeres de 15 años y más unidas en situación de violencia familiar y de género severa, estimadas para su atención en los servicios especializados	23	Número de mujeres de 15 años y más unidas en situación de violencia familiar y de género severa atendidas en servicios especializados respecto del número de mujeres programadas para su atención.	24
6	Violencia de Género	2.1.2	Proceso	Número de supervisiones PRESENCIALES a la operación de la NOM-046-SSA2-2005 en en los servicios esenciales y especializados de salud	No aplica	128	Número de supervisiones PRESENCIALES a la operación de la NOM-046-SSA2-2005 en en los servicios esenciales y especializados de salud	4
6	Violencia de Género	2.2.1	Proceso	Número de herramientas de detección de la violencia que resultaron positivas.	Número de herramientas de detección aplicadas	26	Número de herramientas de detección de la violencia familiar y de género que resultaron positivas respecto de las programadas para su aplicación en mujeres de 15 años y más unidas.	19
6	Violencia de Género	2.4.1	Proceso	Número de talleres brindados sobre IVE	No aplica	32	Número de talleres brindados sobre Interrupción Voluntaria del Embarazo	1
6	Violencia de Género	2.4.3	Resultado	Número de talleres brindados sobre NOM-046 presencial	No aplica	32	Número de talleres brindados sobre NOM-046 PRESENCIAL	1
6	Violencia de Género	2.4.4	Resultado	Número de talleres brindados sobre Atención inmediata a víctimas de violación sexual dirigido a personal de enfermería	No aplica	32	Número de talleres brindados sobre Atención inmediata a víctimas de violación sexual dirigido a personal de enfermería	1
6	Violencia de Género	3.2.1	Proceso	Número de grupos formados para reeducación de víctimas de violencia de pareja	No aplica	512	Número de grupos formados para reeducación de víctimas de violencia de pareja	16
6	Violencia de Género	3.2.2	Proceso	Número de grupos formados para la reeducación de agresores de violencia de pareja.	No aplica	512	Número de grupos formados para la reeducación de agresores de violencia de pareja	16
6	Violencia de Género	3.4.1	Proceso	Número de talleres de Buen Trato y medidas para evitar la violencia obstétrica	No aplica	192	Número de talleres de buen trato y medidas para evitar la violencia obstétrica	6
6	Violencia de Género	3.4.2	Resultado	Número de Hospitales con la Estrategia de Prevención y Atención para la Eliminación de la Violencia Obstétrica y Promoción del Buen Trato implementada	No aplica	32	Número de Hospitales con la Estrategia de Prevención y Atención para la Eliminación de la Violencia Obstétrica y Promoción del Buen Trato implementada	1

2	Prevención y Control del Cáncer	2.1.3	Resultado	Mujeres tamizadas con prueba de VPH de 35 a 64 años en 5 años	Mujeres de 35 a 64 años responsabilidad de la Ssa	23	Cobertura de tamizaje con prueba de VPH	29
2	Prevención y Control del Cáncer	2.1.4	Resultado	Número de mujeres de 18 años y más, tamizadas en los CAPASITS	Total de mujeres mayores de 18 años registradas en los CAPASITS	70	Cobertura de tamizaje para cáncer de cuello uterino mujeres viviendo con VIH	70
2	Prevención y Control del Cáncer	2.1.5	Resultado	Mujeres de 25 a 39 años de edad con exploración clínica de mamas en el periodo a evaluar	Mujeres de 25 a 39 años responsabilidad de la Ssa.	29	Cobertura de tamizaje con exploración clínica de mamas	29
2	Prevención y Control del Cáncer	2.1.6	Resultado	Mujeres tamizadas con mastografía de 40 a 69 años en dos años.	Mujeres de 40 a 69 años responsabilidad de la Ssa.	12	Cobertura de tamizaje con mastografía	19
2	Prevención y Control del Cáncer	2.1.7	Resultado	Mujeres tamizadas con citología cervical de 25 a 34 años en 3 años	Mujeres de 25 a 34 años responsabilidad de la Ssa	11	Cobertura de tamizaje con citología cervical	14
2	Prevención y Control del Cáncer	2.1.8	Resultado	Mujeres a las que se les realizó citología y/o prueba de VPH y que viven en zona rural	Mujeres de 25 a 64 años en 3 y 5 años (citología y prueba de VPH respectivamente) responsabilidad de la Ssa que viven en zona rural	63	Cobertura de tamizaje con citología cervical y PVPH en zona rural	85
2	Prevención y Control del Cáncer	2.3.1	Proceso	Mujeres con citología anormal y PVPH positiva con evaluación colposcópica	Total de mujeres con citología anormal y PVPH positiva	80	Porcentaje de casos con evaluación colposcópica	80
2	Prevención y Control del Cáncer	2.3.2	Resultado	Casos tratados en clínicas de colposcopia	Total de casos con LIEAG	80	Porcentaje de tratamientos otorgados en casos de LEIAG	80
2	Prevención y Control del Cáncer	2.3.3	Resultado	Mujeres con resultado BIRADS 4 y 5 que cuentan con evaluación diagnóstica	Total de mujeres con resultado BIRADs 4 y 5	90	Proporción de mujeres con BIRADS 4 y 5 evaluadas con evaluación diagnóstica	90
2	Prevención y Control del Cáncer	3.1.1	Resultado	Mujeres con diagnóstico confirmado de cáncer de mama o cuello uterino con atención en centro oncológico	Mujeres con diagnóstico confirmado de cáncer de mama o de cuello uterino	85	Proporción de mujeres con cáncer que recibieron atención en centro oncológico	85
2	Prevención y Control del Cáncer	3.1.4	Resultado	Mujeres con biopsia para confirmación de cáncer de mama que cuentan con al menos una sesión de primera vez con acompañamiento emocional	Mujeres con biopsia para confirmación de cáncer de mama	80	Proporción de mujeres que recibieron acompañamiento emocional al momento de la confirmación diagnóstica	80
2	Prevención y Control del Cáncer	4.2.4	Estructura	No. de "sistemas de imagen" funcionales, con póliza de mantenimiento y control de calidad vigente	Total de "sistemas de imagen"	80	Proporción de sistemas de imagen funcionales con pólizas de mantenimiento vigentes	80
2	Prevención y Control del Cáncer	4.3.2	Proceso	Pruebas utilizadas de manera adecuada* en el año a evaluar	Pruebas otorgadas para su uso* en el año a evaluar	97	Proporción de pruebas de VPH utilizadas de manera adecuada	97
2	Prevención y Control del Cáncer	5.1.1	Proceso	Supervisiones realizadas que cuenten con informe/minuta de supervisión entregado en tiempo y forma.	Supervisiones programadas	90	Proporción de supervisiones realizadas con informe de supervisión	90
2	Prevención y Control del Cáncer	5.2.4	Proceso	Unidades que enviaron informes mensuales de control de calidad rutinario	Unidades dentro del programa de control de calidad rutinario	100	Proporción de unidades con control de calidad rutinario	100

3	Igualdad de Género	1.1.1	Proceso	Número de atenciones brindadas a mujeres en los CEI	No aplica	78,280	Número de atenciones brindadas a mujeres en los Centros de Entrenamiento Infantil (CEI)	4,560
3	Igualdad de Género	1.2.2	Proceso	Número de unidades de salud que cuentan con mecanismos incluyentes dirigidos a grupos en condición de vulnerabilidad	No aplica	176	Número de unidades de salud que cuentan con mecanismos incluyentes dirigidos a grupos en condición de vulnerabilidad.	5
3	Igualdad de Género	1.4.1	Proceso	Número total de personal de unidades de salud, oficinas centrales y jurisdiccionales capacitado	No aplica	6,592	Número de personas de unidades de salud, oficinas centrales y jurisdiccionales capacitadas en materia de derechos humanos, no discriminación, inclusión y pertinencia cultural en salud	128
3	Igualdad de Género	4.2.1	Proceso	Actividades para prevenir, atender y dar seguimiento a posibles casos de hostigamiento y acoso sexual	Actividades programadas para prevenir, atender y dar seguimiento a posibles casos de hostigamiento y acoso sexual	100	Porcentaje de actividades realizadas para prevenir, atender y dar seguimiento a posibles casos de hostigamiento y acoso sexual respecto a lo programado	100

000 CENTRO NACIONAL DE PROGRAMAS PREVENTIVOS Y CONTROL DE ENFERMEDADES

No.	PROGRAMA	ÍNDICE	TIPO DE INDICADOR	NUMERADOR	DENOMINADOR	META FEDERAL	INDICADOR	META ESTATAL
1	Prevención y Control de Enfermedades Zoonóticas y Emergentes	3.1.3	Resultado	Número de casos de rabia humana transmitido por perro registrados	Número de casos de rabia humana transmitida por perro estimados	100	Se busca mantener al país sin casos de rabia humana transmitido por perro	100
1	Prevención y Control de Enfermedades Zoonóticas y Emergentes	4.1.1	Proceso	Perros y gatos vacunados contra la rabia	Meta de perros y gatos a vacunarse contra la rabia	90	Perros y gatos vacunados contra la rabia	90
1	Prevención y Control de Enfermedades Zoonóticas y Emergentes	4.2.1	Proceso	Perros y gatos esterilizados quirúrgicamente	Meta anual de perros y gatos a vacunarse contra la rabia	5	Perros y gatos esterilizados quirúrgicamente en relación al universo anual de animales a vacunarse contra la rabia.	5
1	Prevención y Control de Enfermedades Zoonóticas y Emergentes	4.3.1	Proceso	Número de muestras de cerebros enviadas al laboratorio, correspondientes a reservorios sospechosos (con signología sugestiva a rabia) o probables (animal sospechoso con antecedente de contacto con otro animal sugestivo a rabia o confirmado) de padecer rabia y/o perros y gatos que mueran durante observación clínica.	Número reportado de reservorios sospechosos (con signología sugestiva a rabia) o probables (animal sospechoso con antecedente de contacto con otro animal sugestivo a rabia o confirmado) de padecer rabia y/o perros y gatos que mueran durante observación clínica.	90	Se busca conocer la circulación del virus de la Rabia en zonas que propicien su transmisión al ser humano, mediante el envío de muestras de cerebro de animales reservorios sospechosos o probables de padecer rabia y/o perros y gatos que mueran durante observación clínica.	90
1	Prevención y Control de Enfermedades Zoonóticas y Emergentes	5.1.1	Resultado	Número de casos de brucelosis	Total de población por 100,000 habitantes	1	Lograr disminuir los casos de brucelosis y con ello limitar las complicaciones que causa esta enfermedad en la cronicidad	1
1	Prevención y Control de Enfermedades Zoonóticas y Emergentes	5.2.1	Proceso	Casos Probables que cumplen con la definición operacional con tratamiento	Casos Probables que cumplen con la definición operacional	100	Número de pacientes que cumplen con la definición operacional de caso probable de brucelosis y que reciben tratamiento específico	100

1	Prevención y Control de Enfermedades Zoonóticas y Emergentes	7.1.1	Proceso	Número de casos probables de rickettsiosis que reciben tratamiento, reportados en el SEVE en el trimestre.	Número de casos probables de rickettsiosis reportados en el SEVE en el trimestre.	100	Mide la cobertura de tratamientos ministrados a pacientes probables de padecer FMMR u otras rickettsiosis.	100
1	Prevención y Control de Enfermedades Zoonóticas y Emergentes	7.1.2	Resultado	Número de casos confirmados de rickettsiosis al cierre del año.	Número de casos confirmados de rickettsiosis al cierre del año anterior.	1	Se busca disminuir la presencia de casos de rickettsiosis y con ello limitar las defunciones por esta causa.	1
1	Prevención y Control de Enfermedades Zoonóticas y Emergentes	8.1.1	Proceso	Perros ectodesparasitados de forma tópica	Perros censados	95	Medir el número de perros ectodesparasitados en los operativos de control de la rickettsiosis	95
1	Prevención y Control de Enfermedades Zoonóticas y Emergentes	8.1.2	Proceso	Viviendas con rociado intra y peridomiciliar	Viviendas visitadas	80	Medir el número de viviendas con rociado intra y peridomiciliar en áreas de riesgo de transmisión de rickettsiosis.	80
1	Prevención y Control de Enfermedades Zoonóticas y Emergentes	9.1.1	Resultado	Total de pacientes diagnosticados clínicamente o con presencia de proglótidos con Teniasis con tratamiento	Total de pacientes diagnosticados clínicamente o con presencia de proglótidos con Teniasis	100	Evitar la transmisión de teniosis, ministrando el tratamiento de manera oportuna en pacientes portadores del parásito.	100
2	Control de Enfermedades Transmitidas por Vectores e Intoxicación por Veneno de Artrópodos							
1	Paludismo	1.1.1	Proceso	Número de personal de salud capacitado en paludismo sin exclusión de género	Total de personal de salud en el estado que realiza actividades de prevención y control de paludismo	100	Cuantifica el porcentaje del personal de salud capacitado en paludismo sin exclusión de género.	100
1	Paludismo	2.1.1	Proceso	Total de gotas gruesa tomadas a casos probables de paludismo	Total de casos probables de paludismo reportados	100	Toma de gota gruesa a todos los casos probables de paludismo para confirmación diagnóstica	100
1	Paludismo	3.1.1	Proceso	Numero de localidades de riesgo trabajadas en la Eliminación y modificación de hábitats y criaderos del vector	Total de localidades de riesgo existentes	100	Estima la cobertura de localidades de riesgo trabajadas en la Eliminación y modificación de hábitats y criaderos de los anofelinos	100
2	Enfermedad de Chagas	2.6.1	Proceso	Número de capacitaciones realizadas	Número de capacitaciones programadas	100	Mejorar el conocimiento sobre el abordaje de la Enfermedad de Chagas en los diferentes ámbitos de competencia.	1
3	Leishmaniasis	4.3.1	Proceso	Número de capacitaciones (teórico-práctico) al personal médico, paramédico y operativo, en manejo clínico, prevención y control de la Leishmaniasis en las jurisdicciones con focos activos	No aplica	9	Brindar capacitación profesional y técnica para integrar el manejo clínico, la vigilancia epidemiológica, de laboratorio, entomológica y ambiental para la prevención y control de la Leishmaniasis en las jurisdicciones con focos activos	1
5	Dengue	1.2.1	Proceso	Número de Capacitaciones Realizadas	Número de Capacitaciones Programadas	32	Verifica la actualización al personal médico de primer y segundo nivel para el manejo adecuado de pacientes con Dengue, con base en los lineamientos vigentes	1
5	Dengue	3.1.1	Proceso	Localidades Prioritarias con Ovitrampas	Número de Localidades Prioritarias	100	Mide semanalmente la variación de los principales indicadores de ovitrampas en las Localidades Prioritarias	8
5	Dengue	3.3.1	Proceso	Localidades Prioritarias con Vigilancia Entomoviroológica	No aplica	137	Mide trimestralmente la vigilancia entomoviroológica implementada en las Localidades Prioritarias	1

5	Dengue	6.3.1	Proceso	Unidades Entomológicas y de Bioensayo que realizan los Estudios de Eficacia Biológica y Susceptibilidad de los Insecticidas	No aplica	30	Mide el cumplimiento de las Unidades Entomológicas y de Bioensayo que realizan los Estudios de Eficacia Biológica y Susceptibilidad de los Insecticidas	1
5	Dengue	7.2.1	Proceso	Número de entidades con estudios serológicos de intoxicación por Carbamatos y medición de niveles de Colinesterasa al personal	No aplica	31	Mide el número de estudios serológicos de intoxicación por Carbamatos y medición de niveles de Colinesterasa realizados al personal que aplica Insecticidas	1
5	Dengue	7.3.1	Proceso	Número de Localidades prioritarias	Número de Localidades prioritarias	100	Mide trimestralmente el cumplimiento en las acciones de control larvario en las localidades prioritarias	8
5	Dengue	7.3.2	Proceso	Número de Localidades prioritarias con Acciones de Nebulización Espacial en UBV	Número de Localidades prioritarias	100	Mide trimestralmente el cumplimiento de nebulización espacial en localidades prioritarias	8
5	Dengue	7.3.3	Proceso	Número de Localidades Prioritarias con acciones de Rociado Intradomiciliar	Número de Localidades Prioritarias	100	Mide trimestral el porcentaje de localidades con acciones de rociado residual intradomiciliar	8
3	Programa Nacional de Prevención y Control de las micobacteriosis (Tuberculosis y Lepra)	1.1.1	Proceso	Número de contactos de caso pulmonar con confirmación bacteriológica de TB notificados (nuevos y previamente tratados) niñas y niños menores de 5 años con tratamiento para ITBL	Total de contactos de caso pulmonar con confirmación bacteriológica de TB notificados (nuevos y previamente tratados) niñas y niños menores de 5 años. X 100.	63	Contactos de caso pulmonar con confirmación bacteriológica de TB notificados (nuevos y previamente tratados) niñas y niños menores de 5 años.	63
3	Programa Nacional de Prevención y Control de las micobacteriosis (Tuberculosis y Lepra)	1.1.2	Proceso	Número de baciloscopias realizadas a casos nuevos, en prevalencia y en vigilancia postratamiento	Número de baciloscopias programadas a casos nuevos, en prevalencia y vigilancia postratamiento x 100	100	Porcentaje de baciloscopias realizadas a casos nuevos, en prevalencia y en vigilancia postratamiento	100
3	Programa Nacional de Prevención y Control de las micobacteriosis (Tuberculosis y Lepra)	1.2.1	Proceso	Número de histopatologías realizadas a casos nuevos y prevalentes	Total de casos prevalentes	100	Cumplir el 100% de las histopatologías de los casos nuevos y en prevalencia de los casos de lepra	100
3	Programa Nacional de Prevención y Control de las micobacteriosis (Tuberculosis y Lepra)	1.3.1	Proceso	Número de Jornadas Dermatológicas	No aplica	44	Realizar actividades de búsqueda mediante la realización de Jornadas Dermatológicas en las entidades	2
3	Programa Nacional de Prevención y Control de las micobacteriosis (Tuberculosis y Lepra)	2.1.1	Proceso	Número de casos nuevos de TBP confirmados bacteriológicamente (BK o Cultivo +) que ingresan a tratamiento primario acortado, los que terminan y los que curan (Éxito)	Número de casos nuevos de TBP confirmados bacteriológicamente (BK o Cultivo +) que ingresan a tratamiento primario acortado x 100.	86	Porcentaje de casos nuevos de TBP confirmada bacteriológicamente que ingresa a tratamiento primario acortado los que terminan y los que curan (Éxito de tratamiento).	86
3	Programa Nacional de Prevención y Control de las micobacteriosis (Tuberculosis y Lepra)	3.1.1	Proceso	Número de casos TB TF nuevos y previamente tratados que se les realizo una prueba de sensibilidad al diagnóstico, incluye resultados de pruebas moleculares (Xpert MTB/RIF) así como de pruebas fenotípicas convencionales	/Número de casos nuevos y previamente tratados notificados X 100	30	Este indicador valorará la cobertura de pruebas a sensibilidad a fármacos al momento del diagnóstico, realizadas por métodos moleculares o convencionales en casos nuevos o previamente tratados (Reingresos y recaídas) a todos los probables de TB TF.	30

3	Programa Nacional de Prevención y Control de las micobacteriosis (Tuberculosis y Lepra)	4.1.1	Proceso	Escriba aquí la descripción del numerador	Número de casos programados con diagnóstico de resistencia a fármacos en el año X 100	90	El indicador evalúa el porcentaje de casos de TB con resistencia a fármacos que reciben esquema de tratamiento con fármacos antituberculosis de 2da línea.	90
5	Programa Nacional de Prevención y Control de Infecciones Respiratorias Agudas (Neumonías, Influenza y COVID-19)	1.1.1	Resultado	Número de casos nuevos de Influenza	Total de población del año evaluado x 100,000	2	Reducción de la tasa de incidencia de INFLUENZA, comparada con el año 2020	2
5	Programa Nacional de Prevención y Control de Infecciones Respiratorias Agudas (Neumonías, Influenza y COVID-19)	1.1.3	Resultado	Número de casos nuevos de neumonía adquirida en la comunidad	Total de población del año evaluado x 100,000	2	Reducción de la tasa de incidencia de neumonía adquirida en la comunidad, comparada con el año 2020	2
5	Programa Nacional de Prevención y Control de Infecciones Respiratorias Agudas (Neumonías, Influenza y COVID-19)	2.1.1	Proceso	Número de materiales de promoción impresos y distribuidos	No aplica	3	Determina el porcentaje de materiales para su impresión y difusión para la prevención y control de las infecciones respiratorias agudas	3
5	Programa Nacional de Prevención y Control de Infecciones Respiratorias Agudas (Neumonías, Influenza y COVID-19)	3.1.1	Proceso	Número de eventos de capacitación con enfoque en la prevención y tratamiento de casos de neumonía, influenza y COVID-19 realizados	No aplica	2	Determina la realización de eventos de capacitación con enfoque en la prevención y atención de Influenza, neumonía y COVID-19.	2
6	Programa de Acción Específico para la Prevención y Control de Enfermedades Respiratorias Crónicas	2.1.1	Proceso	Cursos y talleres realizados	No aplica	2	Se refiere a las actividades de educación continua para que el personal de salud adquiera las competencias necesarias para la atención integral del paciente con asma y EPOC.	2
6	Programa de Acción Específico para la Prevención y Control de Enfermedades Respiratorias Crónicas	2.3.1	Resultado	Número de personas con factores de riesgo para Asma y EPOC estudiadas con espirometría	Total de personas con factor de riesgo para desarrollar asma y EPOC programadas	70	Porcentaje de personas con factor de riesgo para asma y/o EPOC que fueron estudiadas con prueba de espirometría	70
6	Programa de Acción Específico para la Prevención y Control de Enfermedades Respiratorias Crónicas	2.3.2	Resultado	Número de pacientes con diagnóstico de EPOC y que ingresaron a tratamiento.	Total de pacientes con diagnóstico de EPOC.	60	Porcentaje de pacientes con EPOC que cuentan con prueba de espirometría y evaluación clínica para establecer su diagnóstico con ingreso a tratamiento	60
6	Programa de Acción Específico para la Prevención y Control de Enfermedades Respiratorias Crónicas	2.3.3	Resultado	Número de pacientes con EPOC en tratamiento y no presentan exacerbación en el periodo.	Total de pacientes con EPOC con seis o más meses en tratamiento	60	Porcentaje de pacientes con EPOC con al menos 6 meses en tratamiento y no presenten exacerbaciones en el periodo.	60
6	Programa de Acción Específico para la Prevención y Control de Enfermedades Respiratorias Crónicas	2.3.4	Resultado	Número de pacientes con diagnóstico de asma y que ingresaron a tratamiento.	Total de pacientes con diagnóstico de asma.	30	Porcentaje de pacientes con asma que cuentan con prueba de función pulmonar y evaluación clínica para establecer su diagnóstico e ingresaron a tratamiento.	30
6	Programa de Acción Específico para la Prevención y Control de Enfermedades Respiratorias Crónicas	2.3.5	Resultado	Número de pacientes con asma con tres meses o más en tratamiento y no presentan crisis en el periodo.	Total de pacientes con asma con tres o más meses en tratamiento.	60	Porcentaje de pacientes con asma con al menos tres meses en tratamiento y no presentan crisis en el periodo.	60

7	Enfermedades Cardiometaabólicas	1.1.1	Estructura	Número de personal contratado	Número de personal programado	100	Número de profesionales de la salud contratados para el programa de Cardiometaabólicas	100
7	Enfermedades Cardiometaabólicas	2.1.1	Proceso	Número de detecciones de HTA realizadas en población de 20 años y más en la Secretaría de Salud	Total de población programada de 20 años y más en la Secretaría de Salud	16	Corresponde al porcentaje de detecciones realizadas de HTA en la población de 20 años y más en la Secretaría de Salud	16
7	Enfermedades Cardiometaabólicas	2.1.2	Proceso	Número de detecciones de DM realizadas en población de 20 años y más en la Secretaría de Salud	Total de población programada de 20 años y más en la Secretaría de Salud	16	Corresponde al porcentaje de detecciones realizadas de DM en la población de 20 años y más en la Secretaría de Salud	16
7	Enfermedades Cardiometaabólicas	3.1.2	Proceso	Número de pacientes con obesidad en control (alcanzaron pérdida mayor o igual al 5% del peso corporal basal) en población de 20 años o más de la Secretaría de Salud	Número de pacientes con obesidad en tratamiento en población de 20 años y más de la Secretaría de Salud	9	Se refiere al porcentaje de pacientes con obesidad en control (alcanzaron pérdida mayor o igual al 5% del peso corporal basal) en población de 20 años y más	9
7	Enfermedades Cardiometaabólicas	3.1.3	Proceso	Número de pacientes con DM que alcanzan el control con hemoglobina glucosilada (HbA1c) menor al 7% y/o glucosa plasmática en ayuno de 70-130mg/dl	Número de pacientes con DM en tratamiento en el primer nivel de atención en población de 20 años y más en la Secretaría de Salud	9	Se refiere al porcentaje de pacientes con DM en tratamiento en el primer nivel de atención que alcanzan el control con hemoglobina glucosilada (HbA1c) menor al 7% y/o glucosa plasmática en ayuno de 70-130mg/dl	9
7	Enfermedades Cardiometaabólicas	3.1.4	Proceso	Número de pacientes con HTA en el primer nivel de atención que alcanzan el control con T/A <140/90mmHg en población de 20 años y más en la Secretaría de Salud	Número de pacientes con HTA en tratamiento en población de 20 años y más en la Secretaría de Salud	20	Se refiere al porcentaje de pacientes con HTA en tratamiento en el primer nivel de atención que alcanzan el control con T/A <140/90mmHg en población de 20 años y más en la Secretaría de Salud	20
7	Enfermedades Cardiometaabólicas	5.1.1	Resultado	Número de profesionales del primer nivel de atención capacitados en materia de cardiometaabólicas	Número de profesionales del primer nivel de atención programados para capacitación en materia de cardiometaabólicas	80	Número de profesionales de la salud del primer nivel de atención que se capacitaron en materia de cardiometaabólicas	80
8	Programa de Acción Específico en Atención al Envejecimiento	1.1.1	Proceso	Número de personal capacitado a nivel gerencial o directivo en las entidades federativas en atención a la persona mayor	Número de participantes programados	100	Son el número de personas capacitados a nivel gerencial o directivo en las entidades federativas en atención a la persona mayor	100
8	Programa de Acción Específico en Atención al Envejecimiento	1.2.1	Estructura	Número de oficios realizados que contribuyen a la gestión de equipamiento por tipo unidad en atención a las personas mayores	No aplica	32	Son el número de oficios de gestión que contribuyen a la gestión de equipamiento por tipo unidad en atención a las personas mayores	100
8	Programa de Acción Específico en Atención al Envejecimiento	1.3.1	Resultado	Número de personas mayores que se les realiza detección (tamizaje) para riesgo de caídas	Número de personas mayores que acuden de primera vez en el periodo en primer nivel de atención	30	Son el número de mujeres y hombres de 60 años y más, a quienes se les realiza detección (tamizaje) de riesgo de caídas.	30
8	Programa de Acción Específico en Atención al Envejecimiento	1.4.1	Resultado	Número actividades realizadas en la atención e intervención gerontológica a personas mayores	Población sujeta a programa	90	Son las actividades de atención gerontológica a las personas adultas mayores y las intervenciones no farmacológicas realizadas por el licenciado en gerontología como son las pláticas de educación y promoción para la salud y talleres personalizados y grupales	90

8	Programa de Acción Específico en Atención al Envejecimiento	2.1.1	Resultado	Población adulta mayor con detecciones realizadas de AIVD y de ABVD	Número de personas mayores que acuden de primera vez en el periodo en primer nivel de atención	5	Son las personas adultas mayores (60 años y más) no aseguradas que se les aplico el cuestionario para su detección de AIVD y de ABVD	5
8	Programa de Acción Específico en Atención al Envejecimiento	2.2.1	Resultado	Número de documentos técnico-normativos elaborados o actualizados	No aplica	3	Son los documentos técnico y normativos elaborados o actualizados para la atención de enfermedades de mayor relevancia en la persona adulta mayor.	3
8	Programa de Acción Específico en Atención al Envejecimiento	2.3.1	Resultado	Número de adultos mayores que se les da tratamiento no farmacológico para alteraciones de memoria en el primer nivel de atención	Número de adultos mayores con detección positiva de alteraciones de memoria	40	Es el número de mujeres y hombres de 60 años y más, a quienes se les realiza tratamiento no farmacológico para alteraciones de la memoria que resulte favorable.	40
8	Programa de Acción Específico en Atención al Envejecimiento	3.1.1	Resultado	Número de supervisiones realizadas por la entidad federativa sobre el avance de las acciones establecidas en minuta por el programa a través de reuniones y seguimiento de acuerdos	No aplica	90	Son las acciones dirigidas a la persona mayor en la entidad federativa a través de la evaluación generada por minuta y seguimiento de los acuerdos y compromisos.	90
8	Programa de Acción Específico en Atención al Envejecimiento	3.2.1	Resultado	Número de personas mayores que se les realiza detección (tamizaje) para incontinencia urinaria	Número de personas mayores que acuden de primera vez en el periodo en primer nivel de atención	30	Es el porcentaje de mujeres y hombres de 60 años y más, a quienes se les realiza detección (tamizaje) de incontinencia urinaria.	30
8	Programa de Acción Específico en Atención al Envejecimiento	3.3.1	Proceso	Número de personal multidisciplinario de salud capacitado en en primer nivel de atención en las entidades federativas en atención a la persona mayor.	Número de participantes programados	10	Son el número de personal multidisciplinario de salud capacitado en en primer nivel de atención en las entidades federativas en atención a la persona mayor.	10
8	Programa de Acción Específico en Atención al Envejecimiento	4.1.1	Proceso	Número de personal de salud directivo que realizo curso de la OPS sobre el sistema de referencia y contrarreferencia	Número de participantes programados	100	Son el número de personal de salud directivo que realizo curso de la OPS sobre el sistema de referencia y contrarreferencia, homologando los datos clínicos que se incluyen en la nota aplicables a las personas mayores en el primer nivel de atención.	100
8	Programa de Acción Específico en Atención al Envejecimiento	5.1.1	Resultado	Es el número de adultos mayores con detecciones (por tamizaje) realizadas de depresión	Es el número de personas mayores en unidades de primer nivel de atención	40	Es el número de mujeres y hombres de 60 años y más, a quienes se les realiza detección (tamizaje) de depresión	40
8	Programa de Acción Específico en Atención al Envejecimiento	5.2.1	Resultado	Número de adultos mayores con aplicación de vacuna anti-influenza	Número de personas mayores en unidades de primer nivel de atención.	90	Es la población de adultos mayores (60 años y más) protegida por la aplicación de vacuna anti-influenza	90
8	Programa de Acción Específico en Atención al Envejecimiento	6.1.1	Resultado	Número de unidades de primer nivel de atención que cuentan con el cartel para prevenir la discriminación y el maltrato hacia las personas mayores.	Número de unidades de primer nivel con programación de la difusión del cartel	40	Es el número de carteles realizados en las unidades de salud para la difusión de mensajes de carácter informativo visual dirigidos al personal de salud sobre el tema de "Atención a la persona mayor sin discriminación", por lo menos realizar uno al mes.	40
8	Programa de Acción Específico en Atención al Envejecimiento	6.2.1	Resultado	Número de mujeres y hombres de 50 años y más que se les realiza la detección para riesgo de fracturas por osteoporosis	Número de mujeres y hombres de 50 años y más que acuden a la consulta de primera vez en el periodo en primer nivel de atención;	30	Son las personas de 50 años y más con detección de riesgo de fractura por osteoporosis	30

8	Programa de Acción Específico en Atención al Envejecimiento	6.3.1	Proceso	Número de personas satisfechas y no satisfechas con el servicio de atención a las personas mayores en el primer nivel de atención	No aplica	40	Es el número de personas satisfechas y no satisfechas con el servicio de atención a las personas mayores en el primer nivel de atención, para prevenir la discriminación y el maltrato hacia las personas mayores.	40
8	Programa de Acción Específico en Atención al Envejecimiento	7.1.1	Proceso	Número de personal de salud directivo que realice curso de la OPS sobre el desarrollo de la estrategia de cuidados de Largo plazo	Número de participantes programados	100	Son el número de personal de salud directivo que realice el curso de la OPS sobre el desarrollar la estrategia de Cuidados de Largo Plazo.	100
8	Programa de Acción Específico en Atención al Envejecimiento	7.2.1	Resultado	Número de adultos mayores que se les da tratamiento no farmacológico para síndrome de caídas en el primer nivel de atención	Número de personas mayores con detección positiva de síndrome de caídas	40	Son el número de mujeres y hombres de 60 años y más que se les da tratamiento no farmacológico para síndrome de caídas en el primer nivel de atención	40
8	Programa de Acción Específico en Atención al Envejecimiento	7.3.1	Resultado	Número de personas mayores que se les realiza detección (por tamizaje) para alteraciones de memoria	Número de personas mayores que acuden de primera vez en el período en primer nivel de atención	40	Es el número de mujeres y hombres de 60 años y más, a quienes se les detecta (por tamizaje) alteraciones de la memoria.	40
9	Prevención, Detección y Control de las Enfermedades Bucales	3.1.1	Resultado	Número de unidades aplicativas con servicio odontológico que cuentan con material educativo y didáctico de salud bucal.	No aplica	4,279	Se contemplan las unidades aplicativas que reciben material educativo y didáctico en materia de salud bucal.	144
9	Prevención, Detección y Control de las Enfermedades Bucales	4.2.1	Resultado	Campañas de salud bucal realizadas durante el año.	No aplica	62	Participación del programa de salud bucal durante las Jornadas Nacionales de Salud Pública.	2
9	Prevención, Detección y Control de las Enfermedades Bucales	5.1.1	Resultado	Actividades preventivas extramuros realizadas.	No aplica	22,686,397	Contempla la aplicación del esquema básico de prevención de salud bucal para preescolares y escolares, así como actividades preventivas a población en general. (SBE01, 02, 06, 07, 11, 15, 19, 20, 22, 24, 25, 29, 30, 31, 32, 33, 47, 48, 49 y 50)	1,242,550
9	Prevención, Detección y Control de las Enfermedades Bucales	9.1.1	Resultado	Número de actividades preventivas y curativas realizadas.	No aplica	26,431,394	Se contemplan actividades preventivas y curativas que se realicen en unidades aplicativas. (todas las variables del apartado SBI, excepto SBI27 (tratamiento integral terminado)).	1,031,034
9	Prevención, Detección y Control de las Enfermedades Bucales	9.2.2	Resultado	Número de aplicaciones de barniz de flúor.	No aplica	1,688,715	Corresponde a la aplicación de barniz de flúor intra y extramuros, así como en Jornadas Nacionales de Salud Pública.	174,200
9	Prevención, Detección y Control de las Enfermedades Bucales	10.1.1	Resultado	Número de cursos de capacitación estomatológica realizados.	No aplica	57	Cursos de capacitación realizados al personal estatal, jurisdiccional y operativo sobre las principales estrategias del programa de salud bucal.	2
9	Prevención, Detección y Control de las Enfermedades Bucales	11.1.1	Resultado	Número de visitas de supervisión realizadas.	No aplica	5,310	Supervisiones realizadas al personal odontológico de las jurisdicciones y unidades aplicativas.	144
9	Prevención, Detección y Control de las Enfermedades Bucales	11.1.2	Resultado	Informe de evaluación y seguimiento.	No aplica	124	Apoyo al Responsable Estatal en supervisión y evaluación de las estrategias del programa, así como dar seguimiento a las actividades de prevención.	4
9	Prevención, Detección y Control de las Enfermedades Bucales	12.1.1	Resultado	Número de consultas estomatológicas realizadas.	No aplica	3,534,201	Se contempla el total de consultas de primera vez y subsecuente del servicio estomatológico. (CPP06 y 13)	115,046

10	Prevención y Control de Enfermedades Diarréicas Agudas	2.1.1	Proceso	Campañas de prevención realizadas.	No aplica	32	Realización de campañas estatales de prevención de diarreas para población general.	1
10	Prevención y Control de Enfermedades Diarréicas Agudas	2.2.1	Proceso	Operativos preventivos realizados en zonas prioritarias identificadas.	No aplica	64	Realizar operativos preventivos en áreas de riesgo para diarreas, por ejemplo: en las zonas prioritarias seleccionadas, ferias, periodos vacacionales, zonas con aislamientos de V cholera, fiestas religiosas, grandes eventos, etc.	2

R00 CENTRO NACIONAL PARA LA SALUD DE LA INFANCIA Y LA ADOLESCENCIA

No.	PROGRAMA	ÍNDICE	TIPO DE INDICADOR	NUMERADOR	DENOMINADOR	META FEDERAL	INDICADOR	META ESTATAL
1	Vacunación Universal	1.1.1	Resultado	Población menor de un año de edad que recibe las dosis de vacunas correspondientes al esquema completo de vacunación en el periodo a reportar.	Población de menores de un año de edad de responsabilidad para la Secretaría de Salud en el periodo a reportar.	90	Expresa el porcentaje alcanzado de esquema completos en niñas y niños menores de 1 año de edad.	90
1	Vacunación Universal	1.1.3	Resultado	Población de seis años de edad a la que se le aplicó la segunda dosis de vacuna SRP en el periodo a reportar	Población de seis años de edad de responsabilidad para la Secretaría de Salud en la D.P.R.I., en el periodo a reportar	95	Expresa el porcentaje alcanzado con la aplicación de vacuna SRP en población de seis años de edad	95
1	Vacunación Universal	1.2.1	Resultado	Población de un año de edad que recibe las dosis de vacunas correspondientes al esquema completo de vacunación en el periodo a reportar.	Población de un año de edad de responsabilidad para la Secretaría de Salud en el periodo a reportar.	90	Expresa el porcentaje alcanzado de esquema completos de vacunación en niñas y niños de 1 año de edad.	90
1	Vacunación Universal	1.3.1	Resultado	Población de 4 años de edad a la que se le aplicó una dosis de vacuna DPT en el periodo a reportar.	Población de cuatro años de edad, de responsabilidad para la Secretaría de Salud en la D.P.R.I.	95	Expresa el porcentaje alcanzado con la aplicación de vacuna DPT en población de cuatro años de edad	95
1	Vacunación Universal	1.3.2	Resultado	Población de mujeres embarazadas a quienes se les aplica una dosis de Tdpa en un periodo de tiempo determinado	Población de mujeres embarazadas, responsabilidad de la Secretaría de Salud en la D.P.R.I., en el periodo a reportar	95	Expresa el porcentaje alcanzado con la aplicación de vacuna Tdpa en las mujeres embarazadas en un periodo determinado	95
1	Vacunación Universal	2.1.1	Resultado	Población con dosis aplicada de vacuna contra influenza estacional en un periodo determinado	Total de población meta a vacunar con la vacuna contra influenza Estacional de Responsabilidad Institucional para la Secretaría de Salud	70	Se refiere a las dosis de Vacuna de Influenza Estacional aplicadas durante el último trimestre del 2022	70

1	Vacunación Universal	5.1.2	Proceso	Personal de salud operativo del primer nivel de atención bajo responsabilidad de los Servicios de Salud, capacitado.	Personal de salud operativo del primer nivel de atención bajo responsabilidad de los servicios de salud adscrito a unidades ubicadas en municipios de atención prioritaria.	90	Permite conocer el porcentaje del personal de salud bajo responsabilidad de los servicios de salud en municipios de atención prioritaria del estado, que han sido capacitados en temas de atención integrada en la infancia y vacunación.	90
2	Atención a la Salud de la Adolescencia	2.3.1	Proceso	Total de población de 10 a 19 años de edad atendida	Total de población de 10 a 19 años de edad programada	90	Población adolescente que reciben talleres de nutrición, salud mental y activación física, para que estén en posibilidades de adquirir estilos de vida saludable	90
2	Atención a la Salud de la Adolescencia	3.5.1	Proceso	Número de adolescentes en seguimiento por mala nutrición	Número total de adolescentes detectados con mala nutrición	45	Mide el número de adolescentes detectados con problemas de mala nutrición: bajo peso, sobrepeso y obesidad que están recibiendo atención.	45
3	Atención a la Salud en la Infancia	1.1.1	Proceso	Número de niños menores de cinco años con EDA de primera vez que reciben tratamiento con Plan A	Denominador: Número de niños menores de cinco años con EDA de primera vez.	95	Es el número de NN menores de 5 años que recibieron tratamiento para EDA con plan A de hidratación.	95
3	Atención a la Salud en la Infancia	1.2.1	Proceso	Número de niños menores de cinco años con IRA de primera vez que reciben tratamiento sintomático	Número de niños menores de cinco años con IRA de primera vez.	70	Es el número de NN menores de 5 años que recibieron tratamiento para IRA con tratamiento sintomático	70
3	Atención a la Salud en la Infancia	1.3.1	Proceso	Niñas y niños menores de 24 meses con anemia detectados por primera vez en el año.	Niñas y niños menores de 24 meses que acuden a las unidades de salud por primera vez en el año.	50	Este indicador permitirá identificar el porcentaje de detección de anemia por deficiencia de hierro en niñas y niños menores de 24 meses que acuden a las unidades de salud del primer nivel de atención.	50
3	Atención a la Salud en la Infancia	2.1.1	Proceso	Número de niñas y niños desde un mes de nacidos a 5 años 11 meses 29 días de edad evaluados mediante la prueba EDI de primera vez en la vida durante la consulta de niño sano .	Total de NN menores de 6 años que acudió a consulta de niño sano de primera vez en el año.	50	Número de niñas y niños desde 1 mes de nacidos a 5 años 11 meses 29 días de edad evaluados en su desarrollo con la aplicación de la prueba EDI.	50
3	Atención a la Salud en la Infancia	2.2.1	Proceso	Número de niñas y niños que acudieron a los talleres de estimulación temprana de primera vez en el año.	Niñas y niños con resultado normal (verde) y rezago (amarillo) en la evaluación del desarrollo EDI .	50	Niñas y niños a partir de 1 mes de nacidos a 5 años 11 meses 29 días, que acudieron por primera vez en el año al servicio de estimulación temprana.	50
3	Atención a la Salud en la Infancia	3.1.1	Resultado	Número de niñas y niños menores de seis meses con lactancia materna exclusiva	Numero de niñas y niños menores de 6 meses en control nutricional con cualquier diagnóstico (NPT)	55	Niñas y niños menores de seis meses de edad alimentados con lactancia materna exclusiva.	55
3	Atención a la Salud en la Infancia	8.2.1	Proceso	Personal de salud operativo del primer nivel de atención bajo responsabilidad de los servicios de salud, capacitado	Personal de salud operativo del primer nivel de atención bajo responsabilidad de los servicios de salud.	18	Permite conocer el porcentaje de personal de salud bajo responsabilidad de los servicios de salud del estado, que ha sido capacitado en temas de atención integrada en la infancia	18
3	Atención a la Salud en la Infancia	10.1.1	Proceso	Número de supervisiones realizadas al Programa de Atención a la Salud de la infancia en el año	Número de supervisiones programadas al programa de Atención a la Salud de la infancia en el año	80	es el número de supervisiones realizadas al Programa de Atención a la Salud de la infancia en el año	80

ÍNDICE: Representado por: *Número de Estrategia. Número de Línea de Acción y Número de Actividad General*

ANEXO 5

Relación de insumos federales enviados en especie por "LOS PROGRAMAS" en materia de Salud Pública.

310 DIRECCIÓN GENERAL DE PROMOCIÓN DE LA SALUD

No.	PROGRAMA	ÍNDICE	FUENTE DE FINANCIAMIENTO	CONCEPTO	PRECIO UNITARIO	CANTIDAD	TOTAL (PESOS)
1	Políticas de Salud Pública y Promoción de la Salud	8.2.1.3	Ramo 12-Apoyo Federal	Servicio de impresion de documentos oficiales para la prestacion de serv. Pub. Descripción complementaria: Cartilla Nacional de Salud Mujer de 20 a 59 años de edad	3.02	26,500	80,030.00
1	Políticas de Salud Pública y Promoción de la Salud	8.2.1.3	Ramo 12-Apoyo Federal	Servicio de impresion de documentos oficiales para la prestacion de serv. Pub. Descripción complementaria: Cartilla Nacional de Salud Adolescentes de 10 a 19 años de edad	2.79	35,000	97,650.00
1	Políticas de Salud Pública y Promoción de la Salud	8.2.1.3	Ramo 12-Apoyo Federal	Servicio de impresion de documentos oficiales para la prestacion de serv. Pub. Descripción complementaria: Cartilla Nacional de Salud Niñas y Niños de 0 a 9 años de edad	3.02	81,500	246,130.00
1	Políticas de Salud Pública y Promoción de la Salud	8.2.1.3	Ramo 12-Apoyo Federal	Servicio de impresion de documentos oficiales para la prestacion de serv. Pub. Descripción complementaria: Cartilla Nacional de Salud Hombre de 20 a 59 años	2.78	20,000	55,600.00
TOTAL							479,410.00

313 SECRETARIADO TÉCNICO DEL CONSEJO NACIONAL DE SALUD MENTAL

No.	PROGRAMA	ÍNDICE	FUENTE DE FINANCIAMIENTO	CONCEPTO	PRECIO UNITARIO	CANTIDAD	TOTAL (PESOS)
SIN DATOS							

315 SECRETARIADO TÉCNICO DEL CONSEJO NACIONAL PARA LA PREVENCIÓN DE ACCIDENTES

No.	PROGRAMA	ÍNDICE	FUENTE DE FINANCIAMIENTO	CONCEPTO	PRECIO UNITARIO	CANTIDAD	TOTAL (PESOS)
SIN DATOS							

316 DIRECCIÓN GENERAL DE EPIDEMIOLOGÍA

No.	PROGRAMA	ÍNDICE	FUENTE DE FINANCIAMIENTO	CONCEPTO	PRECIO UNITARIO	CANTIDAD	TOTAL (PESOS)
2	Vigilancia en Salud Pública por Laboratorio	1.1.2.28	Ramo 12-Apoyo Federal	Otros productos químicos de laboratorio Descripción complementaria: Reactivos y Biológicos en general elaborados por el Instituto de Diagnóstico y Referencia Epidemiológicos a solicitud de los Laboratorios Estatales de Salud Pública.	1.00	73,772	73,772.00
2	Vigilancia en Salud Pública por Laboratorio	1.1.2.29	Ramo 12-Apoyo Federal	Guantes. de nitrilo o polibutadine-acrylonitrilo, libre de látex, ambidiestro, desechable, estéril. Tamaño: Grande Par. Descripción complementaria: Caja con 50 pares	252.00	3	756.00

2	Vigilancia en Salud Pública por Laboratorio	1.1.2.29	Ramo 12-Apoyo Federal	Insumos para Pandemia SARS-CoV-2. Estuches de amplificación Pruebas de plataforma abierta, para la detección simultánea cualitativa y la diferenciación de RNA del virus de influenza A (FluA): Influenza A genérica, H1N1 pandémica 2009 y H3 genérica; virus de la influenza B (FluB): linajes Victoria y Yamagata y/o SARS-CoV-2. Descripción del Insumo requerido: FLU-COVID RT-PCR, con una sensibilidad analítica de 10 copias por reacción y 100 % de especificidad, en la evaluación realizada por el InDRE Descripción complementaria: Estuche para 100 pruebas	18,500.00	238	4,403,000.00
2	Vigilancia en Salud Pública por Laboratorio	1.1.2.29	Ramo 12-Apoyo Federal	Materiales, accesorios y suministros de laboratorio fuera de Cuadro Básico Descripción complementaria: Tubos De polipropileno tipo Eppendorff, de 1,500 microlitros, con tapa y sello de seguridad, fondo redondeado, resiste 16,000 G se esterilizan en autoclave. Libre de RNAasa. Bolsa con 500 piezas	155.00	10	1,550.00
2	Vigilancia en Salud Pública por Laboratorio	1.1.2.29	Ramo 12-Apoyo Federal	Insumos para Pandemia SARS-CoV-2. Hisopos. Hisopos de mango de plástico rígido, de 15 cm de largo, con puntos de corte y punta rayón. Estériles. Envoltura individual. Pieza. Descripción complementaria: Bolsa con 100 piezas	1,200.00	50	60,000.00
2	Vigilancia en Salud Pública por Laboratorio	1.1.2.29	Ramo 12-Apoyo Federal	Tubos. CrioTubos. estériles con tapa de polipropileno de 2 ml para temperaturas inferiores a menos 120°C. Envase con mínimo 500 piezas. Descripción complementaria: Envase con 500 piezas. Insumos SARS-CoV-2 (COVID-19)	2,183.73	10	21,837.30
2	Vigilancia en Salud Pública por Laboratorio	1.1.2.29	Ramo 12-Apoyo Federal	Otros productos químicos de laboratorio Descripción complementaria: Estuche de pruebas moleculares para la detección preliminar de las variantes VOI y VOC definidas por la OMS desde la delta hasta ómicron. (d, e, ?, ?, ?, ?), Estuche para 120 pruebas	25,980.00	4	103,920.00
2	Vigilancia en Salud Pública por Laboratorio	1.1.2.29	Ramo 12-Apoyo Federal	Guantes. de nitrilo o polibutadine-acrylonitrilo, libre de látex, ambidiestro, desechable, estéril. Tamaño: Chico Par. Descripción complementaria: Caja con 50 pares	252.00	3	756.00
2	Vigilancia en Salud Pública por Laboratorio	1.1.2.29	Ramo 12-Apoyo Federal	Guantes. de nitrilo o polibutadine-acrylonitrilo, libre de látex, ambidiestro, desechable, estéril. Tamaño: Mediano Par. Descripción complementaria: Caja con 50 pares	252.00	3	756.00
2	Vigilancia en Salud Pública por Laboratorio	1.1.2.29	Ramo 12-Apoyo Federal	Insumos para Pandemia SARS-CoV-2. Hisopos. Hisopos de mango de plástico flexible de 15 cm de largo, con puntos de corte y punta de rayón. Estériles. Envoltura individual. Pieza. Descripción complementaria: Bolsa con 100 piezas	1,200.00	50	60,000.00
2	Vigilancia en Salud Pública por Laboratorio	1.1.2.29	Ramo 12-Apoyo Federal	Abatelenguas. De madera, desechables. Largo: 142.0 mm. Ancho: 18.0 mm. Envase con 500 piezas. Descripción complementaria: Insumos SARS-CoV-2 (COVID-19)	114.75	10	1,147.50
2	Vigilancia en Salud Pública por Laboratorio	1.1.2.29	Ramo 12-Apoyo Federal	Otros productos químicos de laboratorio Descripción complementaria: Medio de transporte viral universal. Caja con 25 tubos	1,255.50	200	251,100.00
TOTAL							4,978,594.80

K00 CENTRO NACIONAL PARA LA PREVENCIÓN Y EL CONTROL DEL VIH/SIDA

No.	PROGRAMA	ÍNDICE	FUENTE DE FINANCIAMIENTO	CONCEPTO	PRECIO UNITARIO	CANTIDAD	TOTAL (PESOS)
1	VIH y otras ITS	1.9.1.1	Ramo 12-Apoyo Federal	Condón masculino. De hule látex. Envase con 100 piezas. Descripción complementaria: Clave: 060.308.0177	90.09	11,160	1,005,404.40
1	VIH y otras ITS	1.9.1.1	Ramo 12-Apoyo Federal	Gel. Lubricante a base de agua. Envase con 2 a 6 g.	6.96	122,532	852,822.72

1	VIH y otras ITS	5.1.1.1	Ramo 12-Apoyo Federal	Pruebas Rápidas. Prueba rápida inmunocromatográfica para la determinación cualitativa de anticuerpos IgM/IgG anti HIV-1 y HIV-2 simultáneamente en suero, sangre, plasma o sangre total humana. Con lanceta retráctil con 3 niveles de punción, pipeta de toma y solución de corrimiento y sensibilidad igual o superior al 99% y especificidad igual o superior al 98% para VIH, de acuerdo con el certificado de evaluación diagnóstica del Instituto de Diagnóstico y Referencia Epidemiológica, o en su caso algún otro organismo internacional como la FDA, EMA o la Organización Mundial de la Salud. Pieza. Descripción complementaria: Clave: 080.980.0001	43.92	33,250	1,460,340.00
1	VIH y otras ITS	5.1.1.1	Ramo 12-Apoyo Federal	Pruebas Rápidas. Inmunoanálisis para la detección del antígeno p24 de HIV-1 y anticuerpos al HIV-1 y HIV-2. Inmunoanálisis cualitativo in vitro con lectura visual para la detección simultánea del antígeno (Ag) no inmunocomplejo p24 del HIV-1 en forma libre y anticuerpos (Ab) a HIV-1 y HIV-2 en sangre humana. 10 tarjetas de prueba recubiertas de antígeno HIV1/2 recombinante y péptidos sintéticos, anticuerpos al antígeno p24 y avidina. TATC. Descripción complementaria: Prueba VIH Ag/Ac (4ta). Clave 080.829.5539	91.64	1,135	104,011.40
1	VIH y otras ITS	5.1.1.1	Ramo 12-Apoyo Federal	Pruebas Rápidas. Prueba rápida para la determinación cualitativa de anticuerpos IgG por inmunocromatografía, contra el virus de la Inmunodeficiencia Humana tipo 1 (VIH-1) y tipo 2 (VIH-2) en fluido oral, sangre capilar, sangre total y plasma. Para uso como prueba de tamizaje. Requiere prueba confirmatoria. Equipo para 25 pruebas. TATC. Descripción complementaria: Clave: 080.829.5406	55.56	450	25,002.00
1	VIH y otras ITS	8.10.1.2	Ramo 12-Apoyo Federal	Valganciclovir. Comprimido Cada Comprimido contiene: Clorhidrato de valganciclovir equivalente a 450 mg de valganciclovir. Envase con 60 Comprimidos Descripción complementaria: Clave: 010.000.4373.00 (Costo sin IVA)	898.90	91	81,799.90
1	VIH y otras ITS	8.10.1.4	Ramo 12-Apoyo Federal	Reactivo y Juego de Reactivos para Pruebas Específicas. Reactivos para la detección de compuestos de ADN de Mycobacterium tuberculosis y mutaciones asociadas a resistencia a rifampicina del gen rpoB, mediante PCR semicuantitativa, integrada y en tiempo real, en muestras de esputo y sedimentos preparados 10 Cartuchos RTC. Descripción complementaria: Clave: 080.784.7991 Cada pieza incluye 10 cartuchos RTC (Costo con IVA)	20,880.00	36	751,680.00
1	VIH y otras ITS	11.6.1.1	Ramo 12-Apoyo Federal	Pruebas Rápidas. Prueba rápida inmunocromatográfica para la determinación de anticuerpos de Treponema pallidum en suero o plasma humano. Con sensibilidad no menor al 95% y una especificidad no menor al 98% de acuerdo con el certificado de evaluación diagnóstica del Instituto de Diagnóstico y Referencia Epidemiológicos o en su caso algún otro organismo internacional como la FDA, EMA, o la Organización Mundial de la Salud. Requiere prueba confirmatoria. Envase para mínimo 20 pruebas. Descripción complementaria: Clave 080.829.5463. Las cantidades son por pruebas	46.40	34,225	1,588,040.00
1	VIH y otras ITS	12.3.1.2	Ramo 12-Apoyo Federal	Sucedáneo De Leche Humana De Pretermino. Polvo Contenido en: Kilocalorías Unidad kcal 100g Mín. 400 Máx 525 100kcal Mín 100.0 Máx 100.0 100ml Mín 64 Máx 85 Lípidos Unidad g 100g Mín. 19.2 Máx 31.5 100kcal Mín4.80 Máx 6.00 100ml Mín 3.072 Máx 5.1 Acido linoleico Unidad mg 100g Mín. 1200 Máx 7350 100kcal Mín300.00 Máx 1400.00 100ml Mín 192 Máx 1190 Ac alfa Linoléico Unidad mg 100g Mín. 200 Máx SE* 100kcal Mín50.00 Máx SE* 100ml Mín 32 Máx SE* Relac A. Linoleico/ A. á Linolenico 100g Mín. 5:1 Máx 15:1 100kcal Mín5:1 Máx 15:1 100ml Mín 5:1 Máx 15:1 Acido araquidónico Unidad % 100g Mín. 1.60 Máx 3.675 100kcal Mín0.40 Máx 0.70 100ml Mín 0.256 Máx 0.595 Acido DHA** Unidad % 100g Mín. 1.40 Máx 2.625 100kcal Mín 0.35 Máx 0.50 100ml Mín 0.224 Máx 0.425 Relac	95.00	20	1,900.00

				<p>Aa/DHA 100g Mín. 1.5:1 Máx 2:1 100kcal Mín1.5:1 Máx 2:1 100ml Mín 1.5:1 Máx 2:1 Proteínas Unidad g 100g Mín. 9.60 Máx 15.75 100kcal Mín 2.40 Máx 3.00 100ml Mín 1.536 Máx 2.55 Taurina Unidad mg 100g Mín. 20.00 Máx 63 100kcal Mín 5.00 Máx 12.00 100ml Mín 3.2 Máx 10.2 Hidratos de carbono*** Unidad g 100g Mín. 38.80 Máx 73.5 100kcal Mín 9.70 Máx 14.00 100ml Mín 6.208 Máx 11.9 Sodio Unidad mg 100g Mín. 144.00 Máx 315 100kcal Mín36.00 Máx 60.00 100ml Mín 23.04 Máx 51 Potasio Unidad mg 100g Mín. 376.00 Máx 840 100kcal Mín 94.00 Máx 160.00 100ml Mín 60.16 Máx 136 Cloruros Unidad mg 100g Mín. 240.00 Máx 840 100kcal Mín 60.00 Máx 160.00 100ml Mín 38.4 Máx 136 Calcio Unidad mg 100g Mín. 380.00 Máx 735 100kcal Mín 95.00 Máx 140.00 100ml Mín 60.8 Máx 119 Fósforo Unidad mg 100g Mín. 208.00 Máx 525 100kcal Mín 52.00 Máx 100.00 100ml Mín 33.28 Máx 85 Relación Ca/P 100g Mín. 1.7:1 Máx 2:1 100kcal Mín 1.7:1 Máx 2:1 100ml Mín 1.7:1 Máx 2:1 Vitamina A Unidad U.I. 100g Mín. 2800.00 Máx 6583.5 100kcal Mín 700.00 Máx 1254.00 100ml Mín 448 Máx 1065.9 Vitamina A ER (Retinol) Unidad ?g 100g Mín. 816.00 Máx 1995 100kcal Mín 204.00 Máx 380.00 100ml Mín 130.56 Máx 323 Vitamina D Unidad U.I. 100g Mín. 292.00 Máx 525 100kcal Mín 73.00 Máx 100.00 100ml Mín 46.72 Máx 85 Vitamina E (Alfa Tocoferol) Unidad U.I. 100g Mín. 12.00 Máx 63 100kcal Mín 3.00 Máx 12.00 100ml Mín 1.92 Máx 10.2 Vitamina K Unidad ?g 100g Mín. 32.80 Máx 131.25 100kcal Mín 8.20 Máx 25.00 100ml Mín 5.248 Máx 21.25 Vitamina C Unidad mg 100g Mín. 53.60 Máx 194.25 100kcal Mín 13.40 Máx 37.00 100ml Mín 8.576 Máx 31.45 Vitamina B1 (tiamina) Unidad ?g 100g Mín. 240.00 Máx 1312.5 100kcal Mín 60.00 Máx 250.00 100ml Mín 38.4 Máx 212.5 Vitamina B2 (riboflavina) Unidad ?g 100g Mín. 560.00 Máx 2625 100kcal Mín 140.00 Máx 500.00 100ml Mín 89.6 Máx 425 Niacina Unidad ?g 100g Mín. 4000.00 Máx 7875 100kcal Mín 1000.00 Máx 1500.00 100ml Mín 640 Máx 1275 Vitamina B6 (piridoxina) Unidad ?g 100g Mín. 300.00 Máx 918.75 100kcal Mín 75.00 Máx 175.00 100ml Mín 48 Máx 148.75 Acido fólico Unidad ?g 100g Mín. 148.00 Máx 262.5 100kcal Mín 37.00 Máx 50.00 100ml Mín 23.68 Máx 42.5 Acido pantoténico Unidad ?g 100g Mín. 1800.00 Máx 9975 100kcal Mín 450.00 Máx 1900.00 100ml Mín 288 Máx 1615 Vitamina B12 (cianocobalamina) Unidad ?g 100g Mín. 0.80 Máx 7.875 100kcal Mín 0.20 Máx 1.50 100ml Mín 0.128 Máx 1.275 Biotina Unidad ?g 100g Mín. 8.80 Máx 52.5 100kcal Mín 2.20 Máx 10.00 100ml Mín 1.408 Máx 8.5 Colina Unidad mg 100g Mín. 30.00 Máx 262.5 100kcal Mín 7.50 Máx 50.00 100ml Mín 4.8 Máx 42.5 Mioinositol Unidad mg 100g Mín. 16.00 Máx 210 100kcal Mín 4.00 Máx 40.00 100ml Mín 2.56 Máx 34 Magnesio Unidad mg 100g Mín. 28.00 Máx 78.75 100kcal Mín 7.00 Máx 15.00 100ml Mín 4.48 Máx 12.75 Hierro Unidad mg 100g Mín. 6.80 Máx 15.75 100kcal Mín 1.70 Máx 3.00 100ml Mín 1.088 Máx 2.55 Yodo Unidad ?g 100g Mín. 24.00 Máx 236.25 100kcal Mín 6.00 Máx 45.00 100ml Mín 3.84 Máx 38.25 Cobre Unidad ?g 100g Mín. 360.00 Máx 630 100kcal Mín 90.00 Máx 120.00 100ml Mín 57.6 Máx 102 Zinc Unidad mg 100g Mín. 4.40 Máx 7.875 100kcal Mín 1.10 Máx 1.50 100ml Mín 0.704 Máx 1.275 Manganeseo Unidad ?g 100g Mín. 28.00 Máx 131.25 100kcal Mín 7.00 Máx 25.00 100ml Mín 4.48 Máx 21.25 Selenio Unidad ?g 100g Mín. 7.20 Máx 26.25 100kcal Mín 1.80 Máx 5.00 100ml Mín 1.152 Máx 4.25 Nucleótidos Unidad mg 100g Mín. 7.60 Máx 84 100kcal Mín 1.90 Máx 16.00 100ml Mín 1.216 Máx 13.6 Cromo Unidad ?g 100g Mín. 6.00 Máx 52.5 100kcal Mín 1.50 Máx 10.00 100ml Mín 0.96 Máx 8.5 Molibdeno Unidad ?g 100g Mín. 6.00 Máx 52.5 100kcal Mín 1.50 Máx 10.00 100ml Mín 0.96 Máx 8.5 Dilución 16% Envase con 450 a 454 g y medida de 4.40 a 5.37 g. * Aunque no existe un nivel superior de recomendación siempre deberá conservar la relación de ácido linoleico/ácido linolenico. **DHA: Acido Docosahexanoico. *** La lactosa y polímeros de glucosa deben ser los hidratos de carbono preferidos, sólo podrán añadirse almidones naturalmente exentos de gluten precocidos y/o gelatinizados hasta un máximo de 30% del contenido total de hidratos de carbono y hasta un máximo de 2 g/100ml.</p> <p>Descripción complementaria: Clave: 030.000.0003.00</p>			
--	--	--	--	---	--	--	--

1	VIH y otras ITS	12.3.1.2	Ramo 12-Apoyo Federal	<p>Fórmula para lactantes (Sucedáneo de Leche Humana de Término). Polvo o líquido. Energía - Mínimo /100 mL: 60 kcal Máximo /100 mL: 70 kcal. Energía - Mínimo /100 mL: 250 kcal Máximo /100 mL: 295 kcal. Vitaminas. Vitamina A (expresados en retinol): Mínimo/100 kcal: 200 U.I. o 60 µg, Máximo/100 kcal: 600 U.I. o 180 g. NSR/100 kcal En caso de productos en polvo debería procurarse conseguir NSR más bajo Vitamina D: Mínimo/100 kcal: 1 µg o 40 U.I., Máximo/100 kcal: 2,5 µg o 100 U.I. En caso de productos en polvo debería procurarse conseguir NSR más bajo. Vitamina C (Ac. ascórbico): Mínimo/100 kcal: 10 mg, Máximo/100 kcal: S. E., NSR/100 kcal: 70 mg. Vitamina B Vitamina (B1) Mínimo/100 kcal: 60 µg Máximo/100 kcal: S. E. NSR/100 kcal: 300 µg. Riboflavina (B2): Mínimo/100 kcal: 80 µg Máximo/100 kcal: S. E. NSR/100 kcal 500 µg. Niacina (B3): Mínimo/100 kcal: 300 µg Máximo/100 kcal: S. E. NSR/100 kcal: 1 500 µg. Piridoxina (B6): Mínimo/100 kcal: 35 µg Máximo/100 kcal: S. E. NSR/100 kcal: 175 µg. Ácido fólico (B9): Mínimo/100 kcal: 10 µg Máximo/100 kcal: S. E. NSR/100 kcal: 50 µg. Ácido pantoténico (B5): Mínimo/100 kcal: 400 µg Máximo/100 kcal: S. E. NSR/100 kcal: 2 000 µg. Cianocobalamina (B12): Mínimo/100 kcal: 0,1 µg Máximo/100 kcal: S. E. NSR/100 kcal: 1,5 µg. Biotina (H): Mínimo/100 kcal: 1,5 µg Máximo/100 kcal: S. E. NSR/100 kcal: 10 µg. Vitamina K1: Mínimo/100 kcal: 4 µg Máximo/100 kcal: S. E. NSR/100 kcal: 27 µg. Vitamina E (alfa tocoferol equivalente): Mínimo/100 kcal: 0,5 mg Máximo/100 kcal: S. E. NSR/100 kcal: 5 mg. Nutrientes inorgánicos (minerales y elementos traza): Sodio (Na): Mínimo/100 kcal: 20 mg Máximo/100 kcal: 60 mg NSR/100 kcal: -. Potasio (K): Mínimo/100 kcal: 60 mg Máximo/100 kcal: 180 mg NSR/100 kcal: -. Cloro (Cl): Mínimo/100 kcal: 50 mg Máximo/100 kcal: 160 mg NSR/100 kcal: -. Calcio (Ca): Mínimo/100 kcal: 50 mg Máximo/100 kcal: S. E. NSR/100 kcal: 140 mg. Fósforo (P): Mínimo/100 kcal: 25 mg Máximo/100 kcal: S. E. NSR/100 kcal: 100 mg. La relación Ca:P: Mínimo/100 kcal: 1:1 Máximo/100 kcal: 2:1. Magnesio (Mg): Mínimo/100 kcal: 5 mg Máximo/100 kcal: S. E. NSR/100 kcal: 15 mg. Hierro (Fe): Mínimo/100 kcal: 1 mg Máximo/100 kcal: 2 mg. Yodo (I): Mínimo/100 kcal: 10 µg Máximo/100 kcal: S. E. NSR/100 kcal: 60 µg. Cobre (Cu): Mínimo/100 kcal: 35 µg Máximo/100 kcal: S. E. NSR/100 kcal: 120 µg. Cinc (Zn): Mínimo/100 kcal: 0,5 mg Máximo/100 kcal: S. E. NSR/100 kcal: 1,5 mg. Manganeseo (Mn): Mínimo/100 kcal: 1 µg Máximo/100 kcal: S. E. NSR/100 kcal: 100 µg. Selenio (Se): Mínimo/100 kcal: 1 µg Máximo/100 kcal: S. E. NSR/100 kcal: 9 µg. Colina: Mínimo/100 kcal: 14 mg Máximo/100 kcal: S. E. NSR/100 kcal: 50 mg. Mioinositol (Inositol): Mínimo/100 kcal: 4 mg Máximo/100 kcal: S. E. NSR/100 kcal: 40 mg. L-Carnitina (Carnitina): Mínimo/100 kcal: 1,2 mg Máximo/100 kcal: 2,3 mg. Taurina: Mínimo/100 kcal: 4,7 mg Máximo/100 kcal: 12 mg. Nucleótidos **): Mínimo/100 kcal: 1,9 mg Máximo/100 kcal: 16 mg NSR/100 kcal: -. Fuente de proteína Contendrá los aminoácidos esenciales. Leche de vaca Proteínas Totales: Mínimo/100 kcal 1,8 g Máximo/100 kcal: 3,0 g NSR/100 kcal: -. Lípidos y ácidos grasos: Grasas: Mínimo/100 kcal: 4,4 g Máximo/100 kcal: 6 g NSR/100 kcal: -. ARA: Mínimo/100 kcal: 7 mg Máximo/100 kcal: S.E. DHA: Mínimo/100 kcal : 7 mg Máximo/100 kcal: S.E. NSR/100 kcal: (0,5 % de los ácidos grasos). Relación ARA: DHA: Mínimo/100 kcal: 1:1 Máximo/100 kcal: 2:1. Ácido linoléico: Mínimo/100 kcal: 300 mg Máximo/100 kcal: S. E. NSR/100 kcal: 1 400 mg. Ácido alfa-linolénico: Mínimo/100 kcal : 50 mg Máximo/100 kcal: S. E. -. Hidratos de carbono. Hidratos de carbono: Mínimo/100 kcal: 9 g Máximo/100 kcal: 14 g NSR/100 kcal: -. Disposiciones Generales La proporción de ácido linoleico/alfa-linolénico mínimo 5:1, máximo 15:1 De manera opcional, la fuente de proteína podrá contener los aminoácidos esenciales (valina, leucina, isoleucina, treonina, lisina, metionina, fenilalanina y triptofano, y otros, regulados en la NORMA Oficial Mexicana NOM-131-SSA1- 2012) y en caso de ser adicionados se listarán en la ficha técnica. El contenido de ácidos grasos trans no será superior al 3% del contenido total de ácidos grasos en las fórmulas para lactantes. En las fórmulas para lactantes sólo podrán añadirse almidones naturalmente exentos de gluten precocidos y/o gelatinizados hasta un máximo de 30% del contenido total de hidratos de carbono y hasta un máximo de 2 g/100 ml. En las fórmulas para lactantes debe evitarse el uso de sacarosa, así como la adición de fructosa como ingrediente, salvo cuando sea necesario por justificación tecnológica. En las fórmulas para lactantes podrán añadirse otros nutrientes/ingredientes normalmente presentes en la leche materna o humana en</p>	35.20	1,200	42,240.00
---	-----------------	----------	-----------------------	--	-------	-------	-----------

				cantidad suficiente con la finalidad de lograr el efecto nutrimental o fisiológico de ésta, sobre la base de las cantidades presentes en la leche materna y para asegurarse que sea adecuado como fuente única de la nutrición del lactante. Su idoneidad e inocuidad debe estar demostrada científicamente. Se debe contar con evidencia científica que demuestre la utilidad de los nutrimentos/ingredientes opcionales que se utilicen y estar a disposición de la Secretaría de Salud cuando ésta lo solicite. Las fórmulas que contengan más de 1,8 g de proteínas por cada 100 kcal, deben incrementar el contenido de piridoxina en al menos 15 µg de piridoxina por cada gramo de proteína arriba de dicho valor. En la fórmula lista para ser consumida de acuerdo con las instrucciones descritas en la etiqueta. Si se añade ácido docosahexaenoico (DHA), el contenido de ácido araquidónico debe ser al menos el mismo que el de DHA y el contenido de ácido eicosapentaenoico (EPA) no debe exceder el contenido de DHA. ** Opcional S.E. Sin Especificación NSR: Nivel Superior de Referencia. Envase desde 360 g hasta 454 g polvo y medida dosificadora. Descripción complementaria: Clave: 030.000.0011.00			
TOTAL							5,913,240.42

Nota: La fuente de información para estimar los medicamentos antirretrovirales con recursos del Fondo de Salud para el Bienestar del Instituto de Salud para el Bienestar, será el Sistema de Administración Logística y Vigilancia de Antirretrovirales (SALVAR), por tanto, es obligatorio el uso del Sistema en las Entidades Federativas y que estas mantengan sus existencias y necesidades de medicamentos actualizadas a los cortes que establece el Centro Nacional para la Prevención y el Control del VIH/SIDA.

L00 CENTRO NACIONAL DE EQUIDAD DE GÉNERO Y SALUD REPRODUCTIVA

No.	PROGRAMA	ÍNDICE	FUENTE DE FINANCIAMIENTO	CONCEPTO	PRECIO UNITARIO	CANTIDAD	TOTAL (PESOS)
2	Prevención y Control del Cáncer	4.3.2.1	Ramo 12-Apoyo Federal	Reactivos y Juegos de reactivos para pruebas específicas Reactivos completos para la cuantificación de ácidos nucleicos de los siguientes microorganismos: Virus de Inmunodeficiencia Humana, de la Hepatitis B, Hepatitis C, Virus del Papiloma Humano, Citomegalovirus, Chlamydia trachomatis y Mycobacterium tuberculosis. Equipo para mínimo 10 pruebas. RTC. Descripción complementaria: Reactivos completos para la cuantificación de ácidos nucleicos de Virus de Papiloma Humano por PCR	368.56	10,760	3,965,705.60
TOTAL							3,965,705.60

O00 CENTRO NACIONAL DE PROGRAMAS PREVENTIVOS Y CONTROL DE ENFERMEDADES

No.	PROGRAMA	ÍNDICE	FUENTE DE FINANCIAMIENTO	CONCEPTO	PRECIO UNITARIO	CANTIDAD	TOTAL (PESOS)
1	Prevención y Control de Enfermedades Zoonóticas y Emergentes	4.2.1.1	Ramo 12-Apoyo Federal	Clorhidrato de Xilacina al 2% (Uso veterinario)	139.00	121	16,819.00
1	Prevención y Control de Enfermedades Zoonóticas y Emergentes	4.2.1.1	Ramo 12-Apoyo Federal	Amoxicilina (como trihidrato de amoxicilina) 150 mg, vehículo c.b.p. 1 ml. Frasco de 100 ml (Uso veterinario). Frasco con 100 ml	499.00	31	15,469.00
1	Prevención y Control de Enfermedades Zoonóticas y Emergentes	4.2.1.1	Ramo 12-Apoyo Federal	Tiletamina-Zolazepam al 10% (Uso veterinario) Descripción complementaria: Con 5 ml de diluyente.	520.00	306	159,120.00
1	Prevención y Control de Enfermedades Zoonóticas y Emergentes	8.1.2.1	Ramo 12-Apoyo Federal	Plaguicidas (insecticidas) Descripción complementaria: Bendiocarb 80%, polvo humectable, cuñete de 25 Kg, 200 sobres de 150 gr cada uno, Operativo rickettsiosis	40,000.00	4	160,000.00

2 Control de Enfermedades Transmitidas por Vectores e Intoxicación por Veneno de Artrópodos								
5	Dengue	7.3.1.1	Ramo 12-Apoyo Federal	Plaguicidas (insecticidas) Descripción complementaria: Larvicida biorracional al 37.4%, caja con 24 tarros de 500 gramos cada uno	19,518.25	10	195,182.50	
5	Dengue	7.3.1.1	Ramo 12-Apoyo Federal	Plaguicidas (insecticidas) Descripción complementaria: Larvicida biorracional al 2.5%, caja con dos sacos de 10 kilos cada uno	36,700.00	40	1,468,000.00	
5	Dengue	7.3.2.1	Ramo 12-Apoyo Federal	Plaguicidas (insecticidas) Descripción complementaria: Adulticida Neonicotinoide al 3% + Piretroide al 0.75%, tambos de 208 litros	195,700.00	3	587,100.00	
5	Dengue	7.3.2.1	Ramo 12-Apoyo Federal	Plaguicidas (insecticidas) Descripción complementaria: Adulticida organofosforado al 40%, bidon de 20 litros	19,674.47	224	4,407,081.28	
3	Programa Nacional de Prevención y Control de las micobacteriosis (Tuberculosis y Lepra)	1.1.2.1	Ramo 12-Apoyo Federal	Pregabalina. Cápsula Cada Cápsula contiene: Pregabalina 75 mg Envase con 28 Cápsulas Descripción complementaria: Tratamiento para pacientes con neuropatía por discapacidad por lepra	25.19	6	151.14	
3	Programa Nacional de Prevención y Control de las micobacteriosis (Tuberculosis y Lepra)	1.1.2.1	Ramo 12-Apoyo Federal	Ofloxacina. Tableta Cada Tableta contiene: ofloxacina 400 mg Envase con 12 Tabletas. Descripción complementaria: . Tratamiento de segunda linea para casos refractarios	22.43	8	179.44	
3	Programa Nacional de Prevención y Control de las micobacteriosis (Tuberculosis y Lepra)	2.1.1.1	Ramo 12-Apoyo Federal	Antibióticos (substancias y productos farmaceuticos) Descripción complementaria: Pediátrico combinado, Fase Sostén (R75mg/H 50 mg) caja con 84 tabletas dispersables	147.77	14	2,068.78	
3	Programa Nacional de Prevención y Control de las micobacteriosis (Tuberculosis y Lepra)	2.1.1.1	Ramo 12-Apoyo Federal	Antibióticos (substancias y productos farmaceuticos) Descripción complementaria: Rifampicina, cápsula de 300mg, caja de 100 cápsulas	364.31	317	115,486.27	
3	Programa Nacional de Prevención y Control de las micobacteriosis (Tuberculosis y Lepra)	2.1.1.1	Ramo 12-Apoyo Federal	Antibióticos (substancias y productos farmaceuticos) Descripción complementaria: Pediátrico combinado, Fase Intensiva (R75mg/H 50 mg/Z 150 mg) caja con 84 tabletas dispersables	177.32	23	4,078.36	
3	Programa Nacional de Prevención y Control de las micobacteriosis (Tuberculosis y Lepra)	2.1.1.1	Ramo 12-Apoyo Federal	Antibióticos (substancias y productos farmaceuticos) Descripción complementaria: Rifampicina, cápsula de 150mg, caja con 100 cápsulas	232.82	219	50,987.58	
3	Programa Nacional de Prevención y Control de las micobacteriosis (Tuberculosis y Lepra)	2.1.1.1	Ramo 12-Apoyo Federal	Antibióticos (substancias y productos farmaceuticos) Descripción complementaria: Etambutol HCl 400 mg, caja con 672 tabletas	544.12	56	30,470.72	
3	Programa Nacional de Prevención y Control de las micobacteriosis (Tuberculosis y Lepra)	2.1.1.1	Ramo 12-Apoyo Federal	Antibióticos (substancias y productos farmaceuticos) Descripción complementaria: Pirazinamida 400 mg, caja c/672 tabletas	351.85	73	25,685.05	
3	Programa Nacional de Prevención y Control de las micobacteriosis (Tuberculosis y Lepra)	4.1.1.1	Ramo 12-Apoyo Federal	Antibióticos (substancias y productos farmaceuticos) Descripción complementaria: Cicloserina, cápsula 250 mg	5.25	10,500	55,125.00	
3	Programa Nacional de Prevención y Control de las micobacteriosis (Tuberculosis y Lepra)	4.1.1.1	Ramo 12-Apoyo Federal	Antibióticos (substancias y productos farmaceuticos) Descripción complementaria: Clofazimina, cápsula 100 mg	9.89	24,328	240,603.92	
3	Programa Nacional de Prevención y Control de las micobacteriosis (Tuberculosis y Lepra)	4.1.1.1	Ramo 12-Apoyo Federal	Antibióticos (substancias y productos farmaceuticos) Descripción complementaria: Etambutol HCl, tableta 400 mg	0.68	10	6.80	
3	Programa Nacional de Prevención y Control de las micobacteriosis (Tuberculosis y Lepra)	4.1.1.1	Ramo 12-Apoyo Federal	Antibióticos (substancias y productos farmaceuticos) Descripción complementaria: Amoxicilina + ácido Clavulánico tableta 500 mg /125 mg	2.60	10	26.00	
3	Programa Nacional de Prevención y Control de las micobacteriosis (Tuberculosis y Lepra)	4.1.1.1	Ramo 12-Apoyo Federal	Antibióticos (substancias y productos farmaceuticos) Descripción complementaria: Linezolid, tableta 600 mg	14.84	8,000	118,720.00	

3	Programa Nacional de Prevención y Control de las micobacteriosis (Tuberculosis y Lepra)	4.1.1.1	Ramo 12-Apoyo Federal	Antibióticos (sustancias y productos farmacéuticos) Descripción complementaria: Pirazinamida, tableta 400 mg	0.44	3,500	1,540.00
3	Programa Nacional de Prevención y Control de las micobacteriosis (Tuberculosis y Lepra)	4.1.1.1	Ramo 12-Apoyo Federal	Antibióticos (sustancias y productos farmacéuticos) Descripción complementaria: Isoniazida 300 mg, tableta	0.40	208	83.20
3	Programa Nacional de Prevención y Control de las micobacteriosis (Tuberculosis y Lepra)	4.1.1.1	Ramo 12-Apoyo Federal	Antibióticos (sustancias y productos farmacéuticos) Descripción complementaria: Moxifloxacino, tableta 400 mg	4.99	1,500	7,485.00
3	Programa Nacional de Prevención y Control de las micobacteriosis (Tuberculosis y Lepra)	4.1.1.1	Ramo 12-Apoyo Federal	Antibióticos (sustancias y productos farmacéuticos) Descripción complementaria: Bedaquiline tableta 100 mg	37.91	10	379.10
3	Programa Nacional de Prevención y Control de las micobacteriosis (Tuberculosis y Lepra)	4.1.1.1	Ramo 12-Apoyo Federal	Antibióticos (sustancias y productos farmacéuticos) Descripción complementaria: Delamanid, tableta 50 mg	53.03	4,032	213,816.96
3	Programa Nacional de Prevención y Control de las micobacteriosis (Tuberculosis y Lepra)	4.1.1.1	Ramo 12-Apoyo Federal	Antibióticos (sustancias y productos farmacéuticos) Descripción complementaria: Prothionamida, tableta 250 mg	2.13	300	639.00
3	Programa Nacional de Prevención y Control de las micobacteriosis (Tuberculosis y Lepra)	4.1.1.1	Ramo 12-Apoyo Federal	Antibióticos (sustancias y productos farmacéuticos) Descripción complementaria: Bedaquiline tableta 100 mg	36.08	12,220	440,897.60
3	Programa Nacional de Prevención y Control de las micobacteriosis (Tuberculosis y Lepra)	4.1.1.1	Ramo 12-Apoyo Federal	Antibióticos (sustancias y productos farmacéuticos) Descripción complementaria: Moxifloxacino, tableta 400 mg	6.43	105	675.15
3	Programa Nacional de Prevención y Control de las micobacteriosis (Tuberculosis y Lepra)	4.1.1.1	Ramo 12-Apoyo Federal	Antibióticos (sustancias y productos farmacéuticos) Descripción complementaria: Moxifloxacino, tableta 400 mg	6.55	1,500	9,825.00
3	Programa Nacional de Prevención y Control de las micobacteriosis (Tuberculosis y Lepra)	4.1.1.1	Ramo 12-Apoyo Federal	Antibióticos (sustancias y productos farmacéuticos) Descripción complementaria: Levofloxacino, tableta 250 mg	0.53	29,500	15,635.00
3	Programa Nacional de Prevención y Control de las micobacteriosis (Tuberculosis y Lepra)	4.1.1.1	Ramo 12-Apoyo Federal	Antibióticos (sustancias y productos farmacéuticos) Descripción complementaria: Linezolid, tableta 600 mg	33.40	100	3,340.00
3	Programa Nacional de Prevención y Control de las micobacteriosis (Tuberculosis y Lepra)	4.1.1.1	Ramo 12-Apoyo Federal	Amikacina. Solución Inyectable. Cada ampolla o frasco ampula contiene: Sulfato de amikacina equivalente a 500 mg de amikacina. Envase con 1 ampolla o frasco ampula con 2 ml.	6.23	10	62.30
3	Programa Nacional de Prevención y Control de las micobacteriosis (Tuberculosis y Lepra)	4.1.1.1	Ramo 12-Apoyo Federal	Imipenem y cilastatina. Solución Inyectable Cada frasco ampula con polvo contiene: Imipenem monohidratado equivalente a 500 mg de imipenem. Cilastatina sódica equivalente a 500 mg de cilastatina. Envase con un frasco ampula	71.00	1	71.00
TOTAL							8,346,810.15

R00 CENTRO NACIONAL PARA LA SALUD DE LA INFANCIA Y LA ADOLESCENCIA

No.	PROGRAMA	ÍNDICE	FUENTE DE FINANCIAMIENTO	CONCEPTO	PRECIO UNITARIO	CANTIDAD	TOTAL (PESOS)
1	Vacunación Universal	1.1.1.5	Ramo 12-Apoyo Federal	Vacuna Contra Difteria, Tos Ferina, Tetanos, Hepatitis B, Poliomieltis Y Haemophilus Influenzae Tipo B. Suspension Inyectable. Cada frasco ampula con 0.5 ml contiene: Toxoide diftérico no menos de 20 UI Toxoide tetánico no menos de 40 UI Toxoide pertussis 25 µg Hemaglutinina filamentosa 25 µg Poliovirus tipo 1 inactivado (Mahoney) 40 U Poliovirus tipo 2 inactivado (MEF1) 8 U Poliovirus tipo 3 inactivado (Saukett) 32 U Antígeno de superficie del virus de Hepatitis B 10 µg Polisacárido capsular de Haemophilus influenzae tipo b 12 µg Conjugado a la proteína tetánica 22-36 µg Envase con 10 frascos ampula con 1 dosis de 0.5 ml cada uno. Descripción complementaria: Vacuna Hexavalente, clave 020.000.6135.00 Capturado en dosis y precio por dosis	273.46	154,630	42,284,655.91

1	Vacunación Universal	2.1.1.1	Ramo 12-Apoyo Federal	Vacuna antiinfluenza. Suspensión Inyectable. Cada dosis de 0.5 ml contiene:Fracciones antigénicas purificadas de virus de influenza inactivados correspondientes a las cepas autorizadas por la Organización Mundial de la Salud (OMS) en el periodo pre-invernal e invernal de los años correspondientes del hemisferio norte. Envase con 1 frasco ampula con 5 ml cada uno (10 dosis). Descripción complementaria: Vacuna contra la Influenza Estacional. Envase con 1 frasco ampula con 5 ml cada uno (10 dosis) Clave 020.000.3822.01	677.24	50,755	34,373,316.20
TOTAL							76,657,972.11

Gran total							100,341,733.08
-------------------	--	--	--	--	--	--	-----------------------

NOTA: La descripción del objeto para el que serán utilizados los insumos que se indican en el presente anexo, se encuentran identificados en el Módulo de Reportes-Presupuestación-Ramo 12, (Formato Reporte de ramo 12 por entidad federativa, programa, fuente de financiamiento e insumo, bien o servicio), del Sistema de Información para la Administración del Fondo para el Fortalecimiento de Acciones de Salud Pública en las Entidades Federativas, SIAFFASPE, los cuales serán consumidos conforme a las metas e indicadores de cada Programa

Relación de insumos federales enviados en especie por "LOS PROGRAMAS" en materia de Salud Pública financiados con la fuente de financiamiento del ANEXO 4-INSUMOS.

L00 CENTRO NACIONAL DE EQUIDAD DE GÉNERO Y SALUD REPRODUCTIVA

No.	PROGRAMA	ÍNDICE	FUENTE DE FINANCIAMIENTO	CONCEPTO	CANTIDAD (VOLUMEN)
SIN DATOS					

000 CENTRO NACIONAL DE PROGRAMAS PREVENTIVOS Y CONTROL DE ENFERMEDADES

No.	PROGRAMA	ÍNDICE	FUENTE DE FINANCIAMIENTO	CONCEPTO	CANTIDAD (VOLUMEN)
SIN DATOS					

R00 CENTRO NACIONAL PARA LA SALUD DE LA INFANCIA Y LA ADOLESCENCIA

No.	PROGRAMA	ÍNDICE	FUENTE DE FINANCIAMIENTO	CONCEPTO	CANTIDAD (VOLUMEN)
SIN DATOS					

GRAN TOTAL (PESOS)					0.00
---------------------------	--	--	--	--	-------------

NOTA: Para el programa de Planificación Familiar y Anticoncepción a cargo del Centro Nacional de Equidad de Género y Salud Reproductiva; los programas de Enfermedades Cardiometabólicas, Micobacteriosis, Dengue y Zoonosis a cargo del Centro Nacional de Programas Preventivos y Control de Enfermedades; y para el programa de Vacunación, a cargo del Centro Nacional para la Salud de la Infancia y la Adolescencia, tendrán como fuente de financiamiento adicional recursos de presupuesto INSABI, y los recursos adicionales.

ÍNDICE: Representado por: *Número de Estrategia. Número de Línea de Acción, Número de Actividad General y Número de Acción Específica.*

APÉNDICE

La información de la distribución de los recursos presupuestarios del ramo 33, Aportación Estatal, y Otra, así como los del Instituto de Salud para el Bienestar, INSABI, ANEXO 4- INSUMOS y el Fondo de Salud para el Bienestar, FIDEICOMISO INSABI, no forman parte de los recursos federales ministrados por "LA SECRETARÍA" a "LA ENTIDAD" con motivo del presente convenio, se colocan sólo para efectos de la evaluación de la eficiencia y eficacia de "LOS PROGRAMAS".

Resumen de recursos por fuente de financiamiento
(Monto pesos)

No.	UNIDAD RESPONSABLE /PROGRAMA DE ACCIÓN	SPPS RAMO 12		SUBTOTAL	RAMO 33	APORTACIÓN ESTATAL	OPORTUNIDADES	OTRA	SUBTOTAL	INSABI			SUBTOTAL	TOTAL
		RECURSOS FINANCIEROS CASSCO CAUSES	INSUMOS		RECURSOS FINANCIEROS FASSA - P FASSA - C RECTORÍA	RECURSOS FINANCIEROS	RECURSOS FINANCIEROS	RECURSOS FINANCIEROS		ANEXO 4 – INSUMOS Y PRESUPUESTOS	SMS XXI – INSABI (PRESUPUESTOS E INSUMOS)	FIDEICOMISO INSABI		
								RECURSOS FINANCIEROS		RECURSOS FINANCIEROS	RECURSOS FINANCIEROS			
310 DIRECCIÓN GENERAL DE PROMOCIÓN DE LA SALUD														
1	Políticas de Salud Pública y Promoción de la Salud	5,084,300.00	479,410.00	5,563,710.00	4,799,277.00	0.00	0.00	0.00	4,799,277.00	0.00	0.00	0.00	0.00	10,362,987.00
	Total:	5,084,300.00	479,410.00	5,563,710.00	4,799,277.00	0.00	0.00	0.00	4,799,277.00	0.00	0.00	0.00	0.00	10,362,987.00
313 SECRETARIADO TÉCNICO DEL CONSEJO NACIONAL DE SALUD MENTAL														
1	Salud Mental y Adicciones	587,964.41	0.00	587,964.41	4,771,400.00	0.00	0.00	0.00	4,771,400.00	0.00	0.00	0.00	0.00	5,359,364.41
	1 Salud Mental	587,964.41	0.00	587,964.41	4,771,400.00	0.00	0.00	0.00	4,771,400.00	0.00	0.00	0.00	0.00	5,359,364.41
	2 Adicciones	0.00	0.00	0.00	0.00	0.00	0.00	0.00	0.00	0.00	0.00	0.00	0.00	0.00
	Total:	587,964.41	0.00	587,964.41	4,771,400.00	0.00	0.00	0.00	4,771,400.00	0.00	0.00	0.00	0.00	5,359,364.41
315 SECRETARIADO TÉCNICO DEL CONSEJO NACIONAL PARA LA PREVENCIÓN DE ACCIDENTES														
1	Seguridad Vial	565,300.00	0.00	565,300.00	0.00	0.00	0.00	0.00	0.00	0.00	0.00	0.00	0.00	565,300.00
2	Prevención de Accidentes en Grupos Vulnerables	425,000.00	0.00	425,000.00	0.00	0.00	0.00	0.00	0.00	0.00	0.00	0.00	0.00	425,000.00
	Total:	990,300.00	0.00	990,300.00	0.00	0.00	0.00	0.00	0.00	0.00	0.00	0.00	0.00	990,300.00
316 DIRECCIÓN GENERAL DE EPIDEMIOLOGÍA														
1	Emergencias en Salud	2,010,227.00	0.00	2,010,227.00	0.00	0.00	0.00	0.00	0.00	0.00	0.00	0.00	0.00	2,010,227.00
	1 Emergencias	1,072,367.50	0.00	1,072,367.50	0.00	0.00	0.00	0.00	0.00	0.00	0.00	0.00	0.00	1,072,367.50
	2 Monitoreo	937,859.50	0.00	937,859.50	0.00	0.00	0.00	0.00	0.00	0.00	0.00	0.00	0.00	937,859.50
2	Vigilancia en Salud Pública por Laboratorio	1,570,270.00	4,978,594.80	6,548,864.80	34,999,995.92	0.00	0.00	0.00	34,999,995.92	0.00	0.00	0.00	0.00	41,548,860.72
	Total:	3,580,497.00	4,978,594.80	8,559,091.80	34,999,995.92	0.00	0.00	0.00	34,999,995.92	0.00	0.00	0.00	0.00	43,559,087.72

No.	UNIDAD RESPONSABLE /PROGRAMA DE ACCIÓN	SPPS RAMO 12		SUBTOTAL	RAMO 33	APORTACIÓN ESTATAL	OPORTUNIDADES	OTRA	SUBTOTAL	INSABI			SUBTOTAL	TOTAL
		RECURSOS FINANCIEROS CASSCO CAUSES	INSUMOS		RECURSOS FINANCIEROS FASSA - P FASSA - C RECTORÍA	RECURSOS FINANCIEROS	RECURSOS FINANCIEROS	RECURSOS FINANCIEROS		ANEXO 4 – INSUMOS Y PRESUPUESTOS	SMS XXI – INSABI (PRESUPUESTOS E INSUMOS)	FIDEICOMISO INSABI		
					RECURSOS FINANCIEROS	RECURSOS FINANCIEROS	RECURSOS FINANCIEROS	RECURSOS FINANCIEROS		RECURSOS FINANCIEROS	RECURSOS FINANCIEROS			
K00 CENTRO NACIONAL PARA LA PREVENCIÓN Y EL CONTROL DEL VIH/SIDA														
1	VIH y otras ITS	1,556,713.45	5,913,240.42	7,469,953.87	13,286,558.56	0.00	0.00	0.00	13,286,558.56	0.00	0.00	0.00	0.00	20,756,512.43
2	Virus de Hepatitis C	369,308.00	0.00	369,308.00	1,210,000.00	0.00	0.00	0.00	1,210,000.00	0.00	0.00	0.00	0.00	1,579,308.00
	Total:	1,926,021.45	5,913,240.42	7,839,261.87	14,496,558.56	0.00	0.00	0.00	14,496,558.56	0.00	0.00	0.00	0.00	22,335,820.43
L00 CENTRO NACIONAL DE EQUIDAD DE GÉNERO Y SALUD REPRODUCTIVA														
1	Salud Sexual y Reproductiva	21,335,866.37	0.00	21,335,866.37	17,695,523.05	0.00	0.00	0.00	17,695,523.05	0.00	0.00	0.00	0.00	39,031,389.42
	1 SSR para Adolescentes	3,131,279.00	0.00	3,131,279.00	462,000.00	0.00	0.00	0.00	462,000.00	0.00	0.00	0.00	0.00	3,593,279.00
	2 PF y Anticoncepción	3,885,744.52	0.00	3,885,744.52	431,000.00	0.00	0.00	0.00	431,000.00	0.00	0.00	0.00	0.00	4,316,744.52
	3 Salud Materna	7,402,106.25	0.00	7,402,106.25	7,585,956.37	0.00	0.00	0.00	7,585,956.37	0.00	0.00	0.00	0.00	14,988,062.62
	4 Salud Perinatal	2,321,694.60	0.00	2,321,694.60	8,932,641.68	0.00	0.00	0.00	8,932,641.68	0.00	0.00	0.00	0.00	11,254,336.28
	5 Aborto Seguro	1,074,740.00	0.00	1,074,740.00	0.00	0.00	0.00	0.00	0.00	0.00	0.00	0.00	0.00	1,074,740.00
	6 Violencia de Género	3,520,302.00	0.00	3,520,302.00	283,925.00	0.00	0.00	0.00	283,925.00	0.00	0.00	0.00	0.00	3,804,227.00
	2 Prevención y Control del Cáncer	2,452,576.42	3,965,705.60	6,418,282.02	24,430,256.00	0.00	0.00	0.00	24,430,256.00	0.00	0.00	0.00	0.00	30,848,538.02
	3 Igualdad de Género	1,218,094.00	0.00	1,218,094.00	0.00	0.00	0.00	0.00	0.00	0.00	0.00	0.00	0.00	1,218,094.00
	Total:	25,006,536.79	3,965,705.60	28,972,242.39	42,125,779.05	0.00	0.00	0.00	42,125,779.05	0.00	0.00	0.00	0.00	71,098,021.44
O00 CENTRO NACIONAL DE PROGRAMAS PREVENTIVOS Y CONTROL DE ENFERMEADES														
1	Prevención y Control de Enfermedades Zoonóticas y Emergentes	1,125,511.00	351,408.00	1,476,919.00	22,367,187.80	0.00	0.00	0.00	22,367,187.80	0.00	0.00	0.00	0.00	23,844,106.80
2	Control de Enfermedades Transmitidas por Vectores e Intoxicación por Veneno de Artrópodos	2,394,768.50	6,657,363.78	9,052,132.28	86,481,801.55	0.00	0.00	0.00	86,481,801.55	0.00	0.00	0.00	0.00	95,533,933.83
	1 Paludismo	274,905.00	0.00	274,905.00	13,700.00	0.00	0.00	0.00	13,700.00	0.00	0.00	0.00	0.00	288,605.00
	2 Enfermedad de Chagas	0.00	0.00	0.00	2,500.00	0.00	0.00	0.00	2,500.00	0.00	0.00	0.00	0.00	2,500.00
	3 Leishmaniasis	0.00	0.00	0.00	2,000.00	0.00	0.00	0.00	2,000.00	0.00	0.00	0.00	0.00	2,000.00
	4 Intoxicación por Artrópodos	0.00	0.00	0.00	0.00	0.00	0.00	0.00	0.00	0.00	0.00	0.00	0.00	0.00

No.	UNIDAD RESPONSABLE /PROGRAMA DE ACCIÓN		SPPS RAMO 12		SUBTOTAL	RAMO 33	APORTACIÓN ESTATAL	OPORTUNIDADES	OTRA	SUBTOTAL	INSABI			SUBTOTAL	TOTAL
			RECURSOS FINANCIEROS CASSCO CAUSES	INSUMOS		RECURSOS FINANCIEROS FASSA - P FASSA - C RECTORÍA	RECURSOS FINANCIEROS	RECURSOS FINANCIEROS	RECURSOS FINANCIEROS		ANEXO 4 – INSUMOS Y PRESUPUESTOS	SMS XXI – INSABI (PRESUPUESTOS E INSUMOS)	FIDEICOMISO INSABI		
						RECURSOS FINANCIEROS	RECURSOS FINANCIEROS	RECURSOS FINANCIEROS	RECURSOS FINANCIEROS		RECURSOS FINANCIEROS				
5	Dengue		2,119,863.50	6,657,363.78	8,777,227.28	86,463,601.55	0.00	0.00	0.00	86,463,601.55	0.00	0.00	0.00	0.00	95,240,828.83
6	Vigilancia Post Oncocercosis		0.00	0.00	0.00	0.00	0.00	0.00	0.00	0.00	0.00	0.00	0.00	0.00	0.00
3	Programa Nacional de Prevención y Control de las micobacteriosis (Tuberculosis y Lepra)		511,432.50	1,338,038.37	1,849,470.87	18,942,144.28	123,090.00	0.00	0.00	19,065,234.28	0.00	0.00	0.00	0.00	20,914,705.15
4	Atención de Urgencias Epidemiológicas y Desastres		0.00	0.00	0.00	0.00	0.00	0.00	0.00	0.00	0.00	0.00	0.00	0.00	0.00
5	Programa Nacional de Prevención y Control de Infecciones Respiratorias Agudas (Neumonías, Influenza y COVID-19)		0.00	0.00	0.00	8,874,577.00	0.00	0.00	0.00	8,874,577.00	0.00	0.00	0.00	0.00	8,874,577.00
6	Programa de Acción Específico para la Prevención y Control de Enfermedades Respiratorias Crónicas		150,326.24	0.00	150,326.24	1,752,616.64	0.00	0.00	0.00	1,752,616.64	0.00	0.00	0.00	0.00	1,902,942.88
7	Enfermedades Cardiometabólicas		6,184,120.00	0.00	6,184,120.00	43,523,440.43	0.00	0.00	0.00	43,523,440.43	0.00	0.00	0.00	0.00	49,707,560.43
8	Programa de Acción Específico en Atención al Envejecimiento		0.00	0.00	0.00	6,635,498.90	0.00	0.00	0.00	6,635,498.90	0.00	0.00	0.00	0.00	6,635,498.90
9	Prevención, Detección y Control de las Enfermedades Bucales		194,545.00	0.00	194,545.00	6,519,537.21	0.00	0.00	0.00	6,519,537.21	0.00	0.00	0.00	0.00	6,714,082.21
10	Prevención y Control de Enfermedades Diarréicas Agudas		86,330.82	0.00	86,330.82	0.00	0.00	0.00	0.00	0.00	0.00	0.00	0.00	0.00	86,330.82
Total:			10,647,034.06	8,346,810.15	18,993,844.21	195,096,803.81	123,090.00	0.00	0.00	195,219,893.81	0.00	0.00	0.00	0.00	214,213,738.02
R00 CENTRO NACIONAL PARA LA SALUD DE LA INFANCIA Y LA ADOLESCENCIA															
1	Vacunación Universal		1,603,333.50	76,657,972.11	78,261,305.61	23,298,886.83	0.00	0.00	0.00	23,298,886.83	0.00	0.00	0.00	0.00	101,560,192.44
2	Atención a la Salud de la Adolescencia		0.00	0.00	0.00	4,651,107.00	0.00	0.00	0.00	4,651,107.00	0.00	0.00	0.00	0.00	4,651,107.00
3	Atención a la Salud en la Infancia		0.00	0.00	0.00	36,368,365.74	0.00	0.00	0.00	36,368,365.74	0.00	0.00	0.00	0.00	36,368,365.74

No.	UNIDAD RESPONSABLE /PROGRAMA DE ACCIÓN	SPPS RAMO 12		SUBTOTAL	RAMO 33	APORTACIÓN ESTATAL	OPORTUNIDADES	OTRA	SUBTOTAL	INSABI			SUBTOTAL	TOTAL
		RECURSOS FINANCIEROS CASSCO CAUSES	INSUMOS		RECURSOS FINANCIEROS FASSA - P FASSA - C RECTORIA	RECURSOS FINANCIEROS	RECURSOS FINANCIEROS	RECURSOS FINANCIEROS		ANEXO 4 – INSUMOS Y PRESUPUESTOS	SMS XXI – INSABI (PRESUPUESTOS E INSUMOS)	FIDEICOMISO INSABI		
					RECURSOS FINANCIEROS	RECURSOS FINANCIEROS	RECURSOS FINANCIEROS	RECURSOS FINANCIEROS		RECURSOS FINANCIEROS				
4	Diagnóstico y tratamiento oportuno de cáncer en menores de 18 años	0.00	0.00	0.00	0.00	0.00	0.00	0.00	0.00	0.00	0.00	0.00	0.00	0.00
Total:		1,603,333.50	76,657,972.11	78,261,305.61	64,318,359.57	0.00	0.00	0.00	64,318,359.57	0.00	0.00	0.00	0.00	142,579,665.18
Gran Total:		49,425,987.21	100,341,733.08	149,767,720.29	360,608,173.91	123,090.00	0.00	0.00	360,731,263.91	0.00	0.00	0.00	0.00	510,498,984.20

NOTA: La descripción detallada de los insumos/servicios a adquirir o contratar con los recursos que se indican en el presente Apéndice, se encuentran identificados en los siguientes módulos del *Sistema de Información para la Administración del Fondo para el Fortalecimiento de Acciones de Salud Pública en las Entidades Federativas, SIAFFASPE*: Módulo de Reportes-Presupuestación-Ramo 12 (Formato Reporte de ramo 12 por entidad federativa, programa, fuente de financiamiento e insumo, bien o servicio); Módulo de Reportes-Presupuestación-Ramo 33 (Formato Reporte de ramo 33 por entidad federativa, programa, fuente de financiamiento e insumo, bien o servicio) y Módulo de Presupuestación-INSABI-Insumos-Captura y Validación.

SEGUNDA. “LAS PARTES” acuerdan que, salvo por lo expresamente estipulado en el presente instrumento jurídico, todas las demás obligaciones del “CONVENIO PRINCIPAL” permanecerán sin cambio alguno, por lo que reconocen y ratifican la plena vigencia y obligatoriedad del “CONVENIO PRINCIPAL”.

TERCERA. “LAS PARTES” convienen en que la ejecución del presente instrumento no constituye una novación de cualquier obligación establecida en el “CONVENIO PRINCIPAL”.

CUARTA. “LAS PARTES” convienen en que, para la interpretación y cumplimiento del presente Convenio, será aplicable el derecho federal vigente y se someten irrevocablemente a la jurisdicción de los tribunales federales competentes en la Ciudad de México, renunciando a cualquier otra jurisdicción que, en razón de su domicilio presente o futuro o por cualquier otra razón, les pudiera corresponder.

QUINTA. El presente Convenio Modificatorio empezará surtir efectos a partir de la fecha de su firma, y se mantendrá en vigor hasta el 31 de diciembre de 2022.

Estando enteradas las partes del contenido y alcance legal del presente Convenio Modificatorio, lo firman por cuadruplicado a los quince días del mes de septiembre de dos mil veintidós.- Por la Secretaría: Subsecretario de Prevención y Promoción de la Salud, Dr. **Hugo López Gatell Ramírez.**- Rúbrica.- Director General de Promoción de la Salud, Dr. **Ricardo Cortés Alcalá.**- Rúbrica.- Director General de Epidemiología, Dr. **Gabriel García Rodríguez.**- Rúbrica.- Secretaria Técnica del Consejo Nacional de Salud Mental, Mtra. **Diana Iris Tejadilla Orozco.**- Rúbrica.- Firma en ausencia del Titular del Secretariado Técnico del Consejo Nacional para la Prevención de Accidentes, de conformidad con lo dispuesto en el Artículo 55 del Reglamento Interior de la Secretaría de Salud, Directora de Prevención de Lesiones del Secretariado Técnico del Consejo Nacional para la Prevención de Accidentes, Dra. **Paola Olmos Rojas.**- Rúbrica.- Directora General del Centro Nacional de Equidad de Género y Salud Reproductiva, Dra. **Karla Berdichevsky Feldman.**- Rúbrica.- Director General del Centro Nacional de Programas Preventivos y Control de Enfermedades, Dr. **Ruy López Ridaura.**- Rúbrica.- Directora General del Centro Nacional para la Prevención y el Control del VIH/SIDA, Dra. **Alethse De La Torre Rosas.**- Rúbrica.- Firma en ausencia del Titular del Centro Nacional para la Salud de la Infancia y la Adolescencia, de conformidad con lo dispuesto en el Artículo 55 del Reglamento Interior de la Secretaría de Salud, Director de Atención a la Salud de la Infancia y la Adolescencia, Dr. **José Luis Díaz Ortega.**- Rúbrica.- Director General de Información en Salud, Dr. **Dwight Daniel Dyer Leal.**- Rúbrica.- Director General del Centro Nacional de la Transfusión Sanguínea, Dr. **Jorge Enrique Trejo Gómora.**- Rúbrica.- Director General de los Servicios de Atención Psiquiátrica, Dr. **Juan Manuel Quijada Gaytán.**- Rúbrica.- Comisionado Nacional contra las Adicciones, Dr. **Gady Zabicky Sirot.**- Rúbrica.- Por la Entidad: Secretaria de Salud y Directora General de Servicios de Salud de Nuevo León, Organismo Público Descentralizado, Dra. **Alma Rosa Marroquín Escamilla.**- Rúbrica.- Secretario de Finanzas y Tesorero General del Estado, Lic. **Carlos Alberto Garza Ibarra.**- Rúbrica.

TERCER Convenio Modificatorio al Convenio Específico en materia de ministración de subsidios para el fortalecimiento de acciones de salud pública en las entidades federativas, que celebran la Secretaría de Salud y el Estado de San Luis Potosí.

03-CM-AFASPE-SLP/2022

TERCER CONVENIO MODIFICATORIO AL CONVENIO ESPECÍFICO EN MATERIA DE MINISTRACIÓN DE SUBSIDIOS PARA EL FORTALECIMIENTO DE ACCIONES DE SALUD PÚBLICA EN LAS ENTIDADES FEDERATIVAS, SUSCRITO EL 01 DE MARZO DE 2022, QUE CELEBRAN, POR UNA PARTE, EL EJECUTIVO FEDERAL A TRAVÉS DE LA SECRETARÍA DE SALUD, A LA QUE EN ADELANTE SE LE DENOMINARÁ "LA SECRETARÍA", POR CONDUCTO DEL DR. HUGO LÓPEZ-GATELL RAMÍREZ, SUBSECRETARIO DE PREVENCIÓN Y PROMOCIÓN DE LA SALUD, ASISTIDO POR EL DR. RICARDO CORTÉS ALCALÁ, DIRECTOR GENERAL DE PROMOCIÓN DE LA SALUD; EL DR. GABRIEL GARCÍA RODRÍGUEZ, DIRECTOR GENERAL DE EPIDEMIOLOGÍA; LA MTRA. DIANA IRIS TEJADILLA OROZCO, SECRETARIA TÉCNICA DEL CONSEJO NACIONAL DE SALUD MENTAL; LA DRA. PAOLA OLMOS ROJAS, DIRECTORA DE PREVENCIÓN DE LESIONES DEL SECRETARIADO TÉCNICO DEL CONSEJO NACIONAL PARA LA PREVENCIÓN DE ACCIDENTES; LA DRA. KARLA BERDICHEVSKY FELDMAN, DIRECTORA GENERAL DEL CENTRO NACIONAL DE EQUIDAD DE GÉNERO Y SALUD REPRODUCTIVA; EL DR. RUY LÓPEZ RIDAURA, DIRECTOR GENERAL DEL CENTRO NACIONAL DE PROGRAMAS PREVENTIVOS Y CONTROL DE ENFERMEDADES; LA DRA. ALETHSE DE LA TORRE ROSAS, DIRECTORA GENERAL DEL CENTRO NACIONAL PARA LA PREVENCIÓN Y EL CONTROL DEL VIH/SIDA; EL DR. JOSÉ LUIS DÍAZ ORTEGA, DIRECTOR DE ATENCIÓN A LA SALUD DE LA INFANCIA Y LA ADOLESCENCIA DEL CENTRO NACIONAL PARA LA SALUD DE LA INFANCIA Y LA ADOLESCENCIA; EL DR. DWIGHT DANIEL DYER LEAL, DIRECTOR GENERAL DE INFORMACIÓN EN SALUD; EL DR. JORGE ENRIQUE TREJO GÓMORA, DIRECTOR GENERAL DEL CENTRO NACIONAL DE LA TRANSFUSIÓN SANGUÍNEA; EL DR. JUAN MANUEL QUIJADA GAYTÁN; DIRECTOR GENERAL DE LOS SERVICIOS DE ATENCIÓN PSIQUIÁTRICA Y EL DR. GADY ZABICKY SIROT; COMISIONADO NACIONAL CONTRA LAS ADICCIONES; Y POR LA OTRA PARTE, EL EJECUTIVO DEL ESTADO LIBRE Y SOBERANO DE SAN LUIS POTOSÍ, A QUIEN EN LO SUCESIVO SE LE DENOMINARÁ "LA ENTIDAD", REPRESENTADO POR EL DR. DANIEL ACOSTA DÍAZ DE LEÓN, SECRETARIO DE SALUD Y DIRECTOR GENERAL DE LOS SERVICIOS DE SALUD DE SAN LUIS POTOSÍ Y EL C.P. JESÚS SALVADOR GONZÁLEZ MARTÍNEZ, SECRETARIO DE FINANZAS, A LAS QUE AL ACTUAR DE MANERA CONJUNTA SE LES DENOMINARÁ "LAS PARTES", CONFORME A LOS ANTECEDENTES, DECLARACIONES Y CLÁUSULAS SIGUIENTES:

ANTECEDENTES

I. Con fecha 01 de marzo de 2022 "LA SECRETARÍA" y "LA ENTIDAD", celebraron el CONVENIO ESPECIFICO EN MATERIA DE MINISTRACIÓN DE SUBSIDIOS PARA EL FORTALECIMIENTO DE ACCIONES DE SALUD PÚBLICA EN LAS ENTIDADES FEDERATIVAS, con el objeto de ministrar recursos presupuestarios federales, en carácter de subsidios, así como insumos federales a "LA ENTIDAD", para coordinar su participación con "LA SECRETARÍA", en términos de lo previsto en los artículos 9 y 13, apartado B de la Ley General de Salud, en la ejecución de "LOS PROGRAMAS", que comprende la realización de intervenciones para el cumplimiento de metas de cada uno de ellos, a fin de contribuir con "LA ENTIDAD", a su adecuada instrumentación así como fortalecer la integralidad de las acciones de prevención y promoción de la salud, documento que en adelante se denominará "CONVENIO PRINCIPAL".

II. Con fecha 30 de mayo de 2022, "LA SECRETARÍA" y "LA ENTIDAD", celebraron el Convenio Modificatorio al Convenio Específico en Materia de Ministración de Subsidios para el Fortalecimiento de Acciones de Salud Pública en las Entidades Federativas, con el objeto de modificar las cláusulas Octava; Novena, fracción IX y XXIV; Décima Tercera; así como el Anexo 1 del "CONVENIO PRINCIPAL".

III. Con fecha 01 de junio de 2022, "LA SECRETARÍA" y "LA ENTIDAD", celebraron el Segundo Convenio Modificatorio al Convenio Específico en Materia de Ministración de Subsidios para el Fortalecimiento de Acciones de Salud Pública en las Entidades Federativas, con el objeto de modificar las declaraciones I.3 y I.4 del Apartado I "LA SECRETARÍA"; las cláusulas Primera, en lo que respecta a la Tabla de su párrafo tercero; Segunda, párrafos primero, segundo y sexto; Tercera numeral 5; Séptima; Décima, fracciones VI y X; los Anexos 1, 2, 3, 4, 5 y el Apéndice del "CONVENIO PRINCIPAL", así como adicionar una cláusula como Décima Primera recorriendo las subsecuentes.

IV. Que en la Cláusula DÉCIMA QUINTA, denominada MODIFICACIONES AL CONVENIO, del "CONVENIO PRINCIPAL", las partes acordaron lo que a la letra dice: "... que el presente Convenio Específico podrá modificarse de común acuerdo y por escrito, sin alterar su estructura y en estricto apego a las disposiciones jurídicas aplicables. Las modificaciones al Convenio Específico obligarán a sus signatarios a partir de la fecha de su firma y deberán publicarse en el Diario Oficial de la Federación y en el órgano de difusión oficial de "LA ENTIDAD".

V. Que "LAS PARTES" han determinado, derivado del comportamiento del gasto observado por las unidades administrativas y órganos administrativos desconcentrados a cargo de "LOS PROGRAMAS", modificar el "CONVENIO PRINCIPAL", con la finalidad de ajustar los montos de los recursos presupuestarios federales y/o insumos federales ministrados a "LA ENTIDAD", en términos de lo estipulado en el presente instrumento.

DECLARACIONES

I. "LAS PARTES" declaran que:

I.1. Se reproducen y ratifican las declaraciones insertas en el "CONVENIO PRINCIPAL".

I.2. Se reconocen mutuamente el carácter y las facultades con las que comparecen a la celebración del presente instrumento.

I.3. Están de acuerdo en celebrar el presente Convenio Modificatorio, de conformidad con los términos y condiciones que se estipulan en el mismo, al tenor de las siguientes:

CLÁUSULAS

PRIMERA: OBJETO. - El presente instrumento, tiene por objeto modificar las cláusulas Primera, en lo que respecta a la Tabla de su párrafo tercero; Segunda, párrafos primero, segundo y sexto; Quinta párrafo cuarto; así como los Anexos 1, 2, 3, 4, 5 y el Apéndice del "CONVENIO PRINCIPAL", para quedar como sigue:

"PRIMERA.- OBJETO. -...

...

...

NO.	UNIDAD RESPONSABLE/PROGRAMA DE ACCIÓN	CLAVE DEL PROGRAMA PRESUPUESTARIO	MONTO MÁXIMO A CARGO DE "LA SECRETARÍA" (Pesos)		
			RECURSOS PRESUPUESTARIOS FEDERALES	INSUMOS FEDERALES	TOTAL
310 DIRECCIÓN GENERAL DE PROMOCIÓN DE LA SALUD					
1	Políticas de Salud Pública y Promoción de la Salud	P018, U008	5,281,009.50	461,025.00	5,742,034.50
Subtotal			5,281,009.50	461,025.00	5,742,034.50
313 SECRETARIADO TÉCNICO DEL CONSEJO NACIONAL DE SALUD MENTAL					
1	Salud Mental y Adicciones	P018	286,870.45	0.00	286,870.45
	1 Salud Mental	P018	286,870.45	0.00	286,870.45
	2 Adicciones		0.00	0.00	0.00
Subtotal			286,870.45	0.00	286,870.45
315 SECRETARIADO TÉCNICO DEL CONSEJO NACIONAL PARA LA PREVENCIÓN DE ACCIDENTES					
1	Seguridad Vial	P018	325,300.00	0.00	325,300.00
2	Prevención de Accidentes en Grupos Vulnerables	P018	425,000.00	0.00	425,000.00
Subtotal			750,300.00	0.00	750,300.00
316 DIRECCIÓN GENERAL DE EPIDEMIOLOGÍA					
1	Emergencias en Salud	U009	1,634,035.00	0.00	1,634,035.00
	1 Emergencias	U009	881,670.50	0.00	881,670.50
	2 Monitoreo	U009	752,364.50	0.00	752,364.50
2	Vigilancia en Salud Pública por Laboratorio	P018, U009	1,529,181.00	3,886,589.40	5,415,770.40
Subtotal			3,163,216.00	3,886,589.40	7,049,805.40
K00 CENTRO NACIONAL PARA LA PREVENCIÓN Y EL CONTROL DEL VIH/SIDA					
1	VIH y otras ITS	P016	3,003,151.48	2,669,463.06	5,672,614.54
2	Virus de Hepatitis C	P016	868,960.00	0.00	868,960.00
Subtotal			3,872,111.48	2,669,463.06	6,541,574.54
L00 CENTRO NACIONAL DE EQUIDAD DE GÉNERO Y SALUD REPRODUCTIVA					
1	Salud Sexual y Reproductiva	P020	19,930,855.48	0.00	19,930,855.48
	1 SSR para Adolescentes	P020	3,113,345.00	0.00	3,113,345.00
	2 PF y Anticoncepción	P020	3,989,648.18	0.00	3,989,648.18
	3 Salud Materna	P020	5,791,228.00	0.00	5,791,228.00

4	Salud Perinatal	P020	2,251,932.30	0.00	2,251,932.30
5	Aborto Seguro	P020	872,872.00	0.00	872,872.00
6	Violencia de Género	P020	3,911,830.00	0.00	3,911,830.00
2	Prevención y Control del Cáncer	P020	2,508,099.63	3,221,951.52	5,730,051.15
3	Igualdad de Género	P020	865,447.00	0.00	865,447.00
Subtotal			23,304,402.11	3,221,951.52	26,526,353.63
000 CENTRO NACIONAL DE PROGRAMAS PREVENTIVOS Y CONTROL DE ENFERMEDADES					
1	Prevención y Control de Enfermedades Zoonóticas y Emergentes	P018, U009	146,260.00	149,981.00	296,241.00
2	Control de Enfermedades Transmitidas por Vectores e Intoxicación por Veneno de Artrópodos	U009	6,128,067.50	6,682,915.30	12,810,982.80
1	Paludismo	U009	157,890.00	0.00	157,890.00
2	Enfermedad de Chagas		0.00	0.00	0.00
3	Leishmaniasis		0.00	0.00	0.00
4	Intoxicación por Artrópodos		0.00	0.00	0.00
5	Dengue	U009	5,970,177.50	6,682,915.30	12,653,092.80
6	Vigilancia Post Oncocercosis		0.00	0.00	0.00
3	Programa Nacional de Prevención y Control de las micobacteriosis (Tuberculosis y Lepra)	P018	0.00	103,516.62	103,516.62
4	Atención de Urgencias Epidemiológicas y Desastres	U009	7,656.00	0.00	7,656.00
5	Programa Nacional de Prevención y Control de Infecciones Respiratorias Agudas (Neumonías, Influenza y COVID-19)		0.00	0.00	0.00
6	Programa de Acción Específico para la Prevención y Control de Enfermedades Respiratorias Crónicas	U009	109,339.20	0.00	109,339.20
7	Enfermedades Cardiometabólicas	U008	3,658,420.00	0.00	3,658,420.00
8	Programa de Acción Específico en Atención al Envejecimiento	U008	389,160.00	0.00	389,160.00
9	Prevención, Detección y Control de las Enfermedades Bucales	U009	196,705.00	0.00	196,705.00
10	Prevención y Control de Enfermedades Diarréicas Agudas	U009	84,320.00	0.00	84,320.00
Subtotal			10,719,927.70	6,936,412.92	17,656,340.62
R00 CENTRO NACIONAL PARA LA SALUD DE LA INFANCIA Y LA ADOLESCENCIA					
1	Vacunación Universal	E036	2,008,719.00	37,321,684.08	39,330,403.08
2	Atención a la Salud de la Adolescencia		0.00	0.00	0.00
3	Atención a la Salud en la Infancia		0.00	0.00	0.00
4	Diagnóstico y tratamiento oportuno de cáncer en menores de 18 años		0.00	0.00	0.00
Subtotal			2,008,719.00	37,321,684.08	39,330,403.08
Total de recursos federales a ministrar a "LA ENTIDAD"			49,386,556.24	54,497,125.98	103,883,682.22

...

...

..."

"SEGUNDA. - MINISTRACIÓN. - Para el cumplimiento del objeto del presente instrumento, "LA SECRETARÍA", con cargo a su presupuesto, ministrará a "LA ENTIDAD", recursos federales con el carácter de subsidios, hasta por la cantidad de \$103,883,682.22 (CIENTO TRES MILLONES OCHOCIENTOS OCHENTA Y TRES MIL SEISCIENTOS OCHENTA Y DOS PESOS 22/100 M.N.), para la realización de las intervenciones y el cumplimiento de las metas que contemplan "LOS PROGRAMAS".

Los recursos presupuestarios federales por un monto de \$49,386,556.24 (CUARENTA Y NUEVE MILLONES TRESCIENTOS OCHENTA Y SEIS MIL QUINIENTOS CINCUENTA Y SEIS PESOS 24/100 M.N.), se radicarán a la Secretaría de Finanzas de "LA ENTIDAD", en la cuenta bancaria productiva específica que ésta establezca para tal efecto, en forma previa a la entrega de los recursos, en la institución de crédito bancaria que la misma determine, informando de ello a "LA SECRETARÍA". Los recursos

presupuestarios a que se hace alusión, se ministrarán conforme al calendario establecido en el Anexo 3 del presente instrumento. Será requisito indispensable que "LA SECRETARÍA" cuente con el original del presente Convenio, debidamente suscrito y el registro de la cuenta bancaria en el Sistema de Contabilidad y Presupuesto (SICOP) de la Secretaría de Hacienda y Crédito Público.

...

...

...

Los insumos federales que suministre "LA SECRETARÍA" a "LA ENTIDAD", por un monto total de \$54,497,125.98 (CINCUENTA Y CUATRO MILLONES CUATROCIENTOS NOVENTA Y SIETE MIL CIENTO VEINTICINCO PESOS 98/100 M.N.), serán entregados directamente a los Servicios de Salud de San Luis Potosí.

...

..."

"QUINTA. APLICACIÓN.- ...

...

...

Las contrataciones de personal que realice "LA ENTIDAD" con los recursos presupuestarios federales que se ministren con motivo de la celebración de este Convenio Específico, se deberán realizar aplicando los perfiles contenidos en los Criterios para la contratación de personal con recursos del Ramo 12, 2022, y los aspectos técnicos que, para la operación de "LOS PROGRAMAS" se establezcan en el "SIAFFASPE".

ANEXO 1

TERCER CONVENIO MODIFICATORIO AL CONVENIO ESPECIFICO EN MATERIA DE MINISTRACIÓN DE SUBSIDIOS PARA EL FORTALECIMIENTO DE ACCIONES DE SALUD PÚBLICA EN LAS ENTIDADES FEDERATIVAS QUE CELEBRAN, EL EJECUTIVO FEDERAL, POR CONDUCTO DE "LA SECRETARÍA", Y EL EJECUTIVO DEL ESTADO LIBRE Y SOBERANO DE SAN LUIS POTOSÍ POR CONDUCTO DE "LA ENTIDAD".

Copias fotostáticas simples de los nombramientos de los titulares de "LA SECRETARÍA"

1
2
3
4
5	Dra. Paola Olmos Rojas	Directora de Prevención de Lesiones del Secretariado Técnico del Consejo Nacional para la Prevención de Accidentes.
6
7
8
9
10
11
12
13

Copias fotostáticas simples de los nombramientos de los titulares de "LA ENTIDAD"

1	Dr. Daniel Acosta Díaz de León	Secretario de Salud y Director General de los Servicios de Salud de San Luis Potosí
2

Nombramiento No. C-071/2022

C. PAOLA OLMOS ROJAS

Presente

Con fundamento en lo dispuesto por los artículos 4, párrafo segundo y 33 de la Ley del Servicio Profesional de Carrera en la Administración Pública Federal; 5, fracción II, inciso a), 6 y 41 del Reglamento de la Ley del Servicio Profesional de Carrera en la Administración Pública Federal; y 29, fracción XXII del Reglamento Interior de la Secretaría de Salud, me permito hacer de su conocimiento que, a partir de esta fecha, he tenido a bien nombrarle:

DIRECTORA DE PREVENCIÓN DE LESIONES

Dicha designación se formula con el carácter de servidora pública de carrera titular, rango de Dirección de Área, código 12-315-1-M1C017P-0000016-E-C-C, adscrita al Secretariado Técnico del Consejo Nacional para la Prevención de Accidentes.

Al aceptar la encomienda, Usted ha protestado guardar la Constitución Política de los Estados Unidos Mexicanos, en los términos del artículo 128 y las leyes que de ella emanen, asimismo adquiere el compromiso de desempeñarla al límite de su capacidad y esfuerzo, debiendo siempre actuar con eficiencia, lealtad y honradez en el desempeño de la misma.

Ciudad de México, a 16 de agosto de 2022.

DIRECTORA GENERAL DE RECURSOS HUMANOS Y ORGANIZACIÓN

Rúbrica.

LIC. ANALI SANTOS AVILES

DESPACHO DEL GOBERNADOR

San Luis Potosí, S.L.P., septiembre 26 de 2021

DR. DANIEL ACOSTA DÍAZ DE LEÓN

P R E S E N T E.-

Al ser una de las atribuciones como Gobernador del Estado designar a los Secretarios de Despacho del Poder Ejecutivo de San Luis Potosí, le confiero la Titularidad de la **Secretaría de Salud**, con efectos a partir del día de la fecha y hasta un máximo de 25 de septiembre de 2027

Lo anterior con fundamento en los artículos 80 fracción XI; de la Constitución Política del Estado Libre y Soberano de San Luis Potosí, y 31, fracción XVII de la Ley Orgánica de la Administración Pública del Estado de San Luis Potosí.

Lo que comunico a usted para su conocimiento y fines consiguientes.

Rúbrica.

José Ricardo Gallardo Cardona

Gobernador Constitucional del Estado

San Luis Potosí, S.L.P., septiembre 2021.

c.c.p. LIC. J. GUADALUPE TORRES SANCHEZ. Secretario de Gobierno

c.c.p. LIC. NOÉ LARA ENRÍQUEZ. Oficial Mayor. Para trámites administrativos conducentes.

San Luis Potosí, S.L.P., el día 30 de septiembre de 2021

C. DANIEL ACOSTA DÍAZ DE LEÓN

P R E S E N T E.

Me permito hacer de su conocimiento que la Junta de Gobierno de los servicios de Salud de San Luis Potosí, ha tenido a bien designarlo como **DIRECTOR GENERAL DE SERVICIOS DE SALUD DE SAN LUIS POTOSÍ**, a partir de la fecha y hasta un máximo del término de la presente administración.

Lo anterior con fundamento en los artículos 4° fracción XX de la Ley de Salud del Estado, 61 de la Ley orgánica de la Administración Pública Estatal, 1°, 2°, 5°, 6° fracción II, inciso a), 7° fracción XV, 8° fracción II inciso a), 10, 11 y 12 del Decreto Administrativo por el que se constituyen los Servicios de Salud de San Luis Potosí como un Organismo Descentralizado del Gobierno Estatal, publicado el 11 de septiembre de 1996 y su reforma del 18 de noviembre de 2020, artículos 1, 2, 12 fracción II, inciso a), 13 fracción XV y 14 el Reglamento Interior de los Servicios de Salud

Lo que comunico a Usted para su conocimiento y fines consiguientes.

Sufragio Efectivo. No Reelección.

EL C. GOBERNADOR CONSTITUCIONAL DEL ESTADO.

Rúbrica.

LIC. JOSÉ RICARDO GALLARDO CARDONA.

ANEXO 2

Identificación de fuentes de financiamiento de "LOS PROGRAMAS" en materia de Salud Pública.

310 DIRECCIÓN GENERAL DE PROMOCIÓN DE LA SALUD

NO.	PROGRAMA DE ACCIÓN ESPECÍFICO	ORIGEN DE LOS RECURSOS PRESUPUESTARIOS (PESOS)									TOTAL
		SPPS/INTERVENCIONES/RAMO 12			INSTITUTO DE SALUD PARA EL BIENESTAR						
		CASSCO	CAUSES	SUBTOTAL	ANEXO 4 RECURSOS PRESUPUESTALES	ANEXO 4 INSUMOS	SUBTOTAL	FIDEICOMISO INSABI INSUMOS	FIDEICOMISO INSABI PRUEBAS DE DIAGNÓSTICO	SUBTOTAL	
1	Políticas de Salud Pública y Promoción de la Salud	5,281,009.50	0.00	5,281,009.50	0.00	0.00	0.00	0.00	0.00	0.00	5,281,009.50
TOTALES		5,281,009.50	0.00	5,281,009.50	0.00	0.00	0.00	0.00	0.00	0.00	5,281,009.50

313 SECRETARIADO TÉCNICO DEL CONSEJO NACIONAL DE SALUD MENTAL

NO.	PROGRAMA DE ACCIÓN ESPECÍFICO	ORIGEN DE LOS RECURSOS PRESUPUESTARIOS (PESOS)									TOTAL
		SPPS/INTERVENCIONES/RAMO 12			INSTITUTO DE SALUD PARA EL BIENESTAR						
		CASSCO	CAUSES	SUBTOTAL	ANEXO 4 RECURSOS PRESUPUESTALES	ANEXO 4 INSUMOS	SUBTOTAL	FIDEICOMISO INSABI INSUMOS	FIDEICOMISO INSABI PRUEBAS DE DIAGNÓSTICO	SUBTOTAL	
1	Salud Mental y Adicciones	0.00	286,870.45	286,870.45	0.00	0.00	0.00	0.00	0.00	0.00	286,870.45
	1 Salud Mental	0.00	286,870.45	286,870.45	0.00	0.00	0.00	0.00	0.00	0.00	286,870.45
	2 Adicciones	0.00	0.00	0.00	0.00	0.00	0.00	0.00	0.00	0.00	0.00
TOTALES		0.00	286,870.45	286,870.45	0.00	0.00	0.00	0.00	0.00	0.00	286,870.45

315 SECRETARIADO TÉCNICO DEL CONSEJO NACIONAL PARA LA PREVENCIÓN DE ACCIDENTES

NO.	PROGRAMA DE ACCIÓN ESPECÍFICO	ORIGEN DE LOS RECURSOS PRESUPUESTARIOS (PESOS)									TOTAL
		SPPS/INTERVENCIONES/RAMO 12			INSTITUTO DE SALUD PARA EL BIENESTAR						
		CASSCO	CAUSES	SUBTOTAL	ANEXO 4 RECURSOS PRESUPUESTALES	ANEXO 4 INSUMOS	SUBTOTAL	FIDEICOMISO INSABI INSUMOS	FIDEICOMISO INSABI PRUEBAS DE DIAGNÓSTICO	SUBTOTAL	
1	Seguridad Vial	325,300.00	0.00	325,300.00	0.00	0.00	0.00	0.00	0.00	0.00	325,300.00
2	Prevención de Accidentes en Grupos Vulnerables	425,000.00	0.00	425,000.00	0.00	0.00	0.00	0.00	0.00	0.00	425,000.00
TOTALES		750,300.00	0.00	750,300.00	0.00	0.00	0.00	0.00	0.00	0.00	750,300.00

316 DIRECCIÓN GENERAL DE EPIDEMIOLOGÍA

NO.	PROGRAMA DE ACCIÓN ESPECÍFICO	ORIGEN DE LOS RECURSOS PRESUPUESTARIOS (PESOS)									TOTAL
		SPPS/INTERVENCIONES/RAMO 12			INSTITUTO DE SALUD PARA EL BIENESTAR						
		CASSCO	CAUSES	SUBTOTAL	ANEXO 4 RECURSOS PRESUPUESTALES	ANEXO 4 INSUMOS	SUBTOTAL	FIDEICOMISO INSABI INSUMOS	FIDEICOMISO INSABI PRUEBAS DE DIAGNÓSTICO	SUBTOTAL	
1	Emergencias en Salud	1,634,035.00	0.00	1,634,035.00	0.00	0.00	0.00	0.00	0.00	0.00	1,634,035.00
	1 Emergencias	881,670.50	0.00	881,670.50	0.00	0.00	0.00	0.00	0.00	0.00	881,670.50
	2 Monitoreo	752,364.50	0.00	752,364.50	0.00	0.00	0.00	0.00	0.00	0.00	752,364.50
2	Vigilancia en Salud Pública por Laboratorio	1,529,181.00	0.00	1,529,181.00	0.00	0.00	0.00	0.00	0.00	0.00	1,529,181.00
TOTALES		3,163,216.00	0.00	3,163,216.00	0.00	0.00	0.00	0.00	0.00	0.00	3,163,216.00

K00 CENTRO NACIONAL PARA LA PREVENCIÓN Y EL CONTROL DEL VIH/SIDA

NO.	PROGRAMA DE ACCIÓN ESPECÍFICO	ORIGEN DE LOS RECURSOS PRESUPUESTARIOS (PESOS)									TOTAL
		SPPS/INTERVENCIONES/RAMO 12			INSTITUTO DE SALUD PARA EL BIENESTAR						
		CASSCO	CAUSES	SUBTOTAL	ANEXO 4 RECURSOS PRESUPUESTALES	ANEXO 4 INSUMOS	SUBTOTAL	FIDEICOMISO INSABI INSUMOS	FIDEICOMISO INSABI PRUEBAS DE DIAGNÓSTICO	SUBTOTAL	
1	VIH y otras ITS	3,003,151.48	0.00	3,003,151.48	0.00	0.00	0.00	0.00	0.00	0.00	3,003,151.48
2	Virus de Hepatitis C	868,960.00	0.00	868,960.00	0.00	0.00	0.00	0.00	0.00	0.00	868,960.00
TOTALES		3,872,111.48	0.00	3,872,111.48	0.00	0.00	0.00	0.00	0.00	0.00	3,872,111.48

L00 CENTRO NACIONAL DE EQUIDAD DE GÉNERO Y SALUD REPRODUCTIVA

NO.	PROGRAMA DE ACCIÓN ESPECÍFICO	ORIGEN DE LOS RECURSOS PRESUPUESTARIOS (PESOS)									TOTAL
		SPPS/INTERVENCIONES/RAMO 12			INSTITUTO DE SALUD PARA EL BIENESTAR						
		CASSCO	CAUSES	SUBTOTAL	ANEXO 4 RECURSOS PRESUPUESTALES	ANEXO 4 INSUMOS	SUBTOTAL	FIDEICOMISO INSABI INSUMOS	FIDEICOMISO INSABI PRUEBAS DE DIAGNÓSTICO	SUBTOTAL	
1	Salud Sexual y Reproductiva	5,216,387.50	14,714,467.98	19,930,855.48	0.00	0.00	0.00	0.00	0.00	0.00	19,930,855.48
	1 SSR para Adolescentes	2,146,264.00	967,081.00	3,113,345.00	0.00	0.00	0.00	0.00	0.00	0.00	3,113,345.00
	2 PF y Anticoncepción	0.00	3,989,648.18	3,989,648.18	0.00	0.00	0.00	0.00	0.00	0.00	3,989,648.18
	3 Salud Materna	1,563,899.50	4,227,328.50	5,791,228.00	0.00	0.00	0.00	0.00	0.00	0.00	5,791,228.00
	4 Salud Perinatal	1,506,224.00	745,708.30	2,251,932.30	0.00	0.00	0.00	0.00	0.00	0.00	2,251,932.30

	5	Aborto Seguro	0.00	872,872.00	872,872.00	0.00	0.00	0.00	0.00	0.00	0.00	872,872.00
	6	Violencia de Género	0.00	3,911,830.00	3,911,830.00	0.00	0.00	0.00	0.00	0.00	0.00	3,911,830.00
	2	Prevención y Control del Cáncer	0.00	2,508,099.63	2,508,099.63	0.00	0.00	0.00	0.00	0.00	0.00	2,508,099.63
	3	Igualdad de Género	865,447.00	0.00	865,447.00	0.00	0.00	0.00	0.00	0.00	0.00	865,447.00
	TOTALES		6,081,834.50	17,222,567.61	23,304,402.11	0.00	0.00	0.00	0.00	0.00	0.00	23,304,402.11

000 CENTRO NACIONAL DE PROGRAMAS PREVENTIVOS Y CONTROL DE ENFERMEDADES

NO.	PROGRAMA DE ACCIÓN ESPECÍFICO	ORIGEN DE LOS RECURSOS PRESUPUESTARIOS (PESOS)									TOTAL
		SPPS/INTERVENCIONES/RAMO 12		SUBTOTAL	INSTITUTO DE SALUD PARA EL BIENESTAR						
		CASSCO	CAUSES		ANEXO 4 RECURSOS PRESUPUESTALES	ANEXO 4 INSUMOS	SUBTOTAL	FIDEICOMISO INSABI INSUMOS	FIDEICOMISO INSABI PRUEBAS DE DIAGNÓSTICO	SUBTOTAL	
1	Prevención y Control de Enfermedades Zoonóticas y Emergentes	146,260.00	0.00	146,260.00	0.00	0.00	0.00	0.00	0.00	0.00	146,260.00
2	Control de Enfermedades Transmitidas por Vectores e Intoxicación por Veneno de Artrópodos	6,128,067.50	0.00	6,128,067.50	0.00	0.00	0.00	0.00	0.00	0.00	6,128,067.50
1	Paludismo	157,890.00	0.00	157,890.00	0.00	0.00	0.00	0.00	0.00	0.00	157,890.00
2	Enfermedad de Chagas	0.00	0.00	0.00	0.00	0.00	0.00	0.00	0.00	0.00	0.00
3	Leishmaniasis	0.00	0.00	0.00	0.00	0.00	0.00	0.00	0.00	0.00	0.00
4	Intoxicación por Artrópodos	0.00	0.00	0.00	0.00	0.00	0.00	0.00	0.00	0.00	0.00
5	Dengue	5,970,177.50	0.00	5,970,177.50	0.00	0.00	0.00	0.00	0.00	0.00	5,970,177.50
6	Vigilancia Post Oncocercosis	0.00	0.00	0.00	0.00	0.00	0.00	0.00	0.00	0.00	0.00
3	Programa Nacional de Prevención y Control de las micobacteriosis (Tuberculosis y Lepra)	0.00	0.00	0.00	0.00	0.00	0.00	0.00	0.00	0.00	0.00
4	Atención de Urgencias Epidemiológicas y Desastres	7,656.00	0.00	7,656.00	0.00	0.00	0.00	0.00	0.00	0.00	7,656.00
5	Programa Nacional de Prevención y Control de Infecciones Respiratorias Agudas (Neumonías, Influenza y COVID-19)	0.00	0.00	0.00	0.00	0.00	0.00	0.00	0.00	0.00	0.00
6	Programa de Acción Específico para la Prevención y Control de Enfermedades Respiratorias Crónicas	0.00	109,339.20	109,339.20	0.00	0.00	0.00	0.00	0.00	0.00	109,339.20

7	Enfermedades Cardiometaabólicas	100,000.00	3,558,420.00	3,658,420.00	0.00	0.00	0.00	0.00	0.00	0.00	3,658,420.00
8	Programa de Acción Específico en Atención al Envejecimiento	0.00	389,160.00	389,160.00	0.00	0.00	0.00	0.00	0.00	0.00	389,160.00
9	Prevención, Detección y Control de las Enfermedades Bucales	196,705.00	0.00	196,705.00	0.00	0.00	0.00	0.00	0.00	0.00	196,705.00
10	Prevención y Control de Enfermedades Diarréicas Agudas	73,550.00	10,770.00	84,320.00	0.00	0.00	0.00	0.00	0.00	0.00	84,320.00
TOTALES		6,652,238.50	4,067,689.20	10,719,927.70	0.00	0.00	0.00	0.00	0.00	0.00	10,719,927.70

R00 CENTRO NACIONAL PARA LA SALUD DE LA INFANCIA Y LA ADOLESCENCIA

NO.	PROGRAMA DE ACCIÓN ESPECÍFICO	ORIGEN DE LOS RECURSOS PRESUPUESTARIOS (PESOS)									TOTAL
		SPPS/INTERVENCIONES/RAMO 12			INSTITUTO DE SALUD PARA EL BIENESTAR						
		CASSCO	CAUSES	SUBTOTAL	ANEXO 4 RECURSOS PRESUPUESTALES	ANEXO 4 INSUMOS	SUBTOTAL	FIDEICOMISO INSABI INSUMOS	FIDEICOMISO INSABI PRUEBAS DE DIAGNÓSTICO	SUBTOTAL	
1	Vacunación Universal	0.00	2,008,719.00	2,008,719.00	0.00	0.00	0.00	0.00	0.00	0.00	2,008,719.00
2	Atención a la Salud de la Adolescencia	0.00	0.00	0.00	0.00	0.00	0.00	0.00	0.00	0.00	0.00
3	Atención a la Salud en la Infancia	0.00	0.00	0.00	0.00	0.00	0.00	0.00	0.00	0.00	0.00
4	Diagnóstico y tratamiento oportuno de cáncer en menores de 18 años	0.00	0.00	0.00	0.00	0.00	0.00	0.00	0.00	0.00	0.00
TOTALES		0.00	2,008,719.00	2,008,719.00	0.00	0.00	0.00	0.00	0.00	0.00	2,008,719.00

GRAN TOTAL

NO.	PROGRAMA DE ACCIÓN ESPECÍFICO	ORIGEN DE LOS RECURSOS PRESUPUESTARIOS (PESOS)									TOTAL
		SPPS/INTERVENCIONES/RAMO 12			INSTITUTO DE SALUD PARA EL BIENESTAR						
		CASSCO	CAUSES	SUBTOTAL	ANEXO 4 RECURSOS PRESUPUESTALES	ANEXO 4 INSUMOS	SUBTOTAL	FIDEICOMISO INSABI INSUMOS	FIDEICOMISO INSABI PRUEBAS DE DIAGNÓSTICO	SUBTOTAL	
		25,800,709.98	23,585,846.26	49,386,556.24	0.00	0.00	0.00	0.00	0.00	0.00	49,386,556.24

NOTA: La descripción detallada de los insumos/servicios a adquirir o contratar con los recursos que se indican en el presente anexo, se encuentran identificados en el *Módulo de Reportes-Presupuestación-Ramo 12*, (Formato Reporte de ramo 12 por entidad federativa, programa, fuente de financiamiento e insumo, bien o servicio) del Sistema de Información para la Administración del Fondo para el Fortalecimiento de Acciones de Salud Pública en las Entidades Federativas, SIAFFASPE.

ANEXO 3
Calendario de Ministraciones
(Pesos)

310 DIRECCIÓN GENERAL DE PROMOCIÓN DE LA SALUD

NO.	PROGRAMA DE ACCIÓN ESPECÍFICO	
1	Políticas de Salud Pública y Promoción de la Salud	
	Marzo	1,429,272.00
	Julio	3,851,737.50
	Subtotal de ministraciones	5,281,009.50
	U008 / OB010	4,501,929.50
	P018 / CS010	779,080.00
	Subtotal de programas institucionales	5,281,009.50
	Total	
		5,281,009.50

313 SECRETARIADO TÉCNICO DEL CONSEJO NACIONAL DE SALUD MENTAL

NO.	PROGRAMA DE ACCIÓN ESPECÍFICO	
1	Salud Mental y Adicciones	
	1.1 Salud Mental	
	Marzo	0.00
	Julio	286,870.45
	Subtotal de ministraciones	286,870.45
	P018 / SSM30	286,870.45
	Subtotal de programas institucionales	286,870.45
	1.2 Adicciones	
	Marzo	0.00
	Subtotal de ministraciones	0.00
	Total Programa	286,870.45
	Total	
		286,870.45

315 SECRETARIADO TÉCNICO DEL CONSEJO NACIONAL PARA LA PREVENCIÓN DE ACCIDENTES

NO.	PROGRAMA DE ACCIÓN ESPECÍFICO	
1	Seguridad Vial	
	Marzo	0.00
	Julio	325,300.00
	Subtotal de ministraciones	325,300.00
	P018 / AC020	325,300.00
	Subtotal de programas institucionales	325,300.00
2	Prevención de Accidentes en Grupos Vulnerables	
	Marzo	0.00
	Julio	425,000.00
	Subtotal de ministraciones	425,000.00
	P018 / AC040	425,000.00
	Subtotal de programas institucionales	425,000.00
	Total	
		750,300.00

316 DIRECCIÓN GENERAL DE EPIDEMIOLOGÍA

NO.	PROGRAMA DE ACCIÓN ESPECÍFICO	
1	Emergencias en Salud	
	1.1 Emergencias	
	Marzo	161,505.00
	Julio	590,859.50
	Octubre	129,306.00
	Subtotal de ministraciones	881,670.50
	U009 / EE030	881,670.50
	Subtotal de programas institucionales	881,670.50
	1.2 Monitoreo	
	Marzo	298,311.00
	Julio	454,053.50
	Subtotal de ministraciones	752,364.50
	U009 / EE030	752,364.50
	Subtotal de programas institucionales	752,364.50
	Total Programa	1,634,035.00
2	Vigilancia en Salud Pública por Laboratorio	
	Marzo	1,529,181.00
	Subtotal de ministraciones	1,529,181.00
	U009 / EE040	1,529,181.00
	Subtotal de programas institucionales	1,529,181.00
	Total	3,163,216.00

K00 CENTRO NACIONAL PARA LA PREVENCIÓN Y EL CONTROL DEL VIH/SIDA

NO.	PROGRAMA DE ACCIÓN ESPECÍFICO	
1	VIH y otras ITS	
	Marzo	1,030,362.48
	Julio	1,972,789.00
	Subtotal de ministraciones	3,003,151.48
	P016 / VH030	3,003,151.48
	Subtotal de programas institucionales	3,003,151.48
2	Virus de Hepatitis C	
	Marzo	260,688.00
	Julio	608,272.00
	Subtotal de ministraciones	868,960.00
	P016 / VH030	868,960.00
	Subtotal de programas institucionales	868,960.00
	Total	3,872,111.48

L00 CENTRO NACIONAL DE EQUIDAD DE GÉNERO Y SALUD REPRODUCTIVA

NO.	PROGRAMA DE ACCIÓN ESPECÍFICO	
1	Salud Sexual y Reproductiva	
	1.1 SSR para Adolescentes	
	Marzo	2,562,550.00
	Julio	550,795.00
	Subtotal de ministraciones	3,113,345.00
	P020 / SR010	3,113,345.00
	Subtotal de programas institucionales	3,113,345.00
	1.2 PF y Anticoncepción	
	Marzo	2,989,065.18
	Julio	1,000,583.00
	Subtotal de ministraciones	3,989,648.18
	P020 / SR020	3,989,648.18
	Subtotal de programas institucionales	3,989,648.18
	1.3 Salud Materna	
	Marzo	3,988,284.00
	Julio	1,802,944.00
	Subtotal de ministraciones	5,791,228.00
	P020 / AP010	5,791,228.00
	Subtotal de programas institucionales	5,791,228.00
	1.4 Salud Perinatal	
	Marzo	2,099,864.30
	Julio	152,068.00
	Subtotal de ministraciones	2,251,932.30
	P020 / AP010	2,251,932.30
	Subtotal de programas institucionales	2,251,932.30
	1.5 Aborto Seguro	
	Marzo	626,108.00
	Julio	246,764.00
	Subtotal de ministraciones	872,872.00
	P020 / MJ030	872,872.00
	Subtotal de programas institucionales	872,872.00
	1.6 Violencia de Género	
	Marzo	2,555,069.00
	Julio	1,356,761.00
	Subtotal de ministraciones	3,911,830.00
	P020 / MJ030	3,911,830.00
	Subtotal de programas institucionales	3,911,830.00
	Total Programa	19,930,855.48

2	Prevención y Control del Cáncer	
	Marzo	1,008,032.63
	Julio	1,500,067.00
	Subtotal de ministraciones	2,508,099.63
	P020 / CC010	2,508,099.63
	Subtotal de programas institucionales	2,508,099.63
3	Igualdad de Género	
	Marzo	630,349.00
	Julio	235,098.00
	Subtotal de ministraciones	865,447.00
	P020 / MJ040	865,447.00
	Subtotal de programas institucionales	865,447.00
	Total	23,304,402.11

000 CENTRO NACIONAL DE PROGRAMAS PREVENTIVOS Y CONTROL DE ENFERMEDADES

NO.	PROGRAMA DE ACCIÓN ESPECÍFICO	
1	Prevención y Control de Enfermedades Zoonóticas y Emergentes	
	Marzo	146,260.00
	Subtotal de ministraciones	146,260.00
	U009 / EE070	146,260.00
	Subtotal de programas institucionales	146,260.00
2	Control de Enfermedades Transmitidas por Vectores e Intoxicación por Veneno de Artrópodos	
	2.1 Paludismo	
	Marzo	49,860.00
	Julio	108,030.00
	Subtotal de ministraciones	157,890.00
	U009 / EE020	157,890.00
	Subtotal de programas institucionales	157,890.00
	2.2 Enfermedad de Chagas	
	Marzo	0.00
	Subtotal de ministraciones	0.00
	2.3 Leishmaniasis	
	Marzo	0.00
	Subtotal de ministraciones	0.00
	2.4 Intoxicación por Artrópodos	
	Marzo	0.00
	Subtotal de ministraciones	0.00

2.5 Dengue		
Marzo		91,635.00
Julio		5,878,542.50
Subtotal de ministraciones		5,970,177.50
U009 / EE020		5,970,177.50
Subtotal de programas institucionales		5,970,177.50
2.6 Vigilancia Post Oncocercosis		
Marzo		0.00
Subtotal de ministraciones		0.00
Total Programa		6,128,067.50
3	Programa Nacional de Prevención y Control de las micobacteriosis (Tuberculosis y Lepra)	
Marzo		0.00
Subtotal de ministraciones		0.00
4	Atención de Urgencias Epidemiológicas y Desastres	
Marzo		0.00
Julio		7,656.00
Subtotal de ministraciones		7,656.00
U009 / EE010		7,656.00
Subtotal de programas institucionales		7,656.00
5	Programa Nacional de Prevención y Control de Infecciones Respiratorias Agudas (Neumonías, Influenza y COVID-19)	
Marzo		0.00
Subtotal de ministraciones		0.00
6	Programa de Acción Específico para la Prevención y Control de Enfermedades Respiratorias Crónicas	
Marzo		0.00
Julio		109,339.20
Subtotal de ministraciones		109,339.20
U009 / EE060		109,339.20
Subtotal de programas institucionales		109,339.20
7	Enfermedades Cardiometabólicas	
Marzo		1,391,766.00
Julio		2,266,654.00
Subtotal de ministraciones		3,658,420.00
U008 / OB010		3,658,420.00
Subtotal de programas institucionales		3,658,420.00
8	Programa de Acción Específico en Atención al Envejecimiento	
Marzo		116,748.00
Julio		272,412.00
Subtotal de ministraciones		389,160.00
U008 / OB010		389,160.00
Subtotal de programas institucionales		389,160.00

9	Prevención, Detección y Control de las Enfermedades Bucales	
	Marzo	61,110.00
	Julio	135,595.00
	Subtotal de ministraciones	196,705.00
	U009 / EE080	196,705.00
	Subtotal de programas institucionales	196,705.00
10	Prevención y Control de Enfermedades Diarréicas Agudas	
	Marzo	0.00
	Julio	84,320.00
	Subtotal de ministraciones	84,320.00
	U009 / EE010	84,320.00
	Subtotal de programas institucionales	84,320.00
	Total	10,719,927.70

R00 CENTRO NACIONAL PARA LA SALUD DE LA INFANCIA Y LA ADOLESCENCIA

NO.	PROGRAMA DE ACCIÓN ESPECÍFICO	
1	Vacunación Universal	
	Marzo	607,857.00
	Julio	1,400,862.00
	Subtotal de ministraciones	2,008,719.00
	E036 / VA010	2,008,719.00
	Subtotal de programas institucionales	2,008,719.00
2	Atención a la Salud de la Adolescencia	
	Marzo	0.00
	Subtotal de ministraciones	0.00
3	Atención a la Salud en la Infancia	
	Marzo	0.00
	Subtotal de ministraciones	0.00
4	Diagnóstico y tratamiento oportuno de cáncer en menores de 18 años	
	Marzo	0.00
	Subtotal de ministraciones	0.00
	Total	2,008,719.00
	Gran total	49,386,556.24

NOTA: La descripción detallada de los insumos/servicios a adquirir o contratar con los recursos que se indican en el presente anexo, se encuentran identificados en el Módulo de Reportes-Presupuestación-Ramo 12, (Formato Reporte de ramo 12 por entidad federativa, programa, fuente de financiamiento e insumo, bien o servicio) del Sistema de Información para la Administración del Fondo para el Fortalecimiento de Acciones de Salud Pública en las Entidades Federativas, SIAFFASPE.

ANEXO 4

Programas-Indicadores-Metas de "LOS PROGRAMAS" en materia de Salud Pública.

310 DIRECCIÓN GENERAL DE PROMOCIÓN DE LA SALUD

No.	PROGRAMA	ÍNDICE	TIPO DE INDICADOR	NUMERADOR	DENOMINADOR	META FEDERAL	INDICADOR	META ESTATAL
1	Políticas de Salud Pública y Promoción de la Salud	1.1.1	Proceso	Número de redes estatales que han implementado un programa de trabajo en el año t	Número de Redes estatales de municipios por la salud en el año t	72	Mide las Redes Estatales de Municipios por la Salud que implementan (elaboración, ejecución, control) un programa de trabajo en materia de salud pública, se refiere al seguimiento que los miembros de las redes municipales activas dan a los avances del programa de trabajo anual de la red y generaran un informe trimestral de los avances. Se considera una red activa aquella que se ha instalado, que cuenta con su acta de instalación firmada. Los miembros de las redes una vez instaladas, elaboran un programa de trabajo anual que considera actividades que incidan en la respuesta a los problemas de salud locales priorizados.	100
1	Políticas de Salud Pública y Promoción de la Salud	1.2.1	Proceso	número de políticas públicas saludables que inciden en los problemas de salud pública con la participación de otros sectores, gobiernos y ciudadanía	número total de políticas públicas en salud en las entidades federativas programadas	80	Porcentaje de políticas públicas saludables que inciden en los problemas de salud pública con la participación de otros sectores, gobiernos y la ciudadanía	80
1	Políticas de Salud Pública y Promoción de la Salud	2.1.1	Proceso	Número de municipios que implementaron un programa de trabajo con acciones intersectoriales y de salud pública en el año t.	Número total de municipios en el año t.	28	Mide el porcentaje de municipios que están implementando un Programa de Trabajo con acciones intersectoriales y de salud pública para incidir en los principales problemas de salud a nivel local.	24
1	Políticas de Salud Pública y Promoción de la Salud	3.1.1	Resultado	Número de comunidades de 500 a 2500 habitantes certificadas como saludables y en caso de prioridad de salud pública en localidades urbanas	Total de comunidades de 500 a 2500 habitantes certificadas como saludables y en caso de prioridad de salud pública en localidades urbanas	100	Mide la cobertura de comunidades que lograron certificación mediante el trabajo participativo de los integrantes de ésta (Personas, familias, instituciones, OSC) para mejorar su salud a través del control de los determinantes sociales de la salud.	100
1	Políticas de Salud Pública y Promoción de la Salud	3.2.1	Proceso	Número de entornos certificados como saludables en los lugares donde intervenga el Programa	Total de entornos programados para certificar como saludables en los lugares donde intervenga el Programa	100	Mide los entornos certificados como saludables, que se requieren para cumplir con la certificación de comunidades y municipios ubicados en zonas prioritarias en las que se realicen acciones integradas de salud pública	100
1	Políticas de Salud Pública y Promoción de la Salud	3.3.1	Resultado	Número de ferias de promoción de la salud para población indígena con pertinencia cultural y lingüística realizadas	No aplica	35	Número de ferias de promoción de la salud para población indígena con pertinencia cultural y lingüística	4
1	Políticas de Salud Pública y Promoción de la Salud	4.1.1	Resultado	Número de escuelas que cumplen con los criterios de certificación como promotoras de la salud	Total de escuelas publicas certificadas de nivel basico programadas a nivel estatal*100	2	Porcentaje de escuelas publicas de nivel básico que cumplieron con los criterios de certificación para ser escuelas promotoras de la salud	100
1	Políticas de Salud Pública y Promoción de la Salud	7.1.1	Proceso	Número de albergues para población migrante validados como promotores de la salud	No aplica	25	Número de albergues para población migrante validados como promotores de la salud	1
1	Políticas de Salud Pública y Promoción de la Salud	7.2.1	Resultado	Número de ferias de promoción de salud para población migrante realizadas	No aplica	42	Número de ferias de promoción de salud para población migrante	7

1	Políticas de Salud Pública y Promoción de la Salud	8.1.1	Proceso	Consultas con Atención Integrada de Línea de Vida	Consultas otorgadas en los Servicios de Salud Estatales	72	Número de Consultas con Atención Integrada de Línea de Vida	84
1	Políticas de Salud Pública y Promoción de la Salud	8.2.1	Proceso	Población no derechohabiente que recibe Cartilla Nacional de Salud	Cartillas Nacionales de Salud entregadas a la población	80	Cobertura de población no derechohabiente que recibe Cartilla Nacional de Salud	80
1	Políticas de Salud Pública y Promoción de la Salud	8.3.1	Proceso	Número de usuarios de los Servicios Estatales de Salud que presentan en la consulta otorgada la Cartilla Nacional de Salud	Total de las consultas otorgadas a la población usuaria de los Servicios Estatales de Salud	68	Porcentaje de usuarios de los Servicios Estatales de Salud que presentan en la consulta otorgada la Cartilla Nacional de Salud	84
1	Políticas de Salud Pública y Promoción de la Salud	9.1.1	Resultado	La sumatoria de los puntos de los determinantes positivos de la salud del cuestionario POST intervención – la sumatoria de los puntos de los determinantes positivos de la salud del cuestionario PRE-INTERVENCIÓN	La sumatoria de los puntos de los determinantes positivos de la salud del cuestionario PRE-INTERVENCIÓN	10	El indicador mide la variación de los determinantes positivos de la salud en la población pre y post intervención.	10
1	Políticas de Salud Pública y Promoción de la Salud	9.2.1	Proceso	Número estrategias educativas realizadas para la promoción de estilos de vida saludables	Total de estrategias educativas programadas	100	Mide el porcentaje de las estrategias educativas de promoción de la salud para el fomento de estilos de vida saludable dirigidas a la población,	100
1	Políticas de Salud Pública y Promoción de la Salud	9.3.1	Resultado	La sumatoria de los puntos de los determinantes ambientales positivos de la salud del diagnóstico POST intervención – la sumatoria de los puntos de los determinantes ambientales positivos de la salud del diagnóstico PRE-INTERVENCIÓN	La sumatoria de los puntos de los determinantes ambientales positivos de la salud del diagnóstico PRE-INTERVENCIÓN	10	Mide la variación de los determinantes ambientales positivos en los entornos laborales intervenidos	10
1	Políticas de Salud Pública y Promoción de la Salud	11.1.1	Estructura	Número de jurisdicciones sanitarias que realizan jornadas nacionales de salud pública	Total de jurisdicciones sanitarias que realizan jornadas de salud pública	100	Porcentaje de Jornadas Nacionales de Salud Pública realizadas en las jurisdicciones sanitarias	100
1	Políticas de Salud Pública y Promoción de la Salud	12.1.1	Resultado	Número de materiales educativos realizados y difundidos	Total de materiales educativos programados * 100	100	Mide el número de materiales de comunicación educativa en salud realizados y difundidos que motiven la adopción de comportamientos saludables	1
1	Políticas de Salud Pública y Promoción de la Salud	12.3.1	Resultado	Número de campañas en temas de salud pública implementadas en medios digitales	Total de campañas en temas de salud pública implementadas en medios digitales programadas * 100	90	Mide el número de entidades federativas que al menos realizaron una campaña en temas de salud pública en medios digitales, con incremento de al menos 3 indicadores KPI	1
1	Políticas de Salud Pública y Promoción de la Salud	18.1.1	Proceso	Personal de salud capacitado que opera y entrega de servicios de promoción de la salud a la población	Personal de salud que opera y entrega de servicios de promoción de la salud a la población programado para recibir capacitación	80	Mide el porcentaje de personal que concluye capacitación	80
1	Políticas de Salud Pública y Promoción de la Salud	18.2.1	Proceso	Personas que intervienen en el Programa, capacitadas y que obtienen constancia, presentan carta descriptiva o lista de asistencia	Total de personas que intervienen en el Programa, capacitadas y que obtienen constancia, presentan carta descriptiva o lista de asistencia	100	Mide la proporción de personas capacitadas, que intervienen en el programa y obtienen constancia, presentan carta descriptiva o lista de asistencia de temas relacionados con la salud pública y promoción de la salud.	100
1	Políticas de Salud Pública y Promoción de la Salud	18.3.1	Proceso	Número de autoridades municipales capacitadas en temas de salud pública en el año t	Número de municipios que han implementado un programa de trabajo municipal de promoción de la salud en el año t	5	La razón es la relación entre el número de autoridades municipales (personal del municipio con toma decisión en los asuntos del ayuntamiento, tales como presidente municipal, síndicos, regidores, directores o responsables de áreas del ayuntamiento), que ha recibido capacitación en temas de salud pública, con respecto a los municipios que están implementado de un programa de trabajo municipal de promoción de la salud en la solución de problemas de salud local.	5

1	Políticas de Salud Pública y Promoción de la Salud	18.4.1	Resultado	Promotores de Salud Hablantes de Lengua Indígena capacitados con Programa Individual de Trabajo Elaborado	No aplica	55	Promotores de salud hablantes de lengua indígena con programas de trabajo implementados en comunidades indígenas	18
1	Políticas de Salud Pública y Promoción de la Salud	20.1.1	Proceso	Numero de servicios estatales de salud que tienen un 80% de cumplimiento en sus procesos, indicadores y metas programadas de políticas de salud pública y promoción de la salud.	Total de Servicios Estatales de Salud	80	Mide el cumplimiento de los procesos, indicadores y metas del programa	80
1	Políticas de Salud Pública y Promoción de la Salud	21.1.1	Resultado	Número de estrategias de mercadotecnia en salud evaluadas con impacto positivo en los estilos de vida saludables de la población destinataria	Total de estrategias de mercadotecnia en salud implementadas en el año * 100	20	Mide las estrategias de mercadotecnia en salud evaluadas con influencia positiva en los comportamientos y estilos de vida saludables de la población destinataria	2

313 SECRETARIADO TÉCNICO DEL CONSEJO NACIONAL DE SALUD MENTAL

No.	PROGRAMA	ÍNDICE	TIPO DE INDICADOR	NUMERADOR	DENOMINADOR	META FEDERAL	INDICADOR	META ESTATAL
1	Salud Mental y Adicciones							
1	Salud Mental	2.2.1	Resultado	Número de personal capacitado	No aplica	20,300	Muestra el total de profesionales médicos y paramédicos de unidades de primer nivel de atención capacitados en la guía mhGAP 2021	250
1	Salud Mental	2.2.2	Resultado	Número de personal capacitado.	No aplica	10,300	Total de personal médico y paramédico no especializado de atención primaria capacitado en prevención de suicidio durante el año 2022.	250
1	Salud Mental	3.1.1	Resultado	Material informativo	No aplica	542,071	e material informativo (impreso y digital) difundido a sobre promoción de salud mental e identificación de signos y síntomas de las condiciones de salud mental, adicciones y signos de alerta de conducta suicida.	3,000

315 SECRETARIADO TÉCNICO DEL CONSEJO NACIONAL PARA LA PREVENCIÓN DE ACCIDENTES

No.	PROGRAMA	ÍNDICE	TIPO DE INDICADOR	NUMERADOR	DENOMINADOR	META FEDERAL	INDICADOR	META ESTATAL
1	Seguridad Vial	1.1.1	Resultado	Total de mediciones de factores de riesgo realizadas.	No aplica	32	Las entidades federativas realizarán el levantamiento de datos correspondiente a la identificación de factores de riesgo en el ámbito de ocurrencia seleccionado de acuerdo con sus necesidades identificadas en los perfiles epidemiológicos y muestras seleccionadas, con la finalidad de establecer acciones de prevención de lesiones en materia de seguridad vial.	1
1	Seguridad Vial	3.1.1	Proceso	Número de municipios prioritarios que aplican controles de alcoholimetría.	Total de Municipios Prioritarios (197)	80	La aplicación de puntos de control de alcoholimetría se refiere a la instalación de operativos en donde realicen pruebas diagnósticas de alcohol en aire expirado a conductores de vehículos motorizados mediante el uso de equipos de alcoholimetría.	5

1	Seguridad Vial	4.3.1	Proceso	Población civil con habilidades en primera respuesta.	No aplica	25,000	Población civil con habilidades en Primera Respuesta.	1,498
1	Seguridad Vial	5.1.1	Proceso	Total de población que reciben pláticas de sensibilización sobre seguridad vial.	No aplica	1,691,539	Población sensibilizada mediante pláticas sobre prevención de accidentes.	37,760
2	Prevención de Accidentes en Grupos Vulnerables	1.1.1	Resultado	Total de mediciones de factores de riesgo realizadas.	No aplica	30	Las entidades federativas realizarán el levantamiento de datos correspondiente a la identificación de factores de riesgo en el ámbito de ocurrencia seleccionado de acuerdo con sus necesidades identificadas, con la finalidad de establecer acciones de prevención de lesiones accidentales.	1
2	Prevención de Accidentes en Grupos Vulnerables	3.1.1	Resultado	Número de acciones de sensibilización sobre prevención de lesiones accidentales realizadas.	No aplica	96	Las entidades federativas realizarán acciones de sensibilización de acuerdo al grupo de edad de pertenencia, con la finalidad de que puedan identificar los principales factores de riesgo para la ocurrencia de lesiones accidentales.	3
2	Prevención de Accidentes en Grupos Vulnerables	3.2.1	Resultado	Número de entidades federativas que realizan acciones de prevención de lesiones accidentales, a través de la difusión de material educativo y de promoción de la salud.	No aplica	32	Mide el número de entidades federativas que difunden material educativo y de promoción de la salud, para la prevención de lesiones accidentales (ahogamientos, asfixias, caídas, envenenamientos e intoxicaciones y quemaduras).	1
2	Prevención de Accidentes en Grupos Vulnerables	3.3.1	Resultado	Número de entidades federativas que difundieron a través de diferentes medios de comunicación, campañas de prevención de lesiones accidentales (ahogamientos, asfixias, caídas, envenenamientos e intoxicaciones y quemaduras).	No aplica	32	Mide el número de entidades federativas que difunden, a través de diferentes medios de comunicación, acciones de prevención de lesiones accidentales (ahogamientos, asfixias, caídas, envenenamientos e intoxicaciones y quemaduras).	1

316 DIRECCIÓN GENERAL DE EPIDEMIOLOGÍA

No.	PROGRAMA	ÍNDICE	TIPO DE INDICADOR	NUMERADOR	DENOMINADOR	META FEDERAL	INDICADOR	META ESTATAL
1	Emergencias en Salud							
1	Emergencias	2.1.1	Proceso	Número de Servicios estatales de Sanidad Internacional en operación bajo la normatividad establecida.	Número de servicios Estatales de Sanidad Internacional programados para operar en el año.	90	Servicios Estatales de Sanidad Internacional en operación bajo la normatividad establecida.	90
1	Emergencias	3.1.1	Proceso	Supervisiones realizadas	Supervisiones Programadas	100	Supervisión a las jurisdicciones sanitarias de mayor riesgo y niveles locales.	100
1	Emergencias	3.1.2	Resultado	Número de de Entidades con Informe del Diagnóstico de Brechas, Capacidades y Ruta Crítica para la consolidación de los Centros Estatales de Emergencias al final del periodo	Número de de Entidades programadas para tener Informe del Diagnóstico de Brechas, Capacidades y Ruta Crítica para la consolidación de los Centros Estatales de Emergencias al inicio del periodo	100	Entidades con Informe completo de Diagnóstico de Brechas, Capacidades y Ruta Crítica para la consolidación de los Centros Estatales de Emergencias.	1

1	Emergencias	3.1.3	Resultado	Número de Cursos en Preparación y Respuesta Médica a Emergencias Nucleares y Radiológicas programados al inicio del período	No aplica	1	Complementar las necesidades para llevar a cabo la capacitación sobre temas de Preparación y Respuesta Médica a Emergencias Nucleares y Radiológicas.	1
2	Monitoreo	1.1.1	Proceso	Número de sistemas de Vigilancia Epidemiológica evaluados	26 Sistemas de Vigilancia epidemiológica Vigentes.	80	Evaluación de los Sistemas que integran el SINAVE durante el ejercicio 2022	80
2	Monitoreo	1.1.2	Proceso	Número de Reportes de Información Epidemiológica mensual publicados.	Número de reportes de información epidemiológicos programados para su publicación	100	Información Epidemiológica Actualizada y Publicada periódicamente	100
2	Vigilancia en Salud Pública por Laboratorio	1.1.1	Proceso	Calificación obtenida en la supervisión de la RNLSP	Calificación máxima esperada en la supervisión de la RNLSP	100	Mide el grado de cumplimiento a los Criterios de Operación y Lineamientos de Vigilancia Epidemiológica por Laboratorio del Marco Analítico declarado por los Laboratorios Estatales de Salud Pública (LESP) que conforman la Red Nacional de Laboratorio de Salud Pública	100
2	Vigilancia en Salud Pública por Laboratorio	1.1.2	Proceso	Índice de desempeño alcanzado por el LESP	Índice de desempeño máximo esperado por el LESP	100	Identificar áreas de oportunidad en la operación de los Laboratorios Estatales de Salud Pública para tomar acciones que conlleven, a la mejora a través de los indicadores de concordancia, cumplimiento, desempeño técnico y competencia técnica. El reto es mantener o incrementar el índice de desempeño nacional año con año.	100

K00 CENTRO NACIONAL PARA LA PREVENCIÓN Y EL CONTROL DEL VIH/SIDA

No.	PROGRAMA	ÍNDICE	TIPO DE INDICADOR	NUMERADOR	DENOMINADOR	META FEDERAL	INDICADOR	META ESTATAL
1	VIH y otras ITS	1.2.1	Proceso	Número de servicios especializados en VIH e ITS con la estrategia de PrEP implementada.	Número de servicios especializados en VIH e ITS con la estrategia de PrEP programada.	100	Es el porcentaje de servicios especializados en VIH e ITS (Capasits y SAIHs) con implementación de la PrEP, con respecto a los servicios especializados programados.	100
1	VIH y otras ITS	1.8.1	Proceso	Número de trabajadores de salud de los Servicios Especializados en VIH e ITS, que aprobaron los cursos en VIH seleccionados.	Número de trabajadores de salud de los Servicios Especializados en VIH e ITS.	100	Se refiere a la proporción de personal de salud que trabaja en los Servicios Especializados en VIH e ITS que aprobaron los cursos seleccionados*, con respecto al personal de salud que trabaja en los Servicios Especializados en VIH e ITS. *Reducción de Daños y Riesgos asociados a VIH, VHC y consumo de sustancia. Lenguaje incluyente libre de estigma y discriminación para prestadores de servicios de salud.	100
1	VIH y otras ITS	1.9.1	Proceso	Condomes entregados a personas viviendo con VIH en los CAPASITS y SAIHs en la Secretaría de Salud	Personas de 15 a 60 años en tratamiento antirretroviral en la Secretaría de Salud	112	Mide el número de condones entregados a las personas viviendo VIH que acuden a los Servicios Especializados de Atención Integral (SAIH y Capasits) de la Secretaría de Salud, durante un año.	112

1	VIH y otras ITS	5.1.1	Proceso	Personas viviendo con VIH que se diagnostican e incorporan por primera vez a atención (sin tratamiento antirretroviral previamente) cuyo primer recuento de linfocitos CD4 es menor a 200 células/µl, en la Secretaría de Salud.	Personas viviendo con VIH que se diagnostican e incorporan por primera vez a atención (sin tratamiento antirretroviral previamente) que tuvieron su primer recuento de linfocitos CD4 en el periodo, en la Secretaría de Salud.	100	Es la proporción de personas viviendo con VIH que se diagnostican e incorporan por primera vez a atención (no tratadas anteriormente) con un recuento de linfocitos CD4 menor a 200 células/µl, con respecto al total de las personas viviendo con VIH diagnosticadas e incorporadas a atención en el periodo, en la Secretaría de Salud.	100
1	VIH y otras ITS	8.2.1	Resultado	Personas viviendo con VIH con 6 meses o más en tratamiento antirretroviral con carga viral suprimida (<1,000 copias/ml) en el último año, en la Secretaría de Salud.	Personas viviendo con VIH con 6 meses o más en tratamiento antirretroviral en el último año, en la Secretaría de Salud.	95	Mide el impacto del tratamiento antirretroviral en las personas viviendo con VIH con 6 meses o más en tratamiento con carga viral suprimida (<1000 copias/ml) en el último año, en la Secretaría de Salud.	95
1	VIH y otras ITS	8.10.1	Proceso	Personas en TAR con diagnóstico de TB activa en tratamiento en la Secretaría de Salud.	Personas con diagnóstico de TB activa y VIH en la Secretaría de Salud.	90	Es el porcentaje de personas en TAR con diagnóstico de TB activa en tratamiento para ésta en la Secretaría de Salud, respecto del total de personas con diagnóstico de TB activa y VIH en TAR en la Secretaría de Salud, en el periodo.	90
1	VIH y otras ITS	11.6.1	Proceso	Detecciones de sífilis en personas en tratamiento antirretroviral en el año, en la Secretaría de Salud.	Personas de 15 a 60 años que se encuentran en tratamiento antirretroviral en el año, en la Secretaría de Salud.	1	Mide el número de detecciones de sífilis realizadas por persona en tratamiento antirretroviral de 15 a 60 años al año, en la Secretaría de Salud.	1
1	VIH y otras ITS	12.3.1	Proceso	Mujeres embarazadas viviendo con VIH, bajo tratamiento antirretroviral, con carga viral indetectable (<50 copias/ml), en la Secretaría de Salud.	Mujeres embarazadas viviendo con VIH, bajo tratamiento antirretroviral.	90	Se refiere a la proporción de mujeres embarazadas viviendo con VIH, bajo tratamiento antirretroviral, con carga viral indetectable (<50 copias/ml), en la Secretaría de Salud.	90
2	Virus de Hepatitis C	5.2.1	Proceso	Número de trabajadores de salud del programa de hepatitis C que trabaja en los Servicios Especializados en VIH e ITS que aprobaron el curso en VHC seleccionado.	Número de trabajadores de salud del programa de hepatitis C que trabaja en los Servicios Especializados en VIH e ITS.	100	Se refiere a la proporción de personal del programa de hepatitis C que trabaja en los Servicios Especializados en VIH e ITS que aprobaron los cursos seleccionados*, con respecto al personal del programa de hepatitis C que trabaja en los Servicios Especializados en VIH e ITS. *Curso vinculado al programa de Hepatitis C Reducción de Daños y Riesgos asociados a VIH, VHC y consumo de sustancia.	100

L00 CENTRO NACIONAL DE EQUIDAD DE GÉNERO Y SALUD REPRODUCTIVA

No.	PROGRAMA	ÍNDICE	TIPO DE INDICADOR	NUMERADOR	DENOMINADOR	META FEDERAL	INDICADOR	META ESTATAL
1	Salud Sexual y Reproductiva							
1	SSR para Adolescentes	1.1.1	Proceso	Total de campañas y estrategias de IEC realizadas para la adecuada difusión de los derechos sexuales y reproductivos.	No aplica	96	Se refiere a las campañas lanzadas con el objetivo de difundir y promover el ejercicio de los derechos sexuales y reproductivos de las personas adolescentes	3
1	SSR para Adolescentes	1.2.1	Estructura	Total de docentes formados como capacitadores en temas de salud sexual y reproductiva	No aplica	2,875	Corresponde al número de docentes que han sido formados como replicadores de temas de salud sexual y reproductiva para adolescentes.	110

1	SSR para Adolescentes	1.3.1	Proceso	Total de Promotores y brigadistas juveniles voluntarios activos x100	Total de Promotores y brigadistas juveniles voluntarios registrados	80	Corresponde al porcentaje de Promotores y brigadistas juveniles voluntarios activos, respecto del total de promotores registrados al periodo de evaluación.	80
1	SSR para Adolescentes	2.1.1	Proceso	Total de supervisiones realizadas en Jurisdicciones Sanitarias y unidades de salud	No aplica	294	Se refiere a las visitas de supervisión realizadas a jurisdicciones sanitarias y unidades médicas durante el año	7
1	SSR para Adolescentes	2.2.1	Estructura	Total de personas capacitadas para proporcionar atención en salud sexual y reproductiva para población adolescente.	No aplica	2,744	Número de personas que laboran en centros de salud de primer nivel de atención, capacitadas y sensibilizadas para proporcionar atención en salud sexual y reproductiva para población adolescente	105
1	SSR para Adolescentes	2.3.1	Proceso	Número de jurisdicciones sanitarias con al menos una unidad de primer nivel con atención amigable para adolescentes	Total de Jurisdicciones Sanitarias en el estado	100	Número de Jurisdicciones Sanitarias con al menos una unidad de primer nivel que proporciona atención amigable para adolescentes	100
1	SSR para Adolescentes	2.4.1	Proceso	Total de consultas de primera vez, otorgadas a adolescentes en servicios amigables	Número de servicios amigables en operación	26	Corresponde al número de atenciones de primera vez que se proporcionan a población adolescente por mes en los Servicios Amigables	30
1	SSR para Adolescentes	2.5.1	Estructura	Total de servicios amigables nuevos durante el periodo	No aplica	143	Número de servicios amigables incorporados a la red de atención durante el año en los Servicios Estatales de Salud	4
1	SSR para Adolescentes	2.5.2	Estructura	Número de municipios que cuentan con al menos un servicio amigable de salud sexual y reproductiva para adolescente x 100	Total Municipios en el estado	73	Porcentaje de municipios que cuentan con al menos un servicio amigable para la atención de la salud sexual y reproductiva de la población adolescente	75
1	SSR para Adolescentes	2.5.3	Proceso	Numero de servicios amigables itinerantes que proporcionan atención en SSRA	No aplica	32	Número de servicios amigables itinerantes otorgando el paquete básico de SSRA en localidades seleccionadas	1
1	SSR para Adolescentes	2.5.4	Proceso	Número de Municipios visitados durante el año con el servicio amigable itinerante (Edusex)	Total Municipios registrados	49	Se refiere al número de municipios que fueron visitados mediante el Servicio Amigable Itinerante (Edusex) al menos una vez durante el año	28
1	SSR para Adolescentes	3.1.1	Resultado	Total de mujeres adolescentes menores de 20 años que son usuarias activas de métodos anticonceptivos en la Secretaría de Salud	Total de mujeres adolescentes menores de 15 a 19 años de edad con vida sexual activa, responsabilidad de la Secretaría de Salud	66	Porcentaje de mujeres adolescentes con vida sexual activa, que son usuarias activas de métodos anticonceptivos, y pertenecen a la población responsable de la Secretaría de Salud	68
1	SSR para Adolescentes	3.2.1	Resultado	Mujeres adolescentes que aceptan un método anticonceptivo de larga duración, otorgado durante el post evento obstétrico x 100	Mujeres adolescentes a la que se les atendió un evento obstétrico	80	Porcentaje de mujeres adolescentes de 15 a 19 años que posterior a algún evento obstétrico, aceptan un método anticonceptivo de larga duración, excepto condón.	84
1	SSR para Adolescentes	3.3.1	Proceso	Total de servicios amigables que favorecen el acceso a servicios de aborto seguro para adolescentes	No aplica	32	Se refiere al número de servicios amigables para adolescentes que cuentan con personal de salud proporcionando atención en aborto seguro con medicamentos	1
2	PF y Anticoncepción	1.1.1	Proceso	Número de nuevas aceptantes de métodos anticonceptivos en la institución (consultas de primera vez), incluye usuarias de condón masculino y femenino	No aplica	645,341	Corresponde al número de nuevas aceptantes de métodos anticonceptivos en la Secretaría de Salud, registradas en consulta externa durante el año (no incluye oclusiones tubéricas bilaterales ni vasectomías)	11,900

2	PF y Anticoncepción	2.1.1	Resultado	Número de mujeres usuarias activas de métodos anticonceptivos aplicados o proporcionados en la Secretaría de Salud	No aplica	4,618,331	Corresponde al total de mujeres en edad fértil que utilizan un método anticonceptivo proporcionado o aplicado en la Secretaría de Salud	105,000
2	PF y Anticoncepción	2.1.2	Estructura	Número de servicios activos de telemedicina	No aplica	32	Corresponde al servicio de atención a distancia que se encuentre operando en los servicios estatales de salud	1
2	PF y Anticoncepción	2.2.1	Proceso	Número de personas capacitadas durante el año en temas de Planificación Familiar.	No aplica	6,507	Se refiere al número de personal capacitado respecto al número de personas a capacitar en el año (meta)	165
2	PF y Anticoncepción	2.3.1	Proceso	Número de visitas de supervisión realizadas a las jurisdicciones sanitarias y unidades médicas	No aplica	541	Visitas de supervisión de la situación de abasto de anticonceptivos realizadas a jurisdicciones sanitarias y unidades médicas durante el año	8
2	PF y Anticoncepción	2.4.1	Proceso	Cobertura de aceptantes de un método anticonceptivo (DIU, OTB, IMPLANTES y Hormonales) durante el post-evento obstétrico y el puerperio	No aplica	75	Cobertura de mujeres atendidas por algún evento obstétrico durante el año (parto, aborto o cesárea) que adoptan un método anticonceptivo durante los 42 días posteriores a la atención del evento.	83
2	PF y Anticoncepción	2.5.1	Resultado	(Número de usuarias activas de ARAP (DIU, SIU, Implante subdérmico) al final del año en curso.) * 100	Número de usuarias activas de ARAP (DIU, SIU, Implante subdérmico) al final del año anterior más número de usuarias nuevas de ARAP (DIU, SIU, Implante subdérmico) durante el año en curso.	80	Muestra el porcentaje de mujeres que iniciaron el año con un ARAP ó adoptaron un ARAP durante el año y se mantienen activas al final del año	90
2	PF y Anticoncepción	2.6.1	Estructura	Número de unidades médicas con servicios de planificación familiar instalados para la atención de mujeres con alto riesgo obstétrico (incluye centros de salud y hospitales).	No aplica	117	Corresponde al número de centros de salud y hospitales con alta demanda de atención de enfermedades concomitantes (diabetes mellitus, hipertensión arterial, cáncer, sobrepeso, etc.) que cuentan con al menos un consultorio habilitado para la prestación de servicios de planificación familiar y anticoncepción para mujeres con alto riesgo obstétrico.	3
2	PF y Anticoncepción	2.7.1	Resultado	Vasectomías realizadas	No aplica	42,208	Número de vasectomías realizadas a hombres con paridad satisfecha, responsabilidad de la Secretaría de Salud	508
2	PF y Anticoncepción	2.8.2	Estructura	Número de servicios nuevos implementados	No aplica	34	Incrementar los servicios de vasectomía sin bisturí en jurisdicciones que carecen del servicio	1
3	Salud Materna	1.1.1	Proceso	Número de pláticas de educación para la salud, durante el embarazo y el puerperio.	No aplica	120,001	Número de pláticas de educación para la salud, durante el embarazo y el puerperio.	2,091
3	Salud Materna	1.2.1	Resultado	Total de atenciones otorgadas por brigadistas	No aplica	653,400	Promedio de atenciones otorgadas por personal brigadista	10,800
3	Salud Materna	1.3.1	Proceso	Número de campañas de promoción de atención a la salud materna.	No aplica	32	Número de campañas de promoción de atención a la salud materna.	1
3	Salud Materna	2.1.1	Resultado	Número de mujeres que tuvieron consulta de atención pregestacional	Número de mujeres con consulta prenatal, por 100	100	Proporción de mujeres con atención pregestacional.	100
3	Salud Materna	2.2.1	Resultado	Número de consultas de atención prenatal de primera vez en el primer trimestre	Total de consultas de atención prenatal de primera vez en cualquier trimestre de gestación.	60	Proporción de consultas de atención prenatal de primera vez otorgadas durante el primer trimestre	60

3	Salud Materna	2.4.1	Proceso	Número de entidades federativas que tienen implementada la estrategia estatal y su difusión en cada unidad medica hospitalaria	No aplica	32	Estrategia de disminución de cesárea, basada en el análisis de la cesárea con los criterios de Robson establecida	1
3	Salud Materna	2.5.1	Resultado	Total de defunciones de mujeres por causas maternas en un año determinado	Total de recién nacidos vivos registrados en los certificados de nacimiento para el mismo periodo por 100,000.	800	Mide indirectamente la efectividad de las acciones de prevención y atención oportuna de complicaciones en mujeres embarazadas, parturientas y puerperas de acuerdo con la normatividad aplicable	25
3	Salud Materna	2.6.1	Proceso	Total de mujeres puerperas que reciben un método anticonceptivo de larga duración y alta efectividad	Total de mujeres con evento obstétrico	80	Mujeres en el puerperio que aceptan y reciben anticoncepción post evento obstétrico de larga duración y alta efectividad	80
3	Salud Materna	2.7.1	Proceso	Número de mujeres que tuvieron un evento obstétrico y recibieron por lo menos una consulta de atención en el puerperio	Total de mujeres que tuvieron un evento obstétrico	90	Proporción de mujeres postevento obstétrico que reciben consulta en el puerperio	90
3	Salud Materna	2.8.1	Proceso	Número de entidades federativas que tienen implementada la estrategia	Total de entidades federativas, por 100	100	Proporción de entidades federativas con estrategia de abordaje de la pérdida gestacional y depresión posparto.	100
3	Salud Materna	2.9.1	Proceso	Número de personas recién nacidas por parto con apego inmediato al seno materno	Número de personas recién nacidas por parto x 100	90	Porcentaje de personas recién nacidas por parto, con apego inmediato al seno materno	90
3	Salud Materna	3.1.1	Proceso	Número de entidades federativas que implementaron el proyecto prioritario.	No aplica	32	Implementación del proyecto prioritario de atención integral del proceso reproductivo, en al menos una unidad de atención obstétrica	1
3	Salud Materna	3.2.1	Proceso	Total de Comités Estatales de Referencia y Contrarreferencia obstétrica instalados	No aplica	32	Número de Comités Estatales de Referencia y Contra referencia obstétrica instalados	1
3	Salud Materna	3.4.1	Proceso	Número de entidades federativas con estrategia elaborada	No aplica	32	Número de entidades federativas con estrategia para la atención de mujeres embarazadas migrantes o en contexto de desastre, elaborada y difundida	1
3	Salud Materna	3.5.1	Proceso	Total de casos analizados en el seno del Comité de Prevención Estudio y Seguimiento de la Morbilidad y Mortalidad Materna y Perinatal	No aplica	384	Número de casos sesionados a nivel estatal en el seno del Comité de Prevención Estudio y Seguimiento de la Morbilidad y Mortalidad Materna y Perinatal	12
3	Salud Materna	3.6.1	Resultado	Número casos de mortalidad materna analizados	Número de casos de mortalidad materna registrados	100	Proporción de casos de mortalidad materna analizados en el Comité de Prevención Estudio y Seguimiento de la Morbilidad y Mortalidad Materna y Perinatal	100
4	Salud Perinatal	1.1.1	Resultado	Número de personas recién nacidas sin derechohabencia con peso menor a los 2500 gr, en el periodo	Número de personas recién nacidas sin derechohabencia en el periodo	5	Personas recién nacidas sin derechohabencia con peso menor a los 2500 gr, en el periodo	5
4	Salud Perinatal	1.2.1	Resultado	Número de BLH y/o Lactarios en la Entidad Federativa que reportan productividad mensual	Número total de BLH y/o Lactarios en la Entidad Federativa	85	Proporción de mujeres donadoras del total de mujeres atendidas en bancos de leche humana	85
4	Salud Perinatal	1.3.1	Proceso	Número de reportes realizados de campañas de promoción de la lactancia materna (SMLM, Día donación, semanas de salud pública).	Número de reportes a realizar de campañas de promoción de la lactancia materna (SMLM, Día donación, semanas de salud pública).	100	Porcentaje de reportes emitido para la Actividades de promoción de la lactancia materna	100

4	Salud Perinatal	2.1.1	Proceso	Personal capacitado en Reanimación neonatal en el periodo	No aplica	3,600	Porcentaje de profesionales de la salud capacitados en Reanimación neonatal	100
4	Salud Perinatal	2.2.1	Proceso	Unidades hospitalarias de la SSA con atención obstétrica con Nominación a la Iniciativa Hospital Amigo del Niño y de la Niña	Unidades hospitalarias de la SSA con atención obstétrica	32	Porcentaje de hospitales en las entidades federativas nominados en IHANN	1
4	Salud Perinatal	2.3.1	Resultado	Número de personas recién nacidas sin derechohabencia con tamiz auditivo en el periodo	Número de personas recién nacidas sin derechohabencia en el periodo	80	Cobertura de tamiz auditivo	80
4	Salud Perinatal	2.4.1	Resultado	Número de personas recién nacidas sin derechohabencia con tamiz metabólico	Número de personas recién nacidas sin derechohabencia en el periodo	90	Cobertura de tamiz metabólico	90
4	Salud Perinatal	3.1.1	Proceso	Centros de Salud en los Servicios Estatales de Salud con nominación como Unidades Amigas del Niño y de la Niña	Centros de Salud en los Servicios Estatales de Salud	32	Porcentaje de centros de salud de la SSA Nominados como unidades amigas del Niño y de la Niña	1
4	Salud Perinatal	3.2.1	Proceso	Personal de salud capacitado que participa en el proceso de toma de tamiz metabólico	Personal de salud que participa en el proceso de toma de tamiz metabólico	80	Porcentaje de personal capacitado en el proceso de tamiz metabólico	80
4	Salud Perinatal	3.3.1	Proceso	Número de Comités de mortalidad materna y perinatal instalados en el estado, que realizan análisis de la morbilidad y mortalidad perinatal	Número de Comités de mortalidad materna y perinatal instalados en el estado	90	Porcentaje de Comités de mortalidad materna y perinatal instalados en el estado, que realizan análisis de la morbilidad y mortalidad materna y perinatal	90
4	Salud Perinatal	3.4.1	Proceso	Número de profesionales de la salud capacitados en el manejo de CPESMMMP que participan en el análisis de la morbilidad y mortalidad perinatal	Número de profesionales de la salud que participan en el análisis de la mortalidad perinatal	90	Porcentaje de profesionales de la salud capacitados en el manejo de CPESMMMP que participan en el análisis de la morbilidad y mortalidad perinatal	90
5	Aborto Seguro	1.1.1	Proceso	Materiales de comunicación difundidos con la población y el personal de salud	No aplica	32	Materiales de comunicación difundidos entre la población y el personal de salud, a partir de la elaboración y diseño estrategias de comunicación para informar sobre el derecho al acceso y atención del aborto seguro.	1
5	Aborto Seguro	1.1.2	Proceso	Número de líneas telefónicas contratadas	No aplica	32	Número de líneas telefónicas habilitadas para otorgar atención y referencia a la población y personal de salud acerca de los Servicios de Aborto Seguro	1
5	Aborto Seguro	2.1.1	Proceso	Número de personal médico operativo capacitado para brindar los servicios de aborto seguro	No aplica	96	Es el personal medico operativo capacitado para brindar los servicios de aborto seguro.	3
5	Aborto Seguro	2.2.1	Proceso	Número de personal médico que se incorpora para garantizar los procedimientos de aborto seguro.	No aplica	64	Es el número de personal médico que se incorpora para garantizar los procedimientos de aborto seguro.	2
5	Aborto Seguro	2.3.1	Proceso	Número de espacios equipados y en operación dentro de las unidades de salud para otorgar los servicios de aborto seguro.	No aplica	32	Son los espacios que se equiparon en las unidades de salud para otorgar los servicios de aborto seguro.	1
5	Aborto Seguro	2.3.2	Resultado	Número de servicios aborto seguro habilitados	No aplica	32	Número de servicios aborto seguro habilitados	1

5	Aborto Seguro	3.2.1	Proceso	Número de supervisiones realizadas en las unidades de salud para verificar la implementación de los mecanismos de rutas de atención y referencia a los servicios de aborto seguro.	No aplica	256	Son las acciones de monitoreo y seguimiento a las unidades de salud para verificar la implementación de las rutas de atención y referencia para favorecer el acceso a los servicios de aborto seguro.	8
6	Violencia de Género	1.1.1	Proceso	Número de materiales de comunicación de promoción de una vida libre de violencia difundidos entre la población y el personal de salud	No aplica	128	Número de materiales de comunicación de promoción de una vida libre de violencia difundidos entre la población y el personal de salud	4
6	Violencia de Género	1.3.1	Proceso	Número de talleres de prevención de la violencia dirigidos a Promotores juveniles	No aplica	192	Número de talleres de prevención de la violencia dirigidos a Promotores juveniles	6
6	Violencia de Género	1.3.2	Proceso	Grupos formados para prevención de la violencia en población adolescente	No aplica	512	Mide el número de grupos formados para prevenir la violencia de género, así como los grupos formados para prevención de la violencia en el noviazgo, dirigidos a la población adolescente	16
6	Violencia de Género	2.1.1	Resultado	Porcentaje de cobertura de atención especializada a mujeres víctimas de violencia familiar severa	Número de mujeres de 15 años y más unidas en situación de violencia familiar y de género severa, estimadas para su atención en los servicios especializados	23	Número de mujeres de 15 años y más unidas en situación de violencia familiar y de género severa atendidas en servicios especializados respecto del número de mujeres programadas para su atención.	24
6	Violencia de Género	2.1.2	Proceso	Número de supervisiones PRESENCIALES a la operación de la NOM-046-SSA2-2005 en en los servicios esenciales y especializados de salud	No aplica	128	Número de supervisiones PRESENCIALES a la operación de la NOM-046-SSA2-2005 en en los servicios esenciales y especializados de salud	4
6	Violencia de Género	2.4.1	Proceso	Número de talleres brindados sobre IVE	No aplica	32	Número de talleres brindados sobre Interrupción Voluntaria del Embarazo	1
6	Violencia de Género	2.4.4	Resultado	Número de talleres brindados sobre Atención inmediata a víctimas de violación sexual dirigido a personal de enfermería	No aplica	32	Número de talleres brindados sobre Atención inmediata a víctimas de violación sexual dirigido a personal de enfermería	1
6	Violencia de Género	2.5.2	Resultado	Número de Grupos de autoayuda en la comunidad de la Vertiente intercultural (Fase 2)	No aplica	60	Número de Grupos de autoayuda en la comunidad de la Vertiente intercultural (Fase 2)	6
6	Violencia de Género	2.5.3	Resultado	Número de Estrategias de articulación intersectorial para la Vertiente Intercultural del Modelo Integrado prevención y atención a la violencia familiar y de género(fase 2)	No aplica	10	Número de Estrategias de articulación intersectorial para la Vertiente Intercultural del Modelo Integrado prevención y atención a la violencia familiar y de género(fase 2)	1
6	Violencia de Género	3.2.1	Proceso	Número de grupos formados para reeducación de víctimas de violencia de pareja	No aplica	512	Número de grupos formados para reeducación de víctimas de violencia de pareja	16
6	Violencia de Género	3.2.2	Proceso	Número de grupos formados para la reeducación de agresores de violencia de pareja.	No aplica	512	Número de grupos formados para la reeducación de agresores de violencia de pareja	16
6	Violencia de Género	3.4.1	Proceso	Número de talleres de Buen Trato y medidas para evitar la violencia obstétrica	No aplica	192	Número de talleres de buen trato y medidas para evitar la violencia obstétrica	6

	6	Violencia de Género	3.4.2	Resultado	Número de Hospitales con la Estrategia de Prevención y Atención para la Eliminación de la Violencia Obstétrica y Promoción del Buen Trato implementada	No aplica	32	Número de Hospitales con la Estrategia de Prevención y Atención para la Eliminación de la Violencia Obstétrica y Promoción del Buen Trato implementada	1
2	Prevención y Control del Cáncer		2.1.3	Resultado	Mujeres tamizadas con prueba de VPH de 35 a 64 años en 5 años	Mujeres de 35 a 64 años responsabilidad de la Ssa	23	Cobertura de tamizaje con prueba de VPH	24
2	Prevención y Control del Cáncer		2.1.4	Resultado	Número de mujeres de 18 años y más, tamizadas en los CAPASITS	Total de mujeres mayores de 18 años registradas en los CAPASITS	70	Cobertura de tamizaje para cáncer de cuello uterino mujeres viviendo con VIH	70
2	Prevención y Control del Cáncer		2.1.5	Resultado	Mujeres de 25 a 39 años de edad con exploración clínica de mamas en el periodo a evaluar	Mujeres de 25 a 39 años responsabilidad de la Ssa.	29	Cobertura de tamizaje con exploración clínica de mamas	29
2	Prevención y Control del Cáncer		2.1.6	Resultado	Mujeres tamizadas con mastografía de 40 a 69 años en dos años.	Mujeres de 40 a 69 años responsabilidad de la Ssa.	12	Cobertura de tamizaje con mastografía	8
2	Prevención y Control del Cáncer		2.1.7	Resultado	Mujeres tamizadas con citología cervical de 25 a 34 años en 3 años	Mujeres de 25 a 34 años responsabilidad de la Ssa	11	Cobertura de tamizaje con citología cervical	11
2	Prevención y Control del Cáncer		2.1.8	Resultado	Mujeres a las que se les realizó citología y/o prueba de VPH y que viven en zona rural	Mujeres de 25 a 64 años en 3 y 5 años (citología y prueba de VPH respectivamente) responsabilidad de la Ssa que viven en zona rural	63	Cobertura de tamizaje con citología cervical y PVPH en zona rural	70
2	Prevención y Control del Cáncer		2.3.1	Proceso	Mujeres con citología anormal y PVPH positiva con evaluación colposcópica	Total de mujeres con citología anormal y PVPH positiva	80	Porcentaje de casos con evaluación colposcópica	80
2	Prevención y Control del Cáncer		2.3.2	Resultado	Casos tratados en clínicas de colposcopia	Total de casos con LIEAG	80	Porcentaje de tratamientos otorgados en casos de LIEAG	80
2	Prevención y Control del Cáncer		3.1.4	Resultado	Mujeres con biopsia para confirmación de cáncer de mama que cuentan con al menos una sesión de primera vez con acompañamiento emocional	Mujeres con biopsia para confirmación de cáncer de mama	80	Proporción de mujeres que recibieron acompañamiento emocional al momento de la confirmación diagnóstica	80
2	Prevención y Control del Cáncer		4.2.4	Estructura	No. de "sistemas de imagen" funcionales, con póliza de mantenimiento y control de calidad vigente	Total de "sistemas de imagen"	80	Proporción de sistemas de imagen funcionales con pólizas de mantenimiento vigentes	80
2	Prevención y Control del Cáncer		4.3.2	Proceso	Pruebas utilizadas de manera adecuada* en el año a evaluar	Pruebas otorgadas para su uso* en el año a evaluar	97	Proporción de pruebas de VPH utilizadas de manera adecuada	97
2	Prevención y Control del Cáncer		5.1.1	Proceso	Supervisiones realizadas que cuenten con informe/minuta de supervisión entregado en tiempo y forma.	Supervisiones programadas	90	Proporción de supervisiones realizadas con informe de supervisión	90
2	Prevención y Control del Cáncer		5.2.4	Proceso	Unidades que enviaron informes mensuales de control de calidad rutinario	Unidades dentro del programa de control de calidad rutinario	100	Proporción de unidades con control de calidad rutinario	100
3	Igualdad de Género		1.1.1	Proceso	Número de atenciones brindadas a mujeres en los CEI	No aplica	78,280	Número de atenciones brindadas a mujeres en los Centros de Entrenamiento Infantil (CEI)	2,280
3	Igualdad de Género		1.2.2	Proceso	Número de unidades de salud que cuentan con mecanismos incluyentes dirigidos a grupos en condición de vulnerabilidad	No aplica	176	Número de unidades de salud que cuentan con mecanismos incluyentes dirigidos a grupos en condición de vulnerabilidad.	5

3	Igualdad de Género	1.4.1	Proceso	Número total de personal de unidades de salud, oficinas centrales y jurisdiccionales capacitado	No aplica	6,592	Número de personas de unidades de salud, oficinas centrales y jurisdiccionales capacitadas en materia de derechos humanos, no discriminación, inclusión y pertinencia cultural en salud	116
3	Igualdad de Género	4.2.1	Proceso	Actividades para prevenir, atender y dar seguimiento a posibles casos de hostigamiento y acoso sexual	Actividades programadas para prevenir, atender y dar seguimiento a posibles casos de hostigamiento y acoso sexual	100	Porcentaje de actividades realizadas para prevenir, atender y dar seguimiento a posibles casos de hostigamiento y acoso sexual respecto a lo programado	100

000 CENTRO NACIONAL DE PROGRAMAS PREVENTIVOS Y CONTROL DE ENFERMEDADES

No.	PROGRAMA	ÍNDICE	TIPO DE INDICADOR	NUMERADOR	DENOMINADOR	META FEDERAL	INDICADOR	META ESTATAL
1	Prevención y Control de Enfermedades Zoonóticas y Emergentes	3.1.3	Resultado	Número de casos de rabia humana transmitido por perro registrados	Número de casos de rabia humana transmitida por perro estimados	100	Se busca mantener al país sin casos de rabia humana transmitido por perro	100
1	Prevención y Control de Enfermedades Zoonóticas y Emergentes	4.1.1	Proceso	Perros y gatos vacunados contra la rabia	Meta de perros y gatos a vacunarse contra la rabia	90	Perros y gatos vacunados contra la rabia	90
1	Prevención y Control de Enfermedades Zoonóticas y Emergentes	4.2.1	Proceso	Perros y gatos esterilizados quirúrgicamente	Meta anual de perros y gatos a vacunarse contra la rabia	5	Perros y gatos esterilizados quirúrgicamente en relación al universo anual de animales a vacunarse contra la rabia.	5
1	Prevención y Control de Enfermedades Zoonóticas y Emergentes	4.3.1	Proceso	Número de muestras de cerebros enviadas al laboratorio, correspondientes a reservorios sospechosos (con signología sugestiva a rabia) o probables (animal sospechoso con antecedente de contacto con otro animal sugestivo a rabia o confirmado) de padecer rabia y/o perros y gatos que mueran durante observación clínica.	Número reportado de reservorios sospechosos (con signología sugestiva a rabia) o probables (animal sospechoso con antecedente de contacto con otro animal sugestivo a rabia o confirmado) de padecer rabia y/o perros y gatos que mueran durante observación clínica.	90	Se busca conocer la circulación del virus de la Rabia en zonas que propicien su transmisión al ser humano, mediante el envío de muestras de cerebro de animales reservorios sospechosos o probables de padecer rabia y/o perros y gatos que mueran durante observación clínica.	90
1	Prevención y Control de Enfermedades Zoonóticas y Emergentes	5.1.1	Resultado	Número de casos de brucelosis	Total de población por 100,000 habitantes	1	Lograr disminuir los casos de brucelosis y con ello limitar las complicaciones que causa esta enfermedad en la cronicidad	1
1	Prevención y Control de Enfermedades Zoonóticas y Emergentes	7.1.2	Resultado	Número de casos confirmados de rickettsiosis al cierre del año.	Número de casos confirmados de rickettsiosis al cierre del año anterior.	1	Se busca disminuir la presencia de casos de rickettsiosis y con ello limitar las defunciones por esta causa.	1
1	Prevención y Control de Enfermedades Zoonóticas y Emergentes	8.1.1	Proceso	Perros ectodesparasitados de forma tópica	Perros censados	95	Medir el número de perros ectodesparasitados en los operativos de control de la rickettsiosis	95
1	Prevención y Control de Enfermedades Zoonóticas y Emergentes	8.1.2	Proceso	Viviendas con rociado intra y peridomiciliar	Viviendas visitadas	80	Medir el número de viviendas con rociado intra y peridomiciliar en áreas de riesgo de transmisión de rickettsiosis.	80
1	Prevención y Control de Enfermedades Zoonóticas y Emergentes	9.1.1	Resultado	Total de pacientes diagnosticados clínicamente o con presencia de proglótidos con Teniasis con tratamiento	Total de pacientes diagnosticados clínicamente o con presencia de proglótidos con Teniasis	100	Evitar la transmisión de teniosis, ministrando el tratamiento de manera oportuna en pacientes portadores del parásito.	100
1	Prevención y Control de Enfermedades Zoonóticas y Emergentes	10.1.1	Resultado	Número de Entidades incorporadas al plan de eliminación	Número de Entidades sin registro de casos de teniosis por T. solium	1	Lograr eliminar la teniosis por T. solium en México	1

2 Control de Enfermedades Transmitidas por Vectores e Intoxicación por Veneno de Artrópodos									
1	Paludismo	1.1.1	Proceso	Número de personal de salud capacitado en paludismo sin exclusión de género	Total de personal de salud en el estado que realiza actividades de prevención y control de paludismo	100	Cuantifica el porcentaje del personal de salud capacitado en paludismo sin exclusión de género.	100	
1	Paludismo	2.1.1	Proceso	Total de gotas gruesa tomadas a casos probables de paludismo	Total de casos probables de paludismo reportados	100	Toma de gota gruesa a todos los casos probables de paludismo para confirmación diagnóstica	100	
2	Enfermedad de Chagas	2.4.1	Proceso	Número de casos con tratamiento etiológico y seguimiento terapéutico	Número de casos confirmados que sean candidatos a tratamiento etiológico	100	Verifica la atención integral de los casos de Enfermedad de Chagas	100	
5	Dengue	3.1.1	Proceso	Localidades Prioritarias con Ovitrampas	Número de Localidades Prioritarias	100	Mide semanalmente la variación de los principales indicadores de ovitrampas en las Localidades Prioritarias	2	
5	Dengue	3.3.1	Proceso	Localidades Prioritarias con Vigilancia Entomoviroológica	No aplica	137	Mide trimestralmente la vigilancia entomoviroológica implementada en las Localidades Prioritarias	2	
5	Dengue	6.3.1	Proceso	Unidades Entomológicas y de Bioensayo que realizan los Estudios de Eficacia Biológica y Susceptibilidad de los Insecticidas	No aplica	30	Mide el cumplimiento de las Unidades Entomológicas y de Bioensayo que realizan los Estudios de Eficacia Biológica y Susceptibilidad de los Insecticidas	1	
5	Dengue	7.2.1	Proceso	Número de entidades con estudios serológicos de intoxicación por Carbamatos y medición de niveles de Colinesterasa al personal	No aplica	31	Mide el número de estudios serológicos de intoxicación por Carbamatos y medición de niveles de Colinesterasa realizados al personal que aplica Insecticidas	1	
5	Dengue	7.3.1	Proceso	Número de Localidades prioritarias	Número de Localidades prioritarias	100	Mide trimestralmente el cumplimiento en las acciones de control larvario en las localidades prioritarias	2	
5	Dengue	7.3.2	Proceso	Número de Localidades prioritarias con Acciones de Nebulización Espacial en UBV	Número de Localidades prioritarias	100	Mide trimestralmente el cumplimiento de nebulización espacial en localidades prioritarias	2	
5	Dengue	7.3.3	Proceso	Número de Localidades Prioritarias con acciones de Rociado Intradomiciliar	Número de Localidades Prioritarias	100	Mide trimestral el porcentaje de localidades con acciones de rociado residual intradomiciliar	2	
5	Dengue	8.1.1	Proceso	Número de Semanas con Captura de Información en Plataforma	No aplica	48	Mide la regularidad en el reporte semanal de actividades mediante el porcentaje de registro en Plataforma de manera trimestral	52	
3	Programa Nacional de Prevención y Control de las micobacteriosis (Tuberculosis y Lepra)	1.1.1	Proceso	Número de contactos de caso pulmonar con confirmación bacteriológica de TB notificados (nuevos y previamente tratados) niñas y niños menores de 5 años con tratamiento para ITBL	Total de contactos de caso pulmonar con confirmación bacteriológica de TB notificados (nuevos y previamente tratados) niñas y niños menores de 5 años. X 100.	63	Contactos de caso pulmonar con confirmación bacteriológica de TB notificados (nuevos y previamente tratados) niñas y niños menores de 5 años.	63	
3	Programa Nacional de Prevención y Control de las micobacteriosis (Tuberculosis y Lepra)	1.1.2	Proceso	Número de baciloscopias realizadas a casos nuevos, en prevalencia y en vigilancia postratamiento	Número de baciloscopias programadas a casos nuevos, en prevalencia y vigilancia postratamiento x 100	100	Porcentaje de baciloscopias realizadas a casos nuevos, en prevalencia y en vigilancia postratamiento	100	
3	Programa Nacional de Prevención y Control de las micobacteriosis (Tuberculosis y Lepra)	1.2.1	Proceso	Número de histopatologías realizadas a casos nuevos y prevalentes	Total de casos prevalentes	100	Cumplir el 100% de las histopatologías de los casos nuevos y en prevalencia de los casos de lepra	100	
3	Programa Nacional de Prevención y Control de las micobacteriosis (Tuberculosis y Lepra)	1.3.1	Proceso	Número de Jornadas Dermatológicas	No aplica	44	Realizar actividades de búsqueda mediante la realización de Jornadas Dermatológicas en las entidades	1	
3	Programa Nacional de Prevención y Control de las micobacteriosis (Tuberculosis y Lepra)	2.1.1	Proceso	Número de casos nuevos de TBP confirmados bacteriológicamente (BK o Cultivo +) que ingresan a tratamiento primario acortado, los que terminan y los que curan (Éxito)	Número de casos nuevos de TBP confirmados bacteriológicamente (BK o Cultivo +) que ingresan a tratamiento primario acortado x 100.	86	Porcentaje de casos nuevos de TBP confirmada bacteriológicamente que ingresa a tratamiento primario acortado los que terminan y los que curan (Éxito de tratamiento).	86	

3	Programa Nacional de Prevención y Control de las micobacteriosis (Tuberculosis y Lepra)	3.1.1	Proceso	Número de casos TB TF nuevos y previamente tratados que se les realice una prueba de sensibilidad al diagnóstico, incluye resultados de pruebas moleculares (Xpert MTB/RIF) así como de pruebas fenotípicas convencionales	/Número de casos nuevos y previamente tratados notificados X 100	30	Este indicador valorará la cobertura de pruebas a sensibilidad a fármacos al momento del diagnóstico, realizadas por métodos moleculares o convencionales en casos nuevos o previamente tratados (Reingresos y recaídas) a todos los probables de TB TF.	30
3	Programa Nacional de Prevención y Control de las micobacteriosis (Tuberculosis y Lepra)	4.1.1	Proceso	Escriba aquí la descripción del numerador	Número de casos programados con diagnóstico de resistencia a fármacos en el año X 100	90	El indicador evalúa el porcentaje de casos de TB con resistencia a fármacos que reciben esquema de tratamiento con fármacos antituberculosis de 2da línea.	90
4	Atención de Urgencias Epidemiológicas y Desastres	1.1.1	Resultado	Sumatoria de porcentaje de emergencias en salud atendidas (brotes y desastres) en menos 24 hrs.	32	90	Porcentaje de emergencias en salud atendidas con oportunidad.	90
4	Atención de Urgencias Epidemiológicas y Desastres	1.2.1	Resultado	Kits de reservas estratégicas integrados.	No aplica	96	Integración de Kits de reservas estratégicas.	3
5	Programa Nacional de Prevención y Control de Infecciones Respiratorias Agudas (Neumonías, Influenza y COVID-19)	1.1.1	Resultado	Número de casos nuevos de Influenza	Total de población del año evaluado x 100,000	2	Reducción de la tasa de incidencia de INFLUENZA, comparada con el año 2020	2
5	Programa Nacional de Prevención y Control de Infecciones Respiratorias Agudas (Neumonías, Influenza y COVID-19)	1.1.3	Resultado	Número de casos nuevos de neumonía adquirida en la comunidad	Total de población del año evaluado x 100,000	2	Reducción de la tasa de incidencia de neumonía adquirida en la comunidad, comparada con el año 2020	2
5	Programa Nacional de Prevención y Control de Infecciones Respiratorias Agudas (Neumonías, Influenza y COVID-19)	2.1.1	Proceso	Número de materiales de promoción impresos y distribuidos	No aplica	3	Determina el porcentaje de materiales para su impresión y difusión para la prevención y control de las infecciones respiratorias agudas	3
5	Programa Nacional de Prevención y Control de Infecciones Respiratorias Agudas (Neumonías, Influenza y COVID-19)	3.1.1	Proceso	Número de eventos de capacitación con enfoque en la prevención y tratamiento de casos de neumonía, influenza y COVID-19 realizados	No aplica	2	Determina la realización de eventos de capacitación con enfoque en la prevención y atención de Influenza, neumonía y COVID-19.	2
6	Programa de Acción Específico para la Prevención y Control de Enfermedades Respiratorias Crónicas	2.1.1	Proceso	Cursos y talleres realizados	No aplica	2	Se refiere a las actividades de educación continua para que el personal de salud adquiera las competencias necesarias para la atención integral del paciente con asma y EPOC.	2
6	Programa de Acción Específico para la Prevención y Control de Enfermedades Respiratorias Crónicas	2.3.1	Resultado	Número de personas con factores de riesgo para Asma y EPOC estudiadas con espirometría	Total de personas con factor de riesgo para desarrollar asma y EPOC programadas	70	Porcentaje de personas con factor de riesgo para asma y/o EPOC que fueron estudiadas con prueba de espirometría	70
6	Programa de Acción Específico para la Prevención y Control de Enfermedades Respiratorias Crónicas	2.3.2	Resultado	Número de pacientes con diagnóstico de EPOC y que ingresaron a tratamiento.	Total de pacientes con diagnóstico de EPOC.	60	Porcentaje de pacientes con EPOC que cuentan con prueba de espirometría y evaluación clínica para establecer su diagnóstico con ingreso a tratamiento	60
6	Programa de Acción Específico para la Prevención y Control de Enfermedades Respiratorias Crónicas	2.3.3	Resultado	Número de pacientes con EPOC en tratamiento y no presentan exacerbación en el periodo.	Total de pacientes con EPOC con seis o más meses en tratamiento	60	Porcentaje de pacientes con EPOC con al menos 6 meses en tratamiento y no presenten exacerbaciones en el periodo.	60

6	Programa de Acción Específico para la Prevención y Control de Enfermedades Respiratorias Crónicas	2.3.4	Resultado	Número de pacientes con diagnóstico de asma y que ingresaron a tratamiento.	Total de pacientes con diagnóstico de asma.	30	Porcentaje de pacientes con asma que cuentan con prueba de función pulmonar y evaluación clínica para establecer su diagnóstico e ingresaron a tratamiento.	30
6	Programa de Acción Específico para la Prevención y Control de Enfermedades Respiratorias Crónicas	2.3.5	Resultado	Número de pacientes con asma con tres meses o más en tratamiento y no presentan crisis en el periodo.	Total de pacientes con asma con tres o más meses en tratamiento.	60	Porcentaje de pacientes con asma con al menos tres meses en tratamiento y no presentan crisis en el periodo.	60
7	Enfermedades Cardiometaabólicas	1.1.1	Estructura	Número de personal contratado	Número de personal programado	100	Número de profesionales de la salud contratados para el programa de Cardiometaabólicas	100
7	Enfermedades Cardiometaabólicas	2.1.2	Proceso	Número de detecciones de DM realizadas en población de 20 años y más en la Secretaría de Salud	Total de población programada de 20 años y más en la Secretaría de Salud	16	Corresponde al porcentaje de detecciones realizadas de DM en la población de 20 años y más en la Secretaría de Salud	16
7	Enfermedades Cardiometaabólicas	3.1.2	Proceso	Número de pacientes con obesidad en control (alcanzaron pérdida mayor o igual al 5% del peso corporal basal) en población de 20 años o más de la Secretaría de Salud	Número de pacientes con obesidad en tratamiento en población de 20 años y más de la Secretaría de Salud	9	Se refiere al porcentaje de pacientes con obesidad en control (alcanzaron pérdida mayor o igual al 5% del peso corporal basal) en población de 20 años y más	9
7	Enfermedades Cardiometaabólicas	3.1.3	Proceso	Número de pacientes con DM que alcanzan el control con hemoglobina glucosilada (HbA1c) menor al 7% y/o glucosa plasmática en ayuno de 70-130mg/dl	Número de pacientes con DM en tratamiento en el primer nivel de atención en población de 20 años y más en la Secretaría de Salud	9	Se refiere al porcentaje de pacientes con DM en tratamiento en el primer nivel de atención que alcanzan el control con hemoglobina glucosilada (HbA1c) menor al 7% y/o glucosa plasmática en ayuno de 70-130mg/dl	9
7	Enfermedades Cardiometaabólicas	3.1.4	Proceso	Número de pacientes con HTA en el primer nivel de atención que alcanzan el control con T/A <140/90mmHg en población de 20 años y más en la Secretaría de Salud	Número de pacientes con HTA en tratamiento en población de 20 años y más en la Secretaría de Salud	20	Se refiere al porcentaje de pacientes con HTA en tratamiento en el primer nivel de atención que alcanzan el control con T/A <140/90mmHg en población de 20 años y más en la Secretaría de Salud	20
7	Enfermedades Cardiometaabólicas	5.1.1	Resultado	Número de profesionales del primer nivel de atención capacitados en materia de cardiometaabólicas	Número de profesionales del primer nivel de atención programados para capacitación en materia de cardiometaabólicas	80	Número de profesionales de la salud del primer nivel de atención que se capacitaron en materia de cardiometaabólicas	80
8	Programa de Acción Específico en Atención al Envejecimiento	1.4.1	Resultado	Número actividades realizadas en la atención e intervención gerontológica a personas mayores	Población sujeta a programa	90	Son las actividades de atención gerontológica a las personas adultas mayores y las intervenciones no farmacológicas realizadas por el licenciado en gerontología como son las pláticas de educación y promoción para la salud y talleres personalizados y grupales	90
8	Programa de Acción Específico en Atención al Envejecimiento	6.2.1	Resultado	Número de mujeres y hombres de 50 años y más que se les realiza la detección para riesgo de fracturas por osteoporosis	Número de mujeres y hombres de 50 años y más que acuden a la consulta de primera vez en el periodo en primer nivel de atención;	30	Son las personas de 50 años y más con detección de riesgo de fractura por osteoporosis	30
9	Prevención, Detección y Control de las Enfermedades Bucales	3.1.1	Resultado	Número de unidades aplicativas con servicio odontológico que cuentan con material educativo y didáctico de salud bucal.	No aplica	4,279	Se contemplan las unidades aplicativas que reciben material educativo y didáctico en materia de salud bucal.	160
9	Prevención, Detección y Control de las Enfermedades Bucales	4.2.1	Resultado	Campañas de salud bucal realizadas durante el año.	No aplica	62	Participación del programa de salud bucal durante las Jornadas Nacionales de Salud Pública.	2
9	Prevención, Detección y Control de las Enfermedades Bucales	5.1.1	Resultado	Actividades preventivas extramuros realizadas.	No aplica	22,686,397	Contempla la aplicación del esquema básico de prevención de salud bucal para preescolares y escolares, así como actividades preventivas a población en general. (SBE01, 02, 06, 07, 11, 15, 19, 20, 22, 24, 25, 29, 30, 31, 32, 33, 47, 48, 49 y 50)	722,419

9	Prevención, Detección y Control de las Enfermedades Bucales	9.1.1	Resultado	Número de actividades preventivas y curativas realizadas.	No aplica	26,431,394	Se contemplan actividades preventivas y curativas que se realicen en unidades aplicativas. (todas las variables del apartado SBI, excepto SBI27 (tratamiento integral terminado).	873,179
9	Prevención, Detección y Control de las Enfermedades Bucales	9.2.2	Resultado	Número de aplicaciones de barniz de flúor.	No aplica	1,688,715	Corresponde a la aplicación de barniz de flúor intra y extramuros, así como en Jornadas Nacionales de Salud Pública.	38,126
9	Prevención, Detección y Control de las Enfermedades Bucales	11.1.1	Resultado	Número de visitas de supervisión realizadas.	No aplica	5,310	Supervisiones realizadas al personal odontológico de las jurisdicciones y unidades aplicativas.	160
9	Prevención, Detección y Control de las Enfermedades Bucales	11.1.2	Resultado	Informe de evaluación y seguimiento.	No aplica	124	Apoyo al Responsable Estatal en supervisión y evaluación de las estrategias del programa, así como dar seguimiento a las actividades de prevención.	4
9	Prevención, Detección y Control de las Enfermedades Bucales	12.1.1	Resultado	Número de consultas estomatológicas realizadas.	No aplica	3,534,201	Se contempla el total de consultas de primera vez y subsiguiente del servicio estomatológico. (CPP06 y 13)	91,578
9	Prevención, Detección y Control de las Enfermedades Bucales	13.1.1	Resultado	Número de tratamientos restaurativos atraumáticos realizados.	No aplica	34,277	Aplicación del tratamiento restaurativo atraumático a personas en comunidades que carecen de servicios odontológicos.	461
10	Prevención y Control de Enfermedades Diarréicas Agudas	2.1.1	Proceso	Campañas de prevención realizadas.	No aplica	32	Realización de campañas estatales de prevención de diarreas para población general.	1
10	Prevención y Control de Enfermedades Diarréicas Agudas	2.2.1	Proceso	Operativos preventivos realizados en zonas prioritarias identificadas.	No aplica	64	Realizar operativos preventivos en áreas de riesgo para diarreas, por ejemplo: en las zonas prioritarias seleccionadas, ferias, periodos vacacionales, zonas con aislamientos de V cholera, fiestas religiosas, grandes eventos, etc.	2

R00 CENTRO NACIONAL PARA LA SALUD DE LA INFANCIA Y LA ADOLESCENCIA

No.	PROGRAMA	ÍNDICE	TIPO DE INDICADOR	NUMERADOR	DENOMINADOR	META FEDERAL	INDICADOR	META ESTATAL
1	Vacunación Universal	1.1.1	Resultado	Población menor de un año de edad que recibe las dosis de vacunas correspondientes al esquema completo de vacunación en el periodo a reportar.	Población de menores de un año de edad de responsabilidad para la Secretaría de Salud en el periodo a reportar.	90	Expresa el porcentaje alcanzado de esquema completos en niñas y niños menores de 1 año de edad.	90
1	Vacunación Universal	1.1.3	Resultado	Población de seis años de edad a la que se le aplicó la segunda dosis de vacuna SRP en el periodo a reportar	Población de seis años de edad de responsabilidad para la Secretaría de Salud en la D.P.R.I., en el periodo a reportar	95	Expresa el porcentaje alcanzado con la aplicación de vacuna SRP en población de seis años de edad	95
1	Vacunación Universal	1.2.1	Resultado	Población de un año de edad que recibe las dosis de vacunas correspondientes al esquema completo de vacunación en el periodo a reportar.	Población de un año de edad de responsabilidad para la Secretaría de Salud en el periodo a reportar.	90	Expresa el porcentaje alcanzado de esquema completos de vacunación en niñas y niños de 1 año de edad.	90
1	Vacunación Universal	1.3.1	Resultado	Población de 4 años de edad a la que se le aplicó una dosis de vacuna DPT en el periodo a reportar.	Población de cuatro años de edad, de responsabilidad para la Secretaría de Salud en la D.P.R.I.	95	Expresa el porcentaje alcanzado con la aplicación de vacuna DPT en población de cuatro años de edad	95
1	Vacunación Universal	1.3.2	Resultado	Población de mujeres embarazadas a quienes se les aplica una dosis de Tdpa en un periodo de tiempo determinado	Población de mujeres embarazadas, responsabilidad de la Secretaría de Salud en la D.P.R.I., en el periodo a reportar	95	Expresa el porcentaje alcanzado con la aplicación de vacuna Tdpa en las mujeres embarazadas en un periodo determinado	95

1	Vacunación Universal	2.1.1	Resultado	Población con dosis aplicada de vacuna contra influenza estacional en un periodo determinado	Total de población meta a vacunar con la vacuna contra influenza Estacional de Responsabilidad Institucional para la Secretaría de Salud	70	Se refiere a las dosis de Vacuna de Influenza Estacional aplicadas durante el último trimestre del 2022	70
1	Vacunación Universal	5.1.2	Proceso	Personal de salud operativo del primer nivel de atención bajo responsabilidad de los Servicios de Salud, capacitado.	Personal de salud operativo del primer nivel de atención bajo responsabilidad de los servicios de salud adscrito a unidades ubicadas en municipios de atención prioritaria.	90	Permite conocer el porcentaje del personal de salud bajo responsabilidad de los servicios de salud en municipios de atención prioritaria del estado, que han sido capacitados en temas de atención integrada en la infancia y vacunación.	90
2	Atención a la Salud de la Adolescencia	2.3.1	Proceso	Total de población de 10 a 19 años de edad atendida	Total de población de 10 a 19 años de edad programada	90	Población adolescente que reciben talleres de nutrición, salud mental y activación física, para que estén en posibilidades de adquirir estilos de vida saludable	90
2	Atención a la Salud de la Adolescencia	3.5.1	Proceso	Número de adolescentes en seguimiento por mala nutrición	Número total de adolescentes detectados con mala nutrición	45	Mide el número de adolescentes detectados con problemas de mala nutrición: bajo peso, sobrepeso y obesidad que están recibiendo atención.	45
3	Atención a la Salud en la Infancia	1.1.1	Proceso	Número de niños menores de cinco años con EDA de primera vez que reciben tratamiento con Plan A	Denominador: Número de niños menores de cinco años con EDA de primera vez.	95	Es el número de NN menores de 5 años que recibieron tratamiento para EDA con plan A de hidratación.	95
3	Atención a la Salud en la Infancia	1.2.1	Proceso	Número de niños menores de cinco años con IRA de primera vez que reciben tratamiento sintomático	Número de niños menores de cinco años con IRA de primera vez.	70	Es el número de NN menores de 5 años que recibieron tratamiento para IRA con tratamiento sintomático	70
3	Atención a la Salud en la Infancia	1.3.1	Proceso	Niñas y niños menores de 24 meses con anemia detectados por primera vez en el año.	Niñas y niños menores de 24 meses que acuden a las unidades de salud por primera vez en el año.	50	Este indicador permitirá identificar el porcentaje de detección de anemia por deficiencia de hierro en niñas y niños menores de 24 meses que acuden a las unidades de salud del primer nivel de atención.	50
3	Atención a la Salud en la Infancia	2.1.1	Proceso	Número de niñas y niños desde un mes de nacidos a 5 años 11 meses 29 días de edad evaluados mediante la prueba EDI de primera vez en la vida durante la consulta de niño sano .	Total de NN menores de 6 años que acudió a consulta de niño sano de primera vez en el año.	50	Número de niñas y niños desde 1 mes de nacidos a 5 años 11 meses 29 días de edad evaluados en su desarrollo con la aplicación de la prueba EDI.	50
3	Atención a la Salud en la Infancia	2.2.1	Proceso	Número de niñas y niños que acudieron a los talleres de estimulación temprana de primera vez en el año.	Niñas y niños con resultado normal (verde) y rezago (amarillo) en la evaluación del desarrollo EDI .	50	Niñas y niños a partir de 1 mes de nacidos a 5 años 11 meses 29 días, que acudieron por primera vez en el año al servicio de estimulación temprana.	50
3	Atención a la Salud en la Infancia	3.1.1	Resultado	Número de niñas y niños menores de seis meses con lactancia materna exclusiva	Numero de niñas y niños menores de 6 meses en control nutricional con cualquier diagnóstico (NPT)	55	Niñas y niños menores de seis meses de edad alimentados con lactancia materna exclusiva.	55
3	Atención a la Salud en la Infancia	8.2.1	Proceso	Personal de salud operativo del primer nivel de atención bajo responsabilidad de los servicios de salud, capacitado	Personal de salud operativo del primer nivel de atención bajo responsabilidad de los servicios de salud.	18	Permite conocer el porcentaje de personal de salud bajo responsabilidad de los servicios de salud del estado, que ha sido capacitado en temas de atención integrada en la infancia	18
3	Atención a la Salud en la Infancia	10.1.1	Proceso	Número de supervisiones realizadas al Programa de Atención a la Salud de la infancia en el año	Número de supervisiones programadas al programa de Atención a la Salud de la Infancia en el año	80	es el número de supervisiones realizadas al Programa de Atención a la Salud de la infancia en el año	80

ÍNDICE: Representado por: *Número de Estrategia. Número de Línea de Acción y Número de Actividad General*

ANEXO 5

Relación de insumos federales enviados en especie por "LOS PROGRAMAS" en materia de Salud Pública.

310 DIRECCIÓN GENERAL DE PROMOCIÓN DE LA SALUD

No.	PROGRAMA	ÍNDICE	FUENTE DE FINANCIAMIENTO	CONCEPTO	PRECIO UNITARIO	CANTIDAD	TOTAL (PESOS)
1	Políticas de Salud Pública y Promoción de la Salud	8.2.1.3	Ramo 12-Apoyo Federal	Servicio de impresion de documentos oficiales para la prestacion de serv. Pub. Descripción complementaria: Cartilla Nacional de Salud Mujer de 20 a 59 años de edad	3.02	36,500	110,230.00
1	Políticas de Salud Pública y Promoción de la Salud	8.2.1.3	Ramo 12-Apoyo Federal	Servicio de impresion de documentos oficiales para la prestacion de serv. Pub. Descripción complementaria: Cartilla Nacional de Salud Adolescentes de 10 a 19 años de edad	2.79	20,500	57,195.00
1	Políticas de Salud Pública y Promoción de la Salud	8.2.1.3	Ramo 12-Apoyo Federal	Servicio de impresion de documentos oficiales para la prestacion de serv. Pub. Descripción complementaria: Cartilla Nacional de Salud Niñas y Niños de 0 a 9 años de edad	3.02	65,000	196,300.00
1	Políticas de Salud Pública y Promoción de la Salud	8.2.1.3	Ramo 12-Apoyo Federal	Servicio de impresion de documentos oficiales para la prestacion de serv. Pub. Descripción complementaria: Cartilla Nacional de Salud Hombre de 20 a 59 años	2.78	35,000	97,300.00
TOTAL							461,025.00

313 SECRETARIADO TÉCNICO DEL CONSEJO NACIONAL DE SALUD MENTAL

No.	PROGRAMA	ÍNDICE	FUENTE DE FINANCIAMIENTO	CONCEPTO	PRECIO UNITARIO	CANTIDAD	TOTAL (PESOS)
SIN DATOS							

315 SECRETARIADO TÉCNICO DEL CONSEJO NACIONAL PARA LA PREVENCIÓN DE ACCIDENTES

No.	PROGRAMA	ÍNDICE	FUENTE DE FINANCIAMIENTO	CONCEPTO	PRECIO UNITARIO	CANTIDAD	TOTAL (PESOS)
SIN DATOS							

316 DIRECCIÓN GENERAL DE EPIDEMIOLOGÍA

No.	PROGRAMA	ÍNDICE	FUENTE DE FINANCIAMIENTO	CONCEPTO	PRECIO UNITARIO	CANTIDAD	TOTAL (PESOS)
2	Vigilancia en Salud Pública por Laboratorio	1.1.2.28	Ramo 12-Apoyo Federal	Otros productos químicos de laboratorio Descripción complementaria: Reactivos y Biológicos en general elaborados por el Instituto de Diagnóstico y Referencia Epidemiológicos a solicitud de los Laboratorios Estatales de Salud Pública.	1.00	78,645	78,645.00
2	Vigilancia en Salud Pública por Laboratorio	1.1.2.29	Ramo 12-Apoyo Federal	Materiales, accesorios y suministros de laboratorio fuera de Cuadro Básico Descripción complementaria: Tubos De polipropileno tipo Eppendorff, de 1,500 microlitros, con tapa y sello de seguridad, fondo redondeado, resiste 16,000 G se esterilizan en autoclave. Libre de RNAasa. Bolsa con 500 piezas	155.00	10	1,550.00
2	Vigilancia en Salud Pública por Laboratorio	1.1.2.29	Ramo 12-Apoyo Federal	Otros productos químicos de laboratorio Descripción complementaria: Etanol grado biología molecular. Frasco con 500 mililitros	1,710.32	5	8,551.60

2	Vigilancia en Salud Pública por Laboratorio	1.1.2.29	Ramo 12-Apoyo Federal	Guantes. de nitrilo o polibutadine-acrylonitrilo, libre de látex, ambidiestro, desechable, estéril. Tamaño: Grande Par. Descripción complementaria: Caja con 50 pares	252.00	3	756.00
2	Vigilancia en Salud Pública por Laboratorio	1.1.2.29	Ramo 12-Apoyo Federal	Insumos para Pandemia SARS-CoV-2. Estuches de amplificación Pruebas de plataforma abierta, para la detección simultánea cualitativa y la diferenciación de RNA del virus de influenza A (FluA): Influenza A genérica, H1N1 pandémica 2009 y H3 genérica; virus de la influenza B (FluB): linajes Victoria y Yamagata y/o SARS-CoV-2. Descripción del Insumo requerido: FLU-COVID RT-PCR, con una sensibilidad analítica de 10 copias por reacción y 100 % de especificidad, en la evaluación realizada por el InDRE Descripción complementaria: Estuche para 100 pruebas	18,500.00	140	2,590,000.00
2	Vigilancia en Salud Pública por Laboratorio	1.1.2.29	Ramo 12-Apoyo Federal	Guantes. de nitrilo o polibutadine-acrylonitrilo, libre de látex, ambidiestro, desechable, estéril. Tamaño: Mediano Par. Descripción complementaria: Caja con 50 pares	252.00	3	756.00
2	Vigilancia en Salud Pública por Laboratorio	1.1.2.29	Ramo 12-Apoyo Federal	Insumos para Pandemia SARS-CoV-2. Hisopos. Hisopos de mango de plástico flexible de 15 cm de largo, con puntos de corte y punta de rayón. Estériles. Envoltura individual. Pieza. Descripción complementaria: Bolsa con 100 piezas	1,200.00	50	60,000.00
2	Vigilancia en Salud Pública por Laboratorio	1.1.2.29	Ramo 12-Apoyo Federal	Abatelenguas. De madera, desechables. Largo: 142.0 mm. Ancho: 18.0 mm. Envase con 500 piezas. Descripción complementaria: Insumos SARS-CoV-2 (COVID-19)	114.75	10	1,147.50
2	Vigilancia en Salud Pública por Laboratorio	1.1.2.29	Ramo 12-Apoyo Federal	Otros productos químicos de laboratorio Descripción complementaria: Medio de transporte viral universal. Caja con 25 tubos	1,255.50	200	251,100.00
2	Vigilancia en Salud Pública por Laboratorio	1.1.2.29	Ramo 12-Apoyo Federal	Insumos para Pandemia SARS-CoV-2. Hisopos. Hisopos de mango de plástico rígido, de 15 cm de largo, con puntos de corte y punta rayón. Estériles. Envoltura individual. Pieza. Descripción complementaria: Bolsa con 100 piezas	1,200.00	50	60,000.00
2	Vigilancia en Salud Pública por Laboratorio	1.1.2.29	Ramo 12-Apoyo Federal	Guantes. de nitrilo o polibutadine-acrylonitrilo, libre de látex, ambidiestro, desechable, estéril. Tamaño: Chico Par. Descripción complementaria: Caja con 50 pares	252.00	3	756.00
2	Vigilancia en Salud Pública por Laboratorio	1.1.2.29	Ramo 12-Apoyo Federal	Tubos. CrioTubos. estériles con tapa de polipropileno de 2 ml para temperaturas inferiores a menos 120°C. Envase con mínimo 500 piezas. Descripción complementaria: Envase con 500 piezas. Insumos SARS-CoV-2 (COVID-19)	2,183.73	10	21,837.30
2	Vigilancia en Salud Pública por Laboratorio	1.1.2.29	Ramo 12-Apoyo Federal	Otros productos químicos de laboratorio Descripción complementaria: Estuche (Kit) para qRT-PCR "SuperScript III Platinum One-Step qRT-PCR System. 500 rxn.. Estuche con 500 reacciones	30,200.00	1	30,200.00
2	Vigilancia en Salud Pública por Laboratorio	1.1.2.29	Ramo 12-Apoyo Federal	Otros productos químicos de laboratorio Descripción complementaria: Estuche de pruebas moleculares para la detección preliminar de las variantes VOI y VOC definidas por la OMS desde la delta hasta ómicron. (d, e, ?, ?, ?, ?), Estuche para 120 pruebas	25,980.00	4	103,920.00
2	Vigilancia en Salud Pública por Laboratorio	1.1.2.29	Ramo 12-Apoyo Federal	Insumos para Pandemia SARS-CoV-2. Equipo de extracción de ácidos nucleicos, por varillas magnéticas optimizados para una extracción rápida. Descripción del Consumible requerido: ExiPrep Dx Viral DNA/RNA Lit, Presentación: Estuche para 384 pruebas cada uno). Descripción complementaria: Estuche para 384 pruebas	45,158.00	15	677,370.00
TOTAL							3,886,589.40

K00 CENTRO NACIONAL PARA LA PREVENCIÓN Y EL CONTROL DEL VIH/SIDA

No.	PROGRAMA	ÍNDICE	FUENTE DE FINANCIAMIENTO	CONCEPTO	PRECIO UNITARIO	CANTIDAD	TOTAL (PESOS)
1	VIH y otras ITS	1.9.1.1	Ramo 12-Apoyo Federal	Condón masculino. De hule látex. Envase con 100 piezas. Descripción complementaria: Clave: 060.308.0177	90.09	5,830	525,224.70
1	VIH y otras ITS	1.9.1.1	Ramo 12-Apoyo Federal	Gel. Lubricante a base de agua. Envase con 2 a 60 g.	6.96	59,426	413,604.96
1	VIH y otras ITS	5.1.1.1	Ramo 12-Apoyo Federal	Pruebas Rápidas. Prueba rápida para la determinación cualitativa de anticuerpos IgG por inmunocromatografía, contra el virus de la Inmunodeficiencia Humana tipo 1 (VIH-1) y tipo 2 (VIH-2) en fluido oral, sangre capilar, sangre total y plasma. Para uso como prueba de tamizaje. Requiere prueba confirmatoria. Equipo para 25 pruebas. TATC. Descripción complementaria: Clave: 080.829.5406	55.56	1,750	97,230.00
1	VIH y otras ITS	5.1.1.1	Ramo 12-Apoyo Federal	Pruebas Rápidas. Inmunoanálisis para la detección del antígeno p24 de HIV-1 y anticuerpos al HIV-1 y HIV-2. Inmunoanálisis cualitativo in vitro con lectura visual para la detección simultánea del antígeno (Ag) no inmunocomplejo p24 del HIV-1 en forma libre y anticuerpos (Ab) a HIV-1 y HIV-2 en sangre humana. 10 tarjetas de prueba recubiertas de antígeno HIV1/2 recombinante y péptidos sintéticos, anticuerpos al antígeno p24 y avidina. TATC. Descripción complementaria: Prueba VIH Ag/Ac (4ta). Clave 080.829.5539	91.64	4,360	399,550.40
1	VIH y otras ITS	5.1.1.1	Ramo 12-Apoyo Federal	Pruebas Rápidas. Prueba rápida inmunocromatográfica para la determinación cualitativa de anticuerpos IgM/IgG anti HIV-1 y HIV-2 simultáneamente en suero, sangre, plasma o sangre total humana. Con lanceta retráctil con 3 niveles de punción, pipeta de toma y solución de corrimiento y sensibilidad igual o superior al 99% y especificidad igual o superior al 98% para VIH, de acuerdo con el certificado de evaluación diagnóstica del Instituto de Diagnóstico y Referencia Epidemiológica, o en su caso algún otro organismo internacional como la FDA, EMA o la Organización Mundial de la Salud. Pieza. Descripción complementaria: Clave: 080.980.0001	43.92	9,100	399,672.00
1	VIH y otras ITS	8.10.1.4	Ramo 12-Apoyo Federal	Reactivo y Juego de Reactivos para Pruebas Específicas. Reactivos para la detección de compuestos de ADN de Mycobacterium tuberculosis y mutaciones asociadas a resistencia a rifampicina del gen rpoB, mediante PCR semicuantitativa, integrada y en tiempo real, en muestras de esputo y sedimentos preparados 10 Cartuchos RTC. Descripción complementaria: Clave: 080.784.7991 Cada pieza incluye 10 cartuchos RTC (Costo con IVA)	20,880.00	10	208,800.00
1	VIH y otras ITS	11.6.1.1	Ramo 12-Apoyo Federal	Pruebas Rápidas. Prueba rápida inmunocromatográfica para la determinación de anticuerpos de Treponema pallidum en suero o plasma humano. Con sensibilidad no menor al 95% y una especificidad no menor al 98% de acuerdo con el certificado de evaluación diagnóstica del Instituto de Diagnóstico y Referencia Epidemiológicos o en su caso algún otro organismo internacional como la FDA, EMA, o la Organización Mundial de la Salud. Requiere prueba confirmatoria. Envase para mínimo 20 pruebas. Descripción complementaria: Clave 080.829.5463. Las cantidades son por pruebas	46.40	13,300	617,120.00
1	VIH y otras ITS	12.3.1.2	Ramo 12-Apoyo Federal	Sucedaneo De Leche Humana De Pretermino. Polvo Contenido en: Kilocalorías Unidad kcal 100g Mín. 400 Máx 525 100kcal Mín 100.0 Máx 100.0 100ml Mín 64 Máx 85 Lípidos Unidad g 100g Mín. 19.2 Máx 31.5 100kcal Mín4.80 Máx 6.00 100ml Mín 3.072 Máx 5.1 Acido linoleico Unidad mg 100g Mín. 1200 Máx 7350 100kcal Mín300.00 Máx 1400.00 100ml Mín 192 Máx 1190 Ac alfa Linoléico Unidad mg 100g Mín. 200 Máx SE* 100kcal Mín50.00 Máx SE* 100ml Mín 32 Máx SE* Relac A. Linoleico/ A. á Linolenico 100g Mín. 5:1 Máx 15:1 100kcal Mín5:1 Máx 15:1 100ml Mín 5:1 Máx 15:1 Acido araquidónico Unidad % 100g Mín. 1.60 Máx 3.675 100kcal	95.00	11	1,045.00

				<p>Min0.40 Máx 0.70 100ml Min 0.256 Máx 0.595 Acido DHA** Unidad % 100g Min. 1.40 Máx 2.625 100kcal Min 0.35 Máx 0.50 100ml Min 0.224 Máx 0.425 Relac Aa/DHA 100g Min. 1.5:1 Máx 2:1 100kcal Min1.5:1 Máx 2:1 100ml Min 1.5:1 Máx 2:1 Proteínas Unidad g 100g Min. 9.60 Máx 15.75 100kcal Min 2.40 Máx 3.00 100ml Min 1.536 Máx 2.55 Taurina Unidad mg 100g Min. 20.00 Máx 63 100kcal Min 5.00 Máx 12.00 100ml Min 3.2 Máx 10.2 Hidratos de carbono*** Unidad g 100g Min. 38.80 Máx 73.5 100kcal Min 9.70 Máx 14.00 100ml Min 6.208 Máx 11.9 Sodio Unidad mg 100g Min. 144.00 Máx 315 100kcal Min36.00 Máx 60.00 100ml Min 23.04 Máx 51 Potasio Unidad mg 100g Min. 376.00 Máx 840 100kcal Min 94.00 Máx 160.00 100ml Min 60.16 Máx 136 Cloruros Unidad mg 100g Min. 240.00 Máx 840 100kcal Min 60.00 Máx 160.00 100ml Min 38.4 Máx 136 Calcio Unidad mg 100g Min. 380.00 Máx 735 100kcal Min 95.00 Máx 140.00 100ml Min 60.8 Máx 119 Fósforo Unidad mg 100g Min. 208.00 Máx 525 100kcal Min 52.00 Máx 100.00 100ml Min 33.28 Máx 85 Relación Ca/P 100g Min. 1.7:1 Máx 2:1 100kcal Min 1.7:1 Máx 2:1 100ml Min 1.7:1 Máx 2:1 Vitamina A Unidad U.I. 100g Min. 2800.00 Máx 6583.5 100kcal Min 700.00 Máx 1254.00 100ml Min 448 Máx 1065.9 Vitamina A ER (Retinol) Unidad ?g 100g Min. 816.00 Máx 1995 100kcal Min 204.00 Máx 380.00 100ml Min 130.56 Máx 323 Vitamina D Unidad U.I. 100g Min. 292.00 Máx 525 100kcal Min 73.00 Máx 100.00 100ml Min 46.72 Máx 85 Vitamina E (Alfa Tocoferol) Unidad U.I. 100g Min. 12.00 Máx 63 100kcal Min 3.00 Máx 12.00 100ml Min 1.92 Máx 10.2 Vitamina K Unidad ?g 100g Min. 32.80 Máx 131.25 100kcal Min 8.20 Máx 25.00 100ml Min 5.248 Máx 21.25 Vitamina C Unidad mg 100g Min. 53.60 Máx 194.25 100kcal Min 13.40 Máx 37.00 100ml Min 8.576 Máx 31.45 Vitamina B1 (tiamina) Unidad ?g 100g Min. 240.00 Máx 1312.5 100kcal Min 60.00 Máx 250.00 100ml Min 38.4 Máx 212.5 Vitamina B2 (riboflavina) Unidad ?g 100g Min. 560.00 Máx 2625 100kcal Min 140.00 Máx 500.00 100ml Min 89.6 Máx 425 Niacina Unidad ?g 100g Min. 4000.00 Máx 7875 100kcal Min 1000.00 Máx 1500.00 100ml Min 640 Máx 1275 Vitamina B6 (piridoxina) Unidad ?g 100g Min. 300.00 Máx 918.75 100kcal Min 75.00 Máx 175.00 100ml Min 48 Máx 148.75 Acido fólico Unidad ?g 100g Min. 148.00 Máx 262.5 100kcal Min 37.00 Máx 50.00 100ml Min 23.68 Máx 42.5 Acido pantoténico Unidad ?g 100g Min. 1800.00 Máx 9975 100kcal Min 450.00 Máx 1900.00 100ml Min 288 Máx 1615 Vitamina B12 (cianocobalamina) Unidad ?g 100g Min. 0.80 Máx 7.875 100kcal Min 0.20 Máx 1.50 100ml Min 0.128 Máx 1.275 Biotina Unidad ?g 100g Min. 8.80 Máx 52.5 100kcal Min 2.20 Máx 10.00 100ml Min 1.408 Máx 8.5 Colina Unidad mg 100g Min. 30.00 Máx 262.5 100kcal Min 7.50 Máx 50.00 100ml Min 4.8 Máx 42.5 Mioinositol Unidad mg 100g Min. 16.00 Máx 210 100kcal Min 4.00 Máx 40.00 100ml Min 2.56 Máx 34 Magnesio Unidad mg 100g Min. 28.00 Máx 78.75 100kcal Min 7.00 Máx 15.00 100ml Min 4.48 Máx 12.75 Hierro Unidad mg 100g Min. 6.80 Máx 15.75 100kcal Min 1.70 Máx 3.00 100ml Min 1.088 Máx 2.55 Yodo Unidad ?g 100g Min. 24.00 Máx 236.25 100kcal Min 6.00 Máx 45.00 100ml Min 3.84 Máx 38.25 Cobre Unidad ?g 100g Min. 360.00 Máx 630 100kcal Min 90.00 Máx 120.00 100ml Min 57.6 Máx 102 Zinc Unidad mg 100g Min. 4.40 Máx 7.875 100kcal Min 1.10 Máx 1.50 100ml Min 0.704 Máx 1.275 Manganeseo Unidad ?g 100g Min. 28.00 Máx 131.25 100kcal Min 7.00 Máx 25.00 100ml Min 4.48 Máx 21.25 Selenio Unidad ?g 100g Min. 7.20 Máx 26.25 100kcal Min 1.80 Máx 5.00 100ml Min 1.152 Máx 4.25 Nucleótidos Unidad mg 100g Min. 7.60 Máx 84 100kcal Min 1.90 Máx 16.00 100ml Min 1.216 Máx 13.6 Cromo Unidad ?g 100g Min. 6.00 Máx 52.5 100kcal Min 1.50 Máx 10.00 100ml Min 0.96 Máx 8.5 Molibdeno Unidad ?g 100g Min. 6.00 Máx 52.5 100kcal Min 1.50 Máx 10.00 100ml Min 0.96 Máx 8.5 Dilución 16% Envase con 450 a 454 g y medida de 4.40 a 5.37 g. * Aunque no existe un nivel superior de recomendación siempre deberá conservar la relación de ácido linoleico/ácido linolenico. **DHA: Acido Docosahexanoico. *** La lactosa y polímeros de glucosa deben ser los hidratos de carbono preferidos, sólo podrán añadirse almidones naturalmente exentos de gluten precocidos y/o gelatinizados hasta un máximo de 30% del contenido total de hidratos de carbono y hasta un máximo de 2 g/100ml.</p> <p>Descripción complementaria: Clave: 030.000.0003.00</p>			
--	--	--	--	--	--	--	--

1	VIH y otras ITS	12.3.1.2	Ramo 12-Apoyo Federal	<p>Fórmula para lactantes (Sucedáneo de Leche Humana de Término). Polvo o líquido. Energía - Mínimo /100 mL: 60 kcal Máximo /100 mL: 70 kcal. Energía - Mínimo /100 mL: 250 kcal Máximo /100 mL: 295 kcal. Vitaminas. Vitamina A (expresados en retinol): Mínimo/100 kcal: 200 U.I. o 60 µg, Máximo/100 kcal: 600 U.I. o 180 µg. NSR/100 kcal En caso de productos en polvo debería procurarse conseguir NSR más bajo Vitamina D: Mínimo/100 kcal: 1 µg o 40 U.I., Máximo/100 kcal: 2,5 µg o 100 U.I. En caso de productos en polvo debería procurarse conseguir NSR más bajo. Vitamina C (Ac. ascórbico): Mínimo/100 kcal: 10 mg, Máximo/100 kcal: S. E., NSR/100 kcal: 70 mg. Vitamina B Tiamina (B1) Mínimo/100 kcal: 60 µg Máximo/100 kcal: S. E. NSR/100 kcal: 300 µg. Riboflavina (B2): Mínimo/100 kcal: 80 µg Máximo/100 kcal: S. E. NSR/100 kcal 500 µg. Niacina (B3): Mínimo/100 kcal: 300 µg Máximo/100 kcal: S. E. NSR/100 kcal: 1 500 µg. Piridoxina (B6): Mínimo/100 kcal: 35 µg Máximo/100 kcal: S. E. NSR/100 kcal: 175 µg. Ácido fólico (B9): Mínimo/100 kcal: 10 µg Máximo/100 kcal: S. E. NSR/100 kcal: 50 µg. Ácido pantoténico (B5): Mínimo/100 kcal: 400 µg Máximo/100 kcal: S. E. NSR/100 kcal: 2 000 µg. Cianocobalamina (B12): Mínimo/100 kcal: 0,1 µg Máximo/100 kcal: S. E. NSR/100 kcal: 1,5 µg. Biotina (H): Mínimo/100 kcal: 1,5 µg Máximo/100 kcal: S. E. NSR/100 kcal: 10 µg. Vitamina K1: Mínimo/100 kcal: 4 µg Máximo/100 kcal: S. E. NSR/100 kcal: 27 µg. Vitamina E (alfa tocoferol equivalente): Mínimo/100 kcal: 0,5 mg Máximo/100 kcal: S. E. NSR/100 kcal: 5 mg. Nutrientes inorgánicos (minerales y elementos traza): Sodio (Na): Mínimo/100 kcal: 20 mg Máximo/100 kcal: 60 mg NSR/100 kcal: -. Potasio (K): Mínimo/100 kcal: 60 mg Máximo/100 kcal: 180 mg NSR/100 kcal: -. Cloro (Cl): Mínimo/100 kcal: 50 mg Máximo/100 kcal: 160 mg NSR/100 kcal: -. Calcio (Ca): Mínimo/100 kcal: 50 mg Máximo/100 kcal: S. E. NSR/100 kcal: 140 mg. Fósforo (P): Mínimo/100 kcal: 25 mg Máximo/100 kcal: S. E. NSR/100 kcal: 100 mg. La relación Ca:P: Mínimo/100 kcal: 1:1 Máximo/100 kcal: 2:1. Magnesio (Mg): Mínimo/100 kcal: 5 mg Máximo/100 kcal: S. E. NSR/100 kcal: 15 mg. Hierro (Fe): Mínimo/100 kcal: 1 mg Máximo/100 kcal: 2 mg. Yodo (I): Mínimo/100 kcal: 10 µg Máximo/100 kcal: S. E. NSR/100 kcal: 60 µg. Cobre (Cu): Mínimo/100 kcal: 35 µg Máximo/100 kcal: S. E. NSR/100 kcal: 120 µg. Zinc (Zn): Mínimo/100 kcal: 0,5 mg Máximo/100 kcal: S. E. NSR/100 kcal: 1,5 mg. Manganeso (Mn): Mínimo/100 kcal: 1 µg Máximo/100 kcal: S. E. NSR/100 kcal: 100 µg. Selenio (Se): Mínimo/100 kcal: 1 µg Máximo/100 kcal: S. E. NSR/100 kcal: 9 µg. Colina: Mínimo/100 kcal: 14 mg Máximo/100 kcal: S. E. NSR/100 kcal: 50 mg. Mioinositol (Inositol): Mínimo/100 kcal: 4 mg Máximo/100 kcal: S. E. NSR/100 kcal: 40 mg. L-Carnitina (Carnitina): Mínimo/100 kcal: 1,2 mg Máximo/100 kcal: 2,3 mg. Taurina: Mínimo/100 kcal: 4,7 mg Máximo/100 kcal: 12 mg. Nucleótidos **: Mínimo/100 kcal: 1,9 mg Máximo/100 kcal: 16 mg NSR/100 kcal: -. Fuente de proteína Contendrá los aminoácidos esenciales. Leche de vaca Proteínas Totales: Mínimo/100 kcal 1,8 g Máximo/100 kcal: 3,0 g NSR/100 kcal: -. Lípidos y ácidos grasos: Grasas: Mínimo/100 kcal: 4,4 g Máximo/100 kcal: 6 g NSR/100 kcal: -. ARA: Mínimo/100 kcal: 7 mg Máximo/100 kcal: S.E. DHA: Mínimo/100 kcal : 7 mg Máximo/100 kcal: S.E. NSR/100 kcal: (0,5 % de los ácidos grasos). Relación ARA: DHA: Mínimo/100 kcal: 1:1 Máximo/100 kcal: 2:1. Ácido linoléico: Mínimo/100 kcal: 300 mg Máximo/100 kcal: S. E. NSR/100 kcal: 1 400 mg. Ácido alfa-linolénico: Mínimo/100 kcal : 50 mg Máximo/100 kcal: S. E. -. Hidratos de carbono. Hidratos de carbono: Mínimo/100 kcal: 9 g Máximo/100 kcal: 14 g NSR/100 kcal: -. Disposiciones Generales La proporción de ácido linoleico/alfa-linolénico mínimo 5:1, máximo 15:1 De manera opcional, la fuente de proteína podrá contener los aminoácidos esenciales (valina, leucina, isoleucina, treonina, lisina, metionina, fenilalanina y triptofano, y otros, regulados en la NORMA Oficial Mexicana NOM-131-SSA1- 2012) y en caso de ser adicionados se listarán en la ficha técnica. El contenido de ácidos grasos trans no será superior al 3% del contenido total de ácidos grasos en las fórmulas para lactantes. En las fórmulas para lactantes sólo podrán añadirse almidones naturalmente exentos de gluten precocidos y/o gelatinizados hasta un máximo de 30% del contenido total de hidratos de carbono y hasta un máximo de 2 g/100 ml. En las fórmulas para lactantes debe evitarse el uso de sacarosa, así como la adición de fructosa como ingrediente, salvo cuando sea necesario por justificación tecnológica. En las fórmulas para lactantes podrán añadirse otros nutrientes/ingredientes normalmente presentes en la leche materna o humana en</p>	35.20	205	7.216.00
---	-----------------	----------	-----------------------	--	-------	-----	----------

				cantidad suficiente con la finalidad de lograr el efecto nutrimental o fisiológico de ésta, sobre la base de las cantidades presentes en la leche materna y para asegurarse que sea adecuado como fuente única de la nutrición del lactante. Su idoneidad e inocuidad debe estar demostrada científicamente. Se debe contar con evidencia científica que demuestre la utilidad de los nutrimentos/ingredientes opcionales que se utilicen y estar a disposición de la Secretaría de Salud cuando ésta lo solicite. Las fórmulas que contengan más de 1,8 g de proteínas por cada 100 kcal, deben incrementar el contenido de piridoxina en al menos 15 µg de piridoxina por cada gramo de proteína arriba de dicho valor. En la fórmula lista para ser consumida de acuerdo con las instrucciones descritas en la etiqueta. Si se añade ácido docosahexaenoico (DHA), el contenido de ácido araquidónico debe ser al menos el mismo que el de DHA y el contenido de ácido eicosapentaenoico (EPA) no debe exceder el contenido de DHA. ** Opcional S.E. Sin Especificación NSR: Nivel Superior de Referencia. Envase desde 360 g hasta 454 g polvo y medida dosificadora. Descripción complementaria: Clave: 030.000.0011.00			
TOTAL							2,669,463.06

Nota: La fuente de información para estimar los medicamentos antirretrovirales con recursos del Fondo de Salud para el Bienestar del Instituto de Salud para el Bienestar, será el Sistema de Administración Logística y Vigilancia de Antirretrovirales (SALVAR), por tanto, es obligatorio el uso del Sistema en las Entidades Federativas y que estas mantengan sus existencias y necesidades de medicamentos actualizadas a los cortes que establece el Centro Nacional para la Prevención y el Control del VIH/SIDA.

L00 CENTRO NACIONAL DE EQUIDAD DE GÉNERO Y SALUD REPRODUCTIVA

No.	PROGRAMA	ÍNDICE	FUENTE DE FINANCIAMIENTO	CONCEPTO	PRECIO UNITARIO	CANTIDAD	TOTAL (PESOS)
2	Prevención y Control del Cáncer	4.3.2.1	Ramo 12-Apoyo Federal	Reactivos y Juegos de reactivos para pruebas específicas Reactivos completos para la cuantificación de ácidos nucleicos de los siguientes microorganismos: Virus de Inmunodeficiencia Humana, de la Hepatitis B, Hepatitis C, Virus del Papiloma Humano, Citomegalovirus, Chlamydia trachomatis y Mycobacterium tuberculosis. Equipo para mínimo 10 pruebas. RTC. Descripción complementaria: Reactivos completos para la cuantificación de ácidos nucleicos de Virus de Papiloma Humano por PCR	368.56	8,742	3,221,951.52
TOTAL							3,221,951.52

000 CENTRO NACIONAL DE PROGRAMAS PREVENTIVOS Y CONTROL DE ENFERMEDADES

No.	PROGRAMA	ÍNDICE	FUENTE DE FINANCIAMIENTO	CONCEPTO	PRECIO UNITARIO	CANTIDAD	TOTAL (PESOS)
1	Prevención y Control de Enfermedades Zoonóticas y Emergentes	4.2.1.1	Ramo 12-Apoyo Federal	Amoxicilina (como trihidrato de amoxicilina) 150 mg, vehículo c.b.p. 1 ml. Frasco de 100 ml (Uso veterinario). Frasco con 100 ml	499.00	24	11,976.00
1	Prevención y Control de Enfermedades Zoonóticas y Emergentes	4.2.1.1	Ramo 12-Apoyo Federal	Tiletamina-Zolazepam al 10% (Uso veterinario) Descripción complementaria: Con 5 ml de diluyente.	520.00	240	124,800.00
1	Prevención y Control de Enfermedades Zoonóticas y Emergentes	4.2.1.1	Ramo 12-Apoyo Federal	Clorhidrato de Xilacina al 2% (Uso veterinario)	139.00	95	13,205.00

2	Control de Enfermedades Transmitidas por Vectores e Intoxicación por Veneno de Artrópodos							
5	Dengue	7.3.1.1	Ramo 12-Apoyo Federal	Plaguicidas (insecticidas) Descripción complementaria: Larvicida biorracional al 37.4%, caja con 24 tarros de 500 gramos cada uno	19,518.25	10	195,182.50	
5	Dengue	7.3.1.1	Ramo 12-Apoyo Federal	Plaguicidas (insecticidas) Descripción complementaria: Larvicida biorracional al 2.5%, caja con dos sacos de 10 kilos cada uno	36,700.00	42	1,541,400.00	
5	Dengue	7.3.2.1	Ramo 12-Apoyo Federal	Plaguicidas (insecticidas) Descripción complementaria: Adulticida organofosforado al 40%, bidon de 20 litros	19,674.47	240	4,721,872.80	
5	Dengue	7.3.3.1	Ramo 12-Apoyo Federal	Plaguicidas (insecticidas) Descripción complementaria: Insecticida organofosforado de acción residual al 28.16%, caja con 12 frascos de 833 mililitros	14,964.00	15	224,460.00	
3	Programa Nacional de Prevención y Control de las micobacteriosis (Tuberculosis y Lepra)	2.1.1.1	Ramo 12-Apoyo Federal	Antibióticos (substancias y productos farmaceuticos) Descripción complementaria: Rifampicina, cápsula de 300mg, caja de 100 cápsulas	364.31	107	38,981.17	
3	Programa Nacional de Prevención y Control de las micobacteriosis (Tuberculosis y Lepra)	2.1.1.1	Ramo 12-Apoyo Federal	Antibióticos (substancias y productos farmaceuticos) Descripción complementaria: Pediátrico combinado, Fase Intensiva (R75mg/H 50 mg/Z 150 mg) caja con 84 tabletas dispersables	177.32	9	1,595.88	
3	Programa Nacional de Prevención y Control de las micobacteriosis (Tuberculosis y Lepra)	2.1.1.1	Ramo 12-Apoyo Federal	Antibióticos (substancias y productos farmaceuticos) Descripción complementaria: Rifampicina, cápsula de 150mg, caja con 100 cápsulas	232.82	74	17,228.68	
3	Programa Nacional de Prevención y Control de las micobacteriosis (Tuberculosis y Lepra)	2.1.1.1	Ramo 12-Apoyo Federal	Antibióticos (substancias y productos farmaceuticos) Descripción complementaria: Pediátrico combinado, Fase Sostén (R75mg/H 50 mg) caja con 84 tabletas dispersables	147.77	7	1,034.39	
3	Programa Nacional de Prevención y Control de las micobacteriosis (Tuberculosis y Lepra)	2.1.1.1	Ramo 12-Apoyo Federal	Antibióticos (substancias y productos farmaceuticos) Descripción complementaria: Etambutol HCl 400 mg, caja con 672 tabletas	544.12	19	10,338.28	
3	Programa Nacional de Prevención y Control de las micobacteriosis (Tuberculosis y Lepra)	2.1.1.1	Ramo 12-Apoyo Federal	Antibióticos (substancias y productos farmaceuticos) Descripción complementaria: Pirazinamida 400 mg, caja c/672 tabletas	351.85	24	8,444.40	
3	Programa Nacional de Prevención y Control de las micobacteriosis (Tuberculosis y Lepra)	4.1.1.1	Ramo 12-Apoyo Federal	Antibióticos (substancias y productos farmaceuticos) Descripción complementaria: Cicloserina, cápsula 250 mg	5.25	10	52.50	
3	Programa Nacional de Prevención y Control de las micobacteriosis (Tuberculosis y Lepra)	4.1.1.1	Ramo 12-Apoyo Federal	Antibióticos (substancias y productos farmaceuticos) Descripción complementaria: Clofazimina, cápsula 100 mg	9.89	390	3,857.10	
3	Programa Nacional de Prevención y Control de las micobacteriosis (Tuberculosis y Lepra)	4.1.1.1	Ramo 12-Apoyo Federal	Antibióticos (substancias y productos farmaceuticos) Descripción complementaria: Etambutol HCl, tableta 400 mg	0.68	10	6.80	
3	Programa Nacional de Prevención y Control de las micobacteriosis (Tuberculosis y Lepra)	4.1.1.1	Ramo 12-Apoyo Federal	Imipenem y cilastatina. Solución Inyectable Cada frasco ampula con polvo contiene: Imipenem monohidratado equivalente a 500 mg de imipenem. Cilastatina sódica equivalente a 500 mg de cilastatina. Envase con un frasco ampula	71.00	1	71.00	
3	Programa Nacional de Prevención y Control de las micobacteriosis (Tuberculosis y Lepra)	4.1.1.1	Ramo 12-Apoyo Federal	Antibióticos (substancias y productos farmaceuticos) Descripción complementaria: Isoniazida 300 mg, tableta	0.40	10	4.00	

3	Programa Nacional de Prevención y Control de las micobacteriosis (Tuberculosis y Lepra)	4.1.1.1	Ramo 12-Apoyo Federal	Antibióticos (sustancias y productos farmacéuticos) Descripción complementaria: Moxifloxacino, tableta 400 mg	4.99	10	49.90
3	Programa Nacional de Prevención y Control de las micobacteriosis (Tuberculosis y Lepra)	4.1.1.1	Ramo 12-Apoyo Federal	Antibióticos (sustancias y productos farmacéuticos) Descripción complementaria: Bedaquiline tableta100 mg	37.91	10	379.10
3	Programa Nacional de Prevención y Control de las micobacteriosis (Tuberculosis y Lepra)	4.1.1.1	Ramo 12-Apoyo Federal	Antibióticos (sustancias y productos farmacéuticos) Descripción complementaria: Pirazinamida, tableta 400 mg	0.44	800	352.00
3	Programa Nacional de Prevención y Control de las micobacteriosis (Tuberculosis y Lepra)	4.1.1.1	Ramo 12-Apoyo Federal	Antibióticos (sustancias y productos farmacéuticos) Descripción complementaria: Levofloxacino, tableta 250 mg	0.53	1,400	742.00
3	Programa Nacional de Prevención y Control de las micobacteriosis (Tuberculosis y Lepra)	4.1.1.1	Ramo 12-Apoyo Federal	Amikacina. Solución Inyectable. Cada ampolleta o frasco ampula contiene: Sulfato de amikacina equivalente a 500 mg de amikacina. Envase con 1 ampolleta o frasco ampula con 2 ml.	6.23	10	62.30
3	Programa Nacional de Prevención y Control de las micobacteriosis (Tuberculosis y Lepra)	4.1.1.1	Ramo 12-Apoyo Federal	Antibióticos (sustancias y productos farmacéuticos) Descripción complementaria: Amoxicilina + ácido Clavulánico tableta 500 mg /125 mg	2.60	10	26.00
3	Programa Nacional de Prevención y Control de las micobacteriosis (Tuberculosis y Lepra)	4.1.1.1	Ramo 12-Apoyo Federal	Antibióticos (sustancias y productos farmacéuticos) Descripción complementaria: Linezolid, tableta 600 mg	14.84	416	6,173.44
3	Programa Nacional de Prevención y Control de las micobacteriosis (Tuberculosis y Lepra)	4.1.1.1	Ramo 12-Apoyo Federal	Antibióticos (sustancias y productos farmacéuticos) Descripción complementaria: Delamanid, tableta 50 mg	53.03	10	530.30
3	Programa Nacional de Prevención y Control de las micobacteriosis (Tuberculosis y Lepra)	4.1.1.1	Ramo 12-Apoyo Federal	Antibióticos (sustancias y productos farmacéuticos) Descripción complementaria: Prothionamida, tableta 250 mg	2.13	10	21.30
3	Programa Nacional de Prevención y Control de las micobacteriosis (Tuberculosis y Lepra)	4.1.1.1	Ramo 12-Apoyo Federal	Antibióticos (sustancias y productos farmacéuticos) Descripción complementaria: Bedaquiline tableta100 mg	36.08	376	13,566.08
TOTAL							6,936,412.92

R00 CENTRO NACIONAL PARA LA SALUD DE LA INFANCIA Y LA ADOLESCENCIA

No.	PROGRAMA	ÍNDICE	FUENTE DE FINANCIAMIENTO	CONCEPTO	PRECIO UNITARIO	CANTIDAD	TOTAL (PESOS)
1	Vacunación Universal	1.1.1.5	Ramo 12-Apoyo Federal	Vacuna Contra Difteria, Tos Ferina, Tetanos, Hepatitis B, Poliomieltis Y Haemophilus Influenzae Tipo B. Suspension Inyectable. Cada frasco ampula con 0.5 ml contiene: Toxoide diftérico no menos de 20 UI Toxoide tetánico no menos de 40 UI Toxoide pertussis 25 µg Hemaglutinina filamentososa 25 µg Poliovirus tipo 1 inactivado (Mahoney) 40 U Poliovirus tipo 2 inactivado (MEF1) 8 U Poliovirus tipo 3 inactivado (Saukett) 32 U Antígeno de superficie del virus de Hepatitis B 10 µg Polisacárido capsular de Haemophilus influenzae tipo b 12 µg Conjugado a la proteína tetánica 22-36 µg Envase con 10 frascos ampula con 1 dosis de 0.5 ml cada uno. Descripción complementaria: Vacuna Hexavalente, clave 020.000.6135.00 Capturado en dosis y precio por dosis	273.46	82,640	22,598,486.48

1	Vacunación Universal	2.1.1.1	Ramo 12-Apoyo Federal	Vacuna antiinfluenza. Suspensión Inyectable. Cada dosis de 0.5 ml contiene:Fracciones antigénicas purificadas de virus de influenza inactivados correspondientes a las cepas autorizadas por la Organización Mundial de la Salud (OMS) en el periodo pre-invernal e invernal de los años correspondientes del hemisferio norte. Envase con 1 frasco ampula con 5 ml cada uno (10 dosis). Descripción complementaria: Vacuna contra la Influenza Estacional. Envase con 1 frasco ampula con 5 ml cada uno (10 dosis) Clave 020.000.3822.01	677.24	21,740	14,723,197.60
TOTAL							37,321,684.08
Gran total							54,497,125.98

NOTA: La descripción del objeto para el que serán utilizados los insumos que se indican en el presente anexo, se encuentran identificados en el Módulo de Reportes-Presupuestación-Ramo 12, (Formato Reporte de ramo 12 por entidad federativa, programa, fuente de financiamiento e insumo, bien o servicio), del Sistema de Información para la Administración del Fondo para el Fortalecimiento de Acciones de Salud Pública en las Entidades Federativas, SIAFFASPE, los cuales serán consumidos conforme a las metas e indicadores de cada Programa

Relación de insumos federales enviados en especie por "LOS PROGRAMAS" en materia de Salud Pública financiados con la fuente de financiamiento del ANEXO 4-INSUMOS.

L00 CENTRO NACIONAL DE EQUIDAD DE GÉNERO Y SALUD REPRODUCTIVA

No.	PROGRAMA	ÍNDICE	FUENTE DE FINANCIAMIENTO	CONCEPTO	CANTIDAD (VOLUMEN)
SIN DATOS					

000 CENTRO NACIONAL DE PROGRAMAS PREVENTIVOS Y CONTROL DE ENFERMEDADES

No.	PROGRAMA	ÍNDICE	FUENTE DE FINANCIAMIENTO	CONCEPTO	CANTIDAD (VOLUMEN)
SIN DATOS					

R00 CENTRO NACIONAL PARA LA SALUD DE LA INFANCIA Y LA ADOLESCENCIA

No.	PROGRAMA	ÍNDICE	FUENTE DE FINANCIAMIENTO	CONCEPTO	CANTIDAD (VOLUMEN)
SIN DATOS					

GRAN TOTAL (PESOS)					0.00
---------------------------	--	--	--	--	-------------

NOTA: Para el programa de Planificación Familiar y Anticoncepción a cargo del Centro Nacional de Equidad de Género y Salud Reproductiva; los programas de Enfermedades Cardiometaabólicas, Micobacteriósisis, Dengue y Zoonosis a cargo del Centro Nacional de Programas Preventivos y Control de Enfermedades; y para el programa de Vacunación, a cargo del Centro Nacional para la Salud de la Infancia y la Adolescencia, tendrán como fuente de financiamiento adicional recursos de presupuesto INSABI, y los recursos adicionales.

ÍNDICE: Representado por: *Número de Estrategia. Número de Línea de Acción, Número de Actividad General y Número de Acción Específica.*

APÉNDICE

La información de la distribución de los recursos presupuestarios del ramo 33, Aportación Estatal, y Otra, así como los del Instituto de Salud para el Bienestar, INSABI, ANEXO 4- INSUMOS y el Fondo de Salud para el Bienestar, FIDEICOMISO INSABI, no forman parte de los recursos federales ministrados por "LA SECRETARÍA" a "LA ENTIDAD" con motivo del presente convenio, se colocan sólo para efectos de la evaluación de la eficiencia y eficacia de "LOS PROGRAMAS".

**Resumen de recursos por fuente de financiamiento
(Monto pesos)**

No.	UNIDAD RESPONSABLE/ PROGRAMA DE ACCIÓN	SPPS RAMO 12		SUBTOTAL	RAMO 33 RECURSOS FINANCIEROS FASSA - P FASSA - C RECTORÍA	APORTACIÓN ESTATAL RECURSOS FINANCIEROS	OPORTUNIDADES RECURSOS FINANCIEROS	OTRA RECURSOS FINANCIEROS	SUBTOTAL	INSABI			SUBTOTAL	TOTAL
		RECURSOS FINANCIEROS CASSCO CAUSES	INSUMOS							ANEXO 4 – INSUMOS Y PRESUPUESTOS RECURSOS FINANCIEROS	SMS XXI – INSABI (PRESUPUESTOS E INSUMOS) RECURSOS FINANCIEROS	FIDEICOMISO INSABI RECURSOS FINANCIEROS		
310 DIRECCIÓN GENERAL DE PROMOCIÓN DE LA SALUD														
1	Políticas de Salud Pública y Promoción de la Salud	5,281,009.50	461,025.00	5,742,034.50	687,962.00	0.00	0.00	0.00	687,962.00	0.00	0.00	0.00	0.00	6,429,996.50
	Total:	5,281,009.50	461,025.00	5,742,034.50	687,962.00	0.00	0.00	0.00	687,962.00	0.00	0.00	0.00	0.00	6,429,996.50
313 SECRETARIADO TÉCNICO DEL CONSEJO NACIONAL DE SALUD MENTAL														
1	Salud Mental y Adicciones	286,870.45	0.00	286,870.45	1,951,080.00	0.00	0.00	0.00	1,951,080.00	0.00	0.00	0.00	0.00	2,237,950.45
1	Salud Mental	286,870.45	0.00	286,870.45	1,951,080.00	0.00	0.00	0.00	1,951,080.00	0.00	0.00	0.00	0.00	2,237,950.45
2	Adicciones	0.00	0.00	0.00	0.00	0.00	0.00	0.00	0.00	0.00	0.00	0.00	0.00	0.00
	Total:	286,870.45	0.00	286,870.45	1,951,080.00	0.00	0.00	0.00	1,951,080.00	0.00	0.00	0.00	0.00	2,237,950.45
315 SECRETARIADO TÉCNICO DEL CONSEJO NACIONAL PARA LA PREVENCIÓN DE ACCIDENTES														
1	Seguridad Vial	325,300.00	0.00	325,300.00	0.00	0.00	0.00	0.00	0.00	0.00	0.00	0.00	0.00	325,300.00
2	Prevención de Accidentes en Grupos Vulnerables	425,000.00	0.00	425,000.00	0.00	0.00	0.00	0.00	0.00	0.00	0.00	0.00	0.00	425,000.00
	Total:	750,300.00	0.00	750,300.00	0.00	0.00	0.00	0.00	0.00	0.00	0.00	0.00	0.00	750,300.00
316 DIRECCIÓN GENERAL DE EPIDEMIOLOGÍA														
1	Emergencias en Salud	1,634,035.00	0.00	1,634,035.00	13,750.50	0.00	0.00	0.00	13,750.50	0.00	0.00	0.00	0.00	1,647,785.50
1	Emergencias	881,670.50	0.00	881,670.50	11,746.50	0.00	0.00	0.00	11,746.50	0.00	0.00	0.00	0.00	893,417.00
2	Monitoreo	752,364.50	0.00	752,364.50	2,004.00	0.00	0.00	0.00	2,004.00	0.00	0.00	0.00	0.00	754,368.50
2	Vigilancia en Salud Pública por Laboratorio	1,529,181.00	3,886,589.40	5,415,770.40	0.00	0.00	0.00	0.00	0.00	0.00	0.00	0.00	0.00	5,415,770.40
	Total:	3,163,216.00	3,886,589.40	7,049,805.40	13,750.50	0.00	0.00	0.00	13,750.50	0.00	0.00	0.00	0.00	7,063,555.90
K00 CENTRO NACIONAL PARA LA PREVENCIÓN Y EL CONTROL DEL VIH/SIDA														
1	VIH y otras ITS	3,003,151.48	2,669,463.06	5,672,614.54	12,800,685.99	0.00	0.00	0.00	12,800,685.99	0.00	0.00	0.00	0.00	18,473,300.53
2	Virus de Hepatitis C	868,960.00	0.00	868,960.00	0.00	0.00	0.00	0.00	0.00	0.00	0.00	0.00	0.00	868,960.00
	Total:	3,872,111.48	2,669,463.06	6,541,574.54	12,800,685.99	0.00	0.00	0.00	12,800,685.99	0.00	0.00	0.00	0.00	19,342,260.53
L00 CENTRO NACIONAL DE EQUIDAD DE GÉNERO Y SALUD REPRODUCTIVA														
1	Salud Sexual y Reproductiva	19,930,855.48	0.00	19,930,855.48	1,899,187.21	0.00	0.00	0.00	1,899,187.21	0.00	0.00	0.00	0.00	21,830,042.69
1	SSR para Adolescentes	3,113,345.00	0.00	3,113,345.00	174,489.74	0.00	0.00	0.00	174,489.74	0.00	0.00	0.00	0.00	3,287,834.74
2	PF y Anticoncepción	3,989,648.18	0.00	3,989,648.18	664,155.22	0.00	0.00	0.00	664,155.22	0.00	0.00	0.00	0.00	4,653,803.40
3	Salud Materna	5,791,228.00	0.00	5,791,228.00	739,817.41	0.00	0.00	0.00	739,817.41	0.00	0.00	0.00	0.00	6,531,045.41
4	Salud Perinatal	2,251,932.30	0.00	2,251,932.30	117,892.00	0.00	0.00	0.00	117,892.00	0.00	0.00	0.00	0.00	2,369,824.30
5	Aborto Seguro	872,872.00	0.00	872,872.00	0.00	0.00	0.00	0.00	0.00	0.00	0.00	0.00	0.00	872,872.00
6	Violencia de Género	3,911,830.00	0.00	3,911,830.00	202,832.84	0.00	0.00	0.00	202,832.84	0.00	0.00	0.00	0.00	4,114,662.84

No.	UNIDAD RESPONSABLE/ PROGRAMA DE ACCIÓN	SPPS RAMO 12		SUBTOTAL	RAMO 33	APORTACIÓN ESTATAL	OPORTUNIDADES	OTRA	SUBTOTAL	INSABI			SUBTOTAL	TOTAL
		RECURSOS FINANCIEROS CASSCO CAUSES	INSUMOS		RECURSOS FINANCIEROS FASSA - P FASSA - C RECTORIA	RECURSOS FINANCIEROS	RECURSOS FINANCIEROS	RECURSOS FINANCIEROS		ANEXO 4 – INSUMOS Y PRESUPUESTOS	SMS XXI – INSABI (PRESUPUESTOS E INSUMOS)	FIDEICOMISO INSABI		
						RECURSOS FINANCIEROS	RECURSOS FINANCIEROS	RECURSOS FINANCIEROS		RECURSOS FINANCIEROS	RECURSOS FINANCIEROS	RECURSOS FINANCIEROS		
2	Prevención y Control del Cáncer	2,508,099.63	3,221,951.52	5,730,051.15	3,883,363.67	0.00	0.00	0.00	3,883,363.67	0.00	0.00	0.00	0.00	9,613,414.82
3	Igualdad de Género	865,447.00	0.00	865,447.00	20,833.36	0.00	0.00	0.00	20,833.36	0.00	0.00	0.00	0.00	886,280.36
Total:		23,304,402.11	3,221,951.52	26,526,353.63	5,803,384.24	0.00	0.00	0.00	5,803,384.24	0.00	0.00	0.00	0.00	32,329,737.87
000 CENTRO NACIONAL DE PROGRAMAS PREVENTIVOS Y CONTROL DE ENFERMEDADES														
1	Prevención y Control de Enfermedades Zoonóticas y Emergentes	146,260.00	149,981.00	296,241.00	14,089,077.30	0.00	0.00	0.00	14,089,077.30	0.00	0.00	0.00	0.00	14,385,318.30
2	Control de Enfermedades Transmitidas por Vectores e Intoxicación por Veneno de Artrópodos	6,128,067.50	6,682,915.30	12,810,982.80	27,292,637.65	0.00	0.00	0.00	27,292,637.65	0.00	0.00	0.00	0.00	40,103,620.45
1	Paludismo	157,890.00	0.00	157,890.00	676,240.00	0.00	0.00	0.00	676,240.00	0.00	0.00	0.00	0.00	834,130.00
2	Enfermedad de Chagas	0.00	0.00	0.00	374,182.80	0.00	0.00	0.00	374,182.80	0.00	0.00	0.00	0.00	374,182.80
3	Leishmaniasis	0.00	0.00	0.00	0.00	0.00	0.00	0.00	0.00	0.00	0.00	0.00	0.00	0.00
4	Intoxicación por Artrópodos	0.00	0.00	0.00	0.00	0.00	0.00	0.00	0.00	0.00	0.00	0.00	0.00	0.00
5	Dengue	5,970,177.50	6,682,915.30	12,653,092.80	26,242,214.85	0.00	0.00	0.00	26,242,214.85	0.00	0.00	0.00	0.00	38,895,307.65
6	Vigilancia Post Oncocercosis	0.00	0.00	0.00	0.00	0.00	0.00	0.00	0.00	0.00	0.00	0.00	0.00	0.00
3	Programa Nacional de Prevención y Control de las micobacteriosis (Tuberculosis y Lepra)	0.00	103,516.62	103,516.62	622,758.25	0.00	0.00	0.00	622,758.25	0.00	0.00	0.00	0.00	726,274.87
4	Atención de Urgencias Epidemiológicas y Desastres	7,656.00	0.00	7,656.00	5,202.16	0.00	0.00	0.00	5,202.16	0.00	0.00	0.00	0.00	12,858.16
5	Programa Nacional de Prevención y Control de Infecciones Respiratorias Agudas (Neumonías, Influenza y COVID-19)	0.00	0.00	0.00	4.00	0.00	0.00	0.00	4.00	0.00	0.00	0.00	0.00	4.00
6	Programa de Acción Específico para la Prevención y Control de Enfermedades Respiratorias Crónicas	109,339.20	0.00	109,339.20	6.00	0.00	0.00	0.00	6.00	0.00	0.00	0.00	0.00	109,345.20
7	Enfermedades Cardiometaabólicas	3,658,420.00	0.00	3,658,420.00	3,252,237.65	0.00	0.00	0.00	3,252,237.65	0.00	0.00	0.00	0.00	6,910,657.65
8	Programa de Acción Específico en Atención al Envejecimiento	389,160.00	0.00	389,160.00	35,000.00	0.00	0.00	0.00	35,000.00	0.00	0.00	0.00	0.00	424,160.00
9	Prevención, Detección y Control de las Enfermedades Bucales	196,705.00	0.00	196,705.00	843,377.30	0.00	0.00	0.00	843,377.30	0.00	0.00	0.00	0.00	1,040,082.30
10	Prevención y Control de Enfermedades Diarréicas Agudas	84,320.00	0.00	84,320.00	0.00	0.00	0.00	0.00	0.00	0.00	0.00	0.00	0.00	84,320.00
Total:		10,719,927.70	6,936,412.92	17,656,340.62	46,140,300.31	0.00	0.00	0.00	46,140,300.31	0.00	0.00	0.00	0.00	63,796,640.93
R00 CENTRO NACIONAL PARA LA SALUD DE LA INFANCIA Y LA ADOLESCENCIA														
1	Vacunación Universal	2,008,719.00	37,321,684.08	39,330,403.08	4,601,330.48	0.00	0.00	0.00	4,601,330.48	0.00	0.00	0.00	0.00	43,931,733.56
2	Atención a la Salud de la Adolescencia	0.00	0.00	0.00	199,955.00	0.00	0.00	0.00	199,955.00	0.00	0.00	0.00	0.00	199,955.00

No.	UNIDAD RESPONSABLE/ PROGRAMA DE ACCIÓN	SPPS RAMO 12		SUBTOTAL	RAMO 33	APORTACIÓN ESTATAL	OPORTUNIDADES	OTRA	SUBTOTAL	INSABI			SUBTOTAL	TOTAL
		RECURSOS FINANCIEROS CASSCO CAUSES	INSUMOS		RECURSOS FINANCIEROS FASSA - P FASSA - C RECTORIA	RECURSOS FINANCIEROS	RECURSOS FINANCIEROS	RECURSOS FINANCIEROS		ANEXO 4 – INSUMOS Y PRESUPUESTOS	SMS XXI – INSABI (PRESUPUESTOS E INSUMOS)	FIDEICOMISO INSABI		
										RECURSOS FINANCIEROS	RECURSOS FINANCIEROS	RECURSOS FINANCIEROS		
3	Atención a la Salud en la Infancia	0.00	0.00	0.00	3,350,424.00	0.00	0.00	0.00	3,350,424.00	0.00	0.00	0.00	0.00	3,350,424.00
4	Diagnóstico y tratamiento oportuno de cáncer en menores de 18 años	0.00	0.00	0.00	0.00	0.00	0.00	0.00	0.00	0.00	0.00	0.00	0.00	0.00
Total:		2,008,719.00	37,321,684.08	39,330,403.08	8,151,709.48	0.00	0.00	0.00	8,151,709.48	0.00	0.00	0.00	0.00	47,482,112.56
Gran Total:		49,386,556.24	54,497,125.98	103,883,682.22	75,548,872.52	0.00	0.00	0.00	75,548,872.52	0.00	0.00	0.00	0.00	179,432,554.74

NOTA: La descripción detallada de los insumos/servicios a adquirir o contratar con los recursos que se indican en el presente Apéndice, se encuentran identificados en los siguientes módulos del Sistema de Información para la Administración del Fondo para el Fortalecimiento de Acciones de Salud Pública en las Entidades Federativas, SIAFFASPE: Módulo de Reportes-Presupuestación-Ramo 12 (Formato Reporte de ramo 12 por entidad federativa, programa, fuente de financiamiento e insumo, bien o servicio); Módulo de Reportes-Presupuestación-Ramo 33 (Formato Reporte de ramo 33 por entidad federativa, programa, fuente de financiamiento e insumo, bien o servicio) y Módulo de Presupuestación-INSABI-Insumos-Captura y Validación.

SEGUNDA. “LAS PARTES” acuerdan que, salvo por lo expresamente estipulado en el presente instrumento jurídico, todas las demás obligaciones del “CONVENIO PRINCIPAL” permanecerán sin cambio alguno, por lo que reconocen y ratifican la plena vigencia y obligatoriedad del “CONVENIO PRINCIPAL”.

TERCERA. “LAS PARTES” convienen en que la ejecución del presente instrumento no constituye una novación de cualquier obligación establecida en el “CONVENIO PRINCIPAL”.

CUARTA. “LAS PARTES” convienen en que, para la interpretación y cumplimiento del presente Convenio, será aplicable el derecho federal vigente y se someten irrevocablemente a la jurisdicción de los tribunales federales competentes en la Ciudad de México, renunciando a cualquier otra jurisdicción que, en razón de su domicilio presente o futuro o por cualquier otra razón, les pudiera corresponder.

QUINTA. El presente Convenio Modificatorio empezará surtir efectos a partir de la fecha de su firma, y se mantendrá en vigor hasta el 31 de diciembre de 2022.

Estando enteradas las partes del contenido y alcance legal del presente Convenio Modificatorio, lo firman por cuadruplicado a los quince días del mes de septiembre de dos mil veintidós.- Por la Secretaría: Subsecretario de Prevención y Promoción de la Salud, Dr. **Hugo López Gatell Ramírez.**- Rúbrica.- Director General de Promoción de la Salud, Dr. **Ricardo Cortés Alcalá.**- Rúbrica.- Director General de Epidemiología, Dr. **Gabriel García Rodríguez.**- Rúbrica.- Secretaria Técnica del Consejo Nacional de Salud Mental, Mtra. **Diana Iris Tejadilla Orozco.**- Rúbrica.- Firma en ausencia del Titular del Secretariado Técnico del Consejo Nacional para la Prevención de Accidentes, de conformidad con lo dispuesto en el Artículo 55 del Reglamento Interior de la Secretaría de Salud, Directora de Prevención de Lesiones del Secretariado Técnico del Consejo Nacional para la Prevención de Accidentes, Dra. **Paola Olmos Rojas.**- Rúbrica.- Directora General del Centro Nacional de Equidad de Género y Salud Reproductiva, Dra. **Karla Berdichevsky Feldman.**- Rúbrica.- Director General del Centro Nacional de Programas Preventivos y Control de Enfermedades, Dr. **Ruy López Ridaura.**- Rúbrica.- Directora General del Centro Nacional para la Prevención y el Control del VIH/SIDA, Dra. **Alethse De La Torre Rosas.**- Rúbrica.- Firma en ausencia del Titular del Centro Nacional para la Salud de la Infancia y la Adolescencia, de conformidad con lo dispuesto en el Artículo 55 del Reglamento Interior de la Secretaría de Salud, Director de Atención a la Salud de la Infancia y la Adolescencia, Dr. **José Luis Díaz Ortega.**- Rúbrica.- Director General de Información en Salud, Dr. **Dwight Daniel Dyer Leal.**- Rúbrica.- Director General del Centro Nacional de la Transfusión Sanguínea, Dr. **Jorge Enrique Trejo Gómora.**- Rúbrica.- Director General de los Servicios de Atención Psiquiátrica, Dr. **Juan Manuel Quijada Gaytán.**- Rúbrica.- Comisionado Nacional contra las Adicciones, Dr. **Gady Zabicky Sirot.**- Rúbrica.- Por la Entidad: Secretario de Salud y Director General de los Servicios de Salud de San Luis Potosí, Dr. **Daniel Acosta Díaz de León.**- Rúbrica.- Secretario de Finanzas, C.P. **Jesús Salvador González Martínez.**- Rúbrica.

INSTITUTO MEXICANO DEL SEGURO SOCIAL

ACUERDO número ACDO.AS3.HCT.251022/299.P.DF dictado por el H. Consejo Técnico, en sesión ordinaria de 25 de octubre de 2022, relativo a la aprobación de los Costos Unitarios por Nivel de Atención Médica actualizados al año 2023.

Al margen un sello con el Escudo Nacional, que dice: Estados Unidos Mexicanos.- GOBIERNO DE MÉXICO.- Instituto Mexicano del Seguro Social.- Secretaría del H. Consejo Técnico.- Of N°09/9001/030000/2026.

Mtro. Marco Aurelio Ramírez Corzo

Director de Finanzas

El H. Consejo Técnico, en la sesión ordinaria celebrada el día 25 de octubre del presente año, dictó el Acuerdo **ACDO.AS3.HCT.251022/299.P.DF**, en los siguientes términos:

“Este Consejo Técnico, con fundamento en lo dispuesto por los artículos 251, fracciones IV, VIII, XIV, XVII, XXXVI y XXXVII, 263, 264, fracciones III, XIV y XVII, 270, 272 y 277 E, de la Ley del Seguro Social; 5, 57 y 58, fracción III, de la Ley Federal de las Entidades Paraestatales; 112 y 119, del Reglamento de la Ley del Seguro Social en Materia de Afiliación, Clasificación de Empresas, Recaudación y Fiscalización; y 31, fracciones II y XX, del Reglamento Interior del Instituto Mexicano del Seguro Social; de conformidad con el planteamiento presentado por el Director General, por conducto de la persona Titular de la Dirección de Finanzas, en términos del oficio 268 de fecha 18 de octubre de 2022, así como del dictamen de la Comisión de Riesgos Financieros y Actuariales del propio Órgano de Gobierno, emitido en reunión celebrada el día 24 del mes y año citados, **Acuerda: Primero.-** Aprobar los Costos Unitarios por Nivel de Atención Médica actualizados al año 2023, contenidos en el Anexo 1 de este Acuerdo, cuya actualización se realizó con base en el promedio ponderado de los costos observados durante los años 2018, 2019, 2020 y 2021, actualizados a pesos de diciembre de 2022, tal como se aprecia en el Anexo 2 del presente Acuerdo. **Segundo.-** Instruir a la Dirección Jurídica, para que realice los trámites necesarios ante las instancias competentes, a efecto de publicar este Acuerdo y sus Anexos en el Diario Oficial de la Federación. **Tercero.-** El presente Acuerdo, así como los Costos Unitarios a que se refiere el punto Primero del mismo, entrarán en vigor a partir del 1° de enero de 2023 o, en caso de publicarse con posterioridad a esa fecha, al día siguiente de su publicación en el referido órgano de difusión”.

Lo que comunico a usted para su conocimiento.

Atentamente,

Ciudad de México, a 25 de octubre de 2022.- Secretario del H. Consejo Técnico, Lic. **Marcos Bucio Mújica**.- Rúbrica.

Anexo 1

Tabla que contiene los Costos Unitarios por Nivel de Atención Médica actualizados al 2023 para la determinación de créditos fiscales derivados de capitales constitutivos, inscripciones improcedentes y atención a no derechohabientes.

TIPO DE SERVICIO	COSTO UNITARIO ACTUALIZADO AL 2023 (pesos)
ATENCIÓN EN UNIDADES DE PRIMER NIVEL	
Consulta de Medicina Familiar ¹	1,088
Consulta Dental (Estomatología)	993
Atención de Urgencias	947

TIPO DE SERVICIO	COSTO UNITARIO ACTUALIZADO AL 2023 (pesos)
Curaciones	358
Estudio de Laboratorio Clínico	136
Estudio de Radiodiagnóstico	517
Estudio de Ultrasonografía	999
Traslado en Ambulancia	2,389
Sesión de Hemodiálisis	3,925
Sesión de Quimioterapia	6,423
Intervención de Tococirugía	16,981
Día paciente en Hospitalización	11,919
Intervención Quirúrgica	12,664
Consulta/Sesión de Medicina Física y Rehabilitación	1,343
Terapia Psicológica	1,531
Estudio/Procedimiento de Endoscopia	4,536
Sesión de Diálisis	157
Prueba rápida de detección de antígenos del virus SARS-CoV-2 (COVID-19)	177
Prueba RT-PCR de detección de material genético del virus SARS-CoV-2 (COVID-19)	1,291
ATENCIÓN EN UNIDADES DE SEGUNDO NIVEL	
Consulta de Medicina Familiar ¹	1,088
Consulta Dental (Estomatología)	993
Consulta de Especialidades ²	1,692
Atención de Urgencias	2,082
Día Paciente en Hospitalización	11,919
Día Paciente en Incubadora	11,919
Día Paciente en Terapia Intensiva	62,705
Curaciones	358
Estudio de Laboratorio Clínico	152
Citología Exfoliativa	364
Estudio de Medicina Nuclear	1,363
Estudio de Electrodiagnóstico	980
Estudio de Radiodiagnóstico	517
Estudio de Ultrasonografía	999

TIPO DE SERVICIO	COSTO UNITARIO ACTUALIZADO AL 2023 (pesos)
Estudio de Tomografía Axial	3,116
Estudio de Resonancia Magnética	3,853
Estudio/Procedimiento de Endoscopia	4,536
Consulta/Sesión de Medicina Física y Rehabilitación	1,938
Sesión de Radioterapia	3,135
Estudio de Anatomía Patológica	364
Intervención Quirúrgica	38,830
Intervención de Tococirugía	16,981
Traslado en Ambulancia	3,341
Sesión de Quimioterapia	6,423
Sesión de Hemodiálisis	3,925
Estudio/Procedimiento de Hemodinámica	60,779
Terapia Psicológica	1,531
Estudio/Sesión de Gabinete de Tratamiento ³	296
Sesión de Terapia/Reeducación Ocupacional	195
Servicio de Banco de Sangre	288
Consulta a Donadores	433
Sesión de Diálisis	157
Servicio de Litotripsia	6,430
Prueba rápida de detección de antígenos del virus SARS-CoV-2 (COVID-19)	177
Prueba RT-PCR de detección de material genético del virus SARS-CoV-2 (COVID-19)	1,291
Día paciente con ventilación mecánica	44,953
ATENCIÓN EN UNIDADES DE TERCER NIVEL	
Consulta de Especialidades ²	2,670
Atención de Urgencias	4,100
Día Paciente en Hospitalización	11,919
Día Paciente en Incubadora	11,919
Día Paciente en Terapia Intensiva	62,705
Estudio de Laboratorio Clínico	240
Citología Exfoliativa	364

TIPO DE SERVICIO	COSTO UNITARIO ACTUALIZADO AL 2023 (pesos)
Estudio de Medicina Nuclear	1,363
Estudio de Electrodiagnóstico	1,262
Estudio de Radiodiagnóstico	740
Estudio de Ultrasonografía	999
Estudios de Tomografía Axial	3,116
Estudios de Resonancia Magnética	3,853
Procedimiento de Cardiología Intervencionista _ Hemodinámica	60,779
Estudio/Procedimiento de Endoscopia	4,536
Consulta/Sesión de Medicina Física y Rehabilitación	3,273
Sesión de Radioterapia	3,135
Sesión de Quimioterapia	6,423
Estudio de Anatomía Patológica	454
Intervención Quirúrgica	54,110
Intervención de Tococirugía	17,117
Traslado en Ambulancia	8,203
Sesión de Hemodiálisis	3,925
Terapia Psicológica	1,531
Estudio/Sesión de Gabinete de Tratamiento ³	296
Sesión de Terapia/Reeducación Ocupacional	195
Servicio de Banco de Sangre	441
Consulta a Donadores	433
Sesión de Diálisis	157
Servicio de Litotripsia	6,430
Prueba rápida de detección de antígenos del virus SARS-CoV-2 (COVID-19)	177
Prueba RT-PCR de detección de material genético del virus SARS-CoV-2 (COVID-19)	1,291
Día paciente con ventilación mecánica	44,953

¹ Incluye las Consultas de Salud en el Trabajo en el Primer Nivel de Atención.

² Incluye las Consultas de Salud en el Trabajo en el Segundo y Tercer Nivel de Atención.

³ Gabinete de Tratamiento incluye terapias de lenguaje, respiratoria, recreativa, fisiología pulmonar, entre otros tratamientos de gabinete.

Ciudad de México, a 25 de octubre de 2022.- El Director de Finanzas del Instituto Mexicano del Seguro Social, **Marco Aurelio Ramírez Corzo**.- Rúbrica.

Anexo 2

**Base de cálculo para la estimación de los Costos Unitarios por
Nivel de Atención Médica actualizados al año 2023**

Los Costos Unitarios por Nivel de Atención Médica actualizados al año 2023 se calcularon aplicando la metodología de Costo Basado en Actividades (ABC, por sus siglas en inglés). Estos incorporan los conceptos de personal, medicamentos, material médico, materiales diversos, mantenimiento, depreciaciones, servicios generales, entre otros, empleados para el otorgamiento de los servicios.

El costo unitario aplicable en 2023 para cada tipo de servicio se determinó a partir del costo promedio ponderado por los servicios prestados en 2018, 2019, 2020 y 2021, actualizados a pesos del mes de diciembre de 2022.

El factor de actualización se obtuvo del Índice Nacional de Precios al Consumidor (INPC) publicado por el Instituto Nacional de Estadística y Geografía (INEGI) correspondiente a los meses de diciembre de 2018, 2019, 2020 y 2021, así como de la inflación estimada para el año 2022 incluida en la Encuesta sobre las Expectativas de los Especialistas en Economía del Sector Privado: Septiembre de 2022, emitida por el Banco de México, el 3 de octubre de 2022. A continuación se presentan el cálculo realizado:

Datos:

Encuesta sobre las Expectativas de los Especialistas en Economía del Sector Privado: Septiembre de 2022. Banxico. (“Expectativa de inflación anual de dic. 2021 a dic. 2022”)	Índice Nacional de Precios al Consumidor de diciembre 2021, Publicado en el Diario Oficial de la Federación el 10 de enero de 2022 (“INPC dic. 2021”)	Índice Nacional de Precios al Consumidor de diciembre 2020, Publicado en el Diario Oficial de la Federación el 08 de enero de 2021 (“INPC dic. 2020”)	Índice Nacional de Precios al Consumidor de diciembre 2019, Publicado en el Diario Oficial de la Federación del 10 de enero de 2020 (“INPC dic. 2019”)	Índice Nacional de Precios al Consumidor de diciembre 2018, Publicado en el Diario Oficial de la Federación del 10 de enero de 2019 (“INPC dic. 2018”)
8.48%	117.308	109.271	105.934	103.020

Fórmulas:

2021	2020	2019	2018
(1 + Expectativa de inflación anual de dic. 2021 a dic. 2022)	(INPC dic. 2021 / INPC dic. 2020) x (1 + Expectativa de inflación anual de dic. 2021 a dic. 2022)	(INPC dic. 2021 / INPC dic. 2019) x (1 + Expectativa de inflación anual de dic. 2021 a dic. 2022)	(INPC dic. 2021 / INPC dic. 2018) x (1 + Expectativa de inflación anual de dic. 2021 a dic. 2022)

Operaciones:

2021	2020	2019	2018
(1 + 8.48%)	(117.308/109.271) x (1 + 8.48%)	(117.308/105.934) x (1 + 8.48%)	(117.308/103.02) x (1 + 8.48%)

Resultados: Factor de actualización

2021	2020	2019	2018
1.0848	1.1646	1.2013	1.2353

Para la actualización del costo para cada tipo de servicio, se multiplicó el costo total de los servicios prestados en cada año (2018, 2019, 2020 y 2021) por el factor de actualización correspondiente.

Actualización del costo

2021		Factor de Actualización		Resultado
Costo Total Anual del Servicio	X	1.0848	=	Costo Total Anual 2021 del Servicio, actualizado a diciembre 2022

2020		Factor de Actualización		Resultado
Costo Total Anual del Servicio	X	1.1646	=	Costo Total Anual 2020 del Servicio, actualizado a diciembre 2022

2019		Factor de Actualización		Resultado
Costo Total Anual del Servicio	X	1.2013	=	Costo Total Anual 2019 del Servicio, actualizado a diciembre 2022

2018		Factor de Actualización		Resultado
Costo Total Anual del Servicio	X	1.2353	=	Costo Total Anual 2018 del Servicio, actualizado a diciembre 2022

Finalmente, la estimación del costo promedio ponderado para cada tipo de servicio puede obtenerse al dividir la suma del costo total de los servicios prestados en 2018, 2019, 2020 y 2021, actualizados a diciembre de 2022 entre la cantidad de servicios prestados durante esos mismos años.

Cálculo del Costo Promedio Ponderado (base de cálculo para la estimación de los Costos Unitarios por Nivel de Atención Médica)

Costo Total		Total de Servicios		Resultado
Costo Total Anual 2021 del Servicio, actualizado a diciembre 2022		Cantidad de servicios prestados durante 2021		Costo Unitario Promedio Ponderado actualizado al 2023
+		+		
Costo Total Anual 2020 del Servicio, actualizado a diciembre 2022		Cantidad de servicios prestados durante 2020		
+	/	+	=	
Costo Total Anual 2019 del Servicio, actualizado a diciembre 2022		Cantidad de servicios prestados durante 2019		
+		+		
Costo Total Anual 2018 del Servicio, actualizado a diciembre 2022		Cantidad de servicios prestados durante 2018		

Ciudad de México, a 25 de octubre de 2022.- El Director de Finanzas del Instituto Mexicano del Seguro Social, **Marco Aurelio Ramírez Corzo**.- Rúbrica.

(R.- 529619)

COMISION FEDERAL DE ELECTRICIDAD

ACUERDO de la Comisión Reguladora de Energía por el que determina las tarifas finales del suministro básico aplicables para el periodo comprendido del 1 al 30 de noviembre de 2022 y su Anexo Único.

Al margen un logotipo, que dice: Comisión Federal de Electricidad.- CFE Suministrador de Servicios Básicos.- Dirección General.

ACUERDO DE LA COMISIÓN REGULADORA DE ENERGÍA POR EL QUE DETERMINA LAS TARIFAS FINALES DEL SUMINISTRO BÁSICO APLICABLES PARA EL PERIODO COMPRENDIDO DEL 1 AL 30 DE NOVIEMBRE DE 2022.

CFE Suministrador de Servicios Básicos, Empresa Productiva Subsidiaria de la Comisión Federal de Electricidad; en cumplimiento a lo dispuesto en el artículo 146 de la Ley de la Industria Eléctrica, en ejercicio de las atribuciones a que se refieren las fracciones I y XVI del artículo 17 del Acuerdo de Creación de CFE Suministrador de Servicios Básicos, publicado en el Diario Oficial de la Federación el 29 de marzo de 2016 y de conformidad con lo instruido en el acuerdo QUINTO del Acuerdo A/033/2022 del 28 de octubre por la Comisión Reguladora de Energía que ordena su publicación en el Diario Oficial de la Federación, se tiene a bien reproducir el referido **ACUERDO Núm. A/033/2022 “ACUERDO DE LA COMISIÓN REGULADORA DE ENERGÍA POR EL QUE DETERMINA LAS TARIFAS FINALES DEL SUMINISTRO BÁSICO APLICABLES PARA EL PERIODO COMPRENDIDO DEL 1 AL 30 DE NOVIEMBRE DE 2022”** y su **“ANEXO ÚNICO”**

Atentamente

Ciudad de México, a 31 de octubre de 2022.- Director General, C.P. **José Martín Mendoza Hernández**.- Rúbrica.

ACUERDO Núm. A/033/2022

ACUERDO DE LA COMISIÓN REGULADORA DE ENERGÍA POR EL QUE DETERMINA LAS TARIFAS FINALES DEL SUMINISTRO BÁSICO APLICABLES PARA EL PERIODO COMPRENDIDO DEL 1 AL 30 DE NOVIEMBRE DE 2022.

En sesión ordinaria celebrada el 28 de octubre de 2022, el Órgano de Gobierno de la Comisión Reguladora de Energía, con fundamento en los artículos 28, párrafo octavo, de la Constitución Política de los Estados Unidos Mexicanos; 2, fracción III, y 43 Ter de la Ley Orgánica de la Administración Pública Federal; 1, 2, fracción II, 3, párrafo primero, 4, párrafo primero, 5, 22, fracciones I, II, III, X y XXVII, 27, 41, fracción III, y 42 de la Ley de los Órganos Reguladores Coordinados en Materia Energética; 1, 2, 3, fracciones XXIX, XXXI, XLIX y LII, 4, 6, 7, 12, fracciones IV, XLVII y LII, 53, 65, 66, 138, párrafo segundo, 139, párrafo primero, 140, fracción I, 141 y 145 de la Ley de la Industria Eléctrica, reformada mediante Decreto publicado en el Diario Oficial de la Federación el 06 de noviembre de 2020, artículo Transitorio Décimo Noveno del Decreto publicado en el Diario Oficial de la Federación del 11 de agosto de 2014; 1, 2, 3, 12, 13 y 35, fracción II, de la Ley Federal de Procedimiento Administrativo; 1, 47, párrafos segundo, cuarto, quinto, sexto, séptimo y octavo, y 48 del Reglamento de la Ley de la Industria Eléctrica; y 1, 4, 7, fracción I, 12 y 18, fracciones I, VIII y XLIV, del Reglamento Interno de la Comisión Reguladora de Energía, publicado en el Diario Oficial de la Federación el 28 de abril de 2017 y su modificación publicada por el mismo medio de difusión el 11 de abril de 2019; y

CONSIDERANDO

PRIMERO. De conformidad con lo dispuesto en los artículos 28, párrafo octavo, de la Constitución Política de los Estados Unidos Mexicanos, 2, fracción III, y 43 Ter de la Ley Orgánica de la Administración Pública Federal y 1, 2, fracción II, y 3, párrafo primero, 41, fracción III, y 42 de la Ley de los Órganos Reguladores Coordinados en Materia Energética (LORCME), la Comisión Reguladora de Energía (Comisión) es una dependencia de la Administración Pública Federal Centralizada con carácter de Órgano Regulador Coordinado en Materia Energética, con personalidad jurídica, autonomía técnica, operativa y de gestión, que tiene a su cargo, entre otras atribuciones, las previstas en la Ley de la Industria Eléctrica, reformada mediante Decreto publicado en el Diario Oficial de la Federación (DOF) el 06 de noviembre de 2020 (LIE) y demás disposiciones jurídicas aplicables.

SEGUNDO. Conforme a los artículos 22, fracciones I, II, III, X y XXVII, y 41, fracción III, de la LORCME, la Comisión tiene las atribuciones de emitir sus actos y resoluciones con autonomía técnica, operativa y de gestión, así como regular y promover, entre otras, (i) el desarrollo eficiente de la generación de electricidad, los servicios públicos de transmisión y distribución eléctrica, la transmisión y distribución eléctrica que no forma parte del servicio público y la comercialización de electricidad (ii) promover la competencia en el sector, (iii) proteger los intereses de los usuarios, (iv) propiciar una adecuada cobertura nacional y (v) atender a la confiabilidad, estabilidad y seguridad en el suministro y la prestación de los servicios.

TERCERO. De acuerdo con los artículos 2, párrafo segundo, y 4, párrafo primero, de la LIE, el Suministro Básico es una actividad prioritaria para el desarrollo nacional y constituye un servicio de interés público cuya prestación se sujeta a los mandatos de (i) eficiencia, (ii) calidad, (iii) confiabilidad, (iv) continuidad, (v) seguridad y (vi) sustentabilidad; misma que, en términos de lo dispuesto por el artículo 3, fracciones XXXI y LII, de la misma ley, deberá satisfacer la demanda y consumo de energía eléctrica de los Usuarios Finales adquiriendo energía eléctrica y Productos Asociados; definiendo estos últimos, como productos vinculados a la operación y desarrollo de la industria eléctrica necesarios para la eficiencia, Calidad, Confiabilidad, Continuidad, seguridad y sustentabilidad del Sistema Eléctrico Nacional.

CUARTO. El artículo 12, fracción IV, de la LIE señala que la Comisión está facultada para expedir y aplicar las tarifas finales del Suministro Básico en términos de lo dispuesto en los artículos 138, párrafo segundo, 139, párrafo primero, y 140, fracción I, de ese mismo ordenamiento, que disponen que la Comisión aplicará las metodologías para determinar el cálculo y ajuste de las tarifas finales del Suministro Básico que tienen como objetivo promover el desarrollo eficiente de la industria eléctrica, garantizar la continuidad de los servicios, evitar la discriminación indebida, promover el acceso abierto a las redes eléctricas y proteger los intereses de los Usuarios Finales.

QUINTO. En términos de lo dispuesto por el artículo 138, párrafo segundo, de la LIE, los Ingresos Recuperables del Suministro Básico incluirán los costos que resulten de las Tarifas Reguladas de las actividades de Transmisión, Distribución, Operación de los Suministradores de Servicios Básicos, Operación del Centro Nacional de Control de Energía (CENACE) y los Servicios Conexos no incluidos en el Mercado Eléctrico Mayorista, así como los costos de la energía eléctrica y los Productos Asociados adquiridos para suministrar dicho servicio, incluyendo los que se adquieran por medio de los Contratos de Cobertura Eléctrica, siempre que dichos costos reflejen Prácticas Prudentes.

SEXTO. El 31 de octubre de 2019, la Comisión aprobó el Acuerdo A/033/2019 por el que se determinaron las Tarifas Finales del Suministro Básico aplicables del 1 al 30 de noviembre de 2019 y en el que se reconoció en los Ingresos Recuperables del Suministro Básico, los costos de generación de los Pequeños Sistemas Eléctricos en el Régimen de MicroRed que operan en la península de Yucatán y el Pequeño Sistema Eléctrico en Régimen de Operación Simplificada en Baja California (Pequeños Sistemas Eléctricos), en términos de lo previsto en los artículos 65, 66 y 67 de la LIE, así como en las bases 7.1.15, 7.1.16 y 7.1.17 de las Bases del Mercado Eléctrico, en este sentido, el reconocimiento de dichos costos para el año 2022 se determinaron de la siguiente manera:

- a) Mediante Acuerdo A/039/2021, la Comisión estimó los costos esperados para 2022 de los Pequeños Sistemas Eléctricos en el régimen de Micro-Red que operan en la península de Yucatán y Baja California, contenidos en el numeral 3.5.5, inciso n, del Anexo Único de dicho Acuerdo, y se le aplicó el factor de estacionalidad correspondiente al mes de enero 2022 indicado en la tabla 20 del numeral 3.6.1. del mismo Anexo Único, para reconocerse mediante el Acuerdo A/040/2021.
- b) Mediante Acuerdo A/008/2022, por el que la Comisión determinó las tarifas finales del Suministro Básico aplicables del 1 al 31 de marzo de 2022, se actualizaron los costos de generación de dichos Pequeños Sistemas Eléctricos para el mes de enero de 2022, a fin de reconocerse en el mes de marzo de 2022.
- c) Mediante Acuerdo A/010/2022, por el que la Comisión determinó las tarifas finales del Suministro Básico aplicables del 1 al 30 de abril de 2022, se actualizaron los costos de generación de dichos Pequeños Sistemas Eléctricos para el mes de febrero de 2022, a fin de reconocerse en el mes de abril de 2022.

- d) Mediante Acuerdo A/011/2022, por el que la Comisión determinó las tarifas finales del Suministro Básico aplicables del 1 al 31 de mayo de 2022, se actualizaron los costos de generación de dichos Pequeños Sistemas Eléctricos para el mes de marzo de 2022, a fin de reconocerse en el mes de mayo de 2022.
- e) Mediante Acuerdo A/014/2022, por el que la Comisión determinó las tarifas finales del Suministro Básico aplicables del 1 al 30 de junio de 2022, se actualizaron los costos de generación de dichos Pequeños Sistemas Eléctricos para el mes de abril de 2022, a fin de reconocerse en el mes de junio de 2022.
- f) Mediante Acuerdo A/019/2022, por el que la Comisión determinó las tarifas finales del Suministro Básico aplicables del 1 al 31 de julio de 2022, se actualizaron los costos de generación de dichos Pequeños Sistemas Eléctricos para el mes de mayo de 2022, a fin de reconocerse en el mes de julio de 2022.
- g) Mediante Acuerdo A/021/2022, por el que la Comisión determinó las tarifas del Suministro Básico aplicables del 1 al 31 de agosto de 2022, se actualizaron los costos de generación de dichos Pequeños Sistemas Eléctricos para el mes de junio de 2022, a fin de reconocerse en el mes de agosto de 2022.
- h) Mediante Acuerdo A/025/2022, por el que la Comisión determinó las tarifas finales del Suministro Básico aplicables del 1 al 30 de septiembre de 2022, se actualizaron los costos de generación de dichos Pequeños Sistemas Eléctricos para el mes de julio de 2022, a fin de reconocerse en el mes de septiembre de 2022.
- i) Mediante Acuerdo A/029/2022, por el que la Comisión determinó las tarifas del Suministro Básico aplicables del 1 al 31 de octubre de 2022, se actualizaron los costos de generación de dichos Pequeños Sistemas Eléctricos para el mes de agosto de 2022, a fin de reconocerse en el mes de octubre de 2022.

SÉPTIMO. Que el 17 de diciembre de 2021, la Comisión emitió el Acuerdo A/038/2021 por el que se determinó continuar con la extensión de la vigencia del periodo tarifario inicial del servicio público de Transmisión y Distribución de energía eléctrica; modifica el Anexo Único del Acuerdo A/045/2015 y el Anexo B del Acuerdo A/074/2015; ajusta los costos que conforman el Ingreso Requerido para la Operación de CFE Suministrador de Servicios Básicos establecido en el anexo A del Acuerdo A/058/2017; ajusta los costos que conforman el Ingreso Requerido para la Operación del Centro Nacional del Control de Energía; y, determina las tarifas reguladas de los servicios de Transmisión, Distribución, Operación de CFE Suministrador de Servicios Básicos, Operación del Centro Nacional del Control de Energía y de los Servicios Conexos no Incluidos en el Mercado Eléctrico Mayorista aplicables del 1 de enero al 31 de diciembre del 2022.

OCTAVO. Que, de acuerdo con el transitorio Décimo Noveno de la LIE, párrafos segundo y tercero, con el fin de minimizar los costos del Suministro Básico, la Secretaría de Energía (Secretaría), con la opinión de la Comisión, establecerá los términos, plazos, criterios, bases y metodologías de los Contratos Legados del Suministro Básico (CLSB) y determinará los mecanismos de evaluación de los mismos. Asimismo, dichos Contratos se asignarán para la reducción de las tarifas finales del Suministro Básico.

NOVENO. Que, conforme a los numerales 1, 2, y 3 de los Términos, plazos, criterios, bases y metodologías de los Contratos Legados para el Suministro Básico y mecanismos para su evaluación (Términos de los Contratos Legados), publicados en el DOF el 25 de agosto de 2017, tienen la finalidad de minimizar los costos del Suministro Básico, y permitir la reducción de las tarifas finales del Suministro Básico, por lo que se establecen términos para los siguientes modelos de contrato (i) Modelo de Contrato Legado para el Suministro Básico para Centrales Eléctricas Legadas; (ii) Modelo de Contrato Legado para el Suministro Básico para Centrales Externas Legadas Renovables; y (iii) Modelo de Contrato Legado para el Suministro Básico para Centrales Externas Legadas con Servicios Conexos, y se incluye como Anexo D, la Metodología, Criterios y Términos para Contratos Legados para el Suministro Básico, el cual identifica: (a) las Centrales Eléctricas seleccionadas para formar parte de los Contratos Legados para el Suministro Básico que deberá suscribir CFE Suministrador de Servicios Básicos y las empresas de Generación de la Comisión Federal de

Electricidad (CFE), así como el plazo de vigencia correspondiente para cada una de ellas, y (b) la lista de Centrales Eléctricas que serán asignadas en prioridad para cubrir los costos de suministro de los usuarios domésticos, seleccionadas siguiendo el criterio de menor costo y el número de años a partir de la fecha de operación comercial que deberán asignarse en prioridad al servicio doméstico, con el fin de proveer un mecanismo de transición.

DÉCIMO. Que el 17 de diciembre de 2021, la Comisión emitió el Acuerdo A/039/2021 mediante el cual autoriza el cálculo y ajuste de las tarifas finales que aplicarán de manera individual a la empresa productiva Subsidiaria CFE Suministrador de Servicios Básicos del 1 de enero al 31 de diciembre de 2022.

UNDÉCIMO. Que las Bases del Mercado Eléctrico en su base 1.3.3. establece que el Mercado para el Balance de Potencia, MBP, (a) operará anualmente para el año inmediato anterior con el propósito de realizar transacciones de compraventa de Potencia no cubierta o comprometida a través de Contratos de Cobertura Eléctrica y la base 3.5.3 establece que los Suministradores deberán proveer la totalidad de los requerimientos de los Centros de Carga y Generadores Exentos que representen en el Mercado Eléctrico Mayorista, incluyendo energía, Potencia, Servicios Conexos, transmisión, distribución y control del sistema.

DUODÉCIMO. Que las mismas Bases del Mercado Eléctrico, definen en su base 2.1.77 que en el MBP, sus participantes podrán comprar y vender Potencia cada año para cubrir los desbalances que puedan existir respecto a Transacciones Bilaterales de Potencia y los requisitos de Potencia que establezca la Comisión para Entidades Responsables de Carga; la base 2.1.101 define el Precio Neto de Potencia como el precio de Potencia a liquidarse como resultado del MBP, para el cual se resta al Precio de Cierre de Potencia, la renta estimada que corresponde a la tecnología de generación de referencia por su operación en el Mercado del Día en Adelanto y la base 2.1.98 establece que el Precio de Cierre de Potencia es el precio de Potencia que resulta del cruce de la curva de oferta de Potencia y la curva de demanda de Potencia. Asimismo, que la base 17.6.2, establece que los pagos basados en el MBP se calcularán en el segundo mes después de que finalice el año de operación de que se trate.

DECIMOTERCERO. Que mediante Oficio No. SSB-02.30-079-2022 del 20 de octubre de 2022, y de conformidad con el punto de Acuerdo Cuarto del A/039/2021, la Empresa Productiva Subsidiaria CFE SSB entregó a la Comisión, la información relativa a los costos de los Contratos Legados del Suministro Básico (CLSB), del Mercado Eléctrico Mayorista (MEM), de las Subastas de Largo Plazo (SLP) y de los Pequeños Sistemas Eléctricos, correspondiente al mes de septiembre de 2022 a fin de reconocerse a partir del mes de noviembre de 2022.

DECIMOCUARTO. El 29 de marzo de 2022, la Comisión aprobó el Acuerdo A/010/2022 por el que se determinaron las tarifas finales del Suministro Básico aplicables del 1 al 30 de abril de 2022 y en el que se determinó incluir como parte de los Ingresos Recuperables del Suministro Básico, los costos adquiridos en el Mercado de Balance de Potencia 2022 (MBP) para el año de producción 2021, a fin de reconocerse por esta Comisión como un Producto Asociado para la prestación del servicio de Suministro Básico, reconocidos de igual manera hasta en los siguientes 10 meses contados a partir del mes de abril de 2022, de conformidad con lo señalado en el numeral 4.2.5 del Anexo Único del Acuerdo A/039/2021.

DECIMOQUINTO. Que el 30 de agosto de 2022, la Comisión aprobó el Acuerdo A/024/2022 por el que se modifica el Anexo Único del A/039/2021 del 17 de diciembre de 2021, mediante el cual se autoriza el cálculo y ajuste de las tarifas finales que aplicará de manera individual a la empresa productiva subsidiaria CFE Suministrador de Servicios Básicos del 1 de enero al 31 de diciembre de 2022.

DECIMOSEXTO. Que, de conformidad con la Metodología para determinar el cálculo y ajuste de las Tarifas Finales de Suministro Básico, la Comisión llevó a cabo la actualización y reconocimiento mensual de los costos de generación de los CLSB del mes de octubre 2022 en relación con los cargos variables por el combustible utilizado que se refiere en el inciso f, del numeral 3.5.5 y por la actualización de los factores de ajuste del inciso j, numeral 3.5.5 de dicho Anexo Único. Asimismo, se realizó la actualización y reconocimiento mensual de los costos de la energía eléctrica adquirida en el MEM y los costos de la energía eléctrica adquirida mediante SLP del mes de septiembre 2022 que resultaron de la información reportada por CFE SSB, y que aplicaron sobre el volumen esperado de la energía eléctrica determinados por la Comisión y se

realizó el reconocimiento de los costos de la potencia y de los Certificados de Energía Limpia (CEL), adquiridos mediante SLP. Por otro lado, se actualizó y reconoció durante el mes de aplicación del presente Acuerdo, el diferencial del costo mensual de los Pequeños Sistemas Eléctricos estimado por la Comisión del mes de septiembre de 2022 con base en lo solicitado y reportado por CFE SSB de conformidad con el numeral 4 del Anexo Único del Acuerdo A/039/2021.

DECIMOSÉPTIMO. Que derivado del análisis, revisión y actualización mensual de los costos de generación estimados por la Comisión y de los costos presentados por CFE SSB, se concluyó que, para determinar el factor de ajuste de los cargos de generación de noviembre de 2022, el diferencial de los costos de generación de los CLSB y de las SLP se repartirán hasta en los siguientes 9, y 9 meses respectivamente, contados a partir del mes de noviembre de 2022. Los costos de generación y Productos Asociados de los Pequeños Sistemas Eléctricos y lo correspondiente al MBP se reconocerán durante noviembre 2022, lo anterior de conformidad con lo señalado en numeral 4.4.2 y 4.2.5 del Anexo Único del A/039/2021, respectivamente. Lo anterior, con la finalidad de recuperar los costos de generación del Suministro Básico, mantener la estabilidad en las tarifas o, en su caso, mitigar la volatilidad de las mismas.

DECIMOCTAVO. Que conforme a lo establecido en el Acuerdo Primero del diverso A/024/2022, los costos de generación del MEM del mes de septiembre se repartirán hasta en los siguientes 9 meses contados a partir del mes de enero de 2023. Lo anterior, con la finalidad de recuperar los costos de generación y los Productos Asociados del Suministro Básico y mantener la estabilidad en las tarifas eléctricas.

DECIMONOVENO. Que, de conformidad con el Considerando Trigésimo y Punto de Acuerdo Quinto del Acuerdo A/039/2021, se reconoce el diferencial excedente de los costos de generación por un monto de \$20.0 millones de pesos, correspondientes al mes de noviembre de 2022, derivado de los costos adicionales en 2021 que ascendieron a \$38,518.9 millones de pesos.

VIGÉSIMO. Que de conformidad con la Metodología contenida en el Anexo único del Acuerdo A/039/2021 y a los Considerandos del Decimotercero, Decimocuarto, Decimoquinto, Decimosexto, Decimoséptimo, Decimoctavo y Decimonoveno del presente Acuerdo, la Comisión determinó que el factor de ajuste de los cargos tarifarios de energía y capacidad es de 0.26% respecto al mes inmediato anterior, mismos que aplicará CFE SSB durante el plazo comprendido del 1 al 30 de noviembre de 2022.

VIGÉSIMO PRIMERO. Que, el artículo 48, párrafo primero del Reglamento de la Ley de la Industria Eléctrica establece que las contraprestaciones, precios o Tarifas Reguladas que determine o apruebe la Comisión serán máximas, pudiendo los Generadores que provean Servicios Conexos no incluidos en el Mercado Eléctrico Mayorista, Transportistas, Distribuidores, Suministradores de Servicios Básicos y Suministradores de Último Recurso pactar acuerdos convencionales o descuentos en términos de los criterios que al efecto determine la Comisión mediante disposiciones administrativas de carácter general. En cualquier caso, la negociación de dichos acuerdos convencionales o el otorgamiento de descuentos deberán sujetarse a principios de generalidad y no indebida discriminación. Los permisionarios a que se refiere dicho artículo deberán registrar ante la Comisión los contratos en los que se hayan pactado acuerdos convencionales o descuentos.

VIGÉSIMO SEGUNDO. Que la Comisión calculará el valor de las tarifas finales del Suministro Básico a la Empresa Productiva Subsidiaria CFE Suministrador de Servicios Básicos que aplicará del 1 al 30 de noviembre de 2022, publicará en su página de internet la memoria de cálculo utilizada para determinar dichas tarifas finales y notificará a través de la Secretaría Ejecutiva, de conformidad con los artículos 139, párrafo primero, de la LIE; 25, fracciones V, VII y XI de la LORCME y 27, fracciones XIII y XLV, del Reglamento Interno de la Comisión Reguladora de Energía. En virtud de lo anterior, y con la finalidad de proporcionar la máxima publicidad y transparencia a la determinación y aplicación de las tarifas finales del Suministro Básico, así como brindar certidumbre a los Usuarios Finales de la industria eléctrica, se emite el siguiente:

ACUERDO

PRIMERO. Se determinan las tarifas finales del Suministro Básico aplicables para la Empresa Productiva Subsidiaria CFE Suministrador de Servicios Básicos durante el período comprendido del 1 al 30 de noviembre de 2022, mismas que han sido calculadas por la Comisión Reguladora de Energía, conforme al Acuerdo A/039/2021, su modificación autorizada mediante el diverso A/024/2022 y a los Considerandos Decimotercero, Decimocuarto, Decimoquinto, Decimosexto, Decimoséptimo, Decimoctavo, Decimonoveno y Vigésimo del presente Acuerdo, para quedar como se indican en el Anexo Único de este Acuerdo.

SEGUNDO. Se determina incluir como parte de los Ingresos Recuperables del Suministro Básico los costos de generación de los Pequeños Sistemas Eléctricos, incurridos en septiembre de 2022, durante el mes de aplicación del presente Acuerdo; así como, el excedente de los costos de generación por un monto de \$20.0 millones de pesos correspondientes al mes de noviembre de 2022 y del Mercado de Balance de Potencia de conformidad con el considerando Decimocuarto del presente Acuerdo.

TERCERO. Se instruye a la Empresa Productiva Subsidiaria CFE Suministrador de Servicios Básicos para que publique a través de su página de internet, en un plazo no mayor a dos días hábiles posteriores a la notificación del presente Acuerdo, las tarifas finales del Suministro Básico a que hace referencia el Punto de Acuerdo Primero del presente documento, esto de conformidad con el Punto de Acuerdo Octavo del Acuerdo A/039/2021.

CUARTO. Publíquese en la página de internet de la Comisión Reguladora de Energía, en un plazo de dos días hábiles posteriores a la notificación referida en el Punto de Acuerdo anterior, la memoria de cálculo utilizada para determinar las tarifas finales del Suministro Básico aplicables del 1 al 30 de noviembre de 2022, de conformidad con el Punto de Acuerdo Séptimo del Acuerdo A/039/2021.

QUINTO. Se instruye a CFE Suministrador de Servicios Básicos a publicar en el Diario Oficial de la Federación el presente Acuerdo y su Anexo Único con el objetivo de cumplir con el criterio de máxima publicidad, en un plazo no mayor a 20 (veinte) días hábiles posteriores al 1 de noviembre de 2022; dicha publicación no está sujeta al inicio de la aplicación del presente Acuerdo. CFE Suministrador de Servicios Básicos deberá informar mediante escrito a la Comisión Reguladora de Energía, el cumplimiento de dicha instrucción dentro de los 2 (dos) días hábiles siguientes a la publicación en el Diario Oficial de la Federación.

SEXTO. La emisión del presente Acuerdo, no constituye un acto administrativo de carácter general, ni sustituye a las Disposiciones Administrativas de Carácter General a que hace referencia el artículo 138 párrafo primero, de la Ley de la Industria Eléctrica en relación con las Tarifas Reguladas, sino que constituye un acto administrativo individual que permitirá a CFE Suministrador de Servicios Básicos obtener los ingresos recuperables por la prestación del servicio señalado en el artículo 138 párrafo segundo de la Ley de la Industria Eléctrica.

SÉPTIMO. Con fundamento en lo dispuesto por los artículos 25, fracciones V, VII y XI, de la Ley de los Órganos Reguladores Coordinados en Materia Energética; 27, fracciones XIII y XLV, del Reglamento Interno de la Comisión Reguladora de Energía; y 35, fracción II, de la Ley Federal de Procedimiento Administrativo, se instruye a la Secretaría Ejecutiva para que, en el ámbito de su competencia, notifique el presente Acuerdo.

OCTAVO. Notifíquese el presente Acuerdo a CFE Suministrador de Servicios Básicos, y hágase de su conocimiento que el presente acto administrativo podrá impugnarse mediante juicio de amparo indirecto, en términos de lo previsto en el artículo 27 de la Ley de los Órganos Reguladores Coordinados en Materia Energética, ante los órganos jurisdiccionales del Poder Judicial de la Federación, dentro del plazo establecido en la Ley de Amparo, Reglamentaria de los artículos 103 y 107 de la Constitución Política de los Estados Unidos Mexicanos.

NOVENO. Las tarifas finales del Suministro Básico determinadas mediante el presente Acuerdo son máximas, pudiendo CFE Suministrador de Servicios Básicos pactar acuerdos convencionales u otorgar descuentos sujetos a principios de generalidad y no indebida discriminación, conforme a los criterios que así determine, hasta en tanto se emitan las disposiciones administrativas de carácter general correspondientes. De ser el caso, CFE Suministrador de Servicios Básicos deberá informar a la Comisión Reguladora de Energía a través de medios oficiales, los acuerdos o descuentos que aplique y los criterios considerados, conforme a lo previsto en el Considerando Vigésimo Primero del presente Acuerdo.

DÉCIMO. Inscríbase el presente Acuerdo bajo el número A/033/2022, en el Registro al que se refieren los artículos 22, fracción XXVI, inciso a) y e) de la Ley de los Órganos Reguladores Coordinados en Materia Energética, 4 y 16, último párrafo del Reglamento Interno de la Comisión Reguladora de Energía, publicado en el Diario Oficial de la Federación el 28 de abril de 2017 y su modificación publicada por el mismo medio de difusión el 11 de abril de 2019.

Ciudad de México, a 28 de octubre de 2022

División Valle de México Sur

Categorías		Tarifas Reguladas 2022				Cargos variables noviembre-22		
Categoría tarifaria	Unidades	Transmisión	Distribución	Operación del CENACE	Operación del Suministrador Básico	Servicios conexos no MEM	Energía	Capacidad
DB1	\$/mes				58.66			
	\$/kWh	0.1758	1.0217	0.0074		0.0060	0.805	0.645
DB2	\$/mes				58.66			
	\$/kWh	0.1758	0.8755	0.0074		0.0060	0.804	0.642
PDBT	\$/mes				58.66			
	\$/kWh	0.1758	0.8327	0.0074		0.0060	1.574	1.076
GDBT	\$/mes				586.59			
	\$/kWh	0.1758		0.0074		0.0060	1.959	
	\$/kW		329.92					291.10
RABT	\$/mes				58.66			
	\$/kWh	0.1758	0.8327	0.0074		0.0060	0.791	0.757
RAMT	\$/mes				586.59			
	\$/kWh	0.1758		0.0074		0.0060	0.694	
	\$/kW		74.00					147.63
APBT	\$/mes				58.66			
	\$/kWh	0.1758	0.8327	0.0074		0.0060	1.798	1.971
APMT	\$/mes				586.59			
	\$/kWh	0.1758		0.0074		0.0060	1.121	1.084
	\$/kW		74.00					
GDMTO	\$/mes				586.59			
	\$/kWh	0.1758		0.0074		0.0060	1.355	
	\$/kW		74.00					334.55
GDMTH	\$/mes				586.59			
	\$/kWh Base	0.1758		0.0074		0.0060	0.8832	
	\$/kWh Intermedio	0.1758		0.0074		0.0060	1.5773	
	\$/kWh Punta	0.1758		0.0074		0.0060	1.8760	
DIST	\$/kW		74.00					384.71
	\$/mes				1759.77			
	\$/kWh Base	0.1758		0.0074		0.0060	0.8827	
	\$/kWh Intermedio	0.1758		0.0074		0.0060	1.5699	
	\$/kWh Punta	0.1758		0.0074		0.0060	1.8748	
DIT	\$/kW							384.71
	\$/mes				1759.77			
	\$/kWh Base	0.0772		0.0074		0.0060	0.8984	
	\$/kWh Intermedio	0.0772		0.0074		0.0060	1.6746	
	\$/kWh Punta	0.0772		0.0074		0.0060	1.8833	
\$/kW							384.71	

(R.- 529552)

MODIFICACIÓN al Acuerdo por el que se crea CFE Telecomunicaciones e Internet para Todos publicado el 2 de agosto de 2019.

Al margen un logotipo, que dice: Comisión Federal de Electricidad.

MODIFICACIÓN AL ACUERDO POR EL QUE SE CREA CFE TELECOMUNICACIONES E INTERNET PARA TODOS PUBLICADO EN EL DIARIO OFICIAL DE LA FEDERACIÓN EL 2 DE AGOSTO DE 2019

El Consejo de Administración de la Comisión Federal de Electricidad, mediante Acuerdo CA-0050/2022 de la Sesión 50 ordinaria del 14 de julio de 2022, aprobó las siguientes modificaciones al Acuerdo de creación de la empresa productiva subsidiaria de la Comisión Federal de Electricidad, denominada CFE Telecomunicaciones e Internet para Todos, publicado en el Diario Oficial de la Federación, el 2 de agosto de 2019:

ÚNICO.- Se modifican los artículos 2 y 6, fracciones I, V, VI, VII, VIII, IX, X, XI y X; y se adicionan al artículo 6, las fracciones, XII, XIII, XIV, XV, XVI, XVII, XVIII, para quedar como sigue:

ARTÍCULO 2. CFE Telecomunicaciones e Internet para Todos, tiene por objeto:

I. Prestar y proveer servicios de telecomunicaciones, sin fines de lucro, para garantizar el derecho de acceso a las tecnologías de la información y comunicación, incluido el de banda ancha e internet.

II. Conformar, instalar, operar o explotar redes públicas de telecomunicaciones, redes de telecomunicaciones y demás análogas y necesarias, a efecto de prestar y/o comercializar servicios de telecomunicaciones e infraestructura a terceros.

III. Prestar y proveer bienes y servicios tecnológicos, incluyendo desarrollos de sistemas informáticos y de telecomunicaciones, así como cualquier otro bien relacionado al desarrollo y soporte de dichos sistemas.

Lo anterior, de acuerdo con las funciones a que se refiere el artículo 6 del presente Acuerdo.

CFE Telecomunicaciones e Internet para Todos tendrá su domicilio en la Ciudad de México, sin perjuicio de que para el desarrollo de sus actividades pueda establecer oficinas o domicilios legales o convencionales en el territorio nacional.

...

ARTÍCULO 6. ...

I. Conformar una red pública de telecomunicaciones, en condiciones de acceso efectivo a la población del país que no cuente con cobertura de dichos servicios.

II. a IV. ...

V. Prestar y/o comercializar servicios, capacidad y demás análogos de las redes públicas de telecomunicaciones de concesionarios, así como permitir que éstos y los permisionarios comercialicen los servicios y capacidad adquirida de la red pública de telecomunicaciones de CFE Telecomunicaciones e Internet para Todos;

VI. Prestar y comercializar servicios, capacidad y demás análogos a las Dependencias, Entidades y demás instituciones públicas;

VII. Prestar por sí, o por medio de terceros, servicios de telecomunicaciones;

VIII. Establecer, en su carácter de operador de redes públicas de telecomunicaciones, la interconexión de sistemas de telecomunicaciones a su cargo, con otros operadores de redes públicas de telecomunicaciones nacionales o extranjeros, así como combinar sus servicios;

IX. En general, prestar servicios y equipos de telecomunicaciones e informáticos que sean factibles de aprovechamiento, uso y explotación por terceros, así como realizar y celebrar los actos jurídicos necesarios para el desarrollo de sus funciones;

X. Instalar, operar y explotar, estaciones terrenas transmisoras y receptoras, así como sistemas de radiocomunicación satelital;

XI. Ocupar y explotar posiciones orbitales geostacionarias y órbitas satelitales asignadas al país, con sus respectivas bandas de frecuencias y derechos de emisión y recepción de señales;

XII. Usar, aprovechar y explotar, bandas de frecuencias del espectro radioeléctrico;

XIII. Celebrar con cualquier ente público del Gobierno Federal, Estatal o Municipal y con personas físicas o morales toda clase de actos, convenios, contratos, suscribir títulos de crédito y otorgar todo tipo de garantías reales y personales de obligaciones contraídas por sí, la Comisión o las empresas productivas subsidiarias y empresas filiales de la Comisión, con sujeción a las disposiciones legales aplicables;

XIV. Celebrar contratos con particulares bajo esquemas que le generen un mayor valor social de conformidad con lo establecido en la Ley;

XV. Crear empresas filiales y participar en asociaciones y alianzas, así como participar en forma minoritaria en el capital social o patrimonio de otras sociedades o asociaciones, nacionales o extranjeras, bajo cualquier figura societaria o contractual permitida por la ley, que se requiera para la consecución de su objeto, de conformidad con las políticas generales y lineamientos que emita el Consejo de Administración de la Comisión;

XVI. Llevar a cabo las Actividades de Telecomunicaciones, así como las operaciones necesarias para el cabal cumplimiento de su objeto o las relacionadas directa o indirectamente con dicho objeto;

XVII. Realizar los actos jurídicos necesarios para transformarse o escindirse, conforme a la normatividad aplicable, y

XVIII. Las demás que establezca el Consejo o el Consejo de Administración.

...

TRANSITORIOS

Primero. Las presentes modificaciones al Acuerdo, entrarán en vigor al día siguiente de su publicación en el Diario Oficial de la Federación.

Segundo. Una vez en vigor las modificaciones al Acuerdo, el Director General de la CFE Telecomunicaciones e Internet para Todos presentará, para aprobación del Consejo, las modificaciones al Estatuto Orgánico.

En la Ciudad de México, al día veinte de septiembre de dos mil veintidós.- El Prosecretario del Consejo de Administración de la Comisión Federal de Electricidad, Dr. **Raúl Armando Jiménez Vázquez**, con fundamento en la regla Sexta, fracción III, de las Reglas de Operación y Funcionamiento del Consejo de Administración de la Comisión Federal de Electricidad.- Rúbrica.

(R.- 529601)

AVISO AL PÚBLICO

Se informa que para la inserción de documentos en el Diario Oficial de la Federación, se deberán cubrir los siguientes requisitos:

- Escrito dirigido al Director General Adjunto del Diario Oficial de la Federación, solicitando la publicación del documento, fundando y motivando su petición conforme a la normatividad aplicable, con dos copias legibles.
- Documento a publicar en papel membretado que contenga lugar y fecha de expedición, cargo, nombre y firma autógrafa de la autoridad emisora, sin alteraciones, en original y dos copias legibles.
- Versión electrónica del documento a publicar, en formato Word, contenida en un solo archivo, correctamente identificado.
- Comprobante de pago realizado ante cualquier institución bancaria o vía internet mediante el esquema de pago electrónico e5cinco del SAT, con la clave de referencia 014001743 y la cadena de la dependencia 2201001000000. El pago deberá realizarse invariablemente a nombre del solicitante de la publicación, en caso de personas físicas y a nombre del ente público u organización, en caso de personas morales. El comprobante de pago se presenta en original y copia simple. El original del pago queda bajo resguardo de esta Dirección.

Nota: No se aceptarán recibos bancarios ilegibles; con anotaciones o alteraciones; con pegamento o cinta adhesiva; cortados o rotos; pegados en hojas adicionales; perforados; con sellos diferentes a los de las instituciones bancarias.

Todos los documentos originales, entregados al Diario Oficial de la Federación, quedarán resguardados en sus archivos.

Los pagos por concepto de derecho de publicación únicamente son vigentes durante el ejercicio fiscal en que fueron generados, por lo que no podrán presentarse comprobantes de pago realizados en 2021 o anteriores para solicitar la prestación de un servicio en 2022.

Las solicitudes de publicación de licitaciones para Concursos de Adquisiciones, Arrendamientos, Obras y Servicios, así como los Concursos a Plazas Vacantes del Servicio Profesional de Carrera, se podrán tramitar a través de la herramienta "Solicitud de publicación de documentos en el Diario Oficial de la Federación a través de medios remotos", para lo cual además de presentar en archivo electrónico el documento a publicar, el pago correspondiente (sólo en convocatorias para licitaciones públicas) y la e.firma de la autoridad emisora del documento, deberá contar con el usuario y contraseña que proporciona la Dirección General Adjunta del Diario Oficial de la Federación.

Por ningún motivo se recibirá la documentación en caso de no cubrir los requisitos.

El horario de atención es de lunes a viernes de 9:00 a 13:00 horas

Teléfonos: 50 93 32 00 y 51 28 00 00, extensiones 35078 y 35079.

ATENTAMENTE
DIARIO OFICIAL DE LA FEDERACIÓN

PODER JUDICIAL

SUPREMA CORTE DE JUSTICIA DE LA NACION

SENTENCIA dictada por el Tribunal Pleno de la Suprema Corte de Justicia de la Nación en la Acción de Inconstitucionalidad 81/2021, así como los Votos Particular del señor Ministro Juan Luis González Alcántara Carrancá, Aclaratorio de la señora Ministra Ana Margarita Ríos Farjat y Concurrente del señor Ministro Presidente Arturo Zaldívar Lelo de Larrea.

Al margen un sello con el Escudo Nacional, que dice: Estados Unidos Mexicanos.- Suprema Corte de Justicia de la Nación.- Secretaría General de Acuerdos.

ACCIÓN DE INCONSTITUCIONALIDAD 81/2021

PROMOVENTE: COMISIÓN ESTATAL DE DERECHOS HUMANOS
DEL ESTADO DE SAN LUIS POTOSÍ.

PONENTE: MINISTRO JAVIER LAYNEZ POTISEK.

SECRETARIO: ALFREDO URUCHURTU SOBERÓN.

ELABORARON: PAULA XIMENA MÉNDEZ AZUELA Y SARA ELENA VIZCAINO SEDANO.

Ciudad de México. El Tribunal Pleno de la Suprema Corte de Justicia de la Nación, en la sesión correspondiente al siete de junio del dos mil veintidós, emite la siguiente:

SENTENCIA

Mediante la que se resuelven los autos relativos a la acción de inconstitucionalidad 81/2021, promovida por la Comisión Estatal de Derechos Humanos del Estado de San Luis Potosí (CEDHSLP).

I. TRÁMITE.

1. **Antecedentes.** El once de noviembre de dos mil diecinueve, la diputada del Congreso del Estado de San Luis Potosí, María del Consuelo Carmona Salas, propuso como iniciativa la adición del capítulo IV “De la familia de los Usuarios” al Título Primero de la Ley de Salud Mental del Estado y Municipios de San Luis Potosí. Dicha iniciativa fue aprobada el veinticinco de marzo de dos mil veintiuno y el trece de abril de ese mismo año fue publicado en el Periódico Oficial de dicha entidad federativa el **DECRETO 1155 EN EL QUE SE ADICIONA AL TÍTULO PRIMERO EL CAPÍTULO IV “DE LA FAMILIA DE LOS USUARIOS”, Y EL ARTÍCULO 4 BIS, DE LA LEY DE SALUD MENTAL DEL ESTADO Y MUNICIPIOS DE SAN LUIS POTOSÍ** (en adelante “el Decreto”).
2. **Presentación de la demanda.** El trece de mayo de dos mil veintiuno la Comisión Estatal de Derechos Humanos de San Luis Potosí, por medio de su Presidenta Giovanna Itzel Argüelles Moreno, promovió, en tiempo y forma, una acción de inconstitucionalidad en contra del Decreto¹, recibida por medio de buzón judicial.
3. **Admisión de la demanda.** El Presidente de esta Suprema Corte de Justicia de la Nación ordenó formar y registrar el expediente con el número **81/2021** y, por razón de turno, designó al Ministro Javier Laynez Potisek para que actuara como instructor en el procedimiento².
4. El Ministro instructor admitió a trámite la acción de inconstitucionalidad; ordenó dar vista al Congreso y al Gobernador, ambos del Estado de San Luis Potosí, para que rindieran sus respectivos informes de conformidad con el artículo 64, párrafo primero, de la ley de la materia, y dar vista a la Consejería Jurídica del Gobierno Federal y a la Fiscalía General de la República para que manifiesten lo que corresponda³.
5. **Informes.** La Presidenta de la Mesa Directiva del Congreso del Estado de San Luis Potosí, así como el Consejero Jurídico del Estado, representando al Gobernador Constitucional de la misma entidad federativa, rindieron sus respectivos informes⁴ en los que defendieron la constitucionalidad del Decreto impugnado.
6. **Cierre de instrucción.** Una vez formulados los alegatos de la CEDHSLP, el Ministro instructor declaró cerrada la instrucción de conformidad con el tercer párrafo del artículo 68 de la Ley Reglamentaria de las Fracciones I y II del Artículo 105 de la Constitución Política de los Estados Unidos Mexicanos, en adelante Ley Reglamentaria⁵.

¹ Escrito recibido por buzón judicial el trece de mayo de dos mil veintiuno.

² Acuerdo de diecinueve de mayo de dos mil veintiuno. Fojas 74 a 75 del expediente en que se actúa.

³ Acuerdo de cuatro de junio de dos mil veintiuno. Ibidem, fojas 77 a 79 del expediente.

⁴ Acuerdos de catorce de julio de dos mil veintiuno y cuatro de agosto de ese mismo año. Ibidem, fojas 159 y 195.

⁵ Acuerdo de veinticinco de agosto de dos mil veintiuno. Ibidem, foja 283.

II. COMPETENCIA.

7. El Tribunal Pleno es competente para resolver la presente acción de inconstitucionalidad, de conformidad con los artículos 105, fracción II, inciso g), de la Constitución Federal, y 10, fracción I, de la Ley Orgánica del Poder Judicial de la Federación, toda vez que se cuestiona la constitucionalidad del Decreto 1155 por el que se Adiciona al Título Primero el capítulo IV “De la familia de los Usuarios”, y el artículo 4 Bis, de la Ley de Salud Mental del Estado y Municipios de San Luis Potosí.

III. OPORTUNIDAD.

8. El artículo 60 de la Ley Reglamentaria de las Fracciones I y II del Artículo 105 de la Constitución Federal prevé que: a) el plazo para promover una acción de inconstitucionalidad es de treinta días naturales contados a partir del siguiente día en que se publique la norma impugnada en el correspondiente medio oficial; b) para efectos del cómputo del plazo aludido, no se deben excluir los días inhábiles, en la inteligencia de que si el último día del plazo fuese inhábil, la demanda se podrá presentar al primer día hábil siguiente⁶.
9. El decreto impugnado se publicó en el Periódico Oficial del Estado de San Luis Potosí el trece de abril de dos mil veintiuno por lo que el plazo transcurrió del catorce de abril al trece de mayo del mismo año. Por ello, si el escrito de demanda fue recibido el trece de mayo de dos mil veintiuno, se concluye que se presentó de manera oportuna.

IV. LEGITIMACIÓN.

10. El artículo 105, fracción II, inciso g), constitucional dispone que los organismos de protección de derechos humanos equivalentes a la Comisión Nacional de los Derechos Humanos en las entidades federativas, podrán promover acciones de inconstitucionalidad en contra de leyes locales que vulneren los derechos humanos consagrados en la Constitución y en los tratados internacionales de los que México es parte⁷. Bajo esa premisa, si la demanda fue presentada por Giovanna Itzel Argüelles Moreno, quien en virtud de su carácter de Presidenta de la CEDHSP⁸, se encuentra legitimada para interponerla en representación de la Comisión⁹ ante este Alto Tribunal, se concluye que **la acción de inconstitucionalidad fue interpuesta por parte legitimada.**

V. CAUSALES DE IMPROCEDENCIA.

11. Las autoridades emisora y promulgadora no hicieron valer causal alguna de improcedencia y este Tribunal Pleno no advierte, de oficio, que se actualice alguna causal. Lo procedente entonces es estudiar el fondo.

VI. ESTUDIO DE FONDO.

12. La Comisión Estatal de Derechos Humanos de San Luis Potosí impugnó el Decreto 1155 en el que se adiciona al Título Primero el capítulo IV “De La Familia De Los Usuarios”, y el artículo 4 Bis, de la Ley de Salud Mental del Estado y Municipios de San Luis Potosí, cuyo contenido es el siguiente:

*“Capítulo IV**De la Familia de los Usuarios*

Artículo 4° Bis. El núcleo familiar desempeña una función esencial en el desarrollo de las potencialidades de las personas con algún trastorno mental; para ello deberá:

- I. Proporcionar apoyo, cuidados, protección a la salud, y alimentación suficiente y adecuada;*
- II. Respetar los principios de autonomía individual, independencia, no discriminación, y todos aquellos que garanticen la igualdad en el ejercicio de sus derechos;*

⁶ **Artículo 60.** El plazo para ejercitar la acción de inconstitucionalidad será de treinta días naturales contados a partir del día siguiente a la fecha en que la ley o tratado internacional impugnado sean publicados en el correspondiente medio oficial. Si el último día del plazo fuese inhábil, la demanda podrá presentarse el primer día hábil siguiente.”

⁷ **Artículo 105.- (...)**

g) La Comisión Nacional de los Derechos Humanos, en contra de leyes de carácter federal o de las entidades federativas, así como de tratados internacionales celebrados por el Ejecutivo Federal y aprobados por el Senado de la República, que vulneren los derechos humanos consagrados en esta Constitución y en los tratados internacionales de los que México sea parte. Asimismo, los organismos de protección de los derechos humanos equivalentes en las entidades federativas, en contra de leyes expedidas por las Legislaturas”.

⁸ Dicho carácter lo acredita con acuerdo de designación como Presidenta de la Comisión Estatal de los Derechos Humanos por parte del Congreso del Estado de San Luis Potosí, para el periodo del uno de abril de dos mil veintiuno al treinta y uno de marzo de dos mil veinticinco. *Ibidem*, foja 44.

⁹ Los artículos 26, fracción VII y 33, fracciones I y II, de la Ley de la Comisión de los Derechos Humanos de San Luis Potosí establece que:

Artículo 26. La Comisión tiene las siguientes facultades y obligaciones: (...)

VII. Emitir recomendaciones individuales y generales, así como presentar acción de inconstitucionalidad conforme lo establecido por el artículo 105 fracción II inciso g) de la Constitución Política de los Estados Unidos Mexicanos;

Artículo 33. La Presidencia de la Comisión encabeza y dirige las tareas sustantivas del organismo en materia de defensa y promoción de los Derechos Humanos, y preside su administración. Su titular contará con las siguientes atribuciones: (...)

- I. Ejercer la representación legal de la Comisión;
- II. Ejercer la representación de la sociedad en el ejercicio de su función;

- III. Recibir capacitación y orientación por parte de las institucionales públicas, sociales y privadas, y*
- IV. Participar en actividades culturales, educativas, recreativas, deportivas y de esparcimiento, que contribuyan al desarrollo integral de las personas con alguna enfermedad mental.”*

13. A juicio de la CEDHSLP esa disposición normativa viola los derechos humanos y plantea los conceptos de invalidez que se sintetizan a continuación:

PRIMERO. DERECHO A LA IGUALDAD AL NO ESTABLECER CONCEPTO DE DISCAPACIDAD ACORDE CON EL MODELO SOCIAL. Que la norma impugnada viola el derecho a la igualdad y no discriminación porque al identificar a las personas usuarias de los servicios de salud mental como “enfermo o personas con algún trastorno mental” y no como personas con discapacidad, impide que se aborde la problemática desde el modelo social de la discapacidad y a las personas con discapacidad mental como sujetos de derechos.

SEGUNDO. DERECHO AL PLENO GOCE DE DERECHOS. Que con esta adición, el legislativo local delega en la familia de las personas con discapacidad mental, las obligaciones de proporcionar el apoyo, cuidados, protección a la salud, educación, alimentación adecuada, entre otras; dejando en segundo plano las obligaciones que debieran ser garantizadas por las autoridades.

TERCERO. DERECHO AL CUIDADO Y A UN NIVEL DE VIDA ADECUADO. Que la norma tiene un impacto desproporcional en las mujeres, quienes suelen ser las que se encargan de las tareas de cuidado, y que la manera de atribuir el cuidado de las personas con discapacidad de la norma, es contraria a las obligaciones internacionales del Estado en materia de derechos humanos.

CUARTO. DERECHO DE CONSULTA. Que se vulnera el derecho a la consulta contenido en el artículo 4.3. de la Convención sobre los Derechos de las Personas con Discapacidad pues pese a que se trata de una norma general que no se refiere a la “discapacidad”, sí contiene estipulaciones que generan un impacto en las personas con discapacidad mental y sus familias.

14. De conformidad con los precedentes, la primera cuestión que debemos resolver es si, como lo aduce la accionante, debía de llevarse a cabo una consulta a personas con discapacidad y, en su caso, si ésta se hizo. Ello porque de confirmarse dicha invalidez, sería innecesario resolver sobre el resto de los conceptos.

1. Análisis de la impugnación en relación con el derecho a la consulta de las personas con discapacidad.

15. Como lo hemos señalado en diversos precedentes¹⁰, el artículo 4.3. de la Convención sobre los Derechos de las Personas con Discapacidad (en adelante “CDPD”) dispone que los Estados parte deben hacer consulta cuando la(s) disposición(es) impugnada(s) tienen por objeto hacer efectiva la propia Convención y cuando derivan de procesos de adopción de decisiones relacionadas con las personas con discapacidad¹¹.

16. El derecho a la consulta de las personas con discapacidad está íntimamente relacionado con los principios generales de autonomía e independencia que rigen la CDPD (artículo 3.a¹²), su derecho de igualdad ante la ley (artículo 12 de la CDPD) y su derecho a la participación social, así como en la vida

¹⁰ Acción de inconstitucionalidad 255/2020, acción de inconstitucionalidad 176/2020, acción de inconstitucionalidad 68/2018, acción de inconstitucionalidad 101/2016 y acción de inconstitucionalidad 80/2017 y su acumulada 81/2017.

¹¹ **Artículo 4 de la Convención sobre los Derechos de las Personas con Discapacidad.**

(...) 3. En la elaboración y aplicación de legislación y políticas para hacer efectiva la presente Convención, y en otros procesos de adopción de decisiones sobre cuestiones relacionadas con las personas con discapacidad, los Estados Partes celebrarán consultas estrechas y colaborarán activamente con las personas con discapacidad, incluidos los niños y las niñas con discapacidad, a través de las organizaciones que las representan (...)

¹² **Artículo 3 de la Convención sobre los Derechos de las Personas con Discapacidad.**

Principios generales

Los principios de la presente Convención serán:

a) El respeto de la dignidad inherente, la autonomía individual, incluida la libertad de tomar las propias decisiones, y la independencia de las personas;

política y pública (artículos 3.c¹³ y 29¹⁴ de la CDPD) que se plasmó en el lema del movimiento de personas con discapacidad: “Nada de nosotros sin nosotros”.

17. Garantizar el derecho a la consulta de las personas con discapacidad en las reformas legislativas y decisiones sobre política pública nacionales, es un requisito ineludible para asegurar la pertinencia y eficacia de todas las acciones encaminadas a favorecer el pleno goce de sus derechos, en igualdad de condiciones con los demás. Dicho de otro modo, la consulta es lo que asegura que las medidas dirigidas a las personas con discapacidad sean una respuesta congruente con sus necesidades reales. Además, reduce la posibilidad de que se vulneren sus derechos pues la autoridad podrá comprender de mejor manera el impacto que una política o norma tendrá de manera directa o por su impacto desproporcional en las personas con discapacidad.
18. En este sentido, la primera cuestión a resolver es si la legislación impugnada es una medida relacionada con las personas con discapacidad.

a) ¿La legislación impugnada es una medida relacionada con las personas con discapacidad?

19. En el caso en concreto, la Comisión Estatal de los Derechos Humanos del Estado de San Luis Potosí impugnó el Decreto 1155 en el que se adiciona el Título Primero al Capítulo IV “De la familia y de los usuarios” y el artículo 4 Bis, de la Ley de Salud Mental del Estado y Municipios de San Luis Potosí.
20. Como se aprecia del contenido de la norma -transcrita en el párrafo 12 de esta sentencia-, ésta no se refiere expresamente a las personas con discapacidad, sino a las “personas con algún trastorno mental”.
21. Al respecto, el artículo 1, segundo párrafo, de la CDPD establece que: *“Las personas con discapacidad incluyen a aquellas que tengan deficiencias físicas, mentales, intelectuales o sensoriales a largo plazo que, al interactuar con diversas barreras, puedan impedir su participación plena y efectiva en la sociedad, en igualdad de condiciones con las demás”*; definición que coincide con lo previsto en la Convención Interamericana para la Eliminación de Todas las Formas de Discriminación contra las Personas con Discapacidad, la cual otorga relevancia al entorno social y económico en la determinación de la condición de discapacidad¹⁵.
22. De manera muy similar en el ámbito local, la Ley General para la Inclusión de las Personas con Discapacidad define como persona con discapacidad: *“Toda persona que por razón congénita o adquirida presenta una o más deficiencias de carácter físico, mental, intelectual o sensorial, ya sea permanente o temporal y que al interactuar con las barreras que le impone el entorno social, pueda impedir su inclusión plena y efectiva, en igualdad de condiciones con los demás”*.¹⁶

¹³ **Artículo 3 de la Convención sobre los Derechos de las Personas con Discapacidad.**

Principios generales

Los principios de la presente Convención serán:

(...)

c) La participación e inclusión plenas y efectivas en la sociedad;

¹⁴ **Artículo 29 de la Convención sobre los Derechos de las Personas con Discapacidad**

Participación en la vida política y pública

Los Estados Partes garantizarán a las personas con discapacidad los derechos políticos y la posibilidad de gozar de ellos en igualdad de condiciones con las demás y se comprometerán a:

a) Asegurar que las personas con discapacidad puedan participar plena y efectivamente en la vida política y pública en igualdad de condiciones con las demás, directamente o a través de representantes libremente elegidos, incluidos el derecho y la posibilidad de las personas con discapacidad a votar y ser elegidas (...)

(...)

b) Promover activamente un entorno en el que las personas con discapacidad puedan participar plena y efectivamente en la dirección de los asuntos públicos, sin discriminación y en igualdad de condiciones con las demás, y fomentar su participación en los asuntos públicos y, entre otras cosas: i) Su participación en organizaciones y asociaciones no gubernamentales relacionadas con la vida pública y política del país, incluidas las actividades y la administración de los partidos políticos;

ii) La constitución de organizaciones de personas con discapacidad que representen a estas personas a nivel internacional, nacional, regional y local, y su incorporación a dichas organizaciones

¹⁵ **Artículo 1** de la Convención Interamericana para la Eliminación de todas las formas de discriminación contra las personas con discapacidad.

Para los efectos de la presente Convención, se entiende por:

1. Discapacidad

El término "discapacidad" significa una deficiencia física, mental o sensorial, ya sea de naturaleza permanente o temporal, que limita la capacidad de ejercer una o más actividades esenciales de la vida diaria, que puede ser causada o agravada por el entorno económico y social.

¹⁶ Artículo 2 de la Ley General de Inclusión para las Personas con Discapacidad. Para los efectos de esta Ley se entenderá por:

(...)

XXVII. Persona con Discapacidad. Toda persona que por razón congénita o adquirida presenta una o más deficiencias de carácter físico, mental, intelectual o sensorial, ya sea permanente o temporal y que al interactuar con las barreras que le impone el entorno social, pueda impedir su inclusión plena y efectiva, en igualdad de condiciones con los demás;

23. Como se podrá advertir, la regulación nacional e internacional destaca que no es suficiente con que una persona presente una deficiencia para ser considerada una persona con discapacidad, sino que tal condición deriva además de las “barreras sociales” con las que se enfrenta, que suelen traducirse en impedimentos u obstáculos para disfrutar de un trabajo, vivienda segura, buenos servicios de salud y pertenencia a comunidades, entre otras. Comprensión que favorece el “modelo social” de la discapacidad, respecto al modelo asistencialista, al asumir como causa de la discapacidad al contexto que la genera; es decir, a las deficiencias de la sociedad para generar bienes y servicios que contemplen las necesidades de las personas con discapacidad y los incluyan plenamente en la comunidad.
24. Con base en lo anterior, y tal como lo resolvió la Segunda Sala de esta Suprema Corte en el **amparo en revisión 251/2016**¹⁷, las deficiencias mentales (usualmente conocidas como enfermedades mentales) no tienen que llevar forzosamente a una condición de discapacidad, puesto que no todas las personas que las presentan se encuentran con las barreras sociales apuntadas. Sin embargo, la gran mayoría de personas que viven con una o varias deficiencias mentales se enfrentan, por un lado, con los síntomas y obstáculos derivados de la propia deficiencia y, por el otro, con los estereotipos y prejuicios en torno a las enfermedades mentales y los obstáculos sociales que les impiden gozar de sus derechos en igualdad de condiciones.
25. Asimismo, en aquél precedente se reconoció que cualquier persona que de manera genérica padezca lo que comúnmente se denomina “enfermedad mental”, “problema de salud mental”, “padecimiento mental”, “enfermedad psiquiátrica”, o que presente una “deficiencia mental”, ya sea comprobada o no, y se enfrente con barreras sociales que le impiden participar de manera plena y efectiva, en igualdad de condiciones, **debe ser considerada como persona con discapacidad**.
26. De hecho, de los estudios entorno a las personas con discapacidad¹⁸, así como las recomendaciones de organismos como el Comité sobre los Derechos de las Personas con Discapacidad, se desprende que las personas con deficiencias mentales que suelen ser conocidas como “enfermedad psiquiátrica” o “enfermedad mental”, son personas con discapacidad psicosocial. Por ello, ese es el término que se utilizará en esta sentencia.
27. Ahora bien, la Segunda Sala también afirmó que la no auto-adscripción de una persona al grupo de personas con discapacidad, no debe ser un obstáculo para el goce de los derechos contenidos en los tratados y legislación en torno a las personas con discapacidad. Lo anterior, en consideración a que dado los estigmas asociados a la salud mental y a la discapacidad en general, muchas personas que cumplen con las condiciones para ser consideradas personas con discapacidad psicosocial, no se reconocen como tal.
28. Conforme a dichas consideraciones, es válido afirmar que todas las personas usuarias del sistema de salud mental deben ser consideradas personas con discapacidad psicosocial para efectos de la aplicación del marco de derechos humanos que les resulta aplicable, sin necesidad de que se tengan que ostentar como víctimas de discriminación o deban probar o manifestar enfrentarse en su vida cotidiana con barreras sociales.
29. Por ello, consideramos que la reforma impugnada es susceptible de incidir en los intereses y/o esfera jurídica de las personas con discapacidad, en la medida en que regula las obligaciones y derechos que tendrán los familiares de las personas con discapacidad psicosocial que sean usuarias del sistema de salud mental e incluye disposiciones específicas destinadas a garantizar el bienestar, el desarrollo de sus potencialidades, así como en lo general, el ejercicio de los derechos de las personas con discapacidad en condiciones de igualdad.
30. Las disposiciones relacionadas con las obligaciones que tienen los familiares de las personas con discapacidad adquieren relevancia especial en tanto que deben cuidar establecer un equilibrio entre la autonomía e independencia de las personas con discapacidad, el respeto a su dignidad y derechos, y por el otro lado las necesidades y posibilidades de sus familiares que muchas veces fungen como su red natural de apoyo.
31. De hecho, de diversas observaciones generales del Comité sobre los Derechos de las Personas con Discapacidad¹⁹ se desprende que hay una problemática social consistente en que, en su mayoría, son las familias de personas con discapacidad quienes absorben por completo las necesidades de cuidado y

¹⁷ Fallado en sesión del quince de mayo de dos mil diecinueve. Por unanimidad de cuatro votos de los Ministros Alberto Pérez Dayán, José Fernando Franco González Salas, Yasmín Esquivel Mossa y Presidente Javier Laynez Potisek. El Ministro Eduardo Medina Mora Icaza se encontró legalmente impedido para conocer del asunto. Tema: La omisión de dar contestación al escrito presentado el seis de enero de dos mil quince, en la Dirección General del IMSS, en el que se le solicitó el suministro de diversos medicamentos; la omisión de proporcionar los medicamentos recetados a la parte quejosa derivado de su padecimiento consistente en disritmia cerebral, trastorno por estrés postraumático y otro.

¹⁸ Fernández María Teresa, “La discapacidad mental o psicosocial y la Convención sobre los Derechos de las Personas con Discapacidad” en Revista de Derechos Humanos – Dfensor, Número 11, Noviembre 2010, consultable en <https://www.corteidh.or.cr/tablas/r25716.pdf>.

¹⁹ CDPD, Observación general núm. 5 (2017) sobre el derecho a vivir de forma independiente y a ser incluido en la comunidad, 27 de octubre de 2017, CRPD/C/GC/5. CDPD, Observación general N° 1 (2014) Artículo 12: Igual reconocimiento como persona ante la ley, 19 de mayo de 2014, CRPD/C/GC/1.

asistencia de las personas con discapacidad. El Comité reprueba esta falta de servicios estatales en la comunidad porque no sólo genera cargas financieras y de vida para las familias, sino que repercute en el disfrute de derechos de las personas con discapacidad. En específico, preocupa la evidencia de que estos esquemas de cuidado, dependientes de las familias, suelen generar restricciones en el derecho a decidir libremente de las personas con discapacidad, generan que las opiniones y deseos de familiares ocupen un lugar primordial sobre la voluntad y preferencias de las personas con discapacidad e incentivan la institucionalización²⁰.

32. Se entiende así que la obligación de consultar a las personas con discapacidad psicosocial para emitir regulación relacionada con las obligaciones de sus familiares hacia ellos era ineludible. La participación mediante una consulta a las personas con “deficiencias mentales” o “trastornos mentales” sobre la regulación que se analiza en este asunto, es necesaria porque así lo mandata el artículo 4.3. de la Convención sobre los Derechos de las Personas con Discapacidad, con independencia de que en la misma no se haga referencia a ellas como personas con discapacidad.

33. Procede por lo tanto analizar si se llevó a cabo dicha consulta de conformidad con el estándar que han establecido esta Suprema Corte y los organismos internacionales relevantes.

b) ¿Se llevó a cabo la consulta requerida conforme los estándares aplicables?

Estándar aplicable a las consultas a personas con discapacidad.

34. El estándar sobre el derecho a la consulta a personas con discapacidad de la Suprema Corte y los organismos internacionales ha evolucionado en los últimos años. Si bien no hay una legislación que establezca de manera precisa las etapas y requisitos que deben seguir las legislaturas y los poderes ejecutivos cuando van a legislar cuestiones relacionadas con personas con discapacidad o emitir políticas públicas relacionadas con éstas, ya se han desarrollado criterios que dan guía a las autoridades y que permiten a los órganos jurisdiccionales analizar la adecuación de los procesos de consulta que realizan las autoridades, con el estándar aplicable.

35. En este sentido, en la **Acción de Inconstitucionalidad 41/2018 y su acumulada 42/2018**²¹, este Pleno adelantó que las consultas dirigidas a personas con discapacidad para el caso de medidas legislativas deben cumplir con los siguientes requisitos:

A) Previa, pública, abierta y regular. El órgano legislativo debe establecer reglas, plazos razonables y procedimientos en una convocatoria, en la que se informe de manera amplia, accesible y por distintos medios, la manera en que las personas con discapacidad y las organizaciones que las representan podrán participar tanto en el proyecto de iniciativa, como en el proceso legislativo, dentro del cual se debe garantizar su participación, de manera previa al dictamen y ante el Pleno del órgano deliberativo, durante la discusión, por lo cual deben especificarse en las convocatorias los momentos de participación.

B) Estrecha y con participación preferentemente directa de las personas con discapacidad. Las personas con discapacidad no deben ser representadas, sino que, en todo caso, cuenten con la asesoría necesaria para participar sin que se sustituya su voluntad, es decir, que puedan hacerlo tanto de forma individual, como por conducto de las organizaciones de personas con discapacidad, además de que también se tome en cuenta a las niñas y niños con discapacidad, así como a las organizaciones que representan a las personas con discapacidad.

C) Accesible. Las convocatorias deben realizarse con lenguaje comprensible, en formato de lectura fácil y lenguaje claro, así como adaptadas para ser entendible de acuerdo con las necesidades por el tipo de discapacidad, por distintos medios, incluidos los sitios web de los órganos legislativos, mediante formatos digitales accesibles y ajustes razonables cuando se requiera, como, por ejemplo, los macrotipos, la interpretación en lengua de señas, el braille y la comunicación táctil. Además de que las instalaciones de los órganos parlamentarios también deben ser accesibles a las personas con discapacidad.

Aunado a ello, el órgano legislativo debe garantizar que la iniciativa, los dictámenes correspondientes y los debates ante el Pleno del órgano legislativo se realicen con este mismo formato, a efecto de que se posibilite que las personas con discapacidad comprendan el contenido de la iniciativa y se

²⁰ CDPD, Proyecto de Directrices sobre la desinstitucionalización de las personas con discapacidad, incluso en situaciones de emergencia, octubre 2017, consultable en https://www.ohchr.org/Documents/HRBodies/CRPD/Guidelines/CRPD_%20Draft_Guidelines-Spanish.docx.

²¹ Fallada en sesión celebrada el veintiuno de abril de dos mil veinte, por unanimidad de once votos de los Ministros Gutiérrez Ortiz Mena, González Alcántara Carrancá, Esquivel Mossa, Franco González Salas, Aguilar Morales, Pardo Rebolledo, Piña Hernández, Ríos Farjat, Laynez Potisek, Pérez Dayán y Presidente Zaldívar Lelo de Larrea, respecto del considerando quinto, relativo al estudio de fondo. Los Ministros González Alcántara Carrancá, Franco González Salas, Pardo Rebolledo, Piña Hernández y Presidente Zaldívar Lelo de Larrea reservaron su derecho de formular sendos votos concurrentes. Tema: Declaración de invalidez de la Ley para la Atención Integral de las Personas con Síndrome de Down de la Ciudad de México, expedida mediante decreto publicado en la Gaceta Oficial de dicha entidad federativa el cinco de marzo de dos mil dieciocho, al no haberse celebrado una consulta a las personas con Síndrome de Down, a las organizaciones que conforman, ni a las que las representan.

tome en cuenta su opinión, dando la posibilidad de proponer cambios tanto a ésta como durante el proceso legislativo. La accesibilidad también debe garantizarse respecto del producto del procedimiento legislativo, es decir, el decreto por el que se publique el ordenamiento jurídico en el órgano de difusión estatal.

- D) Informada.** A las personas con discapacidad o comunidades involucradas se les debe informar de manera amplia y precisa sobre la naturaleza y consecuencia de la decisión que se pretenden tomar.
- E) Significativa.** Lo cual implica que en los referidos momentos del proceso legislativo se debata o se analicen las conclusiones obtenidas de la participación de las personas con discapacidad y los organismos que las representan.
- F) Con participación efectiva.** Que abone a la participación eficaz de las personas con discapacidad, las organizaciones y autoridades que los representan, en donde realmente se tome en cuenta su opinión y se analice, con el propósito de que no se reduzca su intervención a hacerlos partícipes de una mera exposición, sino que enriquezcan con su visión la manera en que el Estado puede hacer real la eliminación de barreras sociales para lograr su pleno desarrollo en las mejores condiciones, principalmente porque son quienes se enfrentan y pueden hacer notar las barreras sociales con las que se encuentran, a efecto de que se puedan diseñar mejores políticas para garantizar el pleno ejercicio de sus derechos fundamentales en igualdad de condiciones, no obstante el estado físico, psicológico o intelectual que presenten en razón de su discapacidad, así como por su género, minoría de edad, y con una cosmovisión amplia de las condiciones y dificultades sociales, como las condiciones de pobreza, de vivienda, salud, educación, laborales, etcétera.
- G) Transparente.** Para lograr una participación eficaz es elemental garantizar la transparencia en la información que generen los órganos estatales, la que aporten las personas con discapacidad y las organizaciones que las representan, así como del análisis y debate de sus aportaciones.
36. Estos requisitos resultan compatibles con los estándares internacionales en la materia, especialmente con la Observación General No. 7 del Comité sobre los Derechos de las Personas con Discapacidad y con el Informe de la Relatora Especial sobre los derechos de las personas con discapacidad presentado al Consejo de Derechos Humanos de la ONU el doce de enero de dos mil dieciséis²², que deben servir como guía al juzgador al evaluar los supuestos procesos de consulta en cada caso.
37. Además, en el señalado precedente se puntualizó que esta obligación no es oponible únicamente ante los órganos formalmente legislativos, sino a todo órgano del Estado Mexicano que intervenga en la creación, reforma, o derogación de normas generales que incidan directamente en las personas con discapacidad.
- c) Proceso de consulta a personas con discapacidad para la reforma a la Ley de Salud Mental del Estado y Municipios de San Luis Potosí, publicada en el Periódico Oficial de dicha entidad federativa, el trece de abril de dos mil veintiuno.**
38. Esta Suprema Corte considera que no se llevó a cabo un proceso de consulta durante el proceso legislativo que siguió el Congreso del Estado de San Luis Potosí, de conformidad con los estándares internacionales en la materia, por las razones que explicaremos a continuación.
39. De las constancias de autos se observa que, en el procedimiento legislativo que dio origen a las normas impugnadas, se realizó lo siguiente:
- A. Iniciativa.** Con fecha once de noviembre de dos mil diecinueve, María del Consuelo Carmona Salas, Diputada integrante de la Sexagésima Segunda Legislatura del Estado de San Luis Potosí, presentó *“Proyecto de Decreto que adiciona al Título Primero el Capítulo IV De la familia de los usuarios, de la Ley de Salud Mental del Estado de San Luis Potosí”*.
- B. Turno de la iniciativa.** El veinte de noviembre de dos mil diecinueve, la Directiva del Congreso del Estado de San Luis Potosí turnó dicha iniciativa a la Comisión de Salud y Asistencia Social; y a la diversa de Derechos Humanos, Igualdad y Género del Poder Legislativo de la entidad, bajo el número de turno 3335.
- C. Dictamen de la Comisión de Salud y Asistencia Social.** En sesión de fecha veintitrés de junio de dos mil veinte, se emitió el Dictamen correspondiente por la Comisión de Salud y Asistencia Social del Poder legislativo de la entidad, en el sentido de aprobar la iniciativa.
- D. Dictamen de la Comisión de Derechos Humanos, Igualdad y Género.** Con fecha veintiuno de enero de dos mil veintiuno, se emitió el Dictamen correspondiente por la Comisión de Derechos Humanos, Igualdad y Género del Poder legislativo de la entidad, en el sentido de aprobar la iniciativa.

²² Naciones Unidas, Consejo de Derechos Humanos, Informe de la Relatora Especial sobre los derechos de las personas con discapacidad, 31° Período de Sesiones, A/HRC/31/62, 12 de enero de 2016.

E. Sesión ordinaria y aprobación del dictamen. En sesión ordinaria número 62 del diecinueve de marzo de dos mil veintiuno del Congreso del Estado de San Luis Potosí se discutió la citada iniciativa bajo el tema “V” del orden del día, que incluía seis dictámenes por discutir. La sesión inició las diez horas.

El primer dictamen sometido a discusión fue emitido por la Comisión de Salud y Asistencia Social; y la Comisión de Derechos Humanos, Igualdad y Género del Poder Legislativo de la entidad, mismo que se aprobó en lo general por 12 (doce) votos a favor, 11 (once) en contra y 2 (dos) abstenciones. Aprobado el dictamen, se ordenó remitirlo al Ejecutivo para sus efectos constitucionales.

F. Publicación. El trece de abril de dos mil veintiuno, se publicó en el Periódico Oficial del Estado Libre y Soberano de San Luis Potosí, el Decreto 1155 que adiciona al Título Primero el Capítulo IV “De la Familia y los Usuarios”, y el artículo 4° Bis de la Ley de Salud Mental del Estado y Municipios de San Luis Potosí.

40. De lo anterior se advierte que **no hay evidencia de que se haya llevado algún proceso que siquiera pretendiera ser una consulta a personas con discapacidad usuarias del sistema de salud mental**, y tampoco fue presentada por las autoridades emisora y promulgadora.
41. Por tanto, debe considerarse que **dichas violaciones son suficientes por sí mismas para generar la invalidez del Capítulo IV “De la familia de los Usuarios”, adicionado al Título Primero, y del artículo 4° Bis de la Ley de Salud Mental del Estado y Municipios de San Luis Potosí.**
42. No basta para controvertir tal decisión, la defensa del Poder Ejecutivo y el Poder Legislativo en el sentido de que la reforma no afecta a las personas con discapacidad y que la reforma legislativa genera beneficios para el bienestar y tratamiento de las personas con padecimientos mentales.
43. Conforme a los criterios más recientes del Pleno de esta Suprema Corte²³, la consulta a personas con discapacidad constituye un requisito procedimental de rango constitucional, donde deben actualizarse los estándares precisados, lo cual implica que su omisión constituye un vicio formal, invalidante del procedimiento y, consecuentemente, del producto legislativo.
44. En el mismo sentido, distintos precedentes relacionados²⁴ de este Alto Tribunal, han concluido que la consulta previa en materia de derechos de personas con discapacidad es una formalidad esencial del procedimiento legislativo, cuya exigibilidad se actualiza cuando las acciones estatales objeto de la propuesta incidan en los intereses y/o derechos del grupo.
45. Asimismo, la necesidad de que en este tipo de medidas sean consultadas directamente y conforme a los procedimientos de consulta que ha reconocido esta Suprema Corte de Justicia de la Nación en distintos precedentes²⁵, radica en que las personas con discapacidad constituyen un grupo que históricamente ha sido discriminado e ignorado, por lo que es necesario consultarlo para conocer si las medidas legislativas constituyen, real y efectivamente, una medida que les beneficie, pero sobre todo para escuchar las aportaciones y opiniones que el legislador no tuvo en cuenta para emitir los preceptos ahora impugnados. En consecuencia, este Tribunal Constitucional no puede acoger la pretensión del órgano parlamentario de validar la adopción de un cambio legislativo que incide en los derechos humanos de las personas con discapacidad, producto de un procedimiento que representó una vulneración al derecho a la consulta previa.
46. Por lo anteriormente expuesto, este Tribunal Pleno estima que se vulneró el artículo 4.3 de la Convención sobre los Derechos de las Personas con Discapacidad; y, en consecuencia, **se declara la invalidez, del Capítulo IV De la Familia de los Usuarios”, perteneciente al Título Primero, así como del artículo 4° Bis de la ley impugnada.** Por lo que resulta innecesario estudiar el resto de los conceptos de invalidez, de acuerdo con la tesis de jurisprudencia P./J. 42/2013, de rubro: “ACCIÓN DE INCONSTITUCIONALIDAD. RESULTA INNECESARIO PRONUNCIARSE SOBRE LOS CONCEPTOS DE INVALIDEZ PLANTEADOS EN LA DEMANDA CUANDO SE ADVIERTE UN VICIO DE INCONSTITUCIONALIDAD QUE PROVOCA LA NULIDAD TOTAL DEL ACTO LEGISLATIVO IMPUGNADO.”²⁶

²³ Acciones de inconstitucionalidad 244/2020, 204/2020, 176/2020, 84/2021 y 68/2018.

²⁴ Acción de inconstitucionalidad 33/2015, acción de inconstitucionalidad 179/2020, acción de inconstitucionalidad 131/2020 y su acumulada 186/2020, acción de inconstitucionalidad 214/2020.

²⁵ Acción de Inconstitucionalidad 131/2020 y su acumulada 186/2020.

²⁶ *Semanario Judicial de la Federación y su Gaceta*, Décima Época, Pleno, tomo I, enero de 2014, página 356.

VII. EFECTOS.

47. En términos de los artículos 41, fracción IV²⁷, y 45, párrafo primero²⁸, en relación con el diverso 73²⁹, todos de la Ley Reglamentaria, es necesario fijar los alcances de esta sentencia, así como el momento a partir del cual surtirán sus efectos.
48. **Declaraciones de invalidez.** En el apartado de estudio de fondo de este fallo se declaró la invalidez del Decreto 1155 por el cual se adicionó al Título Primero el Capítulo IV “De la familia de los usuarios” y el artículo 4 Bis, de la Ley de Salud Mental del Estado y Municipios de San Luis Potosí, porque el Congreso local no llevó a cabo la consulta a las personas con discapacidad psicosocial (actuales o potenciales usuarios del servicio de salud mental) de dicha entidad, incumpliendo los estándares aplicables de conformidad con lo desarrollado por esta Suprema Corte y los organismos internacionales.
49. **Momento en el que surtirán efectos las declaraciones de invalidez.** Con fundamento en el artículo 45, párrafo primero, de la Ley Reglamentaria de las Fracciones I y II del Artículo 105 de la Constitución Política de los Estados Unidos Mexicanos, este Tribunal Pleno ha determinado que las declaraciones de invalidez surtirán efectos a partir del día siguiente al de la publicación en el Diario Oficial de la Federación de esta sentencia.
50. Sin embargo, debe precisarse que en la jurisprudencia P./J. 84/2007 de rubro: **“ACCIÓN DE INCONSTITUCIONALIDAD. LA SUPREMA CORTE DE JUSTICIA DE LA NACIÓN CUENTA CON AMPLIAS FACULTADES PARA DETERMINAR LOS EFECTOS DE LAS SENTENCIAS ESTIMATORIAS”**³⁰, este Tribunal Pleno estableció que sus facultades para determinar los efectos de las sentencias estimatorias que emite, por un lado, comprenden la posibilidad de fijar *“todos aquellos elementos necesarios para su plena eficacia en el ámbito que corresponda”* y por otro lado, deben respetar el sistema jurídico constitucional del cual derivan. Asimismo, sostuvo que los efectos que imprima a sus sentencias estimatorias en la vía de acción de inconstitucionalidad deben, de manera central, salvaguardar de manera eficaz la norma constitucional violada, aunque al mismo tiempo, se debe evitar generar una situación de mayor inconstitucionalidad o de mayor incertidumbre jurídica que la ocasionada por las normas impugnadas, así como afectar injustificadamente el ámbito decisorio establecido constitucionalmente a favor de otros poderes públicos (federales, estatales y/o municipales).
51. Lo anterior pone en claro que este Tribunal Pleno cuenta con un amplio margen de apreciación para salvaguardar de manera eficaz la norma convencional violada. En ejercicio de tal amplitud competencial, al definir los efectos de las sentencias estimatorias que ha generado, esta Suprema Corte de Justicia de la Nación ha determinado que estos: **a)** consistan únicamente en la expulsión de las porciones normativas que *específicamente* presentan vicios de inconstitucionalidad (a fin de no afectar injustificadamente el ordenamiento legal impugnado); **b)** se extiendan a la expulsión de todo un conjunto armónico de normas dentro del ordenamiento legal impugnado (atendiendo a las dificultades que implicaría su desarmonización o expulsión fragmentada); **c)** se posterguen por un lapso razonable, o **d)** inclusive, generen la reviviscencia de las normas vigentes con anterioridad a las expulsadas del ordenamiento jurídico, para garantizar un mínimo indispensable de certeza jurídica (por ejemplo, en materia electoral).
52. En precedentes anteriores, este Tribunal Pleno ha establecido que la declaratoria de invalidez surtirá efectos a partir de los ciento ochenta días naturales siguientes a que se notifique al Congreso los puntos resolutive de la sentencia. En fechas recientes y debido a la emergencia sanitaria por motivos del SARS-COV2, el Pleno modificó ese plazo a modo de dar más tiempo al legislador para llevar a cabo dichos procesos.
53. Sin embargo, y en vista de que las condiciones han cambiado, el Tribunal Pleno determina que la declaración de invalidez del decreto impugnado surtirá sus efectos a partir de los **doce meses siguientes a que se notifiquen al Congreso de San Luis Potosí los puntos resolutive de esta sentencia**. El motivo de este plazo es que no se prive a las personas con discapacidad de los posibles efectos benéficos de la norma que se declara inválida, por lo que dentro del referido plazo, previo desarrollo de la respectiva consulta a las personas con discapacidad psicosocial, ese Congreso deberá legislar conforme a los parámetros fijados en esta sentencia.

²⁷ **Artículo 41 de la Ley Reglamentaria.** Las sentencias deberán contener:

(...)

IV. Los alcances y efectos de la sentencia, fijando con precisión, en su caso, los órganos obligados a cumplirla, las normas generales o actos respecto de los cuales opere y todos aquellos elementos necesarios para su plena eficacia en el ámbito que corresponda. Cuando la sentencia declare la invalidez de una norma general, sus efectos deberán extenderse a todas aquellas normas cuya validez dependa de la propia norma invalidada; (...)

²⁸ **Artículo 45 de la Ley Reglamentaria.** Las sentencias producirán sus efectos a partir de la fecha que determine la Suprema Corte de Justicia de la Nación.

(...).

²⁹ **Artículo 73 de la Ley Reglamentaria.** Las sentencias se regirán por lo dispuesto en los artículos 41, 43, 44 y 45 de esta ley.

³⁰ *Semanario Judicial de la Federación y su Gaceta*, Novena Época, Pleno, tomo XXVI, diciembre de dos mil siete, página 777.

Por lo expuesto y fundado:

SE RESUELVE

PRIMERO. Es procedente y fundada la presente acción de inconstitucionalidad.

SEGUNDO. Se declara la **invalidez del Decreto 1155, por el que se adiciona al Título Primero el Capítulo IV “De la familia de los usuarios” y el artículo 4 Bis, de la Ley de Salud Mental del Estado y Municipios de San Luis Potosí**, publicado en el Periódico Oficial de dicha entidad federativa el trece de abril de dos mil veintiuno, de conformidad con el apartado VI de esta decisión.

TERCERO. La declaratoria de invalidez decretada surtirá sus efectos a los doce meses siguientes a la notificación de estos puntos resolutive al Congreso del Estado de San Luis Potosí, en la inteligencia de que, dentro del referido plazo, previo desarrollo de la respectiva consulta a las personas con discapacidad, ese Congreso deberá legislar en los términos precisados en los apartados VI y VII de esta ejecutoria.

CUARTO. Publíquese esta resolución en el Diario Oficial de la Federación, en el Periódico Oficial del Estado de San Luis Potosí, así como en el Semanario Judicial de la Federación y su Gaceta.

Notifíquese; mediante oficio a las partes y, en su oportunidad, archívese el expediente como asunto concluido.

Así lo resolvió el Pleno de la Suprema Corte de Justicia de la Nación:

En relación con el punto resolutive primero:

Se aprobó por unanimidad de once votos de las señoras Ministras y de los señores Ministros Gutiérrez Ortiz Mena, González Alcántara Carrancá, Esquivel Mossa, Ortiz Ahlf, Aguilar Morales, Pardo Rebolledo, Piña Hernández, Ríos Farjat, Laynez Potisek, Pérez Dayán y Presidente Zaldívar Lelo de Larrea, respecto de los apartados I, II, III, IV y V relativos, respectivamente, al trámite, a la competencia, a la oportunidad, a la legitimación y a las causales de improcedencia.

En relación con el punto resolutive segundo:

Se aprobó por unanimidad de once votos de las señoras Ministras y de los señores Ministros Gutiérrez Ortiz Mena, González Alcántara Carrancá, Esquivel Mossa, Ortiz Ahlf, Aguilar Morales, Pardo Rebolledo, Piña Hernández separándose de algunas consideraciones y por razones adicionales, Ríos Farjat, Laynez Potisek, Pérez Dayán y Presidente Zaldívar Lelo de Larrea, respecto del apartado VI, relativo al estudio de fondo, consistente en declarar la invalidez del Decreto 1155, por el que se adiciona al Título Primero el capítulo IV “De la Familia de los Usuarios”, y el artículo 4° Bis, de la Ley de Salud Mental del Estado y Municipios de San Luis Potosí, publicado en el periódico oficial de dicha entidad federativa el trece de abril de dos mil veintiuno. La señora Ministra Piña Hernández y el señor Ministro Presidente Zaldívar Lelo de Larrea anunciaron sendos votos concurrentes.

En relación con el punto resolutive tercero:

Se aprobó en votación económica por mayoría de nueve votos de las señoras Ministras y de los señores Ministros Gutiérrez Ortiz Mena, Esquivel Mossa, Ortiz Ahlf, Aguilar Morales, Pardo Rebolledo, Ríos Farjat, Laynez Potisek, Pérez Dayán y Presidente Zaldívar Lelo de Larrea, respecto del apartado VII, relativo a los efectos, consistente en: 1) determinar que la declaratoria de invalidez decretada surta efectos a los doce meses siguientes a la notificación de estos puntos resolutive al Congreso del Estado de San Luis Potosí. El señor Ministro González Alcántara Carrancá y la señora Ministra Piña Hernández votaron en contra. La señora Ministra Ríos Farjat anunció voto aclaratorio.

Se aprobó en votación económica por unanimidad de once votos de las señoras Ministras y de los señores Ministros Gutiérrez Ortiz Mena, González Alcántara Carrancá, Esquivel Mossa, Ortiz Ahlf, Aguilar Morales, Pardo Rebolledo, Piña Hernández, Ríos Farjat, Laynez Potisek, Pérez Dayán y Presidente Zaldívar Lelo de Larrea, respecto del apartado VII, relativo a los efectos, consistente en: 2) determinar que, dentro del referido plazo, previo desarrollo de la respectiva consulta a las personas con discapacidad, ese Congreso deberá legislar conforme a los parámetros fijados en esta sentencia.

En relación con el punto resolutive cuarto:

Se aprobó por unanimidad de once votos de las señoras Ministras y de los señores Ministros Gutiérrez Ortiz Mena, González Alcántara Carrancá, Esquivel Mossa, Ortiz Ahlf, Aguilar Morales, Pardo Rebolledo, Piña Hernández, Ríos Farjat, Laynez Potisek, Pérez Dayán y Presidente Zaldívar Lelo de Larrea.

El señor Ministro Presidente Zaldívar Lelo de Larrea declaró que el asunto se resolvió en los términos precisados.

Firman los señores Ministros Presidente y el Ponente con el Secretario General de Acuerdos quien da fe.

Presidente, Ministro **Arturo Zaldívar Lelo de Larrea**.- Firmado electrónicamente.- Ponente, Ministro **Javier Laynez Potisek**.- Firmado electrónicamente.- Secretario General de Acuerdos, Lic. **Rafael Coello Cetina**.- Firmado electrónicamente.

EL LICENCIADO **RAFAEL COELLO CETINA**, SECRETARIO GENERAL DE ACUERDOS DE LA SUPREMA CORTE DE JUSTICIA DE LA NACIÓN: CERTIFICA: Que la presente copia fotostática constante de diecisiete fojas útiles en las que se cuenta esta certificación, concuerda fiel y exactamente con el original firmado electrónicamente de la sentencia emitida en la acción de inconstitucionalidad 81/2021, promovida por la Comisión Estatal de Derechos Humanos del Estado de San Luis Potosí, dictada por el Pleno de la Suprema Corte de Justicia de la Nación en su sesión de siete de junio de dos mil veintidós. Se certifica con la finalidad de que se publique en el Diario Oficial de la Federación.- Ciudad de México, a dieciocho de octubre de dos mil veintidós.- Rúbrica.

VOTO PARTICULAR QUE FORMULA EL MINISTRO JUAN LUIS GONZÁLEZ ALCÁNTARA CARRANCÁ EN LA ACCIÓN DE INCONSTITUCIONALIDAD 81/2021.

1. En sesión de siete de junio de dos mil veintidós el Pleno de la Suprema Corte resolvió el asunto citado al rubro, promovido por la Comisión Estatal de Derechos Humanos del Estado de San Luis Potosí en contra del decreto por el que se hicieron adiciones a la Ley de Salud Mental del Estado y Municipios de esa entidad federativa, publicado el trece de abril de dos mil veintiuno en el Periódico Oficial local. El tema por resolver fue determinar si el Congreso local violó el derecho de las personas con discapacidad a ser consultadas.

I. Razones de la decisión.

2. En la resolución se hace un análisis de la naturaleza de las normas impugnadas y se determina que las mismas sí tienen el alcance de incidir en los derechos de las personas con discapacidad. No obstante, se observa que el Congreso local no consultó a las personas en esa condición durante el proceso legislativo de conformidad con los estándares fijados para ese efecto.
3. Ante dicha violación al proceso legislativo, se declaró la invalidez del decreto impugnado y se determinó que dicha declaración surta sus efectos a partir de los doce meses siguientes a que sea notificado el Congreso local. Ello, con la finalidad de no privar a las personas con discapacidad de los posibles efectos benéficos de las normas inválidas.

II. Razones de la disidencia.

4. Si bien coincido en que el Congreso local violó el derecho de las personas con discapacidad a ser consultadas previo a emitirse el decreto impugnado, no comparto que se hayan prorrogado los efectos de la declaración de invalidez.
5. Como lo he sostenido reiteradamente, en mi opinión, no le corresponde a este Alto Tribunal juzgar, sin haber mediado una consulta, si una ley es benéfica o no para la población que tenía derecho a ser consultada, puesto que solamente es posible arribar a esa conclusión habiendo escuchado a los grupos afectados por la medida legislativa. Por ello, no me parece que se trate de una razón válida para que la sentencia no surta efectos inmediatos.

Ministro **Juan Luis González Alcántara Carrancá**.- Firmado electrónicamente.- Secretario General de Acuerdos, Lic. **Rafael Coello Cetina**.- Firmado electrónicamente.

EL LICENCIADO **RAFAEL COELLO CETINA**, SECRETARIO GENERAL DE ACUERDOS DE LA SUPREMA CORTE DE JUSTICIA DE LA NACIÓN: CERTIFICA: Que la presente copia fotostática constante de dos fojas útiles en las que se cuenta esta certificación, concuerda fiel y exactamente con el original firmado electrónicamente del voto particular formulado por el señor Ministro Juan Luis González Alcántara Carrancá, en relación con la sentencia del siete de junio de dos mil veintidós, dictada por el Pleno de la Suprema Corte de Justicia de la Nación en la acción de inconstitucionalidad 81/2021, promovida por la Comisión Estatal de Derechos Humanos del Estado de San Luis Potosí. Se certifica con la finalidad de que se publique en el Diario Oficial de la Federación.- Ciudad de México, a dieciocho de octubre de dos mil veintidós.- Rúbrica.

VOTO ACLARATORIO QUE FORMULA LA MINISTRA ANA MARGARITA RÍOS FARJAT EN LA ACCIÓN DE INCONSTITUCIONALIDAD 81/2021.

En la sesión celebrada el siete de junio de dos mil veintidós, el Pleno de la Suprema Corte de Justicia de la Nación resolvió la acción de inconstitucionalidad que promovió la Comisión Estatal de Derechos Humanos del Estado de San Luis Potosí en contra del Decreto 1155 por el que se reformó la Ley de Salud Mental del Estado y Municipios de San Luis Potosí, al considerar que se vulneró el derecho a la consulta previa de las personas con discapacidad.

Por unanimidad de once votos¹, el Pleno declaró la invalidez del decreto de reformas porque el Congreso local no realizó la consulta previa exigida constitucionalmente, lo que transgredió en forma directa el artículo 4.3 de la Convención sobre los Derechos de las Personas con Discapacidad.

Coincido con la decisión alcanzada y la mayoría de las consideraciones, sin embargo, quiero dejar constancia de algunas reflexiones a manera de voto aclaratorio en cuanto a la invalidez que se decretó sobre las normas.

Comentarios previos.

Existe un marco constitucional y convencional, dentro del cual se inscribe el artículo 4.3 de la Convención sobre los Derechos de las Personas con Discapacidad², que dispone que los Estados parte, como México, celebrarán consultas y colaborarán activamente con las personas con discapacidad, a través de las organizaciones que las representan, en la elaboración y aplicación de legislación y políticas para hacer efectiva la Convención, y en otros procesos de adopción de decisiones sobre cuestiones relacionadas con ellas. El artículo está redactado en los siguientes términos:

Artículo 4

*1. Los Estados Partes [sic] se **comprometen** a asegurar y promover el pleno ejercicio de todos los derechos humanos y las libertades fundamentales de las personas con discapacidad sin discriminación alguna por motivos de discapacidad. A tal fin, los Estados Partes [sic] se comprometen a:*

[...]

2. Con respecto a los derechos económicos, sociales y culturales, los Estados Partes [sic] se comprometen a adoptar medidas hasta el máximo de sus recursos disponibles y, cuando sea necesario, en el marco de la cooperación internacional, para lograr, de manera progresiva, el pleno ejercicio de estos derechos, sin perjuicio de las obligaciones previstas en la presente Convención que sean aplicables de inmediato en virtud del derecho internacional.

*3. En la elaboración y aplicación de legislación y políticas para hacer efectiva la presente Convención, y en otros procesos de adopción de decisiones sobre cuestiones relacionadas con las personas con discapacidad, los Estados Partes [sic] **celebrarán consultas estrechas** y colaborarán activamente con las personas con discapacidad, incluidos los niños y las niñas con discapacidad, a través de las organizaciones que las representan.*

*Énfasis añadido.

En términos generales, el Pleno ha considerado, desde la acción de inconstitucionalidad 33/2015³, que la falta de consulta es un vicio de procedimiento que provocaba invalidar todo el acto legislativo emanado de ese procedimiento, para el efecto de que la consulta a personas con discapacidad fuera llevada a cabo y, tomando en cuenta la opinión de las personas consultadas, entonces se legislara.

¹ De las Ministras Esquivel Mossa, Ortiz Ahlf, Piña Hernández y la suscrita, y de los Ministros Gutiérrez Ortiz Mena, González Alcántara Carrancá, Aguilar Morales, Pardo Rebolledo, Laynez Potisek, Pérez Dayán y Presidente Zaldívar Lelo de Larrea.

² Adoptada el trece de diciembre de dos mil seis en Nueva York, Estados Unidos de América. Ratificada por México el diecisiete de diciembre de dos mil siete. Publicada en el Diario Oficial de la Federación el dos de mayo de dos mil ocho. Entrada en vigor para México el tres de mayo de dos mil ocho.

³ Resuelta en sesión de dieciocho de febrero de dos mil dieciséis, por mayoría de seis votos de los Ministros y Ministras Luna Ramos, Piña Hernández, Medina Mora I., Laynez Potisek, Pérez Dayán y Presidente Aguilar Morales. En contra, los Ministros Gutiérrez Ortiz Mena, Cossío Díaz, Franco González Salas y Zaldívar Lelo de Larrea, al estimar que la ley debe declararse inválida por contener un vicio formal. El asunto se presentó por primera vez el veintiocho de enero de dos mil dieciséis y no incluía un análisis del derecho de consulta previa. En la discusión, se señaló que en el proceso legislativo se omitió consultar a las personas con discapacidad, a través de las organizaciones que las representan, por lo que debía invalidarse toda la ley. Los demás integrantes solicitaron tiempo para estudiar el punto, y el quince de febrero siguiente se decidió analizar si en el caso se había cumplido con el artículo 4.3 de la Convención sobre los Derechos de las Personas con Discapacidad, es decir, si se había convocado de forma adecuada y significativa a las organizaciones representativas de las personas con discapacidad. Una mayoría de seis (Ministras Luna Ramos y Piña Hernández; y Ministros Medina Mora I., Laynez Potisek, Pérez Dayán y Presidente Aguilar Morales) determinó que la Ley de Espectro Autista había cumplido con la consulta, considerando que había existido una participación significativa de diversas organizaciones representativas. La minoría que votó en contra sostuvo, en cambio, que la consulta debía ser previa, accesible, pública, transparente, con plazos razonables y objetivos específicos, y de buena fe, y que ello no se cumplía en el caso, pues la convocatoria no fue pública, ni se podía saber si todas las organizaciones que representan a personas con autismo habían participado, ni los alcances de su participación en realidad.

A partir de esta convención internacional, directamente imbricada en la Constitución Política del país, y del caso mencionado, es que se desarrolló una línea de precedentes que consideran la falta de consulta como una trasgresión constitucional cuya consecuencia es la invalidez de la norma así surgida.

En esa línea de precedentes, la Suprema Corte ha sido unánime cuando a todos los que la integramos nos parece inminente la afectación. Por ejemplo, así votamos en las acciones de inconstitucionalidad 80/2017 y su acumulada 81/2017 y 41/2018 y su acumulada 42/2018 cuando se invalidaron, respectivamente, la Ley de Asistencia Social de San Luis Potosí⁴ y la Ley para la Atención Integral de las Personas con Síndrome de Down de la Ciudad de México⁵. Estos dos casos son similares en tanto que se impugnaban leyes fundamentales para estos grupos en situación de vulnerabilidad pues estaban orientadas a regular aspectos totales de sus vidas.

No consultar a los destinatarios primigenios, no sólo constituye una trasgresión constitucional y una falta de respeto, sino que es un despliegue de paternalismo, de pensar que, desde una posición cómoda, por mayoritaria y aventajada, se puede determinar de forma infalible qué es mejor para quienes han sido, no pocas veces, históricamente invisibles. Se presume, por supuesto, la buena fe de los Congresos, y podrán idear provisiones beneficiosas, pero parten del problema principal, que es obviar la necesidad de preguntar si la medida legislativa propuesta le parece, a la comunidad a la que está dirigida, correcta, útil y favorable o, si prevé políticas y procesos realmente integradores, o si, al contrario, contiene mecanismos gravosos o que parte de suposiciones estigmatizantes que requieren erradicarse.

Comprensiblemente, cada integrante del Tribunal Pleno tiene su propia concepción de cómo cada norma impugnada afecta o impacta a estos grupos sociales, así que hay muchos casos donde no hemos coincidido. No siempre tenemos frente a nosotros casos tan claros como los dos que mencioné como ejemplo, donde toda la ley va encaminada a colisionar por la falta de consulta o en los que no se hizo ningún esfuerzo por consultarles. En otras ocasiones se trata de artículos de dudosa aplicación para los grupos históricamente soslayados, y las apreciaciones personales encuentran mayor espacio en la ponderación.

La mayoría del Pleno ha considerado, por ejemplo, **que invalidar una norma por el sólo hecho de mencionar algún tema que involucre a personas con discapacidad, puede ser un criterio rígido**, que no garantiza una mejora en las condiciones de los destinatarios, ni facilita la agenda legislativa, y que, al contrario, puede impactar perniciosamente en los derechos de la sociedad en general al generar vacíos normativos.

Así, por ejemplo, tenemos el caso de la acción de inconstitucionalidad 87/2017 relacionada con la materia de transparencia⁶, donde discutimos la Ley de Protección de Datos Personales en Posesión de los Sujetos

⁴ Resuelta en sesión de veinte de abril de dos mil veinte, por unanimidad de once votos de las Ministras Esquivel Mossa, Piña Hernández y Ríos Farjat, y de los Ministros Gutiérrez Ortiz Mena, González Alcántara Carrancá, Franco González Salas, Aguilar Morales, Pardo Rebolledo, Laynez Potisek, Pérez Dayán y Presidente Zaldivar Lelo de Larrea.
Los artículos impugnados de esta ley regulaban el enfoque que tendría la asistencia social clasificando a las personas con discapacidad como personas con desventaja y en situación especialmente difícil originada por discapacidad, entre otros.

El Tribunal Pleno determinó que *"el derecho a la consulta de las personas con discapacidad en la legislación y políticas públicas nacionales es un requisito ineludible para asegurar la pertinencia y calidad de todas las acciones encaminadas a asegurar el pleno goce de los derechos de las personas con discapacidad en igualdad de condiciones con los demás."*

⁵ Resuelta en sesión de veintiuno de abril de dos mil veinte, por unanimidad de once votos de las Ministras Esquivel Mossa, Piña Hernández y Ríos Farjat, y de los Ministros Gutiérrez Ortiz Mena, González Alcántara Carrancá, Franco González Salas, Aguilar Morales, Pardo Rebolledo, Laynez Potisek, Pérez Dayán y Presidente Zaldivar Lelo de Larrea.

La Ley para la Atención Integral de las Personas con Síndrome de Down de la Ciudad de México tenía como objeto establecer instancias competentes para emitir políticas en favor de personas con Síndrome de Down; fijar mecanismos para la formación, profesionalización y capacitación de quienes participarían en los procesos de atención, orientación, apoyo, inclusión y fomento para el desarrollo de dichos grupos; implantar mecanismos a través de los cuáles, se brindaría asistencia y protección a las personas con Síndrome de Down; y emitir las bases para la evaluación y revisión de las políticas, programas y acciones que desarrollasen las autoridades, instituciones y aquellos donde participara la sociedad en favor de estas personas.

El Tribunal Pleno estableció que la participación de las personas con discapacidad debe ser: i) previa, pública, abierta y regular; ii) estrecha y con participación preferentemente directa de las personas con discapacidad; iii) accesible; iv) informada; v) significativa; vi) con participación efectiva; y, vii) transparente.

⁶ Resuelta en sesión de diecisiete de febrero de dos mil veinte, por mayoría de ocho votos de los Ministros y Ministras Gutiérrez Ortiz Mena, Esquivel Mossa (Ponente), Franco González Salas, Aguilar Morales, Pardo Rebolledo, Ríos Farjat, Laynez Potisek y Pérez Dayán en el sentido de que no se requería la consulta previa a los pueblos y comunidades indígenas, así como a las personas con discapacidad. La Ministra Piña Hernández y los Ministros González Alcántara Carrancá y Presidente Zaldivar Lelo de Larrea votaron en el sentido de que se requería de dicha consulta.

Obligados del Estado de Aguascalientes y sus Municipios y determinamos que no era necesario llevar a cabo la consulta porque los derechos de las personas con discapacidad no eran el tema fundamental de la ley ni de su reforma⁷.

La misma determinación tomamos, en una votación dividida, cuando resolvimos que no era necesaria la consulta previa (ni se había argumentado como concepto de invalidez) respecto de las obligaciones de las autoridades encargadas de producir campañas de comunicación social para que se transmitan en versiones y formatos accesibles para personas con discapacidad y se difundan en las lenguas correspondientes en las comunidades indígenas, de la Ley de Comunicación Social de Veracruz, que fue la acción de inconstitucionalidad 61/2019⁸.

En estos casos, sopesando lo que es “afectación” y la deferencia que amerita la culminación de un proceso legislativo, la mayoría del Pleno decidió que no era prudente anular por falta de consulta.

También tenemos el caso inverso: que una mayoría simple del Pleno determina que sí es necesaria una consulta, pero no se invalida la norma impugnada. Este fue el caso de la acción de inconstitucionalidad 98/2018⁹, donde algunos consideramos que la Ley de Movilidad Sustentable de Sinaloa era inconstitucional porque no se había consultado y contenía provisiones de impacto relevante y directo en las personas con discapacidad (como el diseño de banquetas y rampas, la accesibilidad para el desplazamiento de personas con discapacidad o equipo especializado, por ejemplo). Por no resultar calificada esa mayoría, no se invalidó.

Los anteriores botones de muestra ilustran que quienes integramos el Tribunal Pleno no siempre coincidimos en qué configura una afectación tal que detone la decisión de anular el proceso legislativo que dio lugar a una norma para que sea consultada antes de formar parte del orden jurídico.

La decisión de la Suprema Corte se finca en el principio de afectación. Mientras más claramente incida una norma en estos grupos sociales, mayor tendencia a la unanimidad desplegará el Pleno.

Voto aclaratorio.

Es absolutamente reprochable que a pesar de la fuerza del instrumento convencional los legisladores locales hayan omitido las obligaciones adquiridas por el Estado Mexicano, obligaciones mínimas de solidaridad hacia sus propios habitantes con discapacidad.

El incumplimiento a la disposición convencional que rige en este tema genera normas inválidas, precisamente porque nacen de un incumplimiento. Sin embargo, no puedo dejar de ser reflexiva. El efecto invalidatorio parece refirir con el propio instrumento internacional que mandata consultar. Por ejemplo, la citada Convención sobre los Derechos de las Personas con Discapacidad, en su artículo 4.4 dispone, en lo que interesa: *“Nada de lo dispuesto en esa convención afectará a las disposiciones que puedan facilitar, en mayor medida, el ejercicio de los derechos de las personas con discapacidad, y que puedan figurar en la legislación de un Estado Parte”*.

Una lectura empática de la reforma a la Ley de Salud Mental del Estado y Municipios de San Luis Potosí pudiera sugerir *prima facie* que es positiva para las personas con discapacidad porque debe partir de la buena fe de quienes legislan. Al invalidar el decreto de reformas, ¿no se menoscaban algunos derechos y ventajas, no se eliminan provisiones que pudieran facilitarle la vida a este grupo históricamente soslayado?

⁷ Resuelta en sesión de diecisiete de febrero de dos mil veinte, por mayoría de ocho votos de las Ministras Esquivel Mossa y Ríos Farjat, y de los Ministros Gutiérrez Ortiz Mena, Franco González Salas, Aguilar Morales, Pardo Rebolledo, Laynez Potisek y Pérez Dayán en el sentido de que no se requería la consulta previa a los pueblos y comunidades indígenas, así como a las personas con discapacidad. La Ministra Piña Hernández y los Ministros González Alcántara Carrancá y Presidente Zaldívar Lelo de Larrea votaron en el sentido de que se requería de dicha consulta.

⁸ Resuelta en sesión de doce de enero de dos mil veintiuno, por mayoría de seis votos de las Ministras Esquivel Mossa y Ríos Farjat, y de los Ministros Franco González Salas, Aguilar Morales, Pardo Rebolledo y Pérez Dayán por declarar infundado el argumento atinente a la invalidez por falta de consulta indígena y afroamericana, así como a las personas con discapacidad. La Ministra Piña Hernández y los Ministros Gutiérrez Ortiz Mena, González Alcántara Carrancá, Laynez Potisek y Presidente Zaldívar Lelo de Larrea votaron en contra.

⁹ Resuelta en sesión el veintiséis de enero de dos mil veintiuno por mayoría de seis votos de las Ministras y Ministros Gutiérrez Ortiz Mena, González Alcántara Carrancá, Piña Hernández, Ríos Farjat, Laynez Potisek y Presidente Zaldívar Lelo de Larrea a favor de que se requería la consulta previa a las personas con discapacidad. En contra, los Ministros Franco González Salas, Aguilar Morales (Ponente), Pardo Rebolledo y Pérez Dayán y la Ministra Esquivel Mossa.

Lo más importante que debe procurarse con dicho grupo es el respeto a su dignidad y a que sean sus integrantes quienes determinen cuál es la forma ideal de llevar a cabo tal o cual política para que les sea funcional y respetuosa, pues quienes no formamos parte de ese grupo no poseemos elementos para poder valorar con solvencia qué es lo más pertinente. Sin embargo, para aplicar correctamente este derecho convencional pareciera necesaria una primera fase valorativa, aunque sea *prima facie*, justamente para observar si las disposiciones que atañen a las personas consultadas les generan beneficios o ventajas, les amplían derechos o en cualquier forma les facilitan la vida.

Ahora, en este caso, la norma se refiere a “personas con algún trastorno mental”. La ejecutoria se apega a lo resuelto por la Segunda Sala en el amparo en revisión 251/2016¹⁰, en el que se estableció que las deficiencias mentales no tienen que llevar forzosamente a una condición de discapacidad; sin embargo, se reconoció que cualquier persona que de **manera genérica** padezca lo que comúnmente se denomina “enfermedad mental”, “problema de salud mental”, “padecimiento mental”, “enfermedad psiquiátrica”, o “deficiencia mental”, y se enfrente con barreras sociales que le impiden participar de manera plena y efectiva, en igualdad de condiciones, debe ser considerada como persona con discapacidad.

La decisión de la Suprema Corte en esta acción de inconstitucionalidad fue la de invalidar el decreto de reformas impugnado porque adolece del vicio insalvable de no haber sido consultado. Sin embargo, al amparo de una mayor reflexión en el tema que nos ocupa, **no me convence del todo que invalidar las normas sea el efecto más deseable**, incluso a pesar de que la invalidez se haya sujetado a un plazo de varios meses pues, como señala la propia convención internacional, idealmente no deberían eliminarse provisiones que pudieran servir de ayuda a personas históricamente discriminadas.

La invalidez parece colisionar con lo que se tutela, porque puede implicar la extracción del orden jurídico de alguna disposición que, aunque sea de forma deficiente, *podiera* constituir un avance fáctico en los derechos de estas minorías. Para evaluar ese avance fáctico es que señalé que es necesaria una aproximación valorativa *prima facie*. En este caso, es posible que el Decreto por el que se reforma la Ley de Salud Mental del Estado y Municipios de San Luis Potosí, contuviese avances fácticos, porque establecía estándares y principios encomiables respecto de la inclusión y cómo se debe desplegar la misma.

En este contexto, y tomando en cuenta el amplio margen de maniobra que a esta Suprema Corte permite lo dispuesto en el artículo 41, fracción IV, de la ley reglamentaria¹¹, quizá sea mejor ordenar al Congreso local a llevar a cabo estas consultas previas y reponer el procedimiento legislativo, sin decretar la invalidez del Decreto, es decir, sin poner en riesgo la validez de los posibles beneficios que lo ya legislado pudiera contener.

Sin embargo, **el problema realmente grave está en mantener la costumbre de no consultar**. Lo que se requiere es visibilidad normativa, es decir, voltear la mirada legislativa a estos grupos que requieren normas específicas para problemas que ellos conocen mejor, y mayores salvaguardas a fin de lograr plenamente su derecho a la igualdad y no discriminación. Presuponer que cualquiera puede saber qué les conviene a estos grupos, o qué necesitan, arraiga el problema y les impide participar en el diseño de sus propias soluciones.

Tomando esto en cuenta, convengo en que la invalidación es el mecanismo más eficaz que posee la Suprema Corte para lograr que el Legislativo sea compelido a legislar de nueva cuenta tomando en consideración estos grupos en situación de vulnerabilidad. Además, permitir la subsistencia de lo ya legislado

¹⁰ Fallado en sesión de quince de mayo de dos mil diecinueve, por unanimidad de cuatro votos de la Ministra Yasmín Esquivel Mossa y de los Ministros Alberto Pérez Dayán, José Fernando Franco González Salas y Presidente Javier Laynez Potisek. El Ministro Eduardo Medina Mora I., se encontró legalmente impedido para conocer del asunto. La Segunda Sala analizó la omisión de dar contestación al escrito presentado el seis de enero de dos mil quince, en la Dirección General del Instituto Mexicano del Seguro Social, en el que se le solicitó el suministro de diversos medicamentos; la omisión de proporcionar los medicamentos recetados a la parte quejosa derivado de su padecimiento consistente en disritmia cerebral, trastorno por estrés postraumático y otro.

¹¹ **Artículo 41.** Las sentencias deberán contener: [...] IV. Los alcances y efectos de la sentencia, fijando con precisión, en su caso, los órganos obligados a cumplirla, las normas generales, actos u omisiones respecto de los cuales opere y todos aquellos elementos necesarios para su plena eficacia en el ámbito que corresponda. Cuando la sentencia declare la invalidez de una norma general, sus efectos deberán extenderse a todas aquellas normas cuya validez dependa de la propia norma invalidada; [...]

sin haber consultado, presuponiendo la benevolencia de los artículos impugnados que establecen políticas, formas de hacer, formas de entender, derechos y obligaciones, dejándolos intactos con tal de no contrariar los posibles avances a que se refiere la Convención sobre los Derechos de las Personas con Discapacidad, representaría, de facto, suprimir el carácter obligatorio de la consulta.

Adicionalmente, si no se invalidan las disposiciones, es improbable que el Legislativo actúe para subsanar una oquedad que no existirá porque, si no se declara su invalidez, el efecto jurídico es que tales normas son válidas, lo que inhibe la necesidad de legislar de nuevo. Si las normas no son invalidadas, entonces son correctas, siendo así, ¿para qué volver a legislar después de consultar a los grupos en situación de vulnerabilidad? En cambio, si se invalidan, queda un hueco por colmar. Es cierto que el Legislativo pudiera ignorar lo eliminado, considerar que es irrelevante volver a trabajarlo, y evitar llevar a cabo una consulta, con las complicaciones metodológicas que implica. Es un riesgo posible, así que para evitar que suceda es que la sentencia ordena volver a legislar en lo invalidado¹².

En corolario a todo lo expresado a lo largo del presente documento, reitero que el papel de la Suprema Corte en los casos que ameriten consulta previa debe ser particularmente sensible a las circunstancias que rodean cada caso concreto, con especial cautela frente a la determinación de invalidez de normas, tomando en cuenta los posibles impactos perjudiciales que podrían derivar de una falta o dilación en el cumplimiento del mandato de volver a legislar. Sobre la cuestión de que el órgano legislativo debe realizar por sí mismo la consulta, considero que no debe ser un estándar rígido, pues el Congreso pudiera apoyarse en instituciones públicas para asegurarse de que todos estos parámetros se sigan.

Mantengo mi reserva respecto a que invalidar las normas no consultadas, y que *prima facie* puedan beneficiar a estos grupos en situación de vulnerabilidad, sea la mejor solución. La realidad demostrará si estas conjeturas son correctas y si los Congresos actúan responsablemente frente a lo mandatado y con solidaridad hacia los grupos en situación de vulnerabilidad. Con esa salvedad voto a favor del efecto de invalidar, aclarando precisamente mis reservas al respecto.

El concepto de “afectación” ha demostrado, a partir de las decisiones del máximo tribunal, ser un concepto que debe calibrarse caso por caso, y en cada precedente la suscrita va reforzando su convicción de que el concepto de “afectación” no puede ser entendido de manera dogmática, ni rígida, ni generar los mismos efectos a rajatabla en todos los casos.

Ministra **Ana Margarita Ríos Farjat**.- Firmado electrónicamente.- Secretario General de Acuerdos, Lic. **Rafael Coello Cetina**.- Firmado electrónicamente.

EL LICENCIADO **RAFAEL COELLO CETINA**, SECRETARIO GENERAL DE ACUERDOS DE LA SUPREMA CORTE DE JUSTICIA DE LA NACIÓN: CERTIFICA: Que la presente copia fotostática constante de seis fojas útiles en las que se cuenta esta certificación, concuerda fiel y exactamente con el original firmado electrónicamente del voto aclaratorio formulado por la señora Ministra Ana Margarita Ríos Farjat, en relación con la sentencia del siete de junio de dos mil veintidós, dictada por el Pleno de la Suprema Corte de Justicia de la Nación en la acción de inconstitucionalidad 81/2021, promovida por la Comisión Estatal de Derechos Humanos del Estado de San Luis Potosí. Se certifica con la finalidad de que se publique en el Diario Oficial de la Federación.- Ciudad de México, a dieciocho de octubre de dos mil veintidós.- Rúbrica.

¹² Por eso esta Suprema Corte ha resuelto reiteradamente que sus declaratorias de invalidez surtirán sus efectos luego de transcurrido cierto tiempo, a fin de dar oportunidad a los Congresos para convocar debidamente a indígenas y a personas con discapacidad, según la materia de las normas.

VOTO CONCURRENTENTE QUE FORMULA EL MINISTRO PRESIDENTE ARTURO ZALDÍVAR LELO DE LARREA EN LA ACCIÓN DE INCONSTITUCIONALIDAD 81/2021, PROMOVIDA POR LA COMISIÓN ESTATAL DE DERECHOS HUMANOS DEL ESTADO DE SAN LUIS POTOSÍ.

En sesión pública celebrada el siete de junio de dos mil veintidós, el Tribunal Pleno de la Suprema Corte de Justicia de la Nación resolvió la acción de inconstitucionalidad 81/2021, promovida por la Comisión Estatal de Derechos Humanos del Estado de San Luis Potosí en contra del Decreto 1155, publicado en el Periódico Oficial Local el trece de abril de dos mil veintiuno, mediante el cual se adicionó al Título Primero de la Ley de Salud Mental del Estado y Municipios de esa entidad el Capítulo IV “De la familia de los usuarios” y el artículo 4° Bis, al estimarse que se vulneró el derecho fundamental a la consulta previa de las personas con discapacidad, previsto en el artículo 4.3 de la Convención sobre los Derechos de las Personas con Discapacidad.

Ahora bien, aun cuando comparto la invalidez de las normas impugnadas por falta de consulta previa a las personas con discapacidad, lo cierto es que como he realizado en los asuntos en los que se aborda esta problemática, formulo el presente voto concurrente para fortalecer el estándar aplicable en estos casos.

En ese sentido, dividiré mi voto en dos apartados, en el primero, me referiré a las consideraciones que sustentaron la decisión de la sentencia; mientras que, en el segundo, me ocuparé de exponer los motivos que considero robustecen el estándar aplicable.

a) Fallo mayoritario.

En la sentencia, se declara la invalidez del Decreto 1155, mediante el cual se adicionó al Título Primero de la Ley de Salud Mental del Estado y Municipios de San Luis Potosí el Capítulo IV “De la familia de los usuarios” y el artículo 4° Bis¹, pues el Congreso Local no consultó a las personas con discapacidad psicosocial (actuales o potenciales usuarias del servicio de salud mental) en dicha entidad; por lo cual no cumplió con los estándares aplicables, conforme a lo desarrollado en la acción de inconstitucionalidad 41/2018 y su acumulada 42/2018², la Observación N° 7 del Comité sobre los Derechos de las Personas con Discapacidad y el Informe de la Relatora Especial sobre los Derechos de las Personas con Discapacidad, emitido en dos mil dieciséis.

Al efecto, de acuerdo con lo sostenido por la Segunda Sala en el amparo en revisión 251/2016³, determina que las personas usuarias del sistema de salud mental deben considerarse como personas con discapacidad psicosocial, para efectos del marco de derechos humanos aplicable. En este sentido, señala que el Decreto impugnado es susceptible de incidir en sus intereses y/o esfera jurídica, puesto que regula los deberes de sus familiares respecto de ellas; por lo que la obligación de consultarles resultaba ineludible.

¹ Ley de Salud Mental del Estado y Municipios de San Luis Potosí.

Capítulo (sic) IV

De la Familia de los Usuarios

ARTÍCULO 4° Bis. El núcleo familiar desempeña una función esencial en el desarrollo de las potencialidades de las personas con algún trastorno mental; para ello deberá:

- I. Proporcionar apoyo, cuidados, protección a la salud, y alimentación suficiente y adecuada;
- II. Respetar los principios de autonomía individual, independencia, no discriminación, y todos aquellos que garantizan la igualdad en el ejercicio de sus derechos;
- III. Recibir capacitación y orientación por parte de las instituciones públicas, sociales y privadas, y
- IV. Participar en actividades culturales, educativas, recreativas, deportivas y de esparcimiento, que contribuyan al desarrollo integral de las personas con alguna enfermedad mental.

² Resuelta en sesión de veintiuno de abril de dos mil veinte, por unanimidad de once votos de los Ministros Gutiérrez Ortiz Mena, González Alcántara Carrancá, Esquivel Mossa, Franco González Salas, Aguilar Morales, Pardo Rebolledo, Piña Hernández, Ríos Farjat, Laynez Potisek, Pérez Dayán y Presidente Zaldívar Lelo de Larrea.

³ Resuelto en sesión de mayo de dos mil diecinueve, por unanimidad de cuatro votos de los Ministros Pérez Dayán, Franco González Salas, Esquivel Mossa y Presidente Laynez Potisek (el Ministro Medina Mora I. se encontró legalmente impedido para conocer del asunto).

b) Razones del voto concurrente.

Coincidió con la invalidez del Decreto 1155, mediante el cual se adicionó al Título Primero de la Ley de Salud Mental del Estado y Municipios de San Luis Potosí el Capítulo IV "De la familia de los usuarios" y el artículo 4° Bis⁴, por falta de consulta a personas con discapacidad sobre medidas legislativas relacionadas con ellas.

Desde el primer asunto en el que la Suprema Corte de Justicia de la Nación abordó esta cuestión, señaló la importancia de que este Alto Tribunal determinara el estándar mínimo que debe cumplir toda consulta previa a personas con discapacidad⁵. Por esa razón, en los votos particulares de las acciones de inconstitucionalidad 33/2015⁶ y 96/2014 y su acumulada 97/2014⁷, así como en el voto concurrente de la acción de inconstitucionalidad 68/2018⁸, me di a la tarea de desarrollar el contenido de dicho parámetro.

Al respecto, concluí que para satisfacer la obligación de consulta a personas con discapacidad es necesario que ésta sea previa, pública y abierta. En el caso de leyes, se debe realizar conforme a las reglas, plazos y procedimientos que el propio órgano legislativo establezca en una convocatoria. Además, esta última debe informar de manera amplia, accesible y por distintos medios acerca de la consulta, especificando la manera en que las personas con discapacidad y las organizaciones que las representan podrán participar en ella.

Ello, con apoyo en la Convención sobre los Derechos de las Personas con Discapacidad, así como diversos documentos elaborados por organismos internacionales, tales como el Informe de la Relatora Especial de los Derechos de las Personas con Discapacidad (A/HRC/31/62); el Manual para Parlamentarios sobre la Convención sobre los Derechos de las Personas con Discapacidad y su protocolo facultativo, así como un instrumento de buenas prácticas parlamentarias de la Unión Interparlamentaria.

Como mencioné, todos estos lineamientos fueron recogidos en la sentencia aprobada por la mayoría en el presente caso, prácticamente en los mismos términos en los que lo he venido haciendo en mis votos concurrentes, por lo que no puedo estar más que de acuerdo con las consideraciones torales en las que se apoya el fallo.

Además, fueron complementados con la interpretación sostenida recientemente por el Comité sobre los Derechos de las Personas con Discapacidad de la ONU en su **Observación General Número 7**, emitida en noviembre de dos mil dieciocho. Referencia que me parece pertinente, pues robustece de manera adecuada el estándar convencional aplicable en esta materia.

Sin embargo, como lo señalé en los votos particulares que formulé en las acciones de inconstitucionalidad 33/2015⁹ y 96/2014 y su acumulada 97/2014¹⁰, así como en mis votos concurrentes en las acciones de inconstitucionalidad 68/2018¹¹, 1/2017¹², 41/2018 y su acumulada 42/2018¹³, 212/2020¹⁴, 18/2021¹⁵ y

⁴ **Ley de Salud Mental del Estado y Municipios de San Luis Potosí.**

Capítulo (sic) IV

De la Familia de los Usuarios

ARTÍCULO 4° Bis. El núcleo familiar desempeña una función esencial en el desarrollo de las potencialidades de las personas con algún trastorno mental; para ello deberá:

I. Proporcionar apoyo, cuidados, protección a la salud, y alimentación suficiente y adecuada;

II. Respetar los principios de autonomía individual, independencia, no discriminación, y todos aquellos que garanticen la igualdad en el ejercicio de sus derechos;

III. Recibir capacitación y orientación por parte de las instituciones públicas, sociales y privadas, y

IV. Participar en actividades culturales, educativas, recreativas, deportivas y de esparcimiento, que contribuyan al desarrollo integral de las personas con alguna enfermedad mental.

⁵ Voto particular de la acción de inconstitucionalidad 33/2015.

⁶ Resuelta por el Tribunal Pleno en sesión de dieciocho de febrero de dos mil dieciséis.

⁷ Resuelta por el Tribunal Pleno en sesión de once de agosto de dos mil dieciséis.

⁸ Resuelta por el Tribunal Pleno en sesión de veintisiete de agosto de dos mil diecinueve.

⁹ Aprobada en sesión del Pleno el dieciocho de febrero de dos mil dieciséis.

¹⁰ Aprobada en sesión del Pleno del once de agosto de dos mil dieciséis.

¹¹ Aprobada en sesión del Pleno del veintisiete de agosto de dos mil diecinueve.

¹² Aprobada en sesión del Pleno del primero de octubre de dos mil diecinueve.

¹³ Aprobada en sesión del Pleno del veintiuno de abril de dos mil veinte.

¹⁴ Aprobada en sesión del Pleno del primero de marzo de dos mil veintiuno.

¹⁵ Aprobada en sesión del Pleno del doce de agosto de dos mil veintiuno.

240/2020¹⁶, considero que **dicho estándar pudo haberse robustecido aún más** con la inclusión expresa de uno de los principios rectores de la Convención sobre los Derechos de las Personas con Discapacidad a los que me he referido con anterioridad y que son retomados por la sentencia, aunque no como parte del parámetro mínimo para la consulta previa en materia de discapacidad, es decir: **el principio de igualdad entre el hombre y la mujer**.

En efecto, en el preámbulo de la citada Convención se reconoce que **“las mujeres y las niñas con discapacidad suelen estar expuestas a un riesgo mayor, dentro y fuera del hogar, de violencia, lesiones o abuso, abandono o trato negligente, malos tratos o explotación”**. Así, dicho instrumento dedica los artículos 3, inciso g), y 6, a la protección de esa minoría en el ámbito de las personas con discapacidad, en los términos siguientes:

Artículo 3

Principios generales

Los principios de la presente Convención serán:

[...]

g) La igualdad entre el hombre y la mujer;

[...].

Artículo 6

Mujeres con discapacidad

1. Los Estados Partes reconocen que las mujeres y niñas con discapacidad están sujetas a múltiples formas de discriminación y, a ese respecto, adoptarán medidas para asegurar que puedan disfrutar plenamente y en igualdad de condiciones de todos los derechos humanos y libertades fundamentales.

2. Los Estados Partes tomarán todas las medidas pertinentes para asegurar el pleno desarrollo, adelanto y potenciación de la mujer, con el propósito de garantizarle el ejercicio y goce de los derechos humanos y las libertades fundamentales establecidos en la presente Convención.

En ese sentido, dada la innegable situación de vulnerabilidad en la que se encuentran las mujeres y niñas (la cual se superpone a la discapacidad) en un contexto como el de México, en el que esta desigualdad se acentúa aún más por diversos factores histórico-sociales, considero que era de suma importancia visibilizar esta situación y garantizar la participación de las mujeres en los mecanismos de consulta, incluyendo el principio dentro del estándar mínimo de validez constitucional en esta materia. Máxime, que tal protección ya está prevista en la propia Convención sobre los Derechos de las Personas con Discapacidad.

Es conforme a estos razonamientos que estoy en favor del sentido y las consideraciones de la sentencia, por razones adicionales, en tanto considero que el estándar mínimo en ella contenido se pudo haber robustecido aún más con el principio de igualdad entre el hombre y la mujer, establecido en la Convención de la materia.

Ministro Presidente, **Arturo Zaldívar Lelo de Larrea**.- Firmado electrónicamente.- Secretario General de Acuerdos, Lic. **Rafael Coello Cetina**.- Firmado electrónicamente.

EL LICENCIADO **RAFAEL COELLO CETINA**, SECRETARIO GENERAL DE ACUERDOS DE LA SUPREMA CORTE DE JUSTICIA DE LA NACIÓN: CERTIFICA: Que la presente copia fotostática constante de cuatro fojas útiles en las que se cuenta esta certificación, concuerda fiel y exactamente con el original firmado electrónicamente del voto concurrente formulado por el señor Ministro Presidente Arturo Zaldívar Lelo de Larrea, en relación con la sentencia del siete de junio de dos mil veintidós, dictada por el Pleno de la Suprema Corte de Justicia de la Nación en la acción de inconstitucionalidad 81/2021, promovida por la Comisión Estatal de Derechos Humanos del Estado de San Luis Potosí. Se certifica con la finalidad de que se publique en el Diario Oficial de la Federación.- Ciudad de México, a dieciocho de octubre de dos mil veintidós.- Rúbrica.

¹⁶ Aprobada en sesión del Pleno del veintiuno de octubre de dos mil veintiuno.

CONSEJO DE LA JUDICATURA FEDERAL

ACUERDO General 45/2022 del Pleno del Consejo de la Judicatura Federal, relativo a la conclusión de funciones del Primer y Segundo Tribunales Unitarios del Decimoséptimo Circuito, con residencia en Chihuahua; y Tercer y Cuarto Tribunales Unitarios del Decimoséptimo Circuito, con residencia en Ciudad Juárez; y de las oficinas de correspondencia común que les prestan servicio.

Al margen un sello con el Escudo Nacional, que dice: Estados Unidos Mexicanos.- Consejo de la Judicatura Federal.- Secretaría Ejecutiva del Pleno.

ACUERDO GENERAL 45/2022, DEL PLENO DEL CONSEJO DE LA JUDICATURA FEDERAL, RELATIVO A LA CONCLUSIÓN DE FUNCIONES DEL PRIMER Y SEGUNDO TRIBUNALES UNITARIOS DEL DECIMOSÉPTIMO CIRCUITO, CON RESIDENCIA EN CHIHUAHUA; Y TERCER Y CUARTO TRIBUNALES UNITARIOS DEL DECIMOSÉPTIMO CIRCUITO, CON RESIDENCIA EN CIUDAD JUÁREZ; Y DE LAS OFICINAS DE CORRESPONDENCIA COMÚN QUE LES PRESTAN SERVICIO.

CONSIDERANDO

PRIMERO. En términos de lo dispuesto por los artículos 94, párrafo segundo, 100, párrafos primero y noveno, de la Constitución Política de los Estados Unidos Mexicanos; 73 y 86, fracción II, de la Ley Orgánica del Poder Judicial de la Federación, el Consejo de la Judicatura Federal es el órgano encargado de la administración, vigilancia, disciplina y carrera judicial del Poder Judicial de la Federación, con independencia técnica, de gestión y para emitir sus resoluciones; además, está facultado para expedir acuerdos generales que permitan el adecuado ejercicio de sus funciones;

SEGUNDO. Los artículos 94, párrafo sexto, de la Constitución Política de los Estados Unidos Mexicanos; y 86, fracciones III y IV de la Ley Orgánica del Poder Judicial de la Federación establecen que son atribuciones del Consejo de la Judicatura Federal determinar el número y los límites territoriales de los circuitos en que se divida el territorio de la República Mexicana y, en su caso, especialización por materia de los Tribunales Colegiados de Apelación en cada uno de los circuitos;

TERCERO. El artículo 17, párrafo segundo, de la Constitución Política de los Estados Unidos Mexicanos establece que toda persona tiene derecho a que se le administre justicia por tribunales que estarán expeditos para impartirla en los plazos y términos que fijen las leyes;

CUARTO. El 11 de marzo de 2021 se publicó en el Diario Oficial de la Federación el Decreto por el que se declara reformadas y adicionadas diversas disposiciones de la Constitución Política de los Estados Unidos Mexicanos, relativos al Poder Judicial de la Federación. Entre otras cosas, el artículo quinto transitorio de dicho Decreto señala que el Consejo de la Judicatura Federal, en ejercicio de sus facultades regulatorias, adoptará las medidas necesarias para convertir los Tribunales Unitarios de Circuito en Tribunales Colegiados de Apelación, considerando que en cada entidad federativa debe haber al menos uno de éstos;

QUINTO. Para instrumentar la mencionada transformación, el Pleno del Consejo de la Judicatura Federal aprobó, en sesión del 22 de junio de 2022, el Estudio relativo a la transformación de los Tribunales Unitarios de Circuito en Tribunales Colegiados de Apelación y, en sesión del 13 de octubre de 2022, aprobó el Acuerdo General 24/2022, que reglamenta la integración, organización y funcionamiento de los Tribunales Colegiados de Apelación; y

SEXTO. El Pleno del Consejo de la Judicatura Federal, en sesión de 9 de noviembre de 2022, aprobó el Dictamen relativo a la conclusión de funciones de los Tribunales Unitarios del Decimoséptimo Circuito con residencia en Chihuahua y Ciudad Juárez, y de las oficinas de correspondencia común que les prestan servicio.

Por lo anterior, se expide el siguiente

ACUERDO

Artículo 1. El Primer y Segundo Tribunales Unitarios del Decimoséptimo Circuito, con residencia en Chihuahua; y Tercer y Cuarto Tribunales Unitarios del Decimoséptimo Circuito, con residencia en Ciudad Juárez, concluyen funciones a las veinticuatro horas del 30 de noviembre de 2022.

Artículo 2. Las personas titulares de los órganos jurisdiccionales que concluyen funciones designarán a la o el servidor público encargado de elaborar una relación de los asuntos de su competencia, en las que se enumeren los expedientes de forma consecutiva, por tipo de asunto y por orden de antigüedad y se señale el estado procesal en que se encuentran. De igual forma, deben describirse los anexos, bienes, billetes de depósito, fianzas, valores y demás documentos. También deberá elaborar el acta de entrega-recepción de los expedientes y sus anexos, y entregará un tanto a la Dirección General de Gestión Judicial y otro lo enviará al Tribunal Colegiado de Apelación del Decimoséptimo Circuito que corresponda, para su recepción una vez que inicien funciones.

Asimismo, la referida servidora o servidor público deberá levantar, por duplicado, un acta administrativa con motivo de la conclusión de funciones, en el formato proporcionado por la Secretaría Ejecutiva de Creación de Nuevos Órganos, remitiendo un ejemplar a ésta y a la Secretaría Ejecutiva de Vigilancia para su archivo.

Artículo 3. Los Tribunales Unitarios de Circuito con residencia en Chihuahua que concluyen funciones remitirán los asuntos de su índice al Tribunal Colegiado de Apelación en el Decimoséptimo Circuito, con residencia en Chihuahua. Los Tribunales Unitarios de Circuito con residencia en Ciudad Juárez que concluyen funciones remitirán los asuntos de su índice al Tribunal Colegiado de Apelación en el Decimoséptimo Circuito con residencia en Ciudad Juárez. Lo anterior, de forma que se reciban el día del inicio de funciones, para continuar con el trámite hasta su conclusión, cumplimentación, en su caso, y archivo definitivo.

Artículo 4. A partir de la fecha señalada en el artículo 1 de este Acuerdo, concluyen funciones las Oficinas de Correspondencia Común de los Tribunales Unitarios del Decimoséptimo Circuito, con residencias en Chihuahua y Ciudad Juárez. La Dirección General de Gestión Judicial determinará lo relativo al destino del personal, documentación y archivo de las citadas oficinas, cuya jefa o jefe levantará un acta con motivo de su conclusión, remitiéndola a la citada Dirección General para su archivo y efectos conducentes. El mobiliario y equipo informático quedará en resguardo de la Administración Regional y de la Dirección General de Tecnologías de la Información, según corresponda, las que determinarán su destino.

Artículo 5. El Pleno y las Comisiones de Creación de Nuevos Órganos; de Carrera Judicial; y de Administración del Consejo de la Judicatura Federal, interpretarán y resolverán las cuestiones administrativas que se susciten con motivo de la aplicación del presente Acuerdo, en el ámbito de sus respectivas competencias.

TRANSITORIOS

PRIMERO. El presente Acuerdo entrará en vigor el día de su aprobación.

SEGUNDO. Publíquese este Acuerdo en el Diario Oficial de la Federación, en el Semanario Judicial de la Federación y su Gaceta; así como en el portal del Consejo de la Judicatura Federal en Intranet e Internet.

TERCERO. La Secretaría Ejecutiva de Creación de Nuevos Órganos; la Coordinación de Administración Regional; la Dirección General de Gestión Judicial; y la Dirección General de Tecnologías de la Información llevarán a cabo las acciones necesarias para la ejecución del presente Acuerdo, incluyendo las relativas al traslado de mobiliario, equipo y demás insumos.

CUARTO. Los Tribunales Unitarios del Decimoséptimo Circuito publicarán en lugares visibles, para conocimiento del público en general, un aviso donde se informe lo determinado en el presente Acuerdo, que de manera relevante señale su conclusión de funciones, la creación del Tribunal Colegiado de Apelación con residencia en Chihuahua, Chihuahua y del Tribunal Colegiado de Apelación con residencia en Ciudad Juárez, Chihuahua. La administración correspondiente mantendrá los avisos hasta dos meses después de la conclusión de funciones de los Tribunales Unitarios de que se trata.

EL LICENCIADO **ARTURO GUERRERO ZAZUETA**, SECRETARIO EJECUTIVO DEL PLENO DEL CONSEJO DE LA JUDICATURA FEDERAL, CERTIFICA: Que este Acuerdo General 45/2022, del Pleno del Consejo de la Judicatura Federal, relativo a la conclusión de funciones del Primer y Segundo tribunales unitarios del decimoséptimo Circuito, con residencia en Chihuahua; y Tercer y Cuarto tribunales unitarios del decimoséptimo circuito, con residencia en Ciudad Juárez; y de las oficinas de correspondencia común que les prestan servicio, fue aprobado por el Pleno del propio Consejo, en sesión ordinaria de 9 de noviembre de 2022, por unanimidad de votos de los señores Consejeros: Presidente Ministro Arturo Zaldívar Lelo de Larrea, Bernardo Bátiz Vázquez, Eva Verónica de Gyvés Zárate, Alejandro Sergio González Bernabé, Lilia Mónica López Benítez y Sergio Javier Molina Martínez.- Ciudad de México, a 22 de noviembre de 2022.- Conste.- Rúbrica.

ACUERDO General 47/2022 del Pleno del Consejo de la Judicatura Federal, relativo a la conclusión de funciones del Tribunal Unitario del Vigésimo Quinto Circuito, con residencia en Durango, Durango.

Al margen un sello con el Escudo Nacional, que dice: Estados Unidos Mexicanos.- Consejo de la Judicatura Federal.- Secretaría Ejecutiva del Pleno.

ACUERDO GENERAL 47/2022, DEL PLENO DEL CONSEJO DE LA JUDICATURA FEDERAL, RELATIVO A LA CONCLUSIÓN DE FUNCIONES DEL TRIBUNAL UNITARIO DEL VIGÉSIMO QUINTO CIRCUITO, CON RESIDENCIA EN DURANGO, DURANGO.

CONSIDERANDO

PRIMERO. En términos de lo dispuesto por los artículos 94, párrafo segundo, 100, párrafos primero y noveno, de la Constitución Política de los Estados Unidos Mexicanos; 73 y 86, fracción II, de la Ley Orgánica del Poder Judicial de la Federación, el Consejo de la Judicatura Federal es el órgano encargado de la administración, vigilancia, disciplina y carrera judicial del Poder Judicial de la Federación, con independencia técnica, de gestión y para emitir sus resoluciones; además, está facultado para expedir acuerdos generales que permitan el adecuado ejercicio de sus funciones;

SEGUNDO. Los artículos 94, párrafo sexto, de la Constitución Política de los Estados Unidos Mexicanos; y 86, fracciones III y IV de la Ley Orgánica del Poder Judicial de la Federación establecen que son atribuciones del Consejo de la Judicatura Federal determinar el número y los límites territoriales de los circuitos en que se divida el territorio de la República Mexicana y, en su caso, especialización por materia de los Tribunales Colegiados de Apelación en cada uno de los circuitos;

TERCERO. El artículo 17, párrafo segundo, de la Constitución Política de los Estados Unidos Mexicanos establece que toda persona tiene derecho a que se le administre justicia por tribunales que estarán expeditos para impartirla en los plazos y términos que fijen las leyes;

CUARTO. El 11 de marzo de 2021 se publicó en el Diario Oficial de la Federación el Decreto por el que se declara reformadas y adicionadas diversas disposiciones de la Constitución Política de los Estados Unidos Mexicanos, relativos al Poder Judicial de la Federación. Entre otras cosas, el artículo quinto transitorio de dicho Decreto señala que el Consejo de la Judicatura Federal, en ejercicio de sus facultades regulatorias, adoptará las medidas necesarias para convertir los Tribunales Unitarios de Circuito en Tribunales Colegiados de Apelación, considerando que en cada entidad federativa debe haber al menos uno de éstos;

QUINTO. Para instrumentar la mencionada transformación, el Pleno del Consejo de la Judicatura Federal aprobó, en sesión del 22 de junio de 2022, el Estudio relativo a la transformación de los Tribunales Unitarios de Circuito en Tribunales Colegiados de Apelación y, en sesión del 13 de octubre de 2022, aprobó el Acuerdo General 24/2022, que reglamenta la integración, organización y funcionamiento de los Tribunales Colegiados de Apelación; y

SEXTO. El Pleno del Consejo de la Judicatura Federal, en sesión de 9 de noviembre de 2022, aprobó el Dictamen relativo a la conclusión de funciones del Tribunal Unitario del Vigésimo Quinto Circuito, con residencia en Durango.

Por lo anterior, se expide el siguiente

ACUERDO

Artículo 1. El Tribunal Unitario del Vigésimo Quinto Circuito, con residencia en Durango, Durango, concluye funciones a las veinticuatro horas del 30 de noviembre de 2022.

Artículo 2. La persona titular del órgano jurisdiccional que concluye funciones designará a la o el servidor público encargado de elaborar una relación de los asuntos de su competencia, en las que se enumeren los expedientes de forma consecutiva, por tipo de asunto y por orden de antigüedad y se señale el estado procesal en que se encuentran. De igual forma, deben describirse los anexos, bienes, billetes de depósito, fianzas, valores y demás documentos. También deberá elaborar el acta de entrega-recepción de los expedientes y sus anexos, y entregará un tanto a la Dirección General de Gestión Judicial y otro lo enviará al Tribunal Colegiado de Apelación del Vigésimo Quinto Circuito, con residencia en Durango, Durango, para su recepción una vez que inicie funciones.

Asimismo, la referida servidora o servidor público deberá levantar, por duplicado, un acta administrativa con motivo de la conclusión de funciones, en el formato proporcionado por la Secretaría Ejecutiva de Creación de Nuevos Órganos, remitiendo un ejemplar a ésta y a la Secretaría Ejecutiva de Vigilancia para su archivo.

Artículo 3. El Tribunal Unitario de Circuito que concluye funciones remitirá los asuntos de su índice al Tribunal Colegiado de Apelación en el Vigésimo Quinto Circuito, de forma que se reciban el día de su inicio de funciones, para continuar con el trámite hasta su conclusión, cumplimentación, en su caso, y archivo definitivo.

Artículo 4. El Pleno y las Comisiones de Creación de Nuevos Órganos; de Carrera Judicial; y de Administración del Consejo de la Judicatura Federal, interpretarán y resolverán las cuestiones administrativas que se susciten con motivo de la aplicación del presente Acuerdo, en el ámbito de sus respectivas competencias.

TRANSITORIOS

PRIMERO. El presente Acuerdo entrará en vigor el día de su aprobación.

SEGUNDO. Publíquese este Acuerdo en el Diario Oficial de la Federación, en el Semanario Judicial de la Federación y su Gaceta; así como en el portal del Consejo de la Judicatura Federal en Intranet e Internet.

TERCERO. La Secretaría Ejecutiva de Creación de Nuevos Órganos; la Coordinación de Administración Regional; la Dirección General de Gestión Judicial; y la Dirección General de Tecnologías de la Información llevarán a cabo las acciones necesarias para la ejecución del presente Acuerdo, incluyendo las relativas al traslado de mobiliario, equipo y demás insumos.

CUARTO. El Tribunal Unitario del Vigésimo Quinto Circuito publicará en lugares visibles, para conocimiento del público en general, un aviso donde se informe lo determinado en el presente Acuerdo, que de manera relevante señale su conclusión de funciones, la creación del Tribunal Colegiado de Apelación con residencia en Durango, Durango, así como el órgano que conocerá de los juicios de amparo indirecto que se promuevan en contra de actos de aquel. La administración correspondiente mantendrá los avisos hasta dos meses después de la conclusión de funciones del Tribunal Unitario de que se trata.

EL LICENCIADO **ARTURO GUERRERO ZAZUETA**, SECRETARIO EJECUTIVO DEL PLENO DEL CONSEJO DE LA JUDICATURA FEDERAL, CERTIFICA: Que este Acuerdo General 47/2022, del Pleno del Consejo de la Judicatura Federal, relativo a la conclusión de funciones del Tribunal Unitario del vigésimo quinto Circuito, con residencia en Durango, Durango, fue aprobado por el Pleno del propio Consejo, en sesión ordinaria de 9 de noviembre de 2022, por unanimidad de votos de los señores Consejeros: Presidente Ministro Arturo Zaldívar Lelo de Larrea, Bernardo Bátiz Vázquez, Eva Verónica de Gyvés Zárate, Alejandro Sergio González Bernabé, Lilia Mónica López Benítez y Sergio Javier Molina Martínez.- Ciudad de México, a 22 de noviembre de 2022.- Conste.- Rúbrica.

ACUERDO General 49/2022 del Pleno del Consejo de la Judicatura Federal, relativo a la conclusión de funciones del Primer y Segundo Tribunales Unitarios del Octavo Circuito, con residencia en Torreón, Coahuila de Zaragoza, del Tercer Tribunal Unitario del Octavo Circuito, con sede en Saltillo, Coahuila de Zaragoza; y de la oficina de correspondencia común que les presta servicio a los órganos jurisdiccionales con residencia en Torreón.

Al margen un sello con el Escudo Nacional, que dice: Estados Unidos Mexicanos.- Consejo de la Judicatura Federal.- Secretaría Ejecutiva del Pleno.

ACUERDO GENERAL 49/2022, DEL PLENO DEL CONSEJO DE LA JUDICATURA FEDERAL, RELATIVO A LA CONCLUSIÓN DE FUNCIONES DEL PRIMER Y SEGUNDO TRIBUNALES UNITARIOS DEL OCTAVO CIRCUITO, CON RESIDENCIA EN TORREÓN, COAHUILA DE ZARAGOZA, DEL TERCER TRIBUNAL UNITARIO DEL OCTAVO CIRCUITO, CON SEDE EN SALTILLO, COAHUILA DE ZARAGOZA; Y DE LA OFICINA DE CORRESPONDENCIA COMÚN QUE LES PRESTA SERVICIO A LOS ÓRGANOS JURISDICCIONALES CON RESIDENCIA EN TORREÓN.

CONSIDERANDO

PRIMERO. En términos de lo dispuesto por los artículos 94, párrafo segundo, 100, párrafos primero y noveno, de la Constitución Política de los Estados Unidos Mexicanos; 73 y 86, fracción II, de la Ley Orgánica del Poder Judicial de la Federación, el Consejo de la Judicatura Federal es el órgano encargado de la administración, vigilancia, disciplina y carrera judicial del Poder Judicial de la Federación, con independencia técnica, de gestión y para emitir sus resoluciones; además, está facultado para expedir acuerdos generales que permitan el adecuado ejercicio de sus funciones;

SEGUNDO. Los artículos 94, párrafo sexto, de la Constitución Política de los Estados Unidos Mexicanos; y 86, fracciones III y IV de la Ley Orgánica del Poder Judicial de la Federación establecen que son atribuciones del Consejo de la Judicatura Federal determinar el número y los límites territoriales de los circuitos en que se divida el territorio de la República Mexicana y, en su caso, especialización por materia de los Tribunales Colegiados de Apelación en cada uno de los circuitos;

TERCERO. El artículo 17, párrafo segundo, de la Constitución Política de los Estados Unidos Mexicanos establece que toda persona tiene derecho a que se le administre justicia por tribunales que estarán expeditos para impartirla en los plazos y términos que fijen las leyes;

CUARTO. El 11 de marzo de 2021 se publicó en el Diario Oficial de la Federación el Decreto por el que se declara reformadas y adicionadas diversas disposiciones de la Constitución Política de los Estados Unidos Mexicanos, relativos al Poder Judicial de la Federación. Entre otras cosas, el artículo quinto transitorio de dicho Decreto señala que el Consejo de la Judicatura Federal, en ejercicio de sus facultades regulatorias, adoptará las medidas necesarias para convertir los Tribunales Unitarios de Circuito en Tribunales Colegiados de Apelación, considerando que en cada entidad federativa debe haber al menos uno de éstos;

QUINTO. Para instrumentar la mencionada transformación, el Pleno del Consejo de la Judicatura Federal aprobó, en sesión del 22 de junio de 2022, el Estudio relativo a la transformación de los Tribunales Unitarios de Circuito en Tribunales Colegiados de Apelación y, en sesión del 13 de octubre de 2022, aprobó el Acuerdo General 24/2022, que reglamenta la integración, organización y funcionamiento de los Tribunales Colegiados de Apelación; y

SEXTO. El Pleno del Consejo de la Judicatura Federal, en sesión de 9 de noviembre de 2022, aprobó el Dictamen relativo a la conclusión de funciones de los Tribunales Unitarios del Octavo Circuito, con residencia en Torreón y en Saltillo, Coahuila de Zaragoza, y de la Oficina de Correspondencia Común que le presta servicio a los órganos jurisdiccionales que tienen su residencia en Torreón.

Por lo anterior, se expide el siguiente

ACUERDO

Artículo 1. El Primer y Segundo Tribunales Unitarios del Octavo Circuito, con residencia en Torreón, Coahuila de Zaragoza y el Tercer Tribunal Unitario del Octavo Circuito, con residencia en Saltillo, Coahuila de Zaragoza, concluyen funciones a las veinticuatro horas del 30 de noviembre de 2022.

Artículo 2. Las personas titulares de los órganos jurisdiccionales que concluyen funciones designarán a la o el servidor público encargado de elaborar una relación de los asuntos de su competencia, en las que se enumeren los expedientes de forma consecutiva, por tipo de asunto y por orden de antigüedad y se señale el estado procesal en que se encuentran. De igual forma, deben describirse los anexos, bienes, billetes de depósito, fianzas, valores y demás documentos. También deberá elaborar el acta de entrega-recepción de los expedientes y sus anexos, y entregará un tanto a la Dirección General de Gestión Judicial y otro lo enviará al Tribunal Colegiado de Apelación del Octavo Circuito, con residencia en Torreón, Coahuila de Zaragoza, para su recepción una vez que inicie funciones.

Asimismo, la referida servidora o servidor público deberá levantar, por duplicado, un acta administrativa con motivo de la conclusión de funciones, en el formato proporcionado por la Secretaría Ejecutiva de Creación de Nuevos Órganos, remitiendo un ejemplar a ésta y a la Secretaría Ejecutiva de Vigilancia para su archivo.

Artículo 3. Los Tribunales Unitarios de Circuito que concluyen funciones remitirán los asuntos de su índice al Tribunal Colegiado de Apelación en el Octavo Circuito, de forma que se reciban el día de su inicio de funciones, para continuar con el trámite hasta su conclusión, cumplimentación, en su caso, y archivo definitivo.

Artículo 4. Con el objeto de llevar a cabo adecuadamente el envío de asuntos de Saltillo a Torreón, los días del 24 al 30 de noviembre de 2022, serán inhábiles pero laborables para el Tercer Tribunal Unitario del Octavo Circuito, con residencia en Saltillo, Coahuila de Zaragoza, sin perjuicio de que se recibirán asuntos nuevos urgentes y se dará seguimiento a los asuntos ya radicados que tengan esa misma calidad.

Artículo 5. A partir de la fecha señalada en el artículo 1 de este Acuerdo, concluye funciones la Oficina de Correspondencia Común de los Tribunales Unitarios del Octavo Circuito, con residencia en Torreón, Coahuila de Zaragoza. La Dirección General de Gestión Judicial determinará lo relativo al destino del personal, documentación y archivo de la citada oficina, cuya jefa o jefe levantará un acta con motivo de su conclusión, remitiéndola a la citada Dirección General para su archivo y efectos conducentes. El mobiliario y equipo informático quedará en resguardo de la Administración Regional y de la Dirección General de Tecnologías de la Información, según corresponda, las que determinarán su destino.

Artículo 6. El Pleno y las Comisiones de Creación de Nuevos Órganos; de Carrera Judicial; y de Administración del Consejo de la Judicatura Federal, interpretarán y resolverán las cuestiones administrativas que se susciten con motivo de la aplicación del presente Acuerdo, en el ámbito de sus respectivas competencias.

TRANSITORIOS

PRIMERO. El presente Acuerdo entrará en vigor el día de su aprobación.

SEGUNDO. Publíquese este Acuerdo en el Diario Oficial de la Federación, en el Semanario Judicial de la Federación y su Gaceta; así como en el portal del Consejo de la Judicatura Federal en Intranet e Internet.

TERCERO. La Secretaría Ejecutiva de Creación de Nuevos Órganos; la Coordinación de Administración Regional; la Dirección General de Gestión Judicial; y la Dirección General de Tecnologías de la Información llevarán a cabo las acciones necesarias para la ejecución del presente Acuerdo, incluyendo las relativas al traslado de mobiliario, equipo y demás insumos.

CUARTO. El personal que, conforme al análisis que emprenda la Dirección General de Recursos Humanos, con apoyo de la Secretaría Ejecutiva de Adscripción, deba trasladarse de residencia, podrá hacerlo dentro de los diez días hábiles siguientes a partir de que les sea notificada la transferencia.

QUINTO. Los Tribunales Unitarios del Octavo Circuito y su Oficina de Correspondencia Común publicarán en lugares visibles, para conocimiento del público en general, un aviso donde se informe lo determinado en el presente Acuerdo, que de manera relevante señale su conclusión de funciones, la creación del Tribunal Colegiado de Apelación con residencia en Torreón, Coahuila de Zaragoza, así como el órgano que conocerá de los juicios de amparo indirecto que se promuevan en contra de actos de aquel. La administración correspondiente mantendrá los avisos hasta dos meses después de la conclusión de funciones de los Tribunales Unitarios de que se trata.

EL LICENCIADO **ARTURO GUERRERO ZAZUETA**, SECRETARIO EJECUTIVO DEL PLENO DEL CONSEJO DE LA JUDICATURA FEDERAL, CERTIFICA: Que este Acuerdo General 49/2022, del Pleno del Consejo de la Judicatura Federal, relativo a la conclusión de funciones del Primer y Segundo tribunales unitarios del octavo Circuito, con residencia en Torreón, Coahuila de Zaragoza, del Tercer tribunal unitario del octavo Circuito, con sede en Saltillo, Coahuila de Zaragoza; y de la oficina de correspondencia común que les presta servicio a los órganos jurisdiccionales con residencia en Torreón, fue aprobado por el Pleno del propio Consejo, en sesión ordinaria de 9 de noviembre de 2022, por unanimidad de votos de los señores Consejeros: Presidente Ministro Arturo Zaldívar Lelo de Larrea, Bernardo Bátiz Vázquez, Eva Verónica de Gyvés Zárate, Alejandro Sergio González Bernabé, Lilia Mónica López Benítez y Sergio Javier Molina Martínez.- Ciudad de México, a 22 de noviembre de 2022.- Conste.- Rúbrica.

ACUERDO General 51/2022 del Pleno del Consejo de la Judicatura Federal, relativo a la conclusión de funciones del Primer, Segundo, Tercer, Cuarto y Quinto Tribunales Unitarios del Tercer Circuito, con residencia en Zapopan, Jalisco; y del Sexto Tribunal Unitario del Tercer Circuito, con residencia en Guadalajara, Jalisco; y al cambio de denominación de la oficina de correspondencia común que les presta servicio.

Al margen un sello con el Escudo Nacional, que dice: Estados Unidos Mexicanos.- Consejo de la Judicatura Federal.- Secretaría Ejecutiva del Pleno.

ACUERDO GENERAL 51/2022, DEL PLENO DEL CONSEJO DE LA JUDICATURA FEDERAL, RELATIVO A LA CONCLUSIÓN DE FUNCIONES DEL PRIMER, SEGUNDO, TERCER, CUARTO Y QUINTO TRIBUNALES UNITARIOS DEL TERCER CIRCUITO, CON RESIDENCIA EN ZAPOPAN, JALISCO; Y DEL SEXTO TRIBUNAL UNITARIO DEL TERCER CIRCUITO, CON RESIDENCIA EN GUADALAJARA, JALISCO; Y AL CAMBIO DE DENOMINACIÓN DE LA OFICINA DE CORRESPONDENCIA COMÚN QUE LES PRESTA SERVICIO.

CONSIDERANDO

PRIMERO. En términos de lo dispuesto por los artículos 94, párrafo segundo, 100, párrafos primero y noveno, de la Constitución Política de los Estados Unidos Mexicanos; 73 y 86, fracción II, de la Ley Orgánica del Poder Judicial de la Federación, el Consejo de la Judicatura Federal es el órgano encargado de la administración, vigilancia, disciplina y carrera judicial del Poder Judicial de la Federación, con independencia técnica, de gestión y para emitir sus resoluciones; además, está facultado para expedir acuerdos generales que permitan el adecuado ejercicio de sus funciones;

SEGUNDO. Los artículos 94, párrafo sexto, de la Constitución Política de los Estados Unidos Mexicanos; y 86, fracciones III y IV de la Ley Orgánica del Poder Judicial de la Federación establecen que son atribuciones del Consejo de la Judicatura Federal determinar el número, límites territoriales de los circuitos en que se divida el territorio de la República Mexicana y, en su caso, especialización por materia de los Tribunales Colegiados de Apelación en cada uno de los circuitos;

TERCERO. El artículo 17, párrafo segundo, de la Constitución Política de los Estados Unidos Mexicanos establece que toda persona tiene derecho a que se le administre justicia por tribunales que estarán expeditos para impartirla en los plazos y términos que fijen las leyes;

CUARTO. El 11 de marzo de 2021 se publicó en el Diario Oficial de la Federación, el Decreto por el que se declara reformadas y adicionadas diversas disposiciones de la Constitución Política de los Estados Unidos Mexicanos, relativos al Poder Judicial de la Federación. Entre otras cosas, el artículo quinto transitorio de dicho Decreto señala que el Consejo de la Judicatura Federal, en ejercicio de sus facultades regulatorias, adoptará las medidas necesarias para convertir los Tribunales Unitarios de Circuito en Tribunales Colegiados de Apelación, considerando que en cada entidad debe haber al menos uno de éstos;

QUINTO. Para instrumentar la mencionada transformación, el Pleno del Consejo de la Judicatura Federal aprobó, en sesión del 22 de junio de 2022, el Estudio relativo a la transformación de los Tribunales Unitarios de Circuito en Tribunales Colegiados de Apelación y, en sesión del 13 de octubre de 2022, aprobó el Acuerdo General 24/2022, que reglamenta la integración, organización y funcionamiento de los Tribunales Colegiados de Apelación; y

SEXTO. El Pleno del Consejo de la Judicatura Federal, en sesión de 9 de noviembre de 2022, aprobó el Dictamen relativo a la conclusión de funciones de los Tribunales Unitarios del Tercer Circuito con residencia en Zapopan y en Guadalajara.

Por lo anterior, se expide el siguiente

ACUERDO

Artículo 1. El Primer, Segundo, Tercer, Cuarto y Quinto Tribunales Unitarios del Tercer Circuito, con residencia en Zapopan; y el Sexto Tribunal Unitario del Tercer Circuito, con residencia en Guadalajara, todos en el estado de Jalisco, concluyen funciones a las veinticuatro horas del 30 de noviembre de 2022.

Artículo 2. Las personas titulares de los órganos jurisdiccionales que concluyen funciones designarán a la o el servidor público encargado de elaborar una relación de los asuntos de su competencia, en las que se enumeren los expedientes de forma consecutiva, por tipo de asunto y por orden de antigüedad y se señale el estado procesal en que se encuentran. De igual forma, deben describirse los anexos, bienes, billetes de depósito, fianzas, valores y demás documentos. También deberá elaborar el acta de entrega-recepción de los expedientes y sus anexos, y entregará un tanto a la Dirección General de Gestión Judicial y otro lo enviará al Tribunal Colegiado de Apelación del Tercer Circuito que corresponda, para su recepción una vez que inicien funciones.

Asimismo, la referida servidora o servidor público deberá levantar, por duplicado, un acta administrativa con motivo de la conclusión de funciones, en el formato proporcionado por la Secretaría Ejecutiva de Creación de Nuevos Órganos, remitiendo un ejemplar a ésta y a la Secretaría Ejecutiva de Vigilancia para su archivo.

Artículo 3. Los Tribunales Unitarios de Circuito del Tercer Circuito remitirán los asuntos de su índice al Tribunal Colegiado de Apelación que corresponda, en términos de las disposiciones siguientes, de forma que se reciban el día de su inicio de funciones, para continuar con el trámite hasta su conclusión, cumplimentación, en su caso, y archivo definitivo.

Artículo 4. Del 24 al 29 de noviembre de 2022, los Tribunales Unitarios de Circuito enviarán a la Oficina de Correspondencia Común la relación de su índice y, una vez que cambie de denominación, los distribuya de forma equitativa entre los dos Tribunales Colegiados de Apelación.

Artículo 5. Para la distribución de los asuntos en trámite, la Oficina de Correspondencia Común, con apoyo de la Dirección General de Gestión Judicial, deberá considerar la complejidad de los asuntos establecida por los propios Tribunales Unitarios de Circuito que se extinguen, para lo cual éstos atenderán de manera enunciativa al número de personas imputadas en cada causa penal, el número de delitos involucrados en la causa, el tipo de delitos de que se trate, el número de recursos que se han presentado, el número de tomos que integren el expediente o las características en general de la apelación o amparo.

Artículo 6. Se cuidará que los expedientes relacionados materia de la distribución se repartan a un mismo Tribunal Colegiado de Apelación, de conformidad con lo previsto en los artículos 45 y 46 del Acuerdo General del Pleno del Consejo de la Judicatura Federal que establece las disposiciones en materia de actividad administrativa de los órganos jurisdiccionales.

La Oficina de Correspondencia Común elaborará una relación de los asuntos en trámite en la que conste su origen y destino, que enviará a la Dirección General de Gestión Judicial, quien la remitirá a la Fiscalía General de la República para los efectos conducentes.

Artículo 7. Al día siguiente de la fecha precisada en el artículo 1 de este Acuerdo, la Oficina de Correspondencia Común de los Tribunales Unitarios del Tercer Circuito cambia su denominación a Oficina de Correspondencia Común de los Tribunales Colegiados de Apelación del Tercer Circuito.

Artículo 8. El Pleno y las Comisiones de Creación de Nuevos Órganos; de Carrera Judicial; de Adscripción; y de Administración del Consejo de la Judicatura Federal estarán facultados para interpretar y resolver las cuestiones administrativas que se susciten con motivo de la aplicación del presente Acuerdo en el ámbito de sus respectivas competencias.

TRANSITORIOS

PRIMERO. El presente Acuerdo entrará en vigor el día de su aprobación.

SEGUNDO. Publíquese este Acuerdo en el Diario Oficial de la Federación, en el Semanario Judicial de la Federación y su Gaceta; así como en el portal del Consejo de la Judicatura Federal en Intranet e Internet.

TERCERO. La Secretaría Ejecutiva de Creación de Nuevos Órganos; la Dirección General de Servicios Generales; la Coordinación de Administración Regional; la Dirección General de Gestión Judicial; y la Dirección General de Tecnologías de la Información llevarán a cabo las acciones necesarias para la ejecución del presente Acuerdo, incluyendo las relativas al traslado de mobiliario, equipo y demás insumos.

CUARTO. Los Tribunales Unitarios del Tercer Circuito publicarán en lugares visibles, para conocimiento del público en general, un aviso donde se informe lo determinado en el presente Acuerdo, que de manera relevante señale su conclusión de funciones y la creación de los Tribunales Colegiados de Apelación del Tercer Circuito. La administración correspondiente mantendrá los avisos hasta dos meses después de la conclusión de funciones de los Tribunales Unitarios de que se trata.

EL LICENCIADO **ARTURO GUERRERO ZAZUETA**, SECRETARIO EJECUTIVO DEL PLENO DEL CONSEJO DE LA JUDICATURA FEDERAL, CERTIFICA: Que este Acuerdo General 51/2022, del Pleno del Consejo de la Judicatura Federal, relativo a la conclusión de funciones del Primer, Segundo, Tercer, Cuarto y Quinto tribunales unitarios del tercer Circuito, con residencia en Zapopan, Jalisco; y del Sexto tribunal unitario del tercer Circuito, con residencia en Guadalajara, Jalisco; y al cambio de denominación de la oficina de correspondencia común que les presta servicio, fue aprobado por el Pleno del propio Consejo, en sesión ordinaria de 9 de noviembre de 2022, por unanimidad de votos de los señores Consejeros: Presidente Ministro Arturo Zaldívar Lelo de Larrea, Bernardo Bátiz Vázquez, Eva Verónica de Gyvés Zárate, Alejandro Sergio González Bernabé, Lilia Mónica López Benítez y Sergio Javier Molina Martínez.- Ciudad de México, a 22 de noviembre de 2022.- Conste.- Rúbrica.

ACUERDO General 53/2022 del Pleno del Consejo de la Judicatura Federal, relativo a la conclusión de funciones del Primer, Segundo y Tercer Tribunales Unitarios del Decimoprimer Circuito, con residencia en Morelia, Michoacán, y de la oficina de correspondencia común que les presta servicio.

Al margen un sello con el Escudo Nacional, que dice: Estados Unidos Mexicanos.- Consejo de la Judicatura Federal.- Secretaría Ejecutiva del Pleno.

ACUERDO GENERAL 53/2022, DEL PLENO DEL CONSEJO DE LA JUDICATURA FEDERAL, RELATIVO A LA CONCLUSIÓN DE FUNCIONES DEL PRIMER, SEGUNDO Y TERCER TRIBUNALES UNITARIOS DEL DECIMOPRIMER CIRCUITO, CON RESIDENCIA EN MORELIA, MICHOACÁN, Y DE LA OFICINA DE CORRESPONDENCIA COMÚN QUE LES PRESTA SERVICIO.

CONSIDERANDO

PRIMERO. En términos de lo dispuesto por los artículos 94, párrafo segundo, 100, párrafos primero y noveno, de la Constitución Política de los Estados Unidos Mexicanos; 73 y 86, fracción II, de la Ley Orgánica del Poder Judicial de la Federación, el Consejo de la Judicatura Federal es el órgano encargado de la administración, vigilancia, disciplina y carrera judicial del Poder Judicial de la Federación, con independencia técnica, de gestión y para emitir sus resoluciones; además, está facultado para expedir acuerdos generales que permitan el adecuado ejercicio de sus funciones;

SEGUNDO. Los artículos 94, párrafo sexto, de la Constitución Política de los Estados Unidos Mexicanos; y 86, fracciones III y IV de la Ley Orgánica del Poder Judicial de la Federación establecen que son atribuciones del Consejo de la Judicatura Federal determinar el número, límites territoriales de los circuitos en que se divide el territorio de la República Mexicana y, en su caso, especialización por materia de los Tribunales Colegiados de Apelación en cada uno de los circuitos;

TERCERO. El artículo 17, párrafo segundo, de la Constitución Política de los Estados Unidos Mexicanos establece que toda persona tiene derecho a que se le administre justicia por tribunales que estarán expeditos para impartirla en los plazos y términos que fijen las leyes;

CUARTO. El 11 de marzo de 2021 se publicó en el Diario Oficial de la Federación el Decreto por el que se declara reformadas y adicionadas diversas disposiciones de la Constitución Política de los Estados Unidos Mexicanos, relativos al Poder Judicial de la Federación. Entre otras cosas, el artículo quinto transitorio de dicho Decreto señala que el Consejo de la Judicatura Federal, en ejercicio de sus facultades regulatorias, adoptará las medidas necesarias para convertir los Tribunales Unitarios de Circuito en Tribunales Colegiados de Apelación, considerando que en cada entidad federativa debe haber al menos uno de éstos;

QUINTO. Para instrumentar la mencionada transformación, el Pleno del Consejo de la Judicatura Federal aprobó, en sesión del 22 de junio de 2022, el Estudio relativo a la transformación de los Tribunales Unitarios de Circuito en Tribunales Colegiados de Apelación y, en sesión del 13 de octubre de 2022, aprobó el Acuerdo General 24/2022, que reglamenta la integración, organización y funcionamiento de los Tribunales Colegiados de Apelación; y

SEXTO. El Pleno del Consejo de la Judicatura Federal, en sesión de 9 de noviembre de 2022, aprobó el Dictamen relativo a la conclusión de funciones de los Tribunales Unitarios del Decimoprimer Circuito, con residencia en Morelia, Michoacán, y de la Oficina de Correspondencia Común que les presta servicio.

Por lo anterior, se expide el siguiente

ACUERDO

Artículo 1. El Primer, Segundo y Tercer Tribunales Unitarios del Decimoprimer Circuito, con residencia en Morelia, Michoacán, concluyen funciones a las veinticuatro horas del 30 de noviembre de 2022.

Artículo 2. Las personas titulares de los órganos jurisdiccionales que concluyen funciones designarán a la o el servidor público encargado de elaborar una relación de los asuntos de su competencia, en las que se enumeren los expedientes de forma consecutiva, por tipo de asunto y por orden de antigüedad y se señale el estado procesal en que se encuentran. De igual forma, deben describirse los anexos, bienes, billetes de

dépósito, fianzas, valores y demás documentos. También deberá elaborar el acta de entrega-recepción de los expedientes y sus anexos, y entregará un tanto a la Dirección General de Gestión Judicial y otro lo enviará al Tribunal Colegiado de Apelación del Decimoprimer Circuito, con residencia en Morelia, Michoacán, para su recepción una vez que inicie funciones.

Asimismo, la referida servidora o servidor público deberá levantar, por duplicado, un acta administrativa con motivo de la conclusión de funciones, en el formato proporcionado por la Secretaría Ejecutiva de Creación de Nuevos Órganos, remitiendo un ejemplar a ésta y a la Secretaría Ejecutiva de Vigilancia para su archivo.

Artículo 3. Los Tribunales Unitarios de Circuito que concluyen funciones remitirán los asuntos de su índice al Tribunal Colegiado de Apelación en el Decimoprimer Circuito, de forma que se reciban el día de su inicio de funciones, para continuar con el trámite hasta su conclusión, cumplimentación, en su caso, y archivo definitivo.

Artículo 4. A partir de la fecha señalada en el artículo 1 de este Acuerdo, concluye funciones la Oficina de Correspondencia Común de los Tribunales Unitarios del Decimoprimer Circuito, con residencia en Morelia, Michoacán. La Dirección General de Gestión Judicial determinará lo relativo al destino del personal, documentación y archivo de la citada oficina, cuya jefa o jefe levantará un acta con motivo de su conclusión, remitiéndola a la citada Dirección General para su archivo y efectos conducentes. El mobiliario y equipo informático quedará en resguardo de la Administración Regional y de la Dirección General de Tecnologías de la Información, según corresponda, las que determinarán su destino.

Artículo 5. El Pleno y las Comisiones de Creación de Nuevos Órganos; de Carrera Judicial; y de Administración del Consejo de la Judicatura Federal, interpretarán y resolverán las cuestiones administrativas que se susciten con motivo de la aplicación del presente Acuerdo, en el ámbito de sus respectivas competencias.

TRANSITORIOS

PRIMERO. El presente Acuerdo entrará en vigor el día de su aprobación.

SEGUNDO. Publíquese este Acuerdo en el Diario Oficial de la Federación, en el Semanario Judicial de la Federación y su Gaceta; así como en el portal del Consejo de la Judicatura Federal en Intranet e Internet.

TERCERO. La Secretaría Ejecutiva de Creación de Nuevos Órganos; la Coordinación de Administración Regional; la Dirección General de Gestión Judicial; y la Dirección General de Tecnologías de la Información llevarán a cabo las acciones necesarias para la ejecución del presente Acuerdo, incluyendo las relativas al traslado de mobiliario, equipo y demás insumos.

CUARTO. El Primer, Segundo y Tercer Tribunales Unitarios del Decimoprimer Circuito y la Oficina de Correspondencia Común que les presta el servicio, colocarán avisos en lugar visible de sus accesos, informando al público lo determinado en el presente Acuerdo, que de manera relevante señale su conclusión de funciones, la creación del Tribunal Colegiado de Apelación con residencia en Morelia, Michoacán, así como el órgano que conocerá de los juicios de amparo indirecto que se promuevan en contra de actos de aquel. La administración correspondiente mantendrá los avisos hasta dos meses después de la conclusión de funciones de los Tribunales Unitarios de que se trata.

EL LICENCIADO **ARTURO GUERRERO ZAZUETA**, SECRETARIO EJECUTIVO DEL PLENO DEL CONSEJO DE LA JUDICATURA FEDERAL, CERTIFICA: Que este Acuerdo General 53/2022, del Pleno del Consejo de la Judicatura Federal, relativo a la conclusión de funciones del Primer, Segundo y Tercer Tribunales Unitarios del decimoprimer Circuito, con residencia en Morelia, Michoacán, y de la oficina de correspondencia común que les presta servicio, fue aprobado por el Pleno del propio Consejo, en sesión ordinaria de 9 de noviembre de 2022, por unanimidad de votos de los señores Consejeros: Presidente Ministro Arturo Zaldívar Lelo de Larrea, Bernardo Bátiz Vázquez, Eva Verónica de Gyvés Zárate, Alejandro Sergio González Bernabé, Lilia Mónica López Benítez y Sergio Javier Molina Martínez.- Ciudad de México, a 22 de noviembre de 2022.- Conste.- Rúbrica.

ACUERDO General 55/2022 del Pleno del Consejo de la Judicatura Federal, relativo a la conclusión de funciones del Primer, Segundo, Tercer y Cuarto Tribunales Unitarios del Decimosexto Circuito con residencia en Guanajuato, Guanajuato, y de la oficina de correspondencia común que les presta servicio.

Al margen un sello con el Escudo Nacional, que dice: Estados Unidos Mexicanos.- Consejo de la Judicatura Federal.- Secretaría Ejecutiva del Pleno.

ACUERDO GENERAL 55/2022, DEL PLENO DEL CONSEJO DE LA JUDICATURA FEDERAL, RELATIVO A LA CONCLUSIÓN DE FUNCIONES DEL PRIMER, SEGUNDO, TERCER Y CUARTO TRIBUNALES UNITARIOS DEL DECIMOSEXTO CIRCUITO CON RESIDENCIA EN GUANAJUATO, GUANAJUATO, Y DE LA OFICINA DE CORRESPONDENCIA COMÚN QUE LES PRESTA SERVICIO.

CONSIDERANDO

PRIMERO. En términos de lo dispuesto por los artículos 94, párrafo segundo, 100, párrafos primero y noveno, de la Constitución Política de los Estados Unidos Mexicanos; 73 y 86, fracción II, de la Ley Orgánica del Poder Judicial de la Federación, el Consejo de la Judicatura Federal es el órgano encargado de la administración, vigilancia, disciplina y carrera judicial del Poder Judicial de la Federación, con independencia técnica, de gestión y para emitir sus resoluciones; además, está facultado para expedir acuerdos generales que permitan el adecuado ejercicio de sus funciones;

SEGUNDO. Los artículos 94, párrafo sexto, de la Constitución Política de los Estados Unidos Mexicanos; y 86, fracciones III y IV de la Ley Orgánica del Poder Judicial de la Federación establecen que son atribuciones del Consejo de la Judicatura Federal determinar el número, límites territoriales de los circuitos en que se divida el territorio de la República Mexicana y, en su caso, especialización por materia de los Tribunales Colegiados de Apelación en cada uno de los circuitos;

TERCERO. El artículo 17, párrafo segundo, de la Constitución Política de los Estados Unidos Mexicanos establece que toda persona tiene derecho a que se le administre justicia por tribunales que estarán expeditos para impartirla en los plazos y términos que fijen las leyes;

CUARTO. El 11 de marzo de 2021 se publicó en el Diario Oficial de la Federación el Decreto por el que se declara reformadas y adicionadas diversas disposiciones de la Constitución Política de los Estados Unidos Mexicanos, relativos al Poder Judicial de la Federación. Entre otras cosas, el artículo quinto transitorio de dicho Decreto señala que el Consejo de la Judicatura Federal, en ejercicio de sus facultades regulatorias, adoptará las medidas necesarias para convertir los Tribunales Unitarios de Circuito en Tribunales Colegiados de Apelación, considerando que en cada entidad federativa debe haber al menos uno de éstos;

QUINTO. Para instrumentar la mencionada transformación, el Pleno del Consejo de la Judicatura Federal aprobó, en sesión del 22 de junio de 2022, el Estudio relativo a la transformación de los Tribunales Unitarios de Circuito en Tribunales Colegiados de Apelación y, en sesión del 13 de octubre de 2022, aprobó el Acuerdo General 24/2022, que reglamenta la integración, organización y funcionamiento de los Tribunales Colegiados de Apelación; y

SEXTO. El Pleno del Consejo de la Judicatura Federal, en sesión de 9 de noviembre de 2022, aprobó el Dictamen relativo a la conclusión de funciones de los Tribunales Unitarios del Decimosexto Circuito, con residencia en Guanajuato, y de la Oficina de Correspondencia que les presta servicio.

Por lo anterior, se expide el siguiente

ACUERDO

Artículo 1. El Primer, Segundo, Tercer y Cuarto Tribunales Unitarios del Decimosexto Circuito, con residencia en Guanajuato, Guanajuato concluyen funciones a las veinticuatro horas del 30 de noviembre de 2022.

Artículo 2. Las personas titulares de los órganos jurisdiccionales que concluyen funciones designarán a la o el servidor público encargado de elaborar una relación de los asuntos de su competencia, en las que se enumeren los expedientes de forma consecutiva, por tipo de asunto y por orden de antigüedad y se señale el estado procesal en que se encuentran. De igual forma, deben describirse los anexos, bienes, billetes de depósito, fianzas, valores y demás documentos. También deberá elaborar el acta de entrega-recepción de los expedientes y sus anexos, y entregará un tanto a la Dirección General de Gestión Judicial y otro lo enviará al Tribunal Colegiado de Apelación del Decimosexto Circuito, con residencia en Guanajuato, Guanajuato, para su recepción una vez que inicie funciones.

Asimismo, la referida servidora o servidor público deberá levantar, por duplicado, un acta administrativa con motivo de la conclusión de funciones, en el formato proporcionado por la Secretaría Ejecutiva de Creación de Nuevos Órganos, remitiendo un ejemplar a ésta y a la Secretaría Ejecutiva de Vigilancia para su archivo.

Artículo 3. Los Tribunales Unitarios de Circuito que concluyen funciones remitirán los asuntos de su índice al Tribunal Colegiado de Apelación en el Decimosexto Circuito, de forma que se reciban el día de su inicio de funciones, para continuar con el trámite hasta su conclusión, cumplimentación, en su caso, y archivo definitivo.

Artículo 4. A partir de la fecha señalada en el artículo 1 de este Acuerdo, concluye funciones la Oficina de Correspondencia Común de los Tribunales Unitarios del Decimosexto Circuito, con residencia en la Ciudad de Guanajuato. La Dirección General de Gestión Judicial determinará lo relativo al destino del personal, documentación y archivo de la citada oficina, cuya jefa o jefe levantará un acta con motivo de su conclusión, remitiéndola a la citada Dirección General para su archivo y efectos conducentes. El mobiliario y equipo informático quedará en resguardo de la Administración Regional y de la Dirección General de Tecnologías de la Información, según corresponda, las que determinarán su destino.

Artículo 5. El Pleno y las Comisiones de Creación de Nuevos Órganos; de Carrera Judicial; y de Administración del Consejo de la Judicatura Federal, interpretarán y resolverán las cuestiones administrativas que se susciten con motivo de la aplicación del presente Acuerdo, en el ámbito de sus respectivas competencias.

TRANSITORIOS

PRIMERO. El presente Acuerdo entrará en vigor el día de su aprobación.

SEGUNDO. Publíquese este Acuerdo en el Diario Oficial de la Federación, en el Semanario Judicial de la Federación y su Gaceta; así como en el portal del Consejo de la Judicatura Federal en Internet e Intranet.

TERCERO. La Secretaría Ejecutiva de Creación de Nuevos Órganos; la Coordinación de Administración Regional; la Dirección General de Gestión Judicial; y la Dirección General de Tecnologías de la Información llevarán a cabo las acciones necesarias para la ejecución del presente Acuerdo, incluyendo las relativas al traslado de mobiliario, equipo y demás insumos.

CUARTO. Los Tribunales Unitarios del Decimosexto Circuito y su Oficina de Correspondencia Común publicarán en lugares visibles, para conocimiento del público en general, un aviso donde se informe lo determinado en el presente Acuerdo, que de manera relevante señale su conclusión de funciones, la creación del Tribunal Colegiado de Apelación con residencia en Guanajuato, Guanajuato, así como el órgano que conocerá de los juicios de amparo indirecto que se promuevan en contra de actos de aquel. La administración correspondiente mantendrá los avisos hasta dos meses después de la conclusión de funciones de los Tribunales Unitarios de que se trata.

EL LICENCIADO **ARTURO GUERRERO ZAZUETA**, SECRETARIO EJECUTIVO DEL PLENO DEL CONSEJO DE LA JUDICATURA FEDERAL, CERTIFICA: Que este Acuerdo General 55/2022, del Pleno del Consejo de la Judicatura Federal, relativo a la conclusión de funciones del Primer, Segundo, Tercer y Cuarto Tribunales Unitarios del decimosexto Circuito con residencia en Guanajuato, Guanajuato, y de la oficina de correspondencia común que les presta servicio, fue aprobado por el Pleno del propio Consejo, en sesión ordinaria de 9 de noviembre de 2022, por unanimidad de votos de los señores Consejeros: Presidente Ministro Arturo Zaldívar Lelo de Larrea, Bernardo Bátiz Vázquez, Eva Verónica de Gvys Zárata, Alejandro Sergio González Bernabé, Lilia Mónica López Benítez y Sergio Javier Molina Martínez.- Ciudad de México, a 22 de noviembre de 2022.- Conste.- Rúbrica.

ACUERDO General 57/2022 del Pleno del Consejo de la Judicatura Federal, relativo a la conclusión de funciones del Primer y Segundo Tribunales Unitarios del Decimoctavo Circuito con residencia en Cuernavaca, Morelos, y de la oficina de correspondencia común que les presta servicio.

Al margen un sello con el Escudo Nacional, que dice: Estados Unidos Mexicanos.- Consejo de la Judicatura Federal.- Secretaría Ejecutiva del Pleno.

ACUERDO GENERAL 57/2022, DEL PLENO DEL CONSEJO DE LA JUDICATURA FEDERAL, RELATIVO A LA CONCLUSIÓN DE FUNCIONES DEL PRIMER Y SEGUNDO TRIBUNALES UNITARIOS DEL DECIMOCTAVO CIRCUITO CON RESIDENCIA EN CUERNAVACA, MORELOS, Y DE LA OFICINA DE CORRESPONDENCIA COMÚN QUE LES PRESTA SERVICIO.

CONSIDERANDO

PRIMERO. En términos de lo dispuesto por los artículos 94, párrafo segundo, 100, párrafos primero y noveno, de la Constitución Política de los Estados Unidos Mexicanos; 73 y 86, fracción II, de la Ley Orgánica del Poder Judicial de la Federación, el Consejo de la Judicatura Federal es el órgano encargado de la administración, vigilancia, disciplina y carrera judicial del Poder Judicial de la Federación, con independencia técnica, de gestión y para emitir sus resoluciones; además, está facultado para expedir acuerdos generales que permitan el adecuado ejercicio de sus funciones;

SEGUNDO. Los artículos 94, párrafo sexto, de la Constitución Política de los Estados Unidos Mexicanos; y 86, fracciones III y IV de la Ley Orgánica del Poder Judicial de la Federación establecen que son atribuciones del Consejo de la Judicatura Federal determinar el número, límites territoriales de los circuitos en que se divida el territorio de la República Mexicana y, en su caso, especialización por materia de los Tribunales Colegiados de Apelación en cada uno de los circuitos;

TERCERO. El artículo 17, párrafo segundo, de la Constitución Política de los Estados Unidos Mexicanos establece que toda persona tiene derecho a que se le administre justicia por tribunales que estarán expeditos para impartirla en los plazos y términos que fijen las leyes;

CUARTO. El 11 de marzo de 2021 se publicó en el Diario Oficial de la Federación el Decreto por el que se declara reformadas y adicionadas diversas disposiciones de la Constitución Política de los Estados Unidos Mexicanos, relativos al Poder Judicial de la Federación. Entre otras cosas, el artículo quinto transitorio de dicho Decreto señala que el Consejo de la Judicatura Federal, en ejercicio de sus facultades regulatorias, adoptará las medidas necesarias para convertir los Tribunales Unitarios de Circuito en Tribunales Colegiados de Apelación, considerando que en cada entidad federativa debe haber al menos uno de éstos;

QUINTO. Para instrumentar la mencionada transformación, el Pleno del Consejo de la Judicatura Federal aprobó, en sesión del 22 de junio de 2022, el Estudio relativo a la transformación de los Tribunales Unitarios de Circuito en Tribunales Colegiados de Apelación y, en sesión del 13 de octubre de 2022, aprobó el Acuerdo General 24/2022, que reglamenta la integración, organización y funcionamiento de los Tribunales Colegiados de Apelación: y

SEXTO. El Pleno del Consejo de la Judicatura Federal, en sesión de 9 de noviembre de 2022, aprobó el Dictamen relativo a la conclusión de funciones de los Tribunales Unitarios del Decimoctavo Circuito, con residencia en Cuernavaca.

Por lo anterior, se expide el siguiente

ACUERDO

Artículo 1. El Primer y Segundo Tribunales Unitarios del Decimoctavo Circuito, con residencia en Cuernavaca, Morelos, concluyen funciones a las veinticuatro horas del 30 de noviembre de 2022.

Artículo 2. Las personas titulares de los órganos jurisdiccionales que concluyen funciones designarán a la o el servidor público encargado de elaborar una relación de los asuntos de su competencia, en las que se enumeren los expedientes de forma consecutiva, por tipo de asunto y por orden de antigüedad y se señale el estado procesal en que se encuentran. De igual forma, deben describirse los anexos, bienes, billetes de

depósito, fianzas, valores y demás documentos. También deberá elaborar el acta de entrega-recepción de los expedientes y sus anexos, y entregará un tanto a la Dirección General de Gestión Judicial y otro lo enviará al Tribunal Colegiado de Apelación del Decimotavo Circuito, con residencia en Cuernavaca, para su recepción una vez que inicie funciones.

Asimismo, la referida servidora o servidor público deberá levantar, por duplicado, un acta administrativa con motivo de la conclusión de funciones, en el formato proporcionado por la Secretaría Ejecutiva de Creación de Nuevos Órganos, remitiendo un ejemplar a ésta y a la Secretaría Ejecutiva de Vigilancia para su archivo.

Artículo 3. Los Tribunales Unitarios de Circuito que concluyen funciones remitirán los asuntos de su índice al Tribunal Colegiado de Apelación en el Decimotavo Circuito, de forma que se reciban el día de su inicio de funciones, para continuar con el trámite hasta su conclusión, cumplimentación, en su caso, y archivo definitivo.

Artículo 4. A partir de la fecha señalada en el artículo 1 de este Acuerdo, concluye funciones la Oficina de Correspondencia Común de los Tribunales Unitarios del Decimotavo Circuito, con residencia en Cuernavaca, Morelos. La Dirección General de Gestión Judicial determinará lo relativo al destino del personal, documentación y archivo de la citada oficina, cuya jefa o jefe levantará un acta con motivo de su conclusión, remitiéndola a la citada Dirección General para su archivo y efectos conducentes. El mobiliario y equipo informático quedará en resguardo de la Administración Regional y de la Dirección General de Tecnologías de la Información, según corresponda, las que determinarán su destino.

Artículo 5. El Pleno y las Comisiones de Creación de Nuevos Órganos; de Carrera Judicial; y de Administración del Consejo de la Judicatura Federal, interpretarán y resolverán las cuestiones administrativas que se susciten con motivo de la aplicación del presente Acuerdo, en el ámbito de sus respectivas competencias.

TRANSITORIOS

PRIMERO. El presente Acuerdo entrará en vigor el día de su aprobación.

SEGUNDO. Publíquese este Acuerdo en el Diario Oficial de la Federación, en el Semanario Judicial de la Federación y su Gaceta; así como en el portal del Consejo de la Judicatura Federal en Intranet e Internet.

TERCERO. La Secretaría Ejecutiva de Creación de Nuevos Órganos; la Coordinación de Administración Regional; la Dirección General de Gestión Judicial; y la Dirección General de Tecnologías de la Información llevarán a cabo las acciones necesarias para la ejecución del presente Acuerdo, incluyendo las relativas al traslado de mobiliario, equipo y demás insumos.

CUARTO. Los Tribunales Unitarios del Decimotavo Circuito y su Oficina de Correspondencia Común publicarán en lugares visibles, para conocimiento del público en general, un aviso donde se informe lo determinado en el presente Acuerdo, que de manera relevante señale su conclusión de funciones, la creación del Tribunal Colegiado de Apelación con residencia en Cuernavaca, Morelos, así como el órgano que conocerá de los juicios de amparo indirecto que se promuevan en contra de actos de aquel. La administración correspondiente mantendrá los avisos hasta dos meses después de la conclusión de funciones de los Tribunales Unitarios de que se trata.

EL LICENCIADO **ARTURO GUERRERO ZAZUETA**, SECRETARIO EJECUTIVO DEL PLENO DEL CONSEJO DE LA JUDICATURA FEDERAL, CERTIFICA: Que este Acuerdo General 57/2022, del Pleno del Consejo de la Judicatura Federal, relativo a la conclusión de funciones del Primer y Segundo Tribunales Unitarios del decimotavo Circuito con residencia en Cuernavaca, Morelos, y de la oficina de correspondencia común que les presta servicio, fue aprobado por el Pleno del propio Consejo, en sesión ordinaria de 9 de noviembre de 2022, por unanimidad de votos de los señores Consejeros: Presidente Ministro Arturo Zaldívar Lelo de Larrea, Bernardo Bátiz Vázquez, Eva Verónica de Gyvés Zárate, Alejandro Sergio González Bernabé, Lilia Mónica López Benítez y Sergio Javier Molina Martínez.- Ciudad de México, a 22 de noviembre de 2022.- Conste.- Rúbrica.

BANCO DE MEXICO

TIPO de cambio para solventar obligaciones denominadas en moneda extranjera pagaderas en la República Mexicana.

Al margen un logotipo, que dice: Banco de México.- "2022, Año de Ricardo Flores Magón".

TIPO DE CAMBIO PARA SOLVENTAR OBLIGACIONES DENOMINADAS EN MONEDA EXTRANJERA PAGADERAS EN LA REPÚBLICA MEXICANA

El Banco de México, con fundamento en los artículos 8o. de la Ley Monetaria de los Estados Unidos Mexicanos; 35 de la Ley del Banco de México, así como 8o. y 10 del Reglamento Interior del Banco de México, y según lo previsto en el Capítulo V del Título Tercero de su Circular 3/2012, informa que el tipo de cambio obtenido el día de hoy fue de \$19.3250 M.N. (diecinueve pesos con tres mil doscientos cincuenta diezmilésimos moneda nacional) por un dólar de los EE.UU.A.

La equivalencia del peso mexicano con otras monedas extranjeras se calculará atendiendo a la cotización que rija para estas últimas contra el dólar de los EE.UU.A., en los mercados internacionales el día en que se haga el pago. Estas cotizaciones serán dadas a conocer, a solicitud de los interesados, por las instituciones de crédito del país.

Atentamente,

Ciudad de México, a 28 de noviembre de 2022.- BANCO DE MÉXICO: Gerente de Disposiciones de Banca Central, Lic. **Fabiola Andrea Tinoco Hernández**.- Rúbrica.- Gerente de Operaciones Nacionales, Lic. **Mayte Rico Fernández**.- Rúbrica.

TASAS de interés interbancarias de equilibrio.

Al margen un logotipo, que dice: Banco de México.- "2022, Año de Ricardo Flores Magón".

TASAS DE INTERÉS INTERBANCARIAS DE EQUILIBRIO

El Banco de México, con fundamento en los artículos 8o. y 10o. del Reglamento Interior del Banco de México y de conformidad con el procedimiento establecido en el Capítulo IV del Título Tercero de su Circular 3/2012, informa que las Tasas de Interés Interbancarias de Equilibrio en moneda nacional (TIIE) a plazos de 28 y 91 días obtenidas el día de hoy, fueron de 10.2857 y 10.6137 por ciento, respectivamente.

Las citadas Tasas de Interés se calcularon con base en las cotizaciones presentadas por las siguientes instituciones de banca múltiple: BBVA México, S.A., Banco Santander (México), S.A., HSBC México, S.A., Banco Inbursa, S.A., Banco J.P. Morgan, S.A., Banco Credit Suisse (México), S.A. y ScotiaBank Inverlat, S.A.

Ciudad de México, a 28 de noviembre de 2022.- BANCO DE MÉXICO: Gerente de Disposiciones de Banca Central, Lic. **Fabiola Andrea Tinoco Hernández**.- Rúbrica.- Gerente de Operaciones Nacionales, Lic. **Mayte Rico Fernández**.- Rúbrica.

TASA de interés interbancaria de equilibrio de fondeo a un día hábil bancario.

Al margen un logotipo, que dice: Banco de México.- "2022, Año de Ricardo Flores Magón".

TASA DE INTERÉS INTERBANCARIA DE EQUILIBRIO DE FONDEO A UN DÍA HÁBIL BANCARIO

El Banco de México, con fundamento en los artículos 8o. y 10o. del Reglamento Interior del Banco de México y de conformidad con el procedimiento establecido en el Capítulo IV del Título Tercero de su Circular 3/2012, informa que la Tasa de Interés Interbancaria de Equilibrio (TIIE) de Fondeo a un día hábil bancario en moneda nacional determinada el día de hoy, fue de 10.02 por ciento.

Ciudad de México, a 25 de noviembre de 2022.- BANCO DE MÉXICO: Gerente de Disposiciones de Banca Central, Lic. **Fabiola Andrea Tinoco Hernández**.- Rúbrica.- Gerente de Operaciones Nacionales, Lic. **Mayte Rico Fernández**.- Rúbrica.

INSTITUTO NACIONAL DE ESTADISTICA Y GEOGRAFIA

CIRCULAR No. 905./ 2 /2022 por la que se comunica a las dependencias y entidades de la Administración Pública Federal, a la Fiscalía General de la República, así como a las entidades federativas, a los municipios y a los entes públicos de unas y otros, y a las personas de derecho público de carácter federal con autonomía derivada de la Constitución Política de los Estados Unidos Mexicanos, que deberán abstenerse de aceptar propuestas o celebrar contratos con la persona moral denominada Diseños y Soluciones ADR, S. de R.L. de C.V.

Al margen un sello con el Escudo Nacional, que dice: Estados Unidos Mexicanos.- Instituto Nacional de Estadística y Geografía.- Órgano Interno de Control.- Área de Responsabilidades.

Circular No. 905./ 2 /2022

Asunto: Se comunica inhabilitación

Circular **No. 905./ 2 /2022** por la que se comunica a las dependencias y entidades de la Administración Pública Federal, a la Fiscalía General de la República, así como a las entidades federativas, a los municipios y a los entes públicos de unas y otros, y a las personas de derecho público de carácter federal con autonomía derivada de la Constitución Política de los Estados Unidos Mexicanos, que deberán abstenerse de aceptar propuestas o celebrar contratos con la persona moral denominada **DISEÑOS Y SOLUCIONES ADR, S. DE R.L. DE C.V.**

OFICIALES MAYORES DE LAS DEPENDENCIAS Y EQUIVALENTES DE LAS ENTIDADES DE LA ADMINISTRACIÓN PÚBLICA FEDERAL, A LA FISCALÍA GENERAL DE LA REPÚBLICA, A LOS GOBIERNOS DE LAS ENTIDADES FEDERATIVAS, DE LOS MUNICIPIOS, Y DE LOS ENTES PÚBLICOS DE UNAS Y OTROS, Y A LAS PERSONAS DE DERECHO PÚBLICO DE CARÁCTER FEDERAL CON AUTONOMÍA DERIVADA DE LA CONSTITUCIÓN POLÍTICA DE LOS ESTADOS UNIDOS MEXICANOS.

PRESENTES.

Con fundamento en lo dispuesto por los artículos 26 apartado B y 134 de la Constitución Política de los Estados Unidos Mexicanos; 91 párrafos primero, segundo y cuarto fracción XI de la Ley del Sistema Nacional de Información Estadística y Geográfica; 8 y 9 párrafo primero de la Ley Federal de Procedimiento Administrativo; 1, 226 párrafos primero, fracción I, y segundo y tercero de las Normas en materia de Obras Públicas y Servicios Relacionados con las mismas del Instituto Nacional de Estadística y Geografía, publicadas en el Diario Oficial de la Federación el 5 cinco de octubre de 2012 dos mil doce, cuya última reforma se publicó en el aludido medio de comunicación oficial el 28 veintiocho de mayo de 2018 dos mil dieciocho; 47 párrafos primero, segundo y cuarto, 48 párrafos primero, segundo y cuarto, 48 Bis último párrafo y 49 fracción II inciso I) del Reglamento Interior del Instituto Nacional de Estadística y Geografía, publicado en el Diario Oficial de la Federación el 31 treinta y uno de marzo de 2009 dos mil nueve, reformado por última ocasión mediante acuerdo publicado en el mismo órgano oficial de difusión el 25 veinticinco de noviembre de 2020 dos mil veinte; me permito informar que:

En cumplimiento a lo ordenado en los resolutivos Primero y Quinto de la resolución de fecha 11 once de octubre de 2022 dos mil veintidós, dictada en el expediente número **INEGI.OIC5.03/18/2022**, mediante la cual se resolvió el procedimiento de sanción instruido a la persona moral denominada **DISEÑOS Y SOLUCIONES ADR, S. DE R.L. DE C.V.**, a partir del día siguiente de que se publique la presente Circular en el Diario Oficial de la Federación, y por el plazo de **TRES MESES** deberán abstenerse de recibir propuestas o celebrar contrato u órdenes de trabajo alguno con el referido contratista de manera directa o por interpósita persona, sobre las materias de obra pública y servicios relacionados con las mismas, a que se refieren la Ley de Obras Públicas y Servicios Relacionados con las Mismas; las Normas en materia de Obras Públicas y Servicios Relacionados con las mismas del Instituto Nacional de Estadística y Geografía; y las disposiciones aplicables a las demás personas de derecho público de carácter federal con autonomía derivada de la Constitución Política de los Estados Unidos Mexicanos, en cumplimiento a los criterios establecidos en el artículo 134 de la Constitución Política de los Estados Unidos Mexicanos.

En virtud de lo expresado en el párrafo anterior, los contratos adjudicados y los que actualmente se tengan formalizados con la mencionada infractora, no quedarán comprendidos en la aplicación de la presente Circular. Las entidades federativas, los municipios, y entes públicos de unas y otros, y personas de derecho público de carácter federal con autonomía derivada de la Constitución Política de los Estados Unidos Mexicanos deberán cumplir con lo señalado en esta Circular cuando las Obras Públicas y Servicios Relacionados con las Mismas que contraten, se realicen con cargo total o parcial a fondos federales, conforme a los convenios que celebren con el Ejecutivo Federal.

En el entendido de que, si al día en que se cumpla el plazo de inhabilitación arriba mencionado, la persona moral **DISEÑOS Y SOLUCIONES ADR, S. DE R.L. DE C.V.**, no ha pagado la multa impuesta en términos del párrafo primero del artículo 225 de las Normas en materia de Obras Públicas y Servicios Relacionados con las Mismas del Instituto Nacional de Estadística y Geografía, la inhabilitación subsistirá hasta que se realice el pago correspondiente; lo anterior con fundamento en el párrafo tercero del artículo 226 de las referidas Normas. Para cualquier consulta pública relacionada con la sanción impuesta podrá ingresar a la siguiente dirección electrónica: <http://www3.inegi.org.mx/sistemas/ci/relps> o para aclaración se ponen a disposición los números de teléfono 800 4902000 o 449 1492700 extensión 4637, así como la cuenta de correo electrónico jorge.ventura@inegi.org.mx.

Atentamente

Aguascalientes, Ags., a 17 de noviembre de 2022.- El Titular del Área, Licenciado **Jorge Arturo Ventura Alfaro**.- Rúbrica.

INSTITUTO NACIONAL ELECTORAL

AVISO relativo al segundo periodo vacacional a que tiene derecho el personal del Instituto Nacional Electoral durante el año 2022 y el día de asueto en conmemoración del día del empleado en 2023.

Al margen un sello con el Escudo Nacional, que dice: Estados Unidos Mexicanos.- Instituto Nacional Electoral.

AVISO RELATIVO AL SEGUNDO PERIODO VACACIONAL A QUE TIENE DERECHO EL PERSONAL DEL INSTITUTO NACIONAL ELECTORAL DURANTE EL AÑO 2022 Y EL DÍA DE ASUETO EN CONMEMORACIÓN DEL DÍA DEL EMPLEADO EN 2023

En concordancia con lo dispuesto por los artículos 48 y 52 del Estatuto del Servicio Profesional Electoral y del Personal de la Rama Administrativa del Instituto Nacional Electoral; 594 del Manual de Normas Administrativas en Materia de Recursos Humanos del Instituto Nacional Electoral; las circulares INE/DEA/036/2022 e INE/DEA/037/2022 emitidas por la Dirección Ejecutiva de Administración de este Instituto; así como, el acuerdo INE/JGE215/2022 aprobado por la Junta General Ejecutiva del Instituto Nacional Electoral; en términos y atendiendo al Segundo Punto del Acuerdo General 6/2022 emitido por la Sala Superior del Tribunal Electoral del Poder Judicial de la Federación, se hace del conocimiento el segundo periodo vacacional al que tiene derecho el personal del INE durante el año 2022 y el día de asueto del año 2023, los cuales se precisan a continuación:

Periodo vacacional:

- Segundo periodo vacacional de 2022 comprende del 19 al 30 de diciembre.

Día de asueto:

- El 2 de enero de 2023 como el día en que se celebrará el asueto en conmemoración del día del personal del Instituto Nacional Electoral.

Por lo anterior, tanto en la fecha referida como en el periodo citado, **se suspenderán las labores**, con el objeto de otorgar al personal del Instituto Nacional Electoral dichas prestaciones.

En virtud de lo referido, tomando en consideración el criterio emitido por el Tribunal Electoral del Poder Judicial de la Federación, contenido en la Jurisprudencia 16/2019 cuyo rubro es: *"DÍAS NO LABORADOS POR LA AUTORIDAD RESPONSABLE, NO DEBEN COMPUTARSE EN EL PLAZO LEGAL PARA PROMOVER MEDIOS DE IMPUGNACIÓN"*, los artículos 441 y 460 de la Ley General de Instituciones y Procedimientos Electorales; 28, párrafos 1 y 4, del Reglamento de Quejas y Denuncias del Instituto Nacional Electoral, en relación con lo que dispone el artículo 7, párrafos 1 y 2, de la Ley General del Sistema de Medios de Impugnación en Materia Electoral, los días antes señalados no contarán para el cómputo de los términos procesales para la interposición y trámite de los medios de impugnación, quejas administrativas, procedimientos ordinarios, especiales y laborales, incluso, todo tipo de plazos relativos a los juicios laborales y recursos de inconformidad o medios de impugnación en sede administrativa que pudieran promoverse, que estuvieran en trámite, sustanciación o etapa de resolución; así como cualquier otro plazo en materia electoral, judicial y/o administrativa, con excepción de que estén vinculados a algún proceso electoral, en cuyo caso se estará a lo previsto en el párrafo 1, del artículo 97 de la Ley General de Instituciones y Procedimientos Electorales.

Ciudad de México, a 7 de noviembre de 2022.- El Secretario Ejecutivo, Lic. **Edmundo Jacobo Molina**.- Rúbrica.

(R.- 529623)

AVISO AL PÚBLICO

Se comunica que las cuotas por derechos de publicación, son las siguientes:

Espacio	Costo
4/8 de plana	\$9,320.00
1 plana	\$18,640.00
1 4/8 planas	\$27,960.00
2 planas	\$37,280.00

Los pagos por concepto de derecho de publicación únicamente son vigentes durante el ejercicio fiscal en que fueron generados, por lo que no podrán presentarse comprobantes de pago realizados en 2021 o anteriores para solicitar la prestación de un servicio en 2022.

ATENTAMENTE
DIARIO OFICIAL DE LA FEDERACIÓN

CONVOCATORIAS PARA CONCURSOS DE ADQUISICIONES, ARRENDAMIENTOS, OBRAS Y SERVICIOS DEL SECTOR PUBLICO

H. CAMARA DE DIPUTADOS

LXV LEGISLATURA
SECRETARIA DE SERVICIOS ADMINISTRATIVOS Y FINANCIEROS
DIRECCION GENERAL DE RECURSOS MATERIALES Y SERVICIOS
CONVOCATORIA

La Cámara de Diputados del H. Congreso de la Unión con fundamento en el artículo 134 de la Constitución Política de los Estados Unidos Mexicanos; artículos 4o. primer párrafo, 4o. primer párrafo, 19, 21 primer párrafo, 22 párrafo primero, fracción I, inciso a), 26, 27, 28, 29, 42 fracción I y 47 de la Norma de Obras Públicas y Servicios Relacionados con las Mismas de la Cámara de Diputados, convoca a las personas morales y/o personas físicas con actividad empresarial que tengan interés en participar en la Licitación Pública Plurianual número **HCD/LXV/LPN/OP/09/2022** para la **“CONSTRUCCION DEL PUENTE DEL PALACIO LEGISLATIVO A LA ANTIGUA EX GARITA DE SAN LAZARO”**, que se desarrollará conforme a lo siguiente:

Número de Licitación	Nombre	Visita a los sitios de ejecución de los trabajos	Junta de Aclaraciones a las Bases	Presentación y Apertura de Propuestas
HCD/LXV/LPN/OP/09/2022 PLURIANUAL	CONSTRUCCION DEL PUENTE DEL PALACIO LEGISLATIVO A LA ANTIGUA EX GARITA DE SAN LAZARO	06 de diciembre de 2022, a las 12:00 horas.	12 de diciembre de 2022, a las 12:00 horas.	19 de diciembre de 2022, a las 13:00 horas.

Las Bases y sus especificaciones estarán a disposición para consulta de las personas morales y/o personas físicas con actividad empresarial interesadas, previo a la realización de pago, en el portal de Adquisiciones de la Cámara de Diputados <http://pac.diputados.gob.mx> y en las oficinas de la Dirección de Adquisiciones de la H. Cámara de Diputados, ubicada en: Avenida Congreso de la Unión, número 66, Colonia El Parque, C.P. 15960, Alcaldía Venustiano Carranza, Ciudad de México, Edificio “E”, Cuarto Piso, ala Sur, de 10:00 a 14:30 horas y de 17:00 a 18:00 horas, a partir de la publicación de la presente convocatoria y hasta el **05 de diciembre de 2022, a las 18:00 horas.**

- Será requisito para poder participar en la Licitación, realizar el pago de las Bases de la Licitación.
- El costo de las Bases (no reembolsable) es de \$5,000.00 (cinco mil pesos 00/100 M.N.), y deberá ser depositado a favor de la H. Cámara de Diputados, a partir de la publicación de la presente convocatoria y hasta el **05 de diciembre de 2022, a las 18:00 horas**, en alguna de las siguientes cuentas bancarias: Banco Mercantil del Norte, S.A. cuenta número 0549136176; o BBVA México, S.A. cuenta número 0113360970.
- El comprobante de pago de bases, deberá ser entregado dentro del periodo de venta de bases en la Dirección de Adquisiciones, ubicada en el edificio “E”, Cuarto Piso, ala Sur, de: **10:00 a 14:30 horas** y de **17:00 a 18:00 horas**, debiendo presentar copia simple de su Constancia de Situación Fiscal emitida por el Servicio de Administración Tributaria (SAT).
- Los actos que integran el procedimiento de la Licitación, se llevarán a cabo en la Sala de Eventos de la Dirección de Adquisiciones, ubicada en el Pasillo de las “X”, Cuarto Piso ala sur del Edificio “E” de la Cámara de Diputados.
- No podrán participar las personas que se encuentren en alguno de los supuestos del artículo 48 de la Norma de Obras Públicas y Servicios Relacionados con las Mismas de la Cámara de Diputados, la cual se encuentra a disposición para consulta en la página de internet de la Cámara de Diputados.
- No se aceptarán propuestas enviadas por medio del Servicio Postal Mexicano, de mensajería o por medios remotos de comunicación electrónica.
- Las propuestas deberán presentarse en idioma español.
- Ninguna de las condiciones contenidas en las bases, así como de las propuestas presentadas por los licitantes podrán ser negociadas.
- Para la presente Licitación se otorgará un anticipo de hasta el 30% (treinta por ciento) del monto total adjudicado, con el Impuesto al Valor Agregado incluido.
- Para todos los efectos jurídicos la vigencia del Contrato iniciará a partir del día hábil siguiente a su suscripción y concluirá el día 31 de diciembre de 2023.
- El Contratista tendrá hasta 150 (ciento cincuenta) días naturales como máximo, contados a partir del día hábil siguiente a la firma del Contrato, para ejecutar los trabajos, debiendo apegarse al Programa de Ejecución autorizado.
- El lugar y horario de ejecución de los trabajos, será de acuerdo a lo establecido en el numeral 1.6. de las Bases.
- El pago se realizará en pesos mexicanos de curso legal mediante la formulación de estimaciones por unidad de trabajo terminado, conforme a lo establecido en el numeral 1.9. de las Bases.

CIUDAD DE MEXICO, A 29 DE NOVIEMBRE DE 2022.
DIRECTOR GENERAL DE RECURSOS MATERIALES Y SERVICIOS
RICARDO REYNA BARRERA
RUBRICA.

(R.- 529685)

H. CAMARA DE DIPUTADOS

LXV LEGISLATURA

SECRETARIA DE SERVICIOS ADMINISTRATIVOS Y FINANCIEROS

DIRECCION GENERAL DE RECURSOS MATERIALES Y SERVICIOS

CONVOCATORIA

La Cámara de Diputados del H. Congreso de la Unión con fundamento en el artículo 134 de la Constitución Política de los Estados Unidos Mexicanos; artículos 4o. fracción VIII, 11, 27 primer párrafo, 28 fracción I inciso a), 29 primer párrafo, 30, 31, 32, 33 y 34 segundo párrafo de la Norma de Adquisiciones, Arrendamientos y Servicios de la Cámara de Diputados, convoca a las personas morales y/o personas físicas con actividad empresarial que tengan interés en participar en la Licitación Pública con plazos recortados número **HCD/LXV/LPN/43/2022** para la adquisición del **“SOFTWARE DE EVALUACION DE RIESGO TECNOLOGICO Y VULNERABILIDADES”**, que se desarrollará conforme a lo siguiente:

Número de Licitación	Nombre	Junta de Aclaraciones a las Bases	Presentación y Apertura de Propuestas
HCD/LXV/LPN/43/2022	SOFTWARE DE EVALUACION DE RIESGO TECNOLOGICO Y VULNERABILIDADES	06 de diciembre de 2022, a las 13:30 horas.	13 de diciembre 2022, a las 10:00 horas.

Las Bases y sus especificaciones estarán a disposición para consulta de las personas morales y/o personas físicas con actividad empresarial interesadas, previo a la realización de pago, en el portal de Adquisiciones de la Cámara de Diputados <http://pac.diputados.gob.mx> y en las oficinas de la Dirección de Adquisiciones de la H. Cámara de Diputados, ubicada en: Avenida Congreso de la Unión, número 66, Colonia El Parque, C.P. 15960, Alcaldía Venustiano Carranza, Ciudad de México, Edificio “E”, Cuarto Piso, ala Sur, de 10:00 a 14:30 horas y de 17:00 a 18:00 horas, a partir de la publicación de la presente convocatoria y hasta el **01 de diciembre de 2022, a las 18:00 horas.**

- Será requisito para poder participar en la Licitación, realizar el pago de las Bases de la Licitación.
- El costo de las Bases (no reembolsable) es de \$5,000.00 (cinco mil pesos 00/100 M.N.), y deberá ser depositado a favor de la H. Cámara de Diputados, a partir de la publicación de la presente convocatoria y hasta el **01 de diciembre de 2022, a las 18:00 horas**, en alguna de las siguientes cuentas bancarias: Banco Mercantil del Norte, S.A. cuenta número 0549136176; o BBVA México, S.A. cuenta número 0113360970.
- El comprobante de pago de bases, deberá ser entregado dentro del periodo de venta de bases en la Dirección de Adquisiciones, ubicada en el edificio “E”, Cuarto Piso, ala Sur, de: **10:00 a 14:30 horas** y de **17:00 a 18:00 horas**, debiendo presentar copia simple de su Constancia de Situación Fiscal emitida por el Servicio de Administración Tributaria (SAT).
- Los actos que integran el procedimiento de la Licitación, se llevarán a cabo en la Sala de Eventos de la Dirección de Adquisiciones, ubicada en el Pasillo de las “X”, Cuarto Piso ala sur del Edificio “E” de la Cámara de Diputados.
- No podrán participar las personas que se encuentren en alguno de los supuestos del artículo 52 de la Norma de Adquisiciones, Arrendamientos y Servicios de la Cámara de Diputados, la cual se encuentra a disposición para consulta en la página de internet de la H. Cámara de Diputados.
- No se aceptarán propuestas enviadas por medio del Servicio Postal Mexicano, de mensajería o por medios remotos de comunicación electrónica.
- Las propuestas deberán presentarse en idioma español.
- Ninguna de las condiciones contenidas en las bases, así como de las propuestas presentadas por los licitantes podrán ser negociadas.
- Para la presente Licitación, se otorgará un anticipo del treinta por ciento (30%) del monto total adjudicado.
- Para todos los efectos jurídicos, la vigencia del Pedido iniciará a partir del día hábil siguiente a su suscripción y concluirá el día 31 de diciembre de 2022.
- El plazo de entrega y periodo del Licenciamiento, será de conformidad con lo establecido en el numeral 1.5. de las Bases.
- El lugar de entrega y horario para la entrega del Software objeto de la presente Licitación, será de conformidad con lo establecido en el numeral 1.6. de las Bases.
- El pago se realizará en pesos mexicanos de curso legal en dos exhibiciones, de conformidad con lo establecido en el numeral 1.8. de las Bases.

CIUDAD DE MEXICO, A 29 DE NOVIEMBRE DE 2022.

DIRECTOR GENERAL DE RECURSOS MATERIALES Y SERVICIOS

RICARDO REYNA BARRERA

RUBRICA.

(R.- 529688)

AUDITORIA SUPERIOR DE LA FEDERACION

UNIDAD GENERAL DE ADMINISTRACION
DIRECCION GENERAL DE RECURSOS MATERIALES Y SERVICIOS
DIRECCION DE RECURSOS MATERIALES
RESUMEN DE CONVOCATORIA

De conformidad con el Acuerdo que establece las normas administrativas aplicables a las adquisiciones, arrendamientos y servicios en la Auditoría Superior de la Federación, se convoca a los interesados a participar en la Licitación Pública Internacional Abierta, cuya convocatoria contiene los requisitos para la participación. La convocatoria estará disponible para consulta en la página de Internet: www.asf.gob.mx, menú inferior opción "Recursos Materiales y Servicios" o bien en las oficinas de la Dirección de Recursos Materiales, dependiente de la Dirección General de Recursos Materiales y Servicios, ubicada Carretera Picacho Ajusco No. 167, Col. Ampliación Fuentes del Pedregal, C.P. 14110, Ciudad de México, teléfono (55) 52 00 15 00 Ext. 10161 de lunes a viernes de 9:00 a 15:00 horas en días hábiles.

Licitación Pública Internacional Abierta Número ASF-DGRMS-LPIA-14/2022

Descripción de la licitación	Para la adquisición y renovación de licenciamiento y software, así como servicios de cableado estructurado, internet y servicio de conectividad.
Volumen a adquirir:	Los detalles se determinan en la propia convocatoria.
Fecha de Publicación:	29 de noviembre de 2022
Junta de Aclaraciones	9 de diciembre de 2022 a las 11:00 horas, en P.B. Aula 5 de la ASF, ubicada en Carretera Picacho Ajusco No. 167, Col. Ampliación Fuentes del Pedregal, C.P. 14110, Ciudad de México.
Presentación y Apertura de proposiciones	19 de diciembre de 2022 a las 11:00 horas, en P.B. Aula 5 de la ASF, ubicada en Carretera Picacho Ajusco No. 167, Col. Ampliación Fuentes del Pedregal, C.P. 14110, Ciudad de México.

CIUDAD DE MEXICO, A 29 DE NOVIEMBRE DE 2022.
DIRECTOR DE RECURSOS MATERIALES
MTRO. SAUL ENRIQUE AYALA MEDINA
RUBRICA.

(R.- 529627)

SECRETARIA DE LA DEFENSA NACIONAL

SUBDIRECCION DE ADQUISICIONES
DE LA DIRECCION GENERAL DE ADMINISTRACION
RESUMEN DE CONVOCATORIA

LICITACION PUBLICA ELECTRONICA (INTERNACIONAL BAJO LA COBERTURA DE TRATADOS)

De conformidad con la Ley de Adquisiciones, Arrendamientos y Servicios del Sector Público, se convoca a los interesados a participar en la Licitación Pública Electrónica (Internacional Bajo la Cobertura de Tratados) No. LA-007000999-E881-2022, cuya convocatoria contiene las bases de participación disponibles para su consulta en Internet: <http://compranet.gob.mx>.

Objeto de la Licitación	Adquisición de equipo e instrumental odontológico para la Unidad de Especialidades Odontológicas y el 2/o. Regimiento de Artillería.
Volumen a Adquirir	Los detalles se determinan en la propia convocatoria.
Fecha de Publicación en CompraNet	23 Nov. 2022.
Visita a Instalaciones	Los detalles se determinan en la propia convocatoria.
Junta de Aclaraciones	08:00 horas, 14 Dic. 2022.
Apertura de Proposiciones	09:00 horas, 3 Ene. 2023.
Notificación del Fallo	12:00 horas, 23 Ene. 2023.

SUFRAGIO EFECTIVO. NO REELECCION.
LOMAS DE SOTELO, CD. MEX., A 23 DE NOVIEMBRE DE 2022.
EL SUBDIRECTOR DE ADQUISICIONES
GRAL. BRIG. D.E.M., MIGUEL ANGEL SANABRIA ALCANTARA
RUBRICA.

(R.- 529674)

SECRETARIA DE LA DEFENSA NACIONAL

SUBDIRECCION DE ADQUISICIONES

DE LA DIRECCION GENERAL DE ADMINISTRACION

RESUMEN DE CONVOCATORIA**LICITACION PUBLICA ELECTRONICA (INTERNACIONAL BAJO LA COBERTURA DE TRATADOS)**

De conformidad con la Ley de Adquisiciones, Arrendamientos y Servicios del Sector Público, se convoca a los interesados a participar en la Licitación Pública Electrónica (Internacional Bajo la Cobertura de Tratados) No. LA-007000999-E884-2022, cuya convocatoria contiene las bases de participación disponibles para su consulta en Internet: <http://compranet.gob.mx>.

Objeto de la Licitación.	Adquisición de equipo médico de alta especialidad para 6 Hospitales Militares y adquisición de equipo médico general para 6 Hospitales Militares (Hospital Militar de Zona de Temamatla).
Volumen a Adquirir.	Los detalles se determinan en la propia convocatoria.
Fecha de Publicación en CompraNet.	22 Nov. 2022.
Visita a Instalaciones.	Los detalles se determinan en la propia convocatoria.
Junta de Aclaraciones.	08:00 horas, 14 Dic. 2022.
Apertura de Proposiciones.	09:00 horas, 3 Ene. 2023.
Notificación del Fallo.	12:00 horas, 23 Ene. 2023.

SUFRAGIO EFECTIVO. NO REELECCION.

LOMAS DE SOTELO, CD. MEX., A 23 DE NOVIEMBRE DE 2022.

EL SUBDIRECTOR DE ADQUISICIONES

GRAL. BRIG. D.E.M., MIGUEL ANGEL SANABRIA ALCANTARA
RUBRICA.

(R.- 529675)**SECRETARIA DE LA DEFENSA NACIONAL**

SUBDIRECCION DE ADQUISICIONES

DE LA DIRECCION GENERAL DE ADMINISTRACION

RESUMEN DE CONVOCATORIA**LICITACION PUBLICA ELECTRONICA (NACIONAL)**

De conformidad con la Ley de Adquisiciones, Arrendamientos y Servicios del Sector Público, se convoca a los interesados a participar en la Licitación Pública Electrónica (Nacional) No. LA-007000999-E945-2022, cuya convocatoria contiene las bases de participación disponibles para su consulta en Internet: <http://compranet.gob.mx>.

Objeto de la Licitación.	Contratación de pruebas de referencia para laboratorios de la SEDENA, 3/a. vuelta.
Volumen a Adquirir.	Los detalles se determinan en la propia convocatoria.
Fecha de Publicación en CompraNet.	22 Nov. 2022.
Visita a Instalaciones.	Los detalles se determinan en la propia convocatoria.
Junta de Aclaraciones.	08:00 horas, 1 Dic. 2022.
Apertura de Proposiciones.	09:00 horas, 8 Dic. 2022.
Notificación del Fallo.	12:00 horas, 28 Dic. 2022.

SUFRAGIO EFECTIVO. NO REELECCION.

LOMAS DE SOTELO, CD. MEX., A 23 DE NOVIEMBRE DE 2022.

EL SUBDIRECTOR DE ADQUISICIONES

GRAL. BRIG. D.E.M., MIGUEL ANGEL SANABRIA ALCANTARA
RUBRICA.

(R.- 529678)

SECRETARIA DE LA DEFENSA NACIONAL

DIRECCION GENERAL DE ADMINISTRACION

SUBDIRECCION DE ADQUISICIONES

SECCION DE ADQUISICIONES DE LA FUERZA AEREA MEXICANA

RESUMEN DE LA CONVOCATORIA**LICITACION PUBLICA ELECTRONICA INTERNACIONAL BAJO LA COBERTURA DE TRATADOS**

De conformidad con la Ley de Adquisiciones, Arrendamientos y Servicios del Sector Público, se convoca a los interesados a participar en la **Licitación Pública Electrónica Internacional Bajo la Cobertura de Tratados**, cuya convocatoria contiene las bases de participación disponibles para su consulta en Internet: <https://compranet.gob.mx>

No. de licitación	LA-007000999-E957-2022.
Objeto de la licitación.	Adquisición de refaccionamiento para el mantenimiento de los helicópteros MD-530F
Fecha de publicación en Compranet.	22 de noviembre de 2022.
Junta de Aclaraciones.	08:00 Hs., 29 Nov. 2022.
Presentación y Apertura de Proposiciones.	09:00 Hs., 5 Dic. 2022.
Fallo.	10:00 Hs., 23 Dic. 2022.

SUFRAGIO EFECTIVO. NO REELECCION.

LOMAS DE SOTELO, CIUDAD DE MEXICO, A 24 DE NOVIEMBRE DE 2022.

SUBDIRECTOR DE ADQUISICIONES

EL GRAL. BRIG. D.E.M., MIGUEL ANGEL SANABRIA ALCANTARA

RUBRICA.

(R.- 529574)**SECRETARIA DE HACIENDA Y CREDITO PUBLICO**

OFICIALIA MAYOR

RESUMEN DE CONVOCATORIA A LA LICITACION PUBLICA NACIONAL ELECTRONICA

De conformidad con lo dispuesto en el artículo 30 de la Ley de Adquisiciones, Arrendamientos y Servicios del Sector Público, se informa a los interesados en participar en licitaciones públicas que la convocatoria a la licitación que contiene las bases mediante las cuales se desarrollará el procedimiento, así como la descripción de los requisitos de participación y el modelo de contrato específico, se encuentra disponible para su consulta en: <http://compranet.gob.mx>, o bien, en el domicilio de la convocante en: Calzada de la Virgen 2799, Edificio D, segundo piso, Colonia Culhuacán CTM V, C.P. 04480, Demarcación Territorial Coyoacán, Ciudad de México, en días hábiles del año en curso de las 9:00 a 18:00 horas y cuya información relevante es:

Carácter, medio y No. de Licitación	Nacional Electrónica, No. LA-006000993-E22-2022
Objeto de la Licitación	Adquisición sectorizada de blancos para el ejercicio fiscal 2023.
Volumen a adquirir	Conforme al Anexo Técnico de la Convocatoria.
Fecha de publicación en CompraNet	25 de noviembre de 2022.
Fecha y hora para celebrar la junta de aclaraciones	06 de diciembre de 2022 09:30 horas
Fecha y hora para realizar la presentación y apertura de proposiciones	12 de diciembre de 2022 09:30 horas
Fecha y hora para emitir el fallo	15 de diciembre de 2022 17:00 horas

CIUDAD DE MEXICO, A 25 DE NOVIEMBRE DE 2022.

DIRECTOR GENERAL EN LA OFICIALIA MAYOR

LIC. JOSE RODOLFO CRUZ RODRIGUEZ

FIRMA ELECTRONICA.

(R.- 529643)

SECRETARIA DE INFRAESTRUCTURA, COMUNICACIONES Y TRANSPORTES

DIRECCION GENERAL DE CARRETERAS
RESUMEN DE CONVOCATORIA No. 39

De conformidad con la Ley de Obras Públicas y Servicios Relacionados con las Mismas, se convoca a los interesados a participar en la(s) licitación(es) pública(s) nacionales, cuya convocatoria que contienen las bases de participación se encuentran disponibles para consulta en Internet: <https://compranet.hacienda.gob.mx>, o bien, en Avenida Insurgentes Sur Núm. 1089, piso 14° Ala Poniente, Colonia Noche Buena, Alcaldía Benito Juárez, Ciudad de México, Código Postal 03720, Teléfono: 01 (55)-57-23-93-00 Ext. 14556, de lunes a viernes en días hábiles de las 9:00 a 14:00 horas.

Medios que se utilizarán para su realización: Los licitantes interesados deberán presentar sus proposiciones a través de la plataforma del sistema Compranet, en la fecha y hora señaladas en la convocatoria.

Licitación Pública Nacional Número: LO-009000999-E189-2022

Descripción de la licitación	MODERNIZACION PARA AMPLIAR EL CUERPO EXISTENTE DE 7.0 M A 22.0 M DE ANCHO DE CORONA DEL KM 326+800 AL KM 334+000 CON 7.2 KM DE LONGITUD, MEDIANTE LA CONSTRUCCION DE TERRACERIAS, OBRAS DE DRENAJE, PAVIMENTOS, OBRAS COMPLEMENTARIAS, OBRAS INDUCIDAS Y SEÑALAMIENTO, TRAMO: CD. VALLES - TAMAZUNCHALE, CARRETERA: PORTEZUELO - CD. VALLES, EN EL ESTADO DE SAN LUIS POTOSI.
Volumen a adquirir	Los detalles se determinan en la propia convocatoria
Fecha de publicación en CompraNet	29 de noviembre de 2022
Visita a instalaciones	06 de diciembre de 2022, a las 10:00 horas.
Junta de aclaraciones	07 de diciembre de 2022, a las 10:00 horas.
Presentación y apertura	14 de diciembre de 2022, a las 10:00 horas.

Licitación Pública Nacional Número: LO-009000999-E190-2022

Descripción de la licitación	MODERNIZACION PARA AMPLIAR EL CUERPO EXISTENTE DE 7.0 M A 22.0 M DE ANCHO DE CORONA DEL KM 334+000 AL KM 341+000 CON 7.0 KM DE LONGITUD, LA CONSTRUCCION DE LOS PUENTES "LA ESPERANZA" KM 333+100 Y "STA. ISABEL" KM 339+750, MEDIANTE LA CONSTRUCCION DE TERRACERIAS, OBRAS DE DRENAJE, PAVIMENTOS, OBRAS COMPLEMENTARIAS, OBRAS INDUCIDAS Y SEÑALAMIENTO, TRAMO: CD. VALLES - TAMAZUNCHALE, CARRETERA: PORTEZUELO - CD. VALLES, EN EL ESTADO DE SAN LUIS POTOSI.
Volumen a adquirir	Los detalles se determinan en la propia convocatoria
Fecha de publicación en CompraNet	29 de noviembre de 2022
Visita a instalaciones	06 de diciembre de 2022, a las 10:00 horas.
Junta de aclaraciones	07 de diciembre de 2022, a las 11:30 horas.
Presentación y apertura	14 de diciembre de 2022, a las 11:30 horas.

Licitación Pública Nacional Número: LO-009000999-E191-2022

Descripción de la licitación	MODERNIZACION PARA AMPLIAR EL CUERPO EXISTENTE DE 7.0 M A 22.0 M DE ANCHO DE CORONA DEL KM 341+000 AL KM 347+000 CON 6.0 KM DE LONGITUD, LA CONSTRUCCION DE LOS PUENTES "PALMIRA I" KM 340+400, "PALMIRA II" KM 341+550 Y "CALABAZAS" KM 344+660, MEDIANTE LA CONSTRUCCION DE TERRACERIAS, OBRAS DE DRENAJE, PAVIMENTOS, OBRAS COMPLEMENTARIAS, OBRAS INDUCIDAS Y SEÑALAMIENTO, TRAMO: CD. VALLES - TAMAZUNCHALE, CARRETERA: PORTEZUELO - CD. VALLES, EN EL MUNICIPIO DE CD. VALLES, EN EL ESTADO DE SAN LUIS POTOSI.
Volumen a adquirir	Los detalles se determinan en la propia convocatoria
Fecha de publicación en CompraNet	29 de noviembre de 2022
Visita a instalaciones	06 de diciembre de 2022, a las 10:00 horas.
Junta de aclaraciones	07 de diciembre de 2022, a las 13:00 horas.
Presentación y apertura	14 de diciembre de 2022, a las 13:00 horas.

CIUDAD DE MEXICO, A 29 DE NOVIEMBRE DE 2022.
DIRECTOR GENERAL DE CARRETERAS
ING. JESUS FELIPE VERDUGO LOPEZ
RUBRICA.

(R.- 529635)

SECRETARIA DE INFRAESTRUCTURA, COMUNICACIONES Y TRANSPORTES

DIRECCION GENERAL DE CARRETERAS RESUMEN DE CONVOCATORIA NUMERO 008

De conformidad con la Ley de Obras Públicas y Servicios Relacionados con las Mismas del Sector Público, se convoca a los interesados a participar en la licitación pública, cuya convocatoria que contiene las bases de participación están disponibles para consulta en Internet: <https://compranet.hacienda.gob.mx>, o bien, en el Centro SCT Oaxaca, ubicado en carretera Cristóbal Colón s/n km 6.5, Colonia del Bosque Norte C.P. 71244, Santa Lucía del Camino, Oax., teléfono: 01 (951) 45-4-12-00, de lunes a viernes en días hábiles con el siguiente horario 9:00 a 15:00 horas.

Medios que se utilizarán para su realización: Los licitantes podrán presentar sus proposiciones por escrito en el acto de presentación y apertura de proposiciones en el lugar, fecha y hora señaladas en la convocatoria.

Licitación Pública Nacional Número LO-009000972-E32-2022

Descripción de la licitación	“CONSTRUCCION DEL ENTRONQUE A DESNIVEL “MATIAS ROMERO I” DEL KM 192+520 AL KM 194+160 Y CUERPO NUEVO DE 12 M DE ANCHO DE CORONA DEL KM 194+160 AL KM 195+180, MEDIANTE TRABAJOS DE TERRACERIAS, OBRAS DE DRENAJE, OBRA COMPLEMENTARIA Y PAVIMENTACION CON BASE HIDRAULICA, BASE ASFALTICA Y CARPETA DE CONCRETO ASFALTICO, RIEGO DE SELLO Y SEÑALAMIENTO DEL LIBRAMIENTO MATIAS ROMERO, DE LA CARRETERA ACAYUCAN – LA VENTOSA, EN LOS MUNICIPIOS DE SANTA MARIA PETAPA Y MATIAS ROMERO AVENDAÑO DEL ESTADO DE OAXACA.”
Volumen a adquirir	Los detalles se determinan en la propia convocatoria.
Fecha de publicación en CompraNet	29/11/2022
Junta de aclaraciones	7/12/2022, 11:00 horas.
Visita a instalaciones	6/12/2022, 10:00 horas.
Presentación y apertura de proposiciones	14/12/2022, 10:30 horas.
Medios que se utilizarán para su realización	Los licitantes deberán presentar sus proposiciones por escrito en el acto de presentación y apertura de proposiciones en el lugar, fecha y hora señaladas en la convocatoria.

Licitación Pública Nacional Número LO-009000972-E33-2022

Descripción de la licitación	“CONSTRUCCION DE UN CUERPO NUEVO A 12 M DE ANCHO DE CORONA DEL KM 195+180 AL KM 199+760 MEDIANTE TRABAJOS DE TERRACERIAS, OBRAS DE DRENAJE, OBRA COMPLEMENTARIA Y PAVIMENTACION CON BASE HIDRAULICA, BASE ASFALTICA Y CARPETA DE CONCRETO ASFALTICO, RIEGO DE SELLO Y SEÑALAMIENTO DEL LIBRAMIENTO MATIAS ROMERO DE LA CARRETERA ACAYUCAN – LA VENTOSA, EN LOS MUNICIPIOS DE EL BARRIO DE LA SOLEDAD Y MATIAS ROMERO AVENDAÑO DEL ESTADO DE OAXACA.”
Volumen a adquirir	Los detalles se determinan en la propia convocatoria.
Fecha de publicación en CompraNet	29/11/2022
Junta de aclaraciones	7/12/2022, 12:30 horas.
Visita a instalaciones	6/12/2022, 15:00 horas.
Presentación y apertura de proposiciones	14/12/2022, 12:30 horas.
Medios que se utilizarán para su realización	Los licitantes deberán presentar sus proposiciones por escrito en el acto de presentación y apertura de proposiciones en el lugar, fecha y hora señaladas en la convocatoria.

Licitación Pública Nacional Número LO-009000972-E34-2022

Descripción de la licitación	“CONSTRUCCION DEL ENTRONQUE A DESNIVEL “MATIAS ROMERO II” DEL KM 199+760 AL KM 201+707.84 MEDIANTE TRABAJOS DE TERRACERIAS, OBRAS DE DRENAJE, OBRA COMPLEMENTARIA Y PAVIMENTACION CON BASE HIDRAULICA, BASE ASFALTICA Y CARPETA DE CONCRETO ASFALTICO, RIEGO DE SELLO Y SEÑALAMIENTO DEL LIBRAMIENTO MATIAS ROMERO DE LA CARRETERA ACAYUCAN – LA VENTOSA, EN EL MUNICIPIO DE EL BARRIO DE LA SOLEDAD DEL ESTADO DE OAXACA.”
Volumen a adquirir	Los detalles se determinan en la propia convocatoria.
Fecha de publicación en CompraNet	29/11/2022
Junta de aclaraciones	7/12/2022, 14:00 horas.
Visita a instalaciones	6/12/2022, 10:00 horas.
Presentación y apertura de proposiciones	14/12/2022, 14:30 horas.
Medios que se utilizarán para su realización	Los licitantes deberán presentar sus proposiciones por escrito en el acto de presentación y apertura de proposiciones en el lugar, fecha y hora señaladas en la convocatoria.

CIUDAD DE MEXICO, A 29 DE NOVIEMBRE DE 2022.

DIRECTOR GENERAL DE CARRETERAS

ING. JESUS FELIPE VERDUGO LOPEZ

RUBRICA.

(R.- 529632)**SECRETARIA DE INFRAESTRUCTURA,
COMUNICACIONES Y TRANSPORTES**

DIRECCION GENERAL DE CARRETERAS

RESUMEN DE CONVOCATORIA No. 40

De conformidad con la Ley de Obras Públicas y Servicios Relacionados con las Mismas, se convoca a los interesados a participar en la(s) licitación(es) pública(s) nacionales, cuya convocatoria que contienen las bases de participación se encuentran disponibles para consulta en Internet: <https://compranet.hacienda.gob.mx>, o bien, en Avenida Insurgentes Sur Núm. 1089, piso 14° Ala Poniente, Colonia Noche Buena, Alcaldía Benito Juárez, Ciudad de México, Código Postal 03720, Teléfono: 01 (55)-57-23-93-00 Ext. 14556, de lunes a viernes en días hábiles de las 9:00 a 14:00 horas.

Medios que se utilizarán para su realización: Los licitantes interesados deberán presentar sus proposiciones a través de la plataforma del sistema Compranet, en la fecha y hora señaladas en la convocatoria.

Licitación Pública Nacional Número: LO-009000999-E210-2022

Descripción de la licitación	CONSTRUCCION DE LA CONEXION ENTRE AV. HUAYACAN - CARRETERA FEDERAL MEX 307 REFORMA AGRARIA PUERTO JUAREZ. AV CHAC MOOL, DE 4.2 KM DE LONGITUD, DEL KM 0+260 AL KM 4+500 EN EL ESTADO DE QUINTANA ROO MEDIANTE TRABAJOS DE TERRACERIAS, PAVIMENTO ASFALTICO, OBRAS COMPLEMENTARIAS Y SEÑALAMIENTO, PARADEROS Y PASOS PEATONALES
Volumen a adquirir	Los detalles se determinan en la propia convocatoria
Fecha de publicación en CompraNet	29 de noviembre de 2022
Visita a instalaciones	06 de diciembre de 2022, a las 10:00 horas.
Junta de aclaraciones	07 de diciembre de 2022, a las 14:30 horas.
Presentación y apertura	14 de diciembre de 2022, a las 14:30 horas.

CIUDAD DE MEXICO, A 29 DE NOVIEMBRE DE 2022.

DIRECTOR GENERAL DE CARRETERAS

ING. JESUS FELIPE VERDUGO LOPEZ

RUBRICA.

(R.- 529634)

SECRETARIA DE LA FUNCION PUBLICA
DIRECCION GENERAL DE RECURSOS MATERIALES Y SERVICIOS GENERALES
RESUMEN DE CONVOCATORIA A LA LICITACION PUBLICA ELECTRONICA NACIONAL

De conformidad con lo dispuesto en el artículo 30 de la Ley de Adquisiciones, Arrendamientos y Servicios del Sector Público se convoca a los interesados a participar en las Licitaciones Públicas Electrónicas Nacionales referidas a continuación cuya convocatoria contiene las bases mediante las cuales se desarrolla el procedimiento, así como la descripción de los requisitos de participación y el modelo de contrato específico, mismas que se encuentran disponibles para su consulta en Internet <https://compranet.hacienda.gob.mx> o bien en el domicilio de la convocante ubicado en Av. Insurgentes Sur 1735 Mezzanine ala Sur Guadalupe Inn C P 01020 Alcaldía Alvaro Obregón Ciudad de México teléfono 2000 3000 ext 5027 en días hábiles de lunes a viernes de 09 00 a 17 00 horas como a continuación se indica

No de la Licitación	LA 027000002 E628 2022 No INTERNO LPN-021/2022	LA 027000002 E627 2022 No INTERNO LPN-022/2022
Objeto de la Licitación	Servicio de Arrendamiento de Transporte Vehicular Terrestre dentro del Territorio Nacional	Adquisición de Insumos Alimenticios para el Comedor institucional
Volumen a adquirir	Los detalles se determinan en la propia convocatoria	Los detalles se determinan en la propia convocatoria
Fecha de publicación en CompraNet	25/11/2022	25/11/2022
Visita a instalaciones	NO APLICA	NO APLICA
Junta de aclaraciones	30/11/2022 09:00 hrs	30/11/2022 09:00 hrs
Presentación y apertura de proposiciones	07/12/ 2022 10:00 hrs	06/12/2022 12:00 hrs
Fallo	12/12/2022 10:00 hrs	12/12/2022 12:00 hrs

CIUDAD DE MEXICO, A 25 DE NOVIEMBRE DE 2022.
DIRECTORA DE PLANEACION Y ADQUISICIONES
MTRA. ERIKA ALEJANDRA MACIAS OLMEDO
RUBRICA.

(R.- 529716)

SECRETARIA DE SALUD

SUBSECRETARIA DE PREVENCIÓN Y PROMOCIÓN DE LA SALUD
CENTRO NACIONAL DE EQUIDAD DE GÉNERO Y SALUD REPRODUCTIVA

PUBLICACION DE FALLOS

El Centro Nacional de Equidad de Género y Salud Reproductiva, con domicilio en Homero 213, piso 4, Colonia Chapultepec Morales, Alcaldía Miguel Hidalgo, C.P. 11570, Ciudad de México, Teléfono 5520003500 Ext. 59125, de conformidad con el artículo 58 del Reglamento de la Ley de Adquisiciones, Arrendamientos y Servicios del Sector Público, procede a publicar el Fallo de la **Licitación Pública Internacional Bajo la Cobertura de Tratados de Libre Comercio** que a continuación se relaciona:

Licitación Pública Internacional Bajo la Cobertura de Tratados de Libre Comercio Electrónica No. LA-012L00001-E23-2022 “Adquisición de Materiales, Accesorios y Suministros de Laboratorio”, cuyo Acto de Fallo se llevó a cabo el día 08 de noviembre de 2022; la cual fue declarada “**Desierta**”.

CIUDAD DE MEXICO, A 10 DE NOVIEMBRE DE 2022.

COORDINADOR ADMINISTRATIVO

MTRO. JONATHAN ERNESTO VICTORIA CASTILLO

RUBRICA.

(R.- 529673)

SECRETARIA DE SALUD

SUBSECRETARIA DE PREVENCIÓN Y PROMOCIÓN DE LA SALUD
CENTRO NACIONAL DE EQUIDAD DE GÉNERO Y SALUD REPRODUCTIVA
PUBLICACION DE FALLOS

El Centro Nacional de Equidad de Género y Salud Reproductiva, con domicilio en Homero 213, piso 4, Colonia Chapultepec Morales, Alcaldía Miguel Hidalgo, C.P. 11570, Ciudad de México, Teléfono 5520003500 Ext. 59125, de conformidad con el artículo 58 del Reglamento de la Ley de Adquisiciones, Arrendamientos y Servicios del Sector Público, procede a publicar el Fallo de la **Licitación Pública Internacional Bajo la Cobertura de Tratados de Libre Comercio** que a continuación se relaciona:

Licitación Pública Internacional Bajo la Cobertura de Tratados de Libre Comercio Electrónica No. LA-012L00001-E24-2022 “Adquisición de PRUEBAS RAPIDAS. Reactivo para la determinación cromatográfica, cualitativa de anticuerpos contra VIH tipo 1 y 2 y Treponema pallidum”, cuyo Acto de Fallo se llevó a cabo el día 01 de noviembre de 2022; siendo adjudicado el siguiente Licitante: para la partida 1, Pharmath de México, S.A. de C.V., con domicilio en; Av. Constituyentes 908, Lomas Altas, Miguel Hidalgo, C.P. 11950, Ciudad de México, con un monto total adjudicado \$124,540,592.00.

CIUDAD DE MEXICO, A 10 DE NOVIEMBRE DE 2022.

COORDINADOR ADMINISTRATIVO

MTRO. JONATHAN ERNESTO VICTORIA CASTILLO

RUBRICA.

(R.- 529676)

SECRETARIA DE SALUD

SUBSECRETARIA DE PREVENCIÓN Y PROMOCIÓN DE LA SALUD
CENTRO NACIONAL DE EQUIDAD DE GÉNERO Y SALUD REPRODUCTIVA
PUBLICACION DE FALLOS

El Centro Nacional de Equidad de Género y Salud Reproductiva, con domicilio en Homero 213, piso 4, Colonia Chapultepec Morales, Alcaldía Miguel Hidalgo, C.P. 11570, Ciudad de México, Teléfono 5520003500 Ext. 59125, de conformidad con el artículo 58 del Reglamento de la Ley de Adquisiciones, Arrendamientos y Servicios del Sector Público, procede a publicar el Fallo de la **Licitación Pública Internacional Bajo la Cobertura de Tratados de Libre Comercio** que a continuación se relaciona:

Licitación Pública Internacional Bajo la Cobertura de Tratados de Libre Comercio Electrónica No. LA-012L00001-E25-2022 “Adquisición de Reactivos completos para la cuantificación de ácidos nucleicos de los siguientes Microorganismos: Virus de Inmunodeficiencia Humana, de la Hepatitis B, Hepatitis C, Virus del Papiloma Humano, Citomegalovirus, Chlamydia trachomatis y Mycobacterium Tuberculosis”, cuyo Acto de Fallo se llevó a cabo el día 04 de noviembre de 2022; siendo adjudicado el siguiente Licitante: para la partida 1, Tecnología Médica Interamericana, S.A. de C.V., con domicilio en; Andalucía 25, Colonia Alamos, Demarcación Territorial Benito Juárez, C.P. 03400, Ciudad de México, con un monto total adjudicado \$56,808,391.36.

CIUDAD DE MEXICO, A 10 DE NOVIEMBRE DE 2022.

COORDINADOR ADMINISTRATIVO

MTRO. JONATHAN ERNESTO VICTORIA CASTILLO

RUBRICA.

(R.- 529677)

SECRETARIA DE CULTURA
DIRECCION GENERAL DE ADMINISTRACION
DIRECCION DE RECURSOS MATERIALES Y SERVICIOS GENERALES
RESUMEN DE CONVOCATORIA A LA LICITACION ELECTRONICA DE CARACTER NACIONAL

De conformidad con lo dispuesto en el artículo 30 de la Ley de Adquisiciones, Arrendamientos y Servicios del Sector Público, se informa a los interesados en participar en licitaciones públicas que la convocatoria a la licitación que contiene las bases mediante las cuales se desarrollará el procedimiento, así como la descripción de los requisitos de participación y el modelo de contrato específico, se encuentra disponible para su consulta en: <https://www.gob.mx/cultura>, o bien, en el domicilio de la convocante en: Av. Paseo de la Reforma # 175-8° piso esquina con Río Támesis, Col. Cuauhtémoc, C.P. 06500, Delegación Cuauhtémoc, Ciudad de México, teléfono No. 41550200 ext. 9053 y 9255, los días de lunes a viernes del año en curso de las 9:00 a 14:00 horas y cuya información relevante es:

Carácter, medio y No. de Licitación	Nacional Electrónica No. LA-048410002-E34-2022
Objeto de la Licitación	Suministro de despensas integradas con productos de la canasta básica
Volumen a adquirir	Los detalles se determinan en la propia convocatoria.
Fecha de publicación en el DOF	24/11/2022
Fecha y hora para celebrar la junta de aclaraciones	01/12/2022, 10:30 horas
Fecha y hora para realizar la presentación y apertura de proposiciones	09/12/2022, 10:30 horas
Fecha y hora para emitir el fallo	13/12/2022, 13:00 horas

CIUDAD DE MEXICO, A 29 DE NOVIEMBRE DE 2022.
DIRECTORA DE RECURSOS MATERIALES Y SERVICIOS GENERALES
C.P. LETICIA BRIGIDA CADENA GUTIERREZ
RUBRICA.

(R.- 529605)

SISTEMA NACIONAL PARA EL DESARROLLO
INTEGRAL DE LA FAMILIA
DIRECCION GENERAL DE RECURSOS MATERIALES Y SERVICIOS GENERALES
RESUMEN DE CONVOCATORIA
LICITACION PUBLICA NACIONAL ELECTRONICA

De conformidad con la Ley de Adquisiciones, Arrendamientos y Servicios del Sector Público, se convoca a participar en la licitación pública nacional electrónica que se describe a continuación, dicha Convocatoria contiene las bases de participación disponibles para consulta en CompraNet <https://compranet.hacienda.gob.mx/web/login.html> o bien en la convocante ubicada en Prolongación Uxmal No. 860 piso 1, Colonia Santa Cruz Atoyac, C.P. 03310, Ciudad de México, teléfono: 553003-2200 ext. 3126.

Descripción de la licitación	Partida 1 "Adquisición de uniformes y ropa de trabajo para la rama médica zona metropolitana y área foránea, inciso A" Partida 2 "Adquisición de equipo de protección personal para la rama médica zona metropolitana y área foránea, inciso A"
Número compraNET	LA-012NHHK003-E114-2022
Volumen a adquirir	Los detalles se determinan en la propia convocatoria
Fecha de publicación en CompraNet	29 de noviembre de 2022
Fechas de consulta	Del 29 de noviembre al 14 de diciembre de 2022, 9:00 a 18:00 hrs
Junta de aclaraciones	9 de diciembre de 2022 a las 10:00 hrs.
Muestras	14 de diciembre de 2022 de 10:00 a 14:00 hrs
Presentación y apertura de proposiciones	15 de diciembre de 2022 a las 10:00 hrs.

CIUDAD DE MEXICO, A 29 DE NOVIEMBRE DE 2022.
DIRECTOR GENERAL DE RECURSOS MATERIALES Y SERVICIOS GENERALES
C.P. ENRIQUE ARENAS TRUJILLO
RUBRICA.

(R.- 529637)

COMISION NACIONAL DEL AGUA
ORGANISMO DE CUENCA AGUAS DEL VALLE DE MEXICO
DIRECCION DE ADMINISTRACION
RESUMEN DE CONVOCATORIA 07
LICITACION PUBLICA NACIONAL

De conformidad con la Ley de Obras Públicas y Servicios Relacionados con las Mismas del Sector Público, se convoca a los interesados a participar en las licitaciones públicas nacionales números **LO-016B00004-E42-2022, LO-016B00004-E43-2022, LO-016B00004-E44-2022, LO-016B00004-E45-2022 y LO-016B00004-E46-2022** cuya Convocatoria que contiene las bases de participación y disponibles para consulta en Internet: <http://compranet.gob.mx> o bien en: el edificio anexo planta baja en Avenida Río Churubusco número 650, Colonia Carlos A. Zapata Vela, Código Postal 08040, Alcaldía Iztacalco, Ciudad de México, teléfono 58-04-43-00, extensión 3898, **los días del 29 de noviembre de 2022 al 16 de diciembre de 2022 en días hábiles**, de las 9:00 a 18:00 horas.

Descripción de la licitación	Mantenimiento de obras civiles y electromecánicas de la presa El Bosque, Sistema Cutzamala, Estado de Michoacán.
Volumen a adquirir	Los detalles se determinan en la propia convocatoria
Fecha de publicación en CompraNet	29 de noviembre de 2022
Visita al lugar de los trabajos	05/12/2022, 10:00 horas.
Junta de aclaraciones	06/12/2022, 10:00 horas.
Presentación y apertura de proposiciones	15/12/2022, 10:00 horas.

Descripción de la licitación	Reparación de fugas en los acueductos del Sistema Plan de Acción Inmediata Zona Norte, incluyendo el suministro e instalación de válvulas y accesorios, rehabilitación de registros y cajas de válvulas, Estados de México e Hidalgo.
Volumen a adquirir	Los detalles se determinan en la propia convocatoria
Fecha de publicación en CompraNet	29 de noviembre de 2022
Visita al lugar de los trabajos	05/12/2022, 10:00 horas.
Junta de aclaraciones	06/12/2022, 12:00 horas.
Presentación y apertura de proposiciones	15/12/2022, 12:00 horas.

Descripción de la licitación	Atención y reparación de fugas en los acueductos del sistema Plan de Acción Inmediata Zona Sur, Ciudad de México y Estado de México.
Volumen a adquirir	Los detalles se determinan en la propia convocatoria
Fecha de publicación en CompraNet	29 de noviembre de 2022
Visita al lugar de los trabajos	05/12/2022, 10:00 horas.
Junta de aclaraciones	06/12/2022, 14:00 horas.
Presentación y apertura de proposiciones	15/12/2022, 14:00 horas.

Descripción de la licitación	Limpieza del embalse de la Presa Madín, Estado de México.
Volumen a adquirir	Los detalles se determinan en la propia convocatoria
Fecha de publicación en CompraNet	29 de noviembre de 2022
Visita al lugar de los trabajos	05/12/2022, 10:00 horas.
Junta de aclaraciones	06/12/2022, 16:30 horas.
Presentación y apertura de proposiciones	15/12/2022, 16:30 horas.

Descripción de la licitación	Mantenimiento y rehabilitación en las líneas 1 y 2 del acueducto del Sistema Cutzamala, Estado de México.
Volumen a adquirir	Los detalles se determinan en la propia convocatoria
Fecha de publicación en CompraNet	29 de noviembre de 2022
Visita al lugar de los trabajos	05/12/2022, 10:00 horas.
Junta de aclaraciones	07/12/2022, 10:00 horas.
Presentación y apertura de proposiciones	16/12/2022, 10:00 horas.

CIUDAD DE MEXICO, A 29 DE NOVIEMBRE DE 2022.
DIRECTOR DE ADMINISTRACION
LIC. SERGIO RAMIREZ ROSALES
RUBRICA.

(R.- 529690)

SERVICIOS DE ATENCION PSIQUIATRICA

ANILLO PERIFERICO SUR NUMERO 2767, EDIFICIO NUMERO 5, PLANTA BAJA, COLONIA SAN JERONIMO LIDICE,
ALCALDIA LA MAGDALENA CONTRERAS, CODIGO POSTAL: 10200, CIUDAD DE MEXICO

FALLO DE LICITACION

Licitación Pública Internacional Bajo la cobertura de los capítulos de compras del sector público contemplados por los tratados celebrados por el Gobierno Mexicano, Electrónica número LA-012N00001-E27-2022.

(Con reducción de plazos).

Reactivos y pruebas para laboratorio (con equipo en demostración permanente sin costo).

Licitante Adjudicado.	Domicilio.	Lotes/Partidas Adjudicadas.	Monto Total Adjudicado sin I.V.A.		Fecha de emisión del fallo.
			MINIMO.	MAXIMO.	
DICIPA, S.A. DE C.V.	Avenida Patriotismo Número 201, Piso 8, Colonia San Pedro De Los Pinos, Código Postal: 03800, Alcaldía Benito Juárez, Ciudad de México.	Lote: 4, 6, 24, 26, 27, 28 y 29.	\$3,193,412.00	\$7,395,000.00	4/11/2022
PRODUCTOS MEDICOS HEMOBIOLOGICOS SAGITARIO, S.A. DE C.V.	Calle 11 de Agosto de 1859, Manzana 176, Lote 2035A, Colonia Leyes De Reforma, Código Postal: 09310, Alcaldía Iztapalapa, Ciudad de México.	Lote: 25.	\$1,264,000.00	\$3,004,000.00	4/11/2022
PROVEEDORA CLINICA MEDICA, S.A. DE C.V.	Calle Renato Leduc Número 210, Colonia Toriello Guerra, Código Postal: 14050, Alcaldía Tlalpan, Ciudad de México.	Partidas: 7, 8, 9, 10, 11, 12, 14, 15, 16 y 18.	\$55,574.00	\$127,045.00	4/11/2022
RANDOX MEXICO, S.A. DE C.V.	Convento de Acolman Número 26, Colonia Jardines De Santa Mónica, Código Postal: 54050, Municipio de Tlalnepantla, Estado de México.	Lote: 2.	\$960,000.00	\$1,600,000.00	4/11/2022

Se informa a los participantes que se declaran desiertas: los Lotes 1, 3 y 5 y las Partidas: 13, 17, 19, 20, 21, 22 y 23, lo anterior de conformidad con el artículo 37 y 38 de la Ley de Adquisiciones, Arrendamientos y Servicios del Sector Público.

CIUDAD DE MEXICO, A 29 DE NOVIEMBRE DE 2022.
DIRECTORA DE ADMINISTRACION DE LOS SERVICIOS DE ATENCION PSIQUIATRICA
MTRA. ROSA MARIA VIZCONDE ORTUÑO
RUBRICA.

(R.- 529588)

CENTRO NACIONAL DE CONTROL DE ENERGIA
DIRECCION DE ADMINISTRACION Y FINANZAS
SUBDIRECCION DE ADMINISTRACION
PUBLICACION DE FALLO

La Subdirección de Administración de conformidad con lo previsto en el artículo 58, segundo párrafo del Reglamento de la Ley de Adquisiciones, Arrendamientos y Servicios del Sector Público procede a publicar el fallo de la Licitación Pública Internacional Bajo la Cobertura de Tratados Electrónica que a continuación se especifica.

Nombre de la Convocante	Domicilio de la Convocatoria	Número de Licitación Pública	Objeto de la Licitación Pública
Centro Nacional de Control de Energía	Blvd. Adolfo López Mateos No. 2157, piso 3, Col. Los Alpes, C.P. 01010, Alvaro Obregón, Ciudad de México.	LA-018TOM999-E14-2022	Adquisición de plantas de generación de energía eléctrica de emergencia (PGEEM)
Fecha del Fallo	Nombre y Domicilio del Licitante Ganador	Partida	Monto Total del Contrato Adjudicado
19/05/2022	Inselec S.A de C.V. Av. Hidalgo No. 102 Col. San Juan, Código Postal, 56905, Municipio, Amecameca.	1	\$3,321,370.78
	Inselec S.A de C.V. Av. Hidalgo No. 102 Col. San Juan, Código Postal, 56905, Municipio, Amecameca.	3	\$2,635,079.50
	Inselec S.A de C.V. Av. Hidalgo No. 102 Col. San Juan, Código Postal, 56905, Municipio, Amecameca.	4	\$2,593,159.10

25 DE NOVIEMBRE DE 2022.
SUBDIRECTOR DE ADMINISTRACION
LIC. EDGAR ACUÑA RAU
RUBRICA.

(R.- 529707)

CENTRO NACIONAL DE CONTROL DEL GAS NATURAL
RESUMEN DE CONVOCATORIA

De conformidad con lo dispuesto en el artículo 30 de la Ley de Adquisiciones, Arrendamientos y Servicios del Sector Público, se convoca a los interesados a participar en el procedimiento de **Licitación Pública Electrónica Nacional** a que hace referencia este Resumen, cuya convocatoria que contiene las bases mediante las cuales se desarrollará el procedimiento de contratación, se encuentra disponible para su consulta en: <https://compranet.hacienda.gob.mx>, o bien, en el domicilio de la convocante en: Insurgentes Sur 838, piso 7, Colonia Del Valle, Demarcación Territorial Benito Juárez, C.P. 03100, Ciudad de México, Teléfono (55) 5018 5400, ext. 3314 o 2243, a partir de la fecha de publicación en CompraNet, en un horario de 09:00 a 15:00 horas de lunes a viernes (días hábiles).

Carácter, medio y número de licitación	Licitación Pública Electrónica Nacional No. LA-018TON999-E164-2022.
Objeto de la licitación	Servicios para la implementación de un Sistema de Gestión de Riesgo, Integridad e Información Geográfica de Ductos del SNH y SNG del CENAGAS
Volumen a adquirir	Los detalles se determinan en la propia convocatoria.
Fecha de publicación en CompraNet	25/11/2022.
Fecha, hora y lugar para celebrar la junta de aclaraciones	02/12/2022 a las 11:00 horas; a través de CompraNet.
Fecha, hora y lugar para realizar la presentación y apertura de proposiciones	09/12/2022 a las 11:00 horas; a través de CompraNet.

ATENTAMENTE
CIUDAD DE MEXICO, A 25 DE NOVIEMBRE DE 2022.
DIRECTOR EJECUTIVO DE RECURSOS MATERIALES
KLEBER JOSE GUILLERMO QUINTERO
RUBRICA.

(R.- 529686)

CAMINOS Y PUENTES FEDERALES DE INGRESOS Y SERVICIOS CONEXOS

UNIDAD REGIONAL TIJUANA

RESUMEN DE CONVOCATORIA A LA LICITACION PUBLICA NACIONAL ELECTRONICA

De conformidad con lo dispuesto en el artículo 30 de la Ley de Adquisiciones, Arrendamientos y Servicios del Sector Público, se informa a los interesados en participar en la licitación pública, que la convocatoria a la licitación que contiene las bases mediante las cuales se desarrollará el procedimiento, así como la descripción de los requisitos de participación y el modelo de contrato específico, se encuentran disponibles para su consulta en: <https://compranet.hacienda.gob.mx>

Carácter, medio y No. de Licitación	Licitación Pública Nacional Electrónica Número LA-009JOU011-E31-2022
Descripción de la licitación	Servicio integral de limpieza en los muebles e inmuebles de oficinas administrativas, plazas de cobro, servicios médicos, paradores integrales y campamentos de conservación de Caminos y Puentes Federales de Ingresos y Servicios Conexos y del Fondo Nacional de Infraestructura para la Unidad Regional Tijuana, con vigencia del 01 de Enero del 2023 al 31 de diciembre del 2024.
Volumen de licitación	Se detalla en la convocatoria.
Fecha de publicación en CompraNet	29/11/2022
Fecha y hora para celebrar la junta de aclaraciones	07/12/2022 a las 10:00 horas (Hora del Pacífico), en la sala de usos múltiples de la Gerencia de la Unidad Regional Tijuana, ubicada en Km 9+500 Autopista Tijuana-Ensenada, Fraccionamiento Playas de Tijuana, Tijuana, B.C. C.P. 22506
Visita a instalaciones	No habrá visita a instalaciones.
Fecha y hora para realizar la Presentación y apertura de proposiciones	14/12/2022 a las 10:00 horas (Hora del Pacífico), en la sala de usos múltiples de la Gerencia de la Unidad Regional Tijuana, ubicada en Km 9+500 Autopista Tijuana-Ensenada, Fraccionamiento Playas de Tijuana, Tijuana, B.C. C.P. 22506
Fecha y hora para emitir el fallo	19/12/2022 , a las 12:00 horas (Hora del Pacífico), en la sala de usos múltiples de la Gerencia de la Unidad Regional Tijuana, ubicada en Km 9+500 Autopista Tijuana-Ensenada, Fraccionamiento Playas de Tijuana, Tijuana, B.C. C.P. 22506

TIJUANA, B.C., A 29 DE NOVIEMBRE DE 2022.

SUBGERENTE DE ADMINISTRACION

LIC. ALEJANDRA IBARRA SERRATA

FIRMA ELECTRONICA.

(R.- 529699)

CAMINOS Y PUENTES FEDERALES DE INGRESOS Y SERVICIOS CONEXOS

GERENCIA DE RECURSOS MATERIALES RESUMEN DE CONVOCATORIA A LA LICITACION PUBLICA NACIONAL ELECTRONICA

De conformidad con lo dispuesto en el artículo 30 de la Ley de Adquisiciones, Arrendamientos y Servicios del Sector Público, se informa a los interesados en participar en licitaciones públicas que la convocatoria a la licitación que contiene las bases mediante las cuales se desarrollará el procedimiento, así como la descripción de los requisitos de participación y el modelo de contrato específico, se encuentra disponible para su consulta en: <https://compranet.hacienda.gob.mx>, o bien, en el domicilio de la convocante en: Calzada de los Reyes No. 24, Colonia Tetela del Monte, C.P. 62130, Cuernavaca, Morelos, los días del 23 de noviembre al 01 de diciembre de 2022, en días hábiles de las 09:00 a 18:00 horas y cuya información relevante es:

Carácter, medio y No. de Licitación	Licitación Pública Nacional Electrónica número LA-009JOU001-E129-2022.
Objeto de la Licitación	Contratación del servicio de mantenimiento a la fibra óptica de los tramos modernizados del Fondo Nacional de Infraestructura.
Volumen a adquirir	Se detalla en la Convocatoria
Fecha de publicación en la página de CompraNet	23/11/2022
Fecha y hora para celebrar la junta de aclaraciones	30/11/2022, 10:00 horas.
Fecha y hora para realizar la visita a instalaciones	No habrá visitas.
Fecha y hora para realizar la presentación y apertura de proposiciones	08/12/2022, 10:00 horas
Fecha y Hora para emitir el fallo	13/12/2022, 13:00 horas

CUERNAVACA, MORELOS, A 23 DE NOVIEMBRE DE 2022.
GERENTE DE RECURSOS MATERIALES
LIC. JULIO CESAR MENDOZA VARGAS
FIRMA ELECTRONICA.

(R.- 529618)

HOSPITAL REGIONAL DE ALTA ESPECIALIDAD DE LA PENINSULA DE YUCATAN

DIRECCION DE ADMINISTRACION Y FINANZAS RESUMEN DE CONVOCATORIA No. 016-2022

El Hospital Regional de Alta Especialidad de la Península de Yucatán, por conducto de la Dirección de Administración y Finanzas, con fundamento en los artículos 134 de la Constitución Política de los Estados Unidos Mexicanos, 26 fracción I, 26 Bis fracción II, 28 fracción I, 29, 30 y 32 de la Ley de Adquisiciones, Arrendamientos y Servicios del Sector Público, convoca a los interesados a participar en la Licitación Pública que enseguida se enlista cuya convocatoria que contiene las bases de participación estarán disponibles para consulta en Internet: <https://compranet.hacienda.gob.mx/web/login.html> o bien se pondrá ejemplar impreso a disposición de los interesados, exclusivamente para su consulta en el tablero de avisos de la Subdirección de Recursos Materiales, sita en Calle 7 No. 433 x 20 y 22 Fraccionamiento Altabrisa, C.P. 97130, Mérida Yucatán, teléfono: 01 (999) 942-76-00 Ext. 56116, los días lunes a viernes en el horario de 8:30 a 15:00 horas:

Licitación Pública Nacional Electrónica LA-012NBS001-E146-2022

Descripción de la licitación	Servicios Médicos Integrales
Volumen a adquirir	Los detalles se determinan en la propia Convocatoria
Fecha de publicación en CompraNET	29/11/2022, 09:00 horas
Visita a las Instalaciones	02/12/2022, 10:45 horas
Junta de aclaraciones	07/12/2022, 11:30 horas
Presentación y apertura de proposiciones	14/12/2022, 11:30 horas
Fallo	19/12/2022, 13:00 horas

Licitación Pública Nacional Electrónica LA-012NBS001-E147-2022

Descripción de la licitación	Servicio Integral de Laboratorio y Banco de Sangre
Volumen a adquirir	Los detalles se determinan en la propia Convocatoria
Fecha de publicación en CompraNET	29/11/2022, 09:00 horas

Visita a las Instalaciones	02/12/2022, 12:30 horas
Junta de aclaraciones	07/12/2022, 13:30 horas
Presentación y apertura de proposiciones	14/12/2022, 13:30 horas
Fallo	19/12/2022, 10:30 horas

Licitación Pública Nacional Electrónica LA-012NBS001-E148-2022

Descripción de la licitación	Servicio Integral de Lavandería
Volumen a adquirir	Los detalles se determinan en la propia Convocatoria
Fecha de publicación en CompraNET	29/11/2022, 09:00 horas
Visita a las Instalaciones	05/12/2022, 09:00 horas
Junta de aclaraciones	08/12/2022, 09:00 horas
Presentación y apertura de proposiciones	15/12/2022, 09:00 horas
Fallo	19/12/2022, 09:15 horas

Licitación Pública Nacional Electrónica LA-012NBS001-E149-2022

Descripción de la licitación	Servicio de Esterilización de Baja Temperatura por Plasma de Peróxido de Hidrógeno y Servicios Médicos Integrales para la Realización de Procedimientos de Microcirugía Oftálmica para Catarata y Retina.
Volumen a adquirir	Los detalles se determinan en la propia Convocatoria
Fecha de publicación en CompraNET	29/11/2022, 09:00 horas
Visita a las Instalaciones	02/12/2022, 09:00 horas
Junta de aclaraciones	07/12/2022, 09:30 horas
Presentación y apertura de proposiciones	14/12/2022, 09:30 horas
Fallo	16/12/2022, 11:00 horas

Licitación Pública Nacional Electrónica LA-012NBS001-E151-2022

Descripción de la licitación	Servicio Integral de alimentación a Pacientes y Personal del HRAEPY 2023.
Volumen a adquirir	Los detalles se determinan en la propia Convocatoria
Fecha de publicación en CompraNET	29/11/2022, 09:00 horas
Visita a las Instalaciones	05/12/2022, 10:45 horas
Junta de aclaraciones	08/12/2022, 11:00 horas
Presentación y apertura de proposiciones	15/12/2022, 11:00 horas
Fallo	20/12/2022, 10:30 horas

Licitación Pública Nacional Electrónica LA-012NBS001-E152-2022

Descripción de la licitación	Servicio Integral de Hemodiálisis
Volumen a adquirir	Los detalles se determinan en la propia Convocatoria
Fecha de publicación en CompraNET	29/11/2022, 09:00 horas
Visita a las Instalaciones	05/12/2022, 12:30 horas
Junta de aclaraciones	08/12/2022, 13:00 horas
Presentación y apertura de proposiciones	15/12/2022, 13:00 horas
Fallo	20/12/2022, 12:30 horas

*Lugar donde se llevará a cabo los eventos: Los actos se realizarán de conformidad con lo establecido en el Artículo 26 bis, Fracción II, a través del Sistema Electrónico de Compras Gubernamentales Compranet, al tratarse de Licitación 100% Electrónica.

MERIDA, YUCATAN, A 29 DE NOVIEMBRE DE 2022.
DIRECTOR GENERAL DEL HOSPITAL REGIONAL DE ALTA
ESPECIALIDAD DE LA PENINSULA DE YUCATAN
DR. ALFREDO JESUS MEDINA OCAMPO
RUBRICA.

(R.- 529695)

INSTITUTO DE SEGURIDAD Y SERVICIOS SOCIALES DE LOS TRABAJADORES DEL ESTADO

DIRECCION NORMATIVA DE ADMINISTRACION Y FINANZAS

SUBDIRECCION DE OBRAS Y CONTRATACION

RESUMEN DE CONVOCATORIA 007

LICITACION PUBLICA NACIONAL

El ISSSTE, en observancia a la Constitución Política de los Estados Unidos Mexicanos en sus Artículos 4 párrafo cuarto y 134 y de conformidad con lo dispuesto en los Artículos 27 fracción I, 28, 30 fracción I y 32 de la Ley de Obras Públicas y Servicios Relacionados con las Mismas, convoca a los interesados a participar en las licitaciones públicas nacionales, cuya Convocatoria contienen las bases de participación y estará disponible para consulta en Internet: www.compranet.hacienda.gob.mx, y será gratuita o bien, se podrá solicitar vía correo electrónico a la dirección: rubi.sanchez@issste.gob.mx.

Número de la Licitación:	051GYN001-040-22
Descripción de la licitación	Continuidad los Trabajos de la Obra Civil e Instalaciones Electromecánicas del 1er Nivel de la Ampliación de los Servicios de Lavandería, Anatomía Patológica, Cocina Comedor, Admisión Hospitalaria, Sala de Hemodinámica, Cuidados Intensivos Coronarios, Remozamiento de Vestíbulo y Pasillo de Personal, para el Hospital de Alta Especialidad (HAE114) "Dr. Manuel Cárdenas de la Vega", Ubicado en Municipio de Culiacán, Sinaloa.
Volumen de obra	Los detalles se determinan en la propia convocatoria.
Fecha de publicación en Compranet	29/11/2022
Visita al lugar de los trabajos.	05/12/2022, 10:00 a.m. Av. Heroico Colegio Militar No. 875 Sur 5 de Mayo Culiacán, Sinaloa C.P. 80230. Electrónica, se realizará videograbación que será difundida en el sistema Compranet.
Junta de aclaraciones	07/12/2022, 12:00 p.m. En el Auditorio de Conservación y Mantenimiento, ubicado a un costado del Edificio "D" en Av. San Fernando No. 547, Col. Barrio de San Fernando, Alcaldía Tlalpan, C.P. 14070, Ciudad de México.
Presentación y apertura de proposiciones	16/12/2022, 12:00 p.m. En el Auditorio de Conservación y Mantenimiento, ubicado a un costado del Edificio "D" en Av. San Fernando No. 547, Col. Barrio de San Fernando, Alcaldía Tlalpan, C.P. 14070, Ciudad de México.

CIUDAD DE MEXICO, A 29 DE NOVIEMBRE DE 2022.

SUBDIRECTOR DE OBRAS Y CONTRATACION

ING. SEBASTIAN ALBERTO RIOS VILLEGAS

RUBRICA.

(R.- 529696)

INSTITUTO MEXICANO DEL SEGURO SOCIAL

UNIDAD MEDICA DE ALTA ESPECIALIDAD
HOSPITAL DE PEDIATRIA
DEL CENTRO MEDICO DE OCCIDENTE
GUADALAJARA JALISCO

RESUMEN DE LA CONVOCATORIA 07/2022

El Instituto Mexicano del Seguro Social, en cumplimiento a lo que establece el Artículo 134, de la Constitución Política de los Estados Unidos Mexicanos, y de conformidad con los artículos 25, 26 fracción I, 26 bis fracción II, 27, 28 fracción I, 29, 30, 32 párrafo segundo, 33, 33 bis, 34, 35, 36, 36 bis 45, 46, 47 y 48 fracción II de la Ley de Adquisiciones, Arrendamientos y Servicios del Sector Público (LAASSP), 42, 46, 48 de su Reglamento, convoca a los interesados en participar en la Licitación Pública, de conformidad con lo siguiente:

Número de licitación	No. LA-050GYR060-E380-2022
Carácter de la licitación	Pública Nacional
Descripción de la licitación	PARA LA CONTRATACION DE VIVERES, PARA EL EJERCICIO 2023
Volumen a adquirir	16 Subgrupos
Fecha de publicación en Compra Net	29/11/2022
Junta de aclaraciones	07/12/2022 09:00 horas.
Visita a instalaciones	No habrá visita a instalaciones
Presentación y apertura de proposiciones	14/12/2022 09:00 horas.
Fallo	21/12/2022 11:00 horas.

- El evento de esta licitación se llevará a cabo en el Edificio de la Unidad Administrativa de la Unidad Médica de Alta Especialidad Hospital de Pediatría del Centro Médico Nacional de Occidente, Guadalajara Jalisco; ubicado en Belisario Domínguez número 735, colonia Independencia, código postal 44340, Guadalajara, Jalisco.
- La Licitación para la contratación de Víveres para el ejercicio 2023, se llevará a cabo a plazos normales.

GUADALAJARA, JAL., A 29 DE NOVIEMBRE DE 2022.

DIRECTORA

DRA. RUTH ALEJANDRINA CASTILLO SANCHEZ

RUBRICA.

(R.- 529671)

INSTITUTO MEXICANO DEL SEGURO SOCIAL

SEGURIDAD Y SOLIDARIDAD SOCIAL
DIRECCION DE PRESTACIONES ECONOMICAS Y SOCIALES
COORDINACION DE CENTROS VACACIONALES,
VELATORIOS, UNIDAD DE CONGRESOS Y TIENDAS
CENTRO VACACIONAL IMSS OAXTEPEC
"LIC. ADOLFO LOPEZ MATEOS"
GERENCIA ADMINISTRATIVA

En cumplimiento a lo que establece el artículo 134 de la Constitución Política de los Estados Unidos Mexicanos y los artículos 25, 26 fracción I, 26 Bis fracción II, 27, 28 fracción I, 29, 30, 32, 33, 33 Bis, 34, 35, 36, 36 Bis, 37, 45 y 47 de la Ley de Adquisiciones, Arrendamientos y Servicios del Sector Público, así como el 39, 42, 46, 47 y 48 de su Reglamento, las Políticas Bases y Lineamientos en Materia de Adquisiciones, Arrendamientos y Servicios del Instituto Mexicano del Seguro Social, se convoca a los interesados a participar en la Licitación Pública Nacional Electrónica número LA-050GYR085-E116-2022, Servicio de Suministro de Gas L.P., para el ejercicio 2023, cuya Convocatoria contiene las bases de participación disponibles para consulta en Internet: <https://compranet.hacienda.gob.mx> y serán gratuitas o bien se pondrá un ejemplar impreso a disposición de los interesados exclusivamente para su consulta en: Oficina de Compras, sita en el interior del Centro Vacacional IMSS Oaxtepec, ubicado en Carretera México-Cuautla Kilómetro 27+200, Oaxtepec, Municipio de Yautepec, Morelos, C.P. 62738; teléfono: 01-735-356-01-01, Ext. 53016 y 53023 de lunes a viernes, con el siguiente horario: 09:00 a 16:00 horas.

RESUMEN DE CONVOCATORIA 008

Número de Licitación	LA-050GYR085-E116-2022
Carácter de la Licitación	Pública Nacional Electrónica
Descripción de la licitación	SERVICIO DE SUMINISTRO DE GAS L. P., PARA EL EJERCICIO 2023.
Volumen a adquirir	200,000 litros.
Fecha de publicación en CompraNet	29 de Noviembre de 2022
Junta de aclaraciones	06 de Diciembre de 2022, a las 09:00 horas
Visita a instalaciones	No habrá visita a instalaciones
Presentación y apertura de proposiciones	14 de Diciembre de 2022, a las 11:00 horas

- Todos los eventos se realizarán, en la Sala de Juntas de la Gerencia Administrativa, sita en Interior del Centro Vacacional IMSS Oaxtepec, ubicado en Carretera México – Cuautla, Kilómetro 27 + 200, Oaxtepec, Mor., C.P. 62738, Oaxtepec, Municipio de Yautepec, Morelos.

OAXTEPEC, MOR., A 29 DE NOVIEMBRE DE 2022.
ADMINISTRADOR GENERAL DEL C.V.O.
LIC. JAIME DE JESUS GOMEZ ROCH
RUBRICA.

(R.- 529666)

INSTITUTO MEXICANO DEL SEGURO SOCIAL
ORGANO DE OPERACION ADMINISTRATIVA DESCONCENTRADA ESTATAL COAHUILA
COORDINACION DE ABASTECIMIENTO Y EQUIPAMIENTO
RESUMEN DE CONVOCATORIA: 11/22

El Instituto Mexicano del Seguro Social, en cumplimiento a lo que establece el artículo 134 de la Constitución Política de los Estados Unidos Mexicanos y los artículos 26 fracción I, 26 Bis fracción II, 28 fracción I, 29, 32, 33, 34, 35, 36, 36 bis, 37, 37 bis y 38 de la Ley de Adquisiciones, Arrendamientos y Servicios del Sector Público, el Reglamento de la Ley de Adquisiciones, Arrendamientos y Servicios del Sector Público, las Políticas, Bases y Lineamientos en materia de Adquisiciones, Arrendamientos y Prestación de Servicios y demás disposiciones aplicables en la materia. Se convoca a los interesados en participar en la Licitación de conformidad con lo siguiente:

NUMERO DE LICITACION	LA-050GYR026-E360-2022
CARACTER DE LA LICITACION	PUBLICA NACIONAL ELECTRONICA
DESCRIPCION DE LA LICITACION	SERVICIO DE COMBUSTIBLES Y LUBRICANTES PARA MAQUINARIA (DIESEL) 2023
VOLUMEN A CONTRATAR	CANTIDAD: 1,041,518 LITROS
FECHA DE PUBLICACION EN COMPRANET	29 DE NOVIEMBRE DEL 2022
JUNTA DE ACLARACIONES	07 DE DICIEMBRE DEL 2022 09:30 HRS
VISITA A INSTALACIONES	NO HABRA VISITA A LAS INSTALACIONES
PRESENTACION Y APERTURA DE PROPOSICIONES	14 DE DICIEMBRE DEL 2022 10:30 HRS

- Las bases establecidas en las convocatorias de la licitación se encuentran disponibles para consulta en Internet: <http://compranet.hacienda.gob.mx> y serán gratuitas o bien se pondrá ejemplar impreso a disposición de los interesados exclusivamente para su consulta en: la Oficina de Adquisición de Bienes y Contratación de Servicios, sita en: Blvd. Venustiano Carranza Esquina Periférico Luis Echeverría Alvarez No. 2809 1er Piso Col. La Salle C.P. 25280, Saltillo Coahuila, teléfono: 844 415 31 66 Ext. 42270, los días lunes a viernes; con el siguiente horario: 8:00 a 16:00 horas
- Todos los eventos se realizarán A TRAVES DE MEDIOS REMOTOS DE COMUNICACION ELECTRONICA COMPRANET <https://compranet.hacienda.gob.mx>.

SALTILLO, COAHUILA, A 29 DE NOVIEMBRE DE 2022.
TITULAR DEL DEPARTAMENTO DE ADQUISICION DE BIENES
Y CONTRATACION DE SERVICIOS
LIC. FRANCISCO JAVIER ALVAREZ GIL
RUBRICA.

(R.- 529649)

INSTITUTO MEXICANO DEL SEGURO SOCIAL
ORGANO DE OPERACION ADMINISTRATIVA DESCONCENTRADA REGIONAL MICHOACAN

De conformidad con lo dispuesto en el artículo 134 de la Constitución Política de los Estados Unidos Mexicanos y los artículos 26 fracción I, 26 bis fracción II, 27, 28 fracción II, 29, 30, 32, 33, 33 bis, 34, 35, 36 bis fracción I y 47 de la Ley de Adquisiciones, Arrendamientos y Servicios del Sector Público, así como los artículos 35, 39, 42,43, 85, de su Reglamento se informa a los interesados en participar en licitaciones públicas que la convocatoria a la licitación que contiene las bases mediante las cuales se desarrollará el procedimiento, así como la descripción de los requisitos de participación y el modelo de contrato específico, se encuentra disponible para su consulta en: <http://compranet.hacienda.gob.mx>, o bien, en el domicilio de la convocante en: Manuel Pérez Coronado Número 200 esquina Jesús Sansón Flores, Colonia Infonavit Camelinas Código Postal 58290 en Morelia, Michoacán, teléfonos (443) 3-14-86-52 y 3-14-87-05, los días de lunes a viernes, con el siguiente horario de 8:00 a 16:00 horas, y cuya información relevante es:

RESUMEN DE CONVOCATORIA 11-2022

Carácter, medio y No. de Licitación	Pública internacional Bajo la Cobertura de tratados, Electrónica No. LA-050GYR033- E632-2022
Objeto de la Licitación	PARA LA ADQUISICION DE TONERS EN EL ORGANO DE OPERACION ADMINISTRATIVA DESCONCENTRADA REGIONAL MICHOACAN, A EJERCER A PARTIR DEL 01 DE ENERO AL 31 DE DICIEMBRE DEL 2023.
Volumen Adquirir	3,400 piezas
Fecha de publicación en CompraNet	29/11/2022
Fecha y hora para celebrar la junta de aclaraciones	14/12/2022, 09:00 horas
Fecha y hora para realizar la presentación y apertura de proposiciones	21/12/2022, 09:00 horas
Fecha y hora para emitir el fallo	23/12/2022, 14:00 horas

El evento se realizará de manera electrónica en la plataforma del Sistema Electrónico de Información Pública Gubernamental CompraNet. La reducción de plazos fue autorizada el día 18 de noviembre del 2022, por el L.I. Sergio Rafael Abrego García, Titular de la Coordinación de Abastecimiento y Equipamiento, con fundamento en el artículo 32 de la Ley de Adquisiciones, Arrendamientos y Servicios del Sector Público.

MORELIA, MICHOACAN, A 29 DE NOVIEMBRE DE 2022.
TITULAR DE LA COORDINACION DE ABASTECIMIENTO Y EQUIPAMIENTO DEL ORGANO DE
OPERACION ADMINISTRATIVA DESCONCENTRADA REGIONAL MICHOACAN
L.I. SERGIO RAFAEL ABREGO GARCIA
RUBRICA.

(R.- 529655)

INSTITUTO MEXICANO DEL SEGURO SOCIAL
 ORGANO DE OPERACION ADMINISTRATIVA
 DESCONCENTRADA ESTATAL SINALOA
 JEFATURA DE SERVICIOS ADMINISTRATIVOS
 COORDINACION DE ABASTECIMIENTO Y EQUIPAMIENTO
 DEPARTAMENTO DE ADQUISICION DE BIENES Y CONTRATACION DE SERVICIOS
RESUMEN DE CONVOCATORIA 12/2022

En observancia al Artículo 134 de la Constitución Política de los Estados Unidos Mexicanos, y de conformidad con los artículos 26 Fracción I, 26 Bis Fracción II, 27, 28 Fracción I, 29, 30, 32, 33, 33 Bis, 34, 35, 36 y 36 Bis, 45 y 47 de la Ley de Adquisiciones, Arrendamientos y Servicios del Sector Público, se convoca a los interesados a participar en los procesos de contratación a través de Licitaciones Públicas, de conformidad con lo siguiente:

Número de Licitación	LA-050GYR029-E667-2022
Carácter de la Licitación	Pública Nacional
Descripción de la licitación	Servicio de Suministro Agua en Garrafón para Régimen Ordinario y Régimen Bienestar
Volumen a Requerido para dar Servicio	14,585 Garrafones Mensuales
Fecha de publicación en CompraNet	29 de Noviembre de 2022
Junta de aclaraciones	02/12/2022, 09:00 horas
Visita a instalaciones	Sí se realizarán visitas a las Instalaciones
Presentación y apertura de proposiciones	09/12/2022, 09:00 horas

Número de Licitación	LA-050GYR029-E668-2022
Carácter de la Licitación	Pública Nacional
Descripción de la licitación	Servicio de Suministro de Diésel en Unidades Médicas para Régimen Ordinario Y Régimen Bienestar
Volumen a Requerido para dar Servicio	121,707.16 Litros Mensuales
Fecha de publicación en CompraNet	29 de Noviembre de 2022
Junta de aclaraciones	02/12/2022, 10:00 horas
Visita a instalaciones	Sí se realizarán visitas a las Instalaciones
Presentación y apertura de proposiciones	09/12/2022, 10:00 horas

Número de Licitación	LA-050GYR029-E669-2022
Carácter de la Licitación	Pública Nacional
Descripción de la licitación	Servicio Subrogado de Holter, Prueba de Esfuerzo y Ecocardiograma 2023
Volumen a Requerido para dar Servicio	491 Servicios Mensuales
Fecha de publicación en CompraNet	29 de Noviembre de 2022
Junta de aclaraciones	02/12/2022, 11:00 horas
Visita a instalaciones	No se realizarán visitas a las Instalaciones
Presentación y apertura de proposiciones	09/12/2022, 11:00 horas

Número de Licitación	LA-050GYR029-E670-2022
Carácter de la Licitación	Pública Nacional
Descripción de la licitación	Servicio de Mensajería en Unidades Médicas para Régimen Ordinario y Régimen Bienestar
Volumen a Requerido para dar Servicio	2,851 Servicios
Fecha de publicación en CompraNet	29 de Noviembre de 2022
Junta de aclaraciones	02/12/2022, 12:00 horas
Visita a instalaciones	No se realizarán visitas a las Instalaciones
Presentación y apertura de proposiciones	09/12/2022, 12:00 horas

Número de Licitación	LA-050GYR029-E672-2022
Carácter de la Licitación	Pública Nacional
Descripción de la licitación	Servicio Radiodiagnóstico Más Tac para el Año 2023
Volumen a Requerido para dar Servicio	10,960 Servicios Mensuales
Fecha de publicación en CompraNet	29 de Noviembre de 2022
Junta de aclaraciones	02/12/2022, 13:00 horas
Visita a instalaciones	No se realizarán visitas a las Instalaciones
Presentación y apertura de proposiciones	09/12/2022, 13:00 horas

Número de Licitación	LA-050GYR029-E673-2022
Carácter de la Licitación	Pública Nacional
Descripción de la licitación	Servicio de Radioterapia
Volumen a Requerido para dar Servicio	16,402 Servicios Mensuales
Fecha de publicación en CompraNet	29 de Noviembre de 2022
Junta de aclaraciones	06/12/2022, 09:00 horas
Visita a instalaciones	No se realizarán visitas a las Instalaciones
Presentación y apertura de proposiciones	13/12/2022, 09:00 horas

Número de Licitación	LA-050GYR029-E674-2022
Carácter de la Licitación	Pública Nacional
Descripción de la licitación	Servicio Subrogado de Traslados Terrestre de Derechohabientes y Acompañante en su caso, Dentro de este OOAD para el Ejercicio 2023
Volumen a Requerido para dar Servicio	7,198 Servicios Mensuales
Fecha de publicación en CompraNet	29 de Noviembre de 2022
Junta de aclaraciones	06/12/2022, 10:00 horas
Visita a instalaciones	No se realizarán visitas a las Instalaciones
Presentación y apertura de proposiciones	13/12/2022, 10:00 horas

Número de Licitación	LA-050GYR029-E675-2022
Carácter de la Licitación	Pública Nacional
Descripción de la licitación	Servicio Preventivo y Correctivo de Vehículos al Servicio del OOAD Estatal Sinaloa
Volumen a Requerido para dar Servicio	2,849 Servicios
Fecha de publicación en CompraNet	29 de Noviembre de 2022
Junta de aclaraciones	06/12/2022, 11:00 horas
Visita a instalaciones	Sí se realizarán visitas a las Instalaciones
Presentación y apertura de proposiciones	13/12/2022, 11:00 horas

Número de Licitación	LA-050GYR029-E676-2022
Carácter de la Licitación	Pública Nacional
Descripción de la licitación	Servicio de Transporte de Bienes de Consumo (Medicamentos, Sueros, Leches, Material de Curación y Materiales Diversos) con Entrega Personalizada Pieza por Pieza y por Bulto en Unidades Médicas y no Médicas Régimen Ordinario.
Volumen a Requerido para dar Servicio	4,518,194 Piezas Mensuales
Fecha de publicación en CompraNet	29 de Noviembre de 2022
Junta de aclaraciones	06/12/2022, 12:00 horas
Visita a instalaciones	Sí se realizarán visitas a las Instalaciones
Presentación y apertura de proposiciones	13/12/2022, 12:00 horas

Número de Licitación	LA-050GYR029-E677-2022
Carácter de la Licitación	Pública Nacional
Descripción de la licitación	Servicio de Boletos de Avión para este OOAD Régimen Ordinario e IMSS Bienestar
Volumen a Requerido para dar Servicio	587 Boletos Anuales
Fecha de publicación en CompraNet	29 de Noviembre de 2022
Junta de aclaraciones	06/12/2022, 13:00 horas
Visita a instalaciones	No se realizarán visitas a las Instalaciones
Presentación y apertura de proposiciones	13/12/2022, 13:00 horas

Número de Licitación	LA-050GYR029-E698-2022
Carácter de la Licitación	Pública Nacional
Descripción de la licitación	Servicio de Mantenimiento correctivo y preventivo a equipos de refrigeración de distintas unidades de este OOAD dañados por los Huracanes Pamela y Nora entre agosto 30 y octubre 13 de 2021

Volumen a Requerido para dar Servicio	8 Servicios
Fecha de publicación en CompraNet	29 de Noviembre de 2022
Junta de aclaraciones	06/12/2022, 14:00 horas
Visita a instalaciones	Sí se realizarán visitas a las Instalaciones
Presentación y apertura de proposiciones	13/12/2022, 14:00 horas

La convocatoria de la licitación, se encuentran disponibles en CompraNet (Internet): <https://compranet.funcionpublica.gob.mx>, y serán gratuitas o bien se pondrá un ejemplar impreso a disposición de los interesados exclusivamente para su consulta de Lunes a Viernes de 8:00 a 15:00 horas, en el Departamento de Adquisición de Bienes y Contratación de Servicios de la Coordinación de Abastecimiento y Equipamiento, del Organismo de Operación Administrativa Desconcentrada Estatal Sinaloa sito en: Boulevard Emiliano Zapata No. 3755 Poniente Colonia Industrial El Palmito, C.P. 80160 Culiacán, Sinaloa. Teléfono 01 667 99 20 121.

La reducción de plazos para el acto de presentación y apertura de proposiciones de las licitaciones de referencia, se realizará de acuerdo a la autorización emitida por el C.P. Sergio Santana Puentes, Titular de la Jefatura de Servicios Administrativos de este Organismo de Operación Administrativa Desconcentrada Estatal Sinaloa, lo anterior con fundamento en el artículo 32 de la Ley de Adquisiciones, Arrendamientos y Servicios del Sector Público.

Los eventos se llevarán a cabo en la Aula Magna del Departamento de Adquisición de Bienes y Contratación de Servicios de la Coordinación de Abastecimiento y Equipamiento del Organismo de Operación Administrativa Desconcentrada Estatal Sinaloa del Instituto Mexicano del Seguro Social, ubicado en Boulevard Emiliano Zapata No. 3755 Poniente Colonia Industrial El Palmito, C.P. 80160 Culiacán, Sinaloa Teléfono 01 667 99 20 121.

Para las visitas a las instalaciones se dará a conocer en la propia convocatoria, fecha hora y domicilio.

CULIACAN, SINALOA, A 29 DE NOVIEMBRE DE 2022.
TITULAR DE LA JEFATURA DE SERVICIOS ADMINISTRATIVOS DEL ORGANISMO
DE OPERACION ADMINISTRATIVA DESCONCENTRADA ESTATAL SINALOA
C.P. SERGIO SANTANA PUENTES
RUBRICA.

(R.- 529670)

INSTITUTO MEXICANO DEL SEGURO SOCIAL
ORGANO DE OPERACION ADMINISTRATIVA DESCONCENTRADA
ESTATAL GUANAJUATO
JEFATURA DE SERVICIOS ADMINISTRATIVOS
COORDINACION DE ABASTECIMIENTO Y EQUIPAMIENTO
DEPARTAMENTO DE ADQUISICION DE BIENES Y CONTRATACION DE SERVICIOS
OFICINA DE ADQUISICION DE BIENES Y CONTRATACION DE SERVICIOS

En cumplimiento a lo que establece el artículo 134 de la Constitución Política de los Estados Unidos Mexicanos y los artículos 26 fracción I, 26 Bis fracción II, 27, 28 fracción I, II, 29, 30, 32, 33, 34 y 35 de la Ley de Adquisiciones, Arrendamientos y Servicios del Sector Público, así como el 35, 39 y 42 de su Reglamento, se convoca a los interesados a participar en la licitación para la adquisición de bienes y contratación de servicios, cuya Convocatoria que contiene las bases de participación están disponibles para consulta en Internet: <https://compranet.hacienda.gob.mx/web/login.html> y serán gratuitas o bien se pondrá ejemplar impreso a disposición de los interesados exclusivamente para su consulta en: calle Suecia esquina con calle España S/N, Colonia Los Paraísos, C.P. 37320, León, Guanajuato, teléfono: (477) 773 0580, de Lunes a Viernes de las 9:00 a 15:00 horas.

RESUMEN DE CONVOCATORIA 18-22

Número de Licitación	LA-050GYR027-E402-2022
Carácter de la Licitación	NACIONAL
Descripción de la licitación	SERVICIOS DE TRASLADO DE BIENES DE CONSUMO, BIENES MUEBLES, CARGA Y DESCARGA, MANIOBRAS DE BIENES DE CONSUMO Y ENTREGA PIEZA POR PIEZA 2023
Volumen a adquirir	2,980 servicios
Fecha de publicación en CompraNet	29 de Noviembre de 2022
Junta de aclaraciones	08/12/2022, 10:00 AM
Visita a instalaciones	No habrá visitas a instalaciones
Presentación y apertura de proposiciones	14/12/2022, 10:00 AM

Número de Licitación	LA-050GYR027-E403-2022
Carácter de la Licitación	NACIONAL
Descripción de la licitación	SERVICIO DE HOSPITALIZACION MEDICA SUBROGADA 2023
Volumen a adquirir	1,200 servicios
Fecha de publicación en CompraNet	29 de Noviembre de 2022
Junta de aclaraciones	08/12/2022, 12:00 PM
Visita a instalaciones	No habrá visitas a instalaciones
Presentación y apertura de proposiciones	14/12/2022, 12:00 PM

Número de Licitación	LA-050GYR027-E404-2022
Carácter de la Licitación	NACIONAL
Descripción de la licitación	MANTENIMIENTO A PLANTAS TRATADORAS DE AGUAS RESIDUALES 2023
Volumen a adquirir	72 servicios
Fecha de publicación en CompraNet	29 de Noviembre de 2022
Junta de aclaraciones	08/12/2022, 02:00 PM
Visita a instalaciones	No habrá visitas a instalaciones
Presentación y apertura de proposiciones	14/12/2022, 02:00 PM

Número de Licitación	LA-050GYR027-E405-2022
Carácter de la Licitación	NACIONAL
Descripción de la licitación	SERVICIO DE FLETES PARA EL PROCEDIMIENTO ADMINISTRATIVO DE EJECUCION 2023
Volumen a adquirir	2,835 servicios
Fecha de publicación en CompraNet	29 de Noviembre de 2022
Junta de aclaraciones	08/12/2022, 04:00 PM
Visita a instalaciones	No habrá visitas a instalaciones
Presentación y apertura de proposiciones	14/12/2022, 04:00 PM

Número de Licitación	LA-050GYR027-E406-2022
Carácter de la Licitación	NACIONAL
Descripción de la licitación	MANTENIMIENTO DE AREAS VERDES, PODA, CAMPO DE FUTBOL, LIMPIEZA DE TERRENOS, PLANTAS DE ORNATO, ADOPASTOS Y SERVICIO DE BARRIDO 2023
Volumen a adquirir	26,800 mts
Fecha de publicación en CompraNet	29 de Noviembre de 2022
Junta de aclaraciones	09/12/2022, 10:00 AM
Visita a instalaciones	No habrá visitas a instalaciones
Presentación y apertura de proposiciones	15/12/2022, 10:00 AM

Número de Licitación	LA-050GYR027-E407-2022
Carácter de la Licitación	NACIONAL
Descripción de la licitación	MANTENIMIENTO A MOTORES ELECTRICOS 2023
Volumen a adquirir	170 servicios
Fecha de publicación en CompraNet	29 de Noviembre de 2022
Junta de aclaraciones	09/12/2022, 12:00 PM
Visita a instalaciones	No habrá visitas a instalaciones
Presentación y apertura de proposiciones	15/12/2022, 12:00 PM

Número de Licitación	LA-050GYR027-E408-2022
Carácter de la Licitación	NACIONAL
Descripción de la licitación	ADQUISICION DE ARTICULOS DE PLOMERIA, FERRETERIA, CERRAJERIA Y MATERIAL ELECTRICO 2023
Volumen a adquirir	20,450 piezas
Fecha de publicación en CompraNet	29 de Noviembre de 2022

Junta de aclaraciones	09/12/2022, 02:00 PM
Visita a instalaciones	No habrá visitas a instalaciones
Presentación y apertura de proposiciones	15/12/2022, 02:00 PM

Número de Licitación	LA-050GYR027-E409-2022
Carácter de la Licitación	NACIONAL
Descripción de la licitación	MANTENIMIENTO A VEHICULOS INSTITUCIONALES 2023
Volumen a adquirir	98 Vehículos
Fecha de publicación en CompraNet	29 de Noviembre de 2022
Junta de aclaraciones	09/12/2022, 04:00 PM
Visita a instalaciones	No habrá visitas a instalaciones
Presentación y apertura de proposiciones	15/12/2022, 04:00 PM

Número de Licitación	LA-050GYR027-E410-2022
Carácter de la Licitación	NACIONAL
Descripción de la licitación	ADQUISICION DE PRODUCTOS QUIMICOS, PINTURA Y MATERIAL PARA PINTURA Y 2023
Volumen a adquirir	43,000 piezas
Fecha de publicación en CompraNet	29 de Noviembre de 2022
Junta de aclaraciones	13/12/2022, 10:00 AM
Visita a instalaciones	No habrá visitas a instalaciones
Presentación y apertura de proposiciones	19/12/2022, 10:00 AM

Número de Licitación	LA-050GYR027-E411-2022
Carácter de la Licitación	NACIONAL
Descripción de la licitación	SERVICIO DE MANTENIMIENTO DE ELEVADORES MARCA INTERLIF, MITSUBISHI, KONE, HITRA 2023
Volumen a adquirir	42 servicios
Fecha de publicación en CompraNet	29 de Noviembre de 2022
Junta de aclaraciones	13/12/2022, 10:00 AM
Visita a instalaciones	No habrá visitas a instalaciones
Presentación y apertura de proposiciones	19/12/2022, 10:00 AM

Número de Licitación	LA-050GYR027-E412-2022
Carácter de la Licitación	INTERNACIONAL BAJO LA COBERTURA DE LOS TRATADOS
Descripción de la licitación	ADQUISICION DE CONSUMIBLES PARA OXIGENOTERAPIA DE ALTO FLUJO 2023
Volumen a adquirir	385 piezas
Fecha de publicación en CompraNet	29 de Noviembre de 2022
Junta de aclaraciones	14/12/2022, 10:00 AM
Visita a instalaciones	No habrá visitas a instalaciones
Presentación y apertura de proposiciones	20/12/2022, 10:00 AM

Esta Convocante determinó la reducción de plazos para la presente convocatoria de conformidad con el Artículo 32 de la Ley de Adquisiciones, Arrendamientos y Servicios del Sector Público, el día 14 de Noviembre de 2022, autorizado por la Act. Delia Guadalupe Isaias Vera, Titular de la Coordinación de Abastecimiento y Equipamiento.

Todos los eventos se llevarán a cabo a través del sistema COMPRANET 5.0, así como en el Departamento de Adquisición de Bienes y Contratación de Servicios en Suecia esquina con España S/N, Colonia Los Paraísos, C.P. 37320, León, Guanajuato.

LEON, GUANAJUATO, A 29 DE NOVIEMBRE DE 2022.
TITULAR DE LA JEFATURA DE SERVICIOS ADMINISTRATIVOS
ACT. DELIA GUADALUPE ISAIAS VERA
RUBRICA.

(R.- 529648)

INSTITUTO MEXICANO DEL SEGURO SOCIAL
 ORGANO DE OPERACION ADMINISTRATIVA DESCONCENTRADA REGIONAL VERACRUZ SUR
 JEFATURA DE SERVICIOS ADMINISTRATIVOS
 COORDINACION DE ABASTECIMIENTO Y EQUIPAMIENTO
 DEPARTAMENTO DE ADQUISICION DE BIENES Y CONTRATACION DE SERVICIOS

En observancia a la Constitución Política de los Estados Unidos Mexicanos en su Artículo 134, y a los Artículos 26 fracción I, 26 bis fracción II, 27, 28 fracción I, 29, 30, 33, 34 y 35 de la Ley de Adquisiciones, Arrendamientos y Servicios del Sector Público, así como a los artículos 39 y 42 de su Reglamento, se convoca a los interesados a participar en las Licitaciones cuya Convocatorias contienen las Bases de participación, que se encuentran disponibles para consulta en Internet: <https://compranet.hacienda.gob.mx> y serán gratuitas, o bien, se pondrán ejemplares impresos a disposición de los interesados exclusivamente para su consulta en: Av. Veracruz esquina Calle Norte 22 No. 56, Colonia Santa Catarina, Código Postal 94730 en Río Blanco, Veracruz. Teléfono (272) 72 7-70-76, de Lunes a Viernes de las 9:00 a 16:00 horas.

Resumen de Convocatoria No. 16 / 2022 ejercicio 2022

Número del Código del Procedimiento	LA-050GYR022-E428-2022
Carácter del Procedimiento	Pública Nacional, Electrónica
Descripción del Procedimiento	Servicio de Traslado Colectivo de Pacientes, para el Régimen Ordinario
Volumen a contratar	1 servicio; 11 rutas
Fecha de Publicación en CompraNet 5.0	29 de Noviembre de 2022
Fecha Junta de aclaraciones	06 de Diciembre de 2022 08:30 a.m.
Fecha Visita a instalaciones institucionales	No hay visitas a instalaciones
Fecha Presentación y Apertura de Proposiciones Técnicas y Económicas	14 de Diciembre de 2022 08:30 a.m.

Número del Código del Procedimiento	LA-050GYR022-E430-2022
Carácter del Procedimiento	Pública Nacional, Electrónica
Descripción del Procedimiento	Servicio de Toma e interpretación de Mastografías de detección para el desarrollo de Programas Especiales, Régimen Ordinario.
Volumen a contratar	1 Servicio; 17,721 estudios
	29 de Noviembre de 2022
Fecha Junta de aclaraciones	06 de Diciembre de 2022 09:00 a.m.
Fecha Visita a instalaciones institucionales	No hay visitas a instalaciones
Fecha Presentación y Apertura de Proposiciones Técnicas y Económicas	14 de Diciembre de 2022 09:00 a.m.

Número del Código del Procedimiento	LA-050GYR022-E432-2022
Carácter del Procedimiento	Pública Nacional, Electrónica
Descripción del Procedimiento	Servicio de Polisomnografía, Régimen Ordinario
Volumen a contratar	1 Servicio; 50 estudios
Fecha de Publicación en CompraNet 5.0	29 de Noviembre de 2022
Fecha Junta de aclaraciones	06 de Diciembre de 2022 09:30 a.m.
Fecha Visita a instalaciones institucionales	No hay visitas a instalaciones
Fecha Presentación y Apertura de Proposiciones Técnicas y Económicas	14 de Diciembre de 2022 09:30 a.m.

Número del Código del Procedimiento	LA-050GYR022-E434-2022
Carácter del Procedimiento	Pública Nacional, Electrónica
Descripción del Procedimiento	Suministro de anteojos y lentes para trabajadores, hijos de trabajadores, jubilados y pensionados del IMSS, Régimen Ordinario y Programa IMSS Bienestar.

Volumen a contratar	1 Servicio; 1,790 armazones Régimen Ordinario; y 11 Programa IMSS Bienestar.
Fecha de Publicación en CompraNet 5.0	29 de Noviembre de 2022
Fecha Junta de aclaraciones	06 de Diciembre de 2022 10:00 a.m.
Fecha Visita a instalaciones institucionales	No hay visitas a instalaciones
Fecha Presentación y Apertura de Proposiciones Técnicas y Económicas	14 de Diciembre de 2022 10:00 a.m.

Número del Código del Procedimiento	LA-050GYR022-E436-2022
Carácter del Procedimiento	Pública Nacional, Electrónica
Descripción del Procedimiento	Servicios Médicos Subrogados, Régimen Ordinario.
Volumen a contratar	1 Servicio; 49 estudios
Fecha de Publicación en CompraNet 5.0	29 de Noviembre de 2022
Fecha Junta de aclaraciones	06 de Diciembre de 2022 10:30 a.m.
Fecha Visita a instalaciones institucionales	No hay visitas a instalaciones
Fecha Presentación y Apertura de Proposiciones Técnicas y Económicas	14 de Diciembre de 2022 10:30 a.m.

Número del Código del Procedimiento	LA-050GYR022-E438-2022
Carácter del Procedimiento	Pública Nacional, Electrónica
Descripción del Procedimiento	Servicio de Aproveccionamiento de agua en garrafón de 19 litros, para cubrir necesidades del OOAD Regional Veracruz Sur Régimen Ordinario y Programa IMSS Bienestar.
Volumen a contratar	71,017 garrafones Régimen Ordinario y 10,960 garrafones Programa IMSS Bienestar
Fecha de Publicación en CompraNet 5.0	29 de Noviembre de 2022
Fecha Junta de aclaraciones	06 de Diciembre de 2022 11:00 a.m.
Fecha Visita a instalaciones institucionales	No hay visitas a instalaciones
Fecha Presentación y Apertura de Proposiciones Técnicas y Económicas	14 de Diciembre de 2022 11:00 a.m.

Número del Código del Procedimiento	LA-050GYR022-E440-2022
Carácter del Procedimiento	Pública Nacional, Electrónica
Descripción del Procedimiento	Servicio de suministro y lectura de Dosimetría, Régimen Ordinario.
Volumen a contratar	1 Servicio; 258 equipos
Fecha de Publicación en CompraNet 5.0	29 de Noviembre de 2022
Fecha Junta de aclaraciones	06 de Diciembre de 2022 11:30 a.m.
Fecha Visita a instalaciones institucionales	No hay visitas a instalaciones
Fecha Presentación y Apertura de Proposiciones Técnicas y Económicas	14 de Diciembre de 2022 11:30 a.m.

Número del Código del Procedimiento	LA-050GYR022-E442-2022
Carácter del Procedimiento	Pública Nacional, Electrónica
Descripción del Procedimiento	Adquisición de Material Didáctico Kit Universal Estrategias PrevenIMSS, Régimen Ordinario
Volumen a contratar	4,564 bienes
Fecha de Publicación en CompraNet 5.0	29 de Noviembre de 2022
Fecha Junta de aclaraciones	07 de Diciembre de 2022 08:30 a.m.
Fecha Visita a instalaciones institucionales	No hay visitas a instalaciones
Fecha Presentación y Apertura de Proposiciones Técnicas y Económicas	15 de Diciembre de 2022 08:30 a.m.

Número del Código del Procedimiento	LA-050GYR022-E444-2022
Carácter del Procedimiento	Pública Nacional, Electrónica
Descripción del Procedimiento	Servicio subrogado de Fletes, para atender necesidades de suministro, Régimen Ordinario.
Volumen a contratar	1 Servicio; 20 rutas.
Fecha de Publicación en CompraNet 5.0	29 de Noviembre de 2022
Fecha Junta de aclaraciones	07 de Diciembre de 2022 09:00 a.m.
Fecha Visita a instalaciones institucionales	No hay visitas a instalaciones
Fecha Presentación y Apertura de Proposiciones Técnicas y Económicas	15 de Diciembre de 2022 09:00 a.m.

Número del Código del Procedimiento	LA-050GYR022-E446-2022
Carácter del Procedimiento	Pública Nacional, Electrónica
Descripción del Procedimiento	Servicio de Alimentos Subrogados Box Lunch, Régimen Ordinario
Volumen a contratar	1 Servicio, 11 partidas.
Fecha de Publicación en CompraNet 5.0	29 de Noviembre de 2022
Fecha Junta de aclaraciones	07 de Diciembre de 2022 09:30 a.m.
Fecha Visita a instalaciones institucionales	No hay visitas a instalaciones
Fecha Presentación y Apertura de Proposiciones Técnicas y Económicas	15 de Diciembre de 2022 09:30 a.m.

Número del Código del Procedimiento	LA-050GYR022-E448-2022
Carácter del Procedimiento	Pública Nacional, Electrónica
Descripción del Procedimiento	Servicio de Maniobras para atender las necesidades de carga, descarga, acomodo, orden y/o estiba de bienes de consumo, Régimen Ordinario.
Volumen a contratar	1 Servicio; 2 partidas; 8,050 toneladas.
Fecha de Publicación en CompraNet 5.0	29 de Noviembre de 2022
Fecha Junta de aclaraciones	07 de Diciembre de 2022 10:00 a.m.
Fecha Visita a instalaciones institucionales	No hay visitas a instalaciones
Fecha Presentación y Apertura de Proposiciones Técnicas y Económicas	15 de Diciembre de 2022 10:00 a.m.

Número del Código del Procedimiento	LA-050GYR022-E450-2022
Carácter del Procedimiento	Pública Nacional, Electrónica
Descripción del Procedimiento	Servicio de Diagnósticos y Pruebas de Laboratorio, Programa IMSS Bienestar.
Volumen a contratar	1 Servicio, 240,867 pruebas
Fecha de Publicación en CompraNet 5.0	29 de Noviembre de 2022
Fecha Junta de aclaraciones	07 de Diciembre de 2022 11:00 a.m.
Fecha Visita a instalaciones institucionales	No hay visitas a instalaciones
Fecha Presentación y Apertura de Proposiciones Técnicas y Económicas	15 de Diciembre de 2022 11:00 a.m.

El evento se realizará, de manera electrónica en la plataforma del Sistema Electrónico de Información Pública Gubernamental CompraNet.

ORIZABA, VERACRUZ, A 29 DE NOVIEMBRE DE 2022.
TITULAR DEL ORGANO DE OPERACION ADMINISTRATIVA
DESCONCENTRADA REGIONAL VERACRUZ SUR
DRA. MARIA MAGDALENA CHIQUITO RIVERA
RUBRICA.

(R.- 529653)

INSTITUTO MEXICANO DEL SEGURO SOCIAL

SEGURIDAD Y SOLIDARIDAD SOCIAL

ORGANO DE OPERACION ADMINISTRATIVA DESCONCENTRADA ESTATAL NAYARIT

JEFATURA DE SERVICIOS ADMINISTRATIVOS

COORDINACION DE ABASTECIMIENTO Y EQUIPAMIENTO

En observancia al artículo 134, de la Constitución Política de los Estados Unidos Mexicanos, y de conformidad con los artículos 26 fracción I, 26 Bis fracción II, 27, 28 fracción I, 29, 30, 32 segundo párrafo, 33, 33 Bis, 34, 35, 36, 36 Bis, 37, 45, 46, 47 y 48 fracción II de la Ley de Adquisiciones, Arrendamientos y Servicios del Sector Público, 39, 42, 46 y 48 de su Reglamento, las Políticas, Bases y Lineamientos en materia de Adquisiciones, Arrendamientos y Servicios del Instituto Mexicano del Seguro Social y demás disposiciones aplicables en la materia, se convoca a los interesados en participar en el proceso de las Licitaciones de conformidad con las siguientes:

RESUMEN DE CONVOCATORIA 17-2022

Número de Licitación	LA-050GYR005-E346-2022
Carácter de la Licitación	PUBLICA NACIONAL
Descripción de la licitación	CONTRATACION DE “SERVICIOS COMPLEMENTARIOS” PARA REGIMEN ORDINARIO E IMSS BIENESTAR
Volumen a adquirir	Máximo: 1,500 Servicios. Mínimo: 600 Servicios.
Fecha de publicación en CompraNet	29 de Noviembre de 2022
Junta de aclaraciones	06 de diciembre de 2022 11:00 horas
Visita a instalaciones	No habrá visita a instalaciones
Presentación y apertura de proposiciones	14 de diciembre de 2022 10:00 horas

Número de Licitación	LA-050GYR005-E367-2022
Carácter de la Licitación	PUBLICA NACIONAL
Descripción de la licitación	CONTRATACION DE LA PRESTACION DE SERVICIOS MEDICOS SUBROGADOS PARA CUBRIR LAS NECESIDADES DE LAS UNIDADES MEDICAS DE ESTE ORGANO DE OPERACION ADMINISTRATIVA DESCONCENTRADA ESTATAL NAYARIT PARA EL EJERCICIO 2023, PARA EL REGIMEN ORDINARIO E IMSS BIENESTAR.
Volumen a adquirir	Máximo: 7,200 servicios Mínimo: 2,880 servicios
Fecha de publicación en CompraNet	29 de Noviembre de 2022
Junta de aclaraciones	07 de Diciembre de 2022 09:00 horas
Visita a instalaciones	No habrá visita a instalaciones
Presentación y apertura de proposiciones	15 de diciembre de 2022 09:00 horas

Número de Licitación	LA-050GYR005-E380-2022
Carácter de la Licitación	PUBLICA NACIONAL
Descripción de la licitación	SERVICIO DE ATENCION MEDICA SUBROGADA DE ESTOMATOLOGIA PARA CUBRIR LAS NECESIDADES DE LAS UNIDADES MEDICAS DE ESTE ORGANO DE OPERACION ADMINISTRATIVA DESCONCENTRADA ESTATAL NAYARIT, PARA EL EJERCICIO 2023, REGIMEN ORDINARIO.

Volumen a adquirir	Máximo: 14,832 servicios Mínimo: 5933 Piezas
Fecha de publicación en CompraNet	29 de Noviembre de 2022
Junta de aclaraciones	07 de Diciembre de 2022 10:00 horas
Visita a instalaciones	No habrá visita a instalaciones
Presentación y apertura de proposiciones	15 de diciembre de 2022 10:00 horas

Número de Licitación	LA-050GYR005-E388-2022
Carácter de la Licitación	PUBLICA NACIONAL
Descripción de la licitación	CONTRATACION PARA LA ADQUISICION DE “INSUMOS DE CONSERVACION” REGIMEN ORDINARIO E IMSS-BIENESTAR
Volumen a adquirir	Máximo: 1563 piezas Mínimo: 626 piezas
Fecha de publicación en CompraNet	29 de Noviembre de 2022
Junta de aclaraciones	06 de diciembre de 2022 09:00 horas
Visita a instalaciones	No habrá visita a instalaciones
Presentación y apertura de proposiciones	14 de diciembre de 2022 09:00 horas

Número de Licitación	LA-050GYR005-E390-2022
Carácter de la Licitación	PUBLICA NACIONAL
Descripción de la licitación	CONTRATACION DEL “SERVICIO DE SUMINISTRO DE GAS L.P., EN CILINDROS Y ESTACIONARIO PARA UNIDADES MEDICAS Y NO MEDICAS DE ESTE ORGANO DE OPERACION ADMINISTRATIVA DESCONCENTRADA ESTATAL NAYARIT Y PROGRAMA IMSS BIENESTAR, PARA EL EJERCICIO 2023”.
Volumen a adquirir	Máximo: 300,000 Servicios. Mínimo: 120,000 Servicios.
Fecha de publicación en CompraNet	29 de Noviembre de 2022
Junta de aclaraciones	07 de diciembre de 2022 11:00 horas
Visita a instalaciones	No habrá visita a instalaciones
Presentación y apertura de proposiciones	15 de diciembre de 2022 11:00 horas

- Las convocatorias de las licitaciones se encuentran disponibles para consulta en Internet: <https://compranet.hacienda.gob.mx>, y será gratuita, o bien se pondrá un ejemplar impreso a disposición de los interesados exclusivamente para su consulta en la Coordinación de Abastecimiento y Equipamiento sito en calle Retorno número 72, colonia Obrera, código postal 63120, en Tepic, Nayarit, teléfono (311) 216-22-65, los días, de lunes a viernes, de 08:00 a 14:00 horas.
- los eventos se llevarán a cabo el día y hora que se especifica en las licitaciones, en la sala de Juntas y Licitaciones de la Coordinación de Abastecimiento y Equipamiento, ubicada en calle Retorno número 72, colonia Obrera, código postal 63120, en Tepic, Nayarit.

TEPIC, NAY., A 29 DE NOVIEMBRE DE 2022.

TITULAR DE LA COORDINACION DE ABASTECIMIENTO Y EQUIPAMIENTO

LIC. JOEL OMAR MONTES VILLASEÑOR

RUBRICA.

(R.- 529647)

INSTITUTO MEXICANO DEL SEGURO SOCIAL
 ORGANO DE OPERACION ADMINISTRATIVA DESCONCENTRADA REGIONAL VERACRUZ SUR
 JEFATURA DE SERVICIOS ADMINISTRATIVOS
 DEPARTAMENTO DE CONSERVACION Y SERVICIOS GENERALES
LICITACION PUBLICA NACIONAL
RESUMEN DE CONVOCATORIA 007-2022, EJERCICIO 2023

El Instituto Mexicano del Seguro Social, en observancia al Artículo 134, de la Constitución Política de los Estados Unidos Mexicanos, y de conformidad con los artículos 26 fracción I, 26 Bis fracción II, 27, 28 fracción I, 29, 30, 33, 34 y 35 de la Ley de Adquisiciones, Arrendamientos y Servicios del Sector Público (L.A.A.S.S.P.), 39 y 42 de su Reglamento, se convoca a los interesados en participar en los procedimientos de Licitación Pública de conformidad con lo siguiente:

Número de Licitación	LA-050GYR978-E78-2022
Carácter de la Licitación	Pública Nacional, Electrónica
Descripción de la Licitación	Servicio de: <ul style="list-style-type: none"> • Mantenimiento Preventivo y/o Correctivo a Ventiladores Volumétricos, Régimen Ordinario y Programa IMSS Bienestar, ejercicio 2023 • Mantenimiento Preventivo y/o Correctivo a Máquinas de Anestesia, Régimen Ordinario y Programa IMSS Bienestar, ejercicio 2023 • Mantenimiento Preventivo y/o Correctivo a Monitor de Signos Vitales, Régimen Ordinario y Programa IMSS Bienestar, ejercicio 2023 • Mantenimiento Preventivo y/o Correctivo a Toccardiógrafo, Régimen Ordinario, ejercicio 2023
Volumen a Contratar	4 servicios, 425 Equipos
Fecha de Publicación en CompraNet 5.0	29 de noviembre 2022
Visita al Lugar de los Trabajos	No hay visitas a instalaciones
Junta de Aclaraciones	7 de diciembre 2022, 9:00 hrs.
Presentación y Apertura de Proposiciones	14 de diciembre 2022, 9:00 00 hrs.

Número de Licitación	LA-050GYR978-E79-2022
Carácter de la Licitación	Pública Nacional, Electrónica
Descripción de la Licitación	<ul style="list-style-type: none"> • Servicio de Mantenimiento Preventivo y/o Correctivo y Responsiva de Planta de Tratamiento de Aguas Residuales, Análisis de Aguas de Aprovechamiento y Residuales, Régimen Ordinario y Programa IMSS Bienestar, ejercicio 2023
Volumen a Contratar	496 análisis, 3 partidas
Fecha de Publicación en CompraNet 5.0	29 de noviembre 2022
Visita al Lugar de los Trabajos	No hay visitas a instalaciones
Junta de Aclaraciones	7 de diciembre 2022, 12:00 00 hrs.
Presentación y Apertura de Proposiciones	14 de diciembre 2022, 12:00 00 hrs.

Número de Licitación	LA-050GYR978-E80-2022
Carácter de la Licitación	Pública Nacional, Electrónica
Descripción de la Licitación	<ul style="list-style-type: none"> • Servicio de Aprovechamiento de Diésel bajo en Azufre, Régimen Ordinario, ejercicio 2023
Volumen a Contratar	123 servicios
Fecha de Publicación en CompraNet 5.0	29 de noviembre 2022
Visita al Lugar de los Trabajos	No hay visitas a instalaciones
Junta de Aclaraciones	7 de diciembre 2022, 13:00 hrs.
Presentación y Apertura de Proposiciones	14 de diciembre 2022, 13:00 hrs.

Número de Licitación	LA-050GYR978-E81-2022
Carácter de la Licitación	Pública Nacional, Electrónica
Descripción de la Licitación	Servicio de: <ul style="list-style-type: none"> • Mantenimiento Preventivo y/o Correctivo a Electromecánicos del Régimen Ordinario y Programa IMSS Bienestar, ejercicio 2023 • Mantenimiento Preventivo y/o Correctivo a Enfriadoras Tipo Tornillo Marca Dunham Bush, y Mantenimiento Preventivo y/o Correctivo a Montacargas, Cargadores Eléctricos de Baterías para Montacargas y Patines Hidráulicos del Régimen Ordinario, ejercicio 2023
Volumen a Contratar	3 servicios, 129 Equipos
Fecha de Publicación en CompraNet 5.0	29 de noviembre de 2022
Visita al Lugar de los Trabajos	No hay visitas a instalaciones
Junta de Aclaraciones	8 de diciembre 2022, 9:00 hrs.
Presentación y Apertura de Proposiciones	15 de diciembre 2022, 9:00 hrs.

Número de Licitación	LA-050GYR978-E82-2022
Carácter de la Licitación	Pública Nacional, Electrónica
Descripción de la Licitación	Servicio de: <ul style="list-style-type: none"> • Mantenimiento Preventivo y/o Correctivo a Elevadores OTIS, y Mantenimiento Preventivo y/o Correctivo a Elevadores MP del Régimen Ordinario, ejercicio 2023
Volumen a Contratar	2 servicios, 12 Equipos
Fecha de Publicación en CompraNet 5.0	29 de noviembre de 2022
Visita al Lugar de los Trabajos	No hay visitas a instalaciones
Junta de Aclaraciones	8 de diciembre 2022, 11:00 hrs.
Presentación y Apertura de Proposiciones	15 de diciembre 2022, 11:00 hrs.

Número de Licitación	LA-050GYR978-E83-2022
Carácter de la Licitación	Pública Nacional, Electrónica
Descripción de la Licitación	<ul style="list-style-type: none"> • Servicio de Suministro de Gas L.P., en cilindros y estacionario, Régimen Ordinario, y Programa IMSS-Bienestar, ejercicio 2023
Volumen a Contratar	268 servicios, 2 partidas
Fecha de Publicación en CompraNet 5.0	29 de noviembre 2022
Visita al Lugar de los Trabajos	No hay visitas a instalaciones
Junta de Aclaraciones	8 de diciembre 2022, 13:00 hrs.
Presentación y Apertura de Proposiciones	15 de diciembre 2022, 13:00 hrs.

Número de Licitación	LA-050GYR978-E84-2022
Carácter de la Licitación	Pública Nacional, Electrónica
Descripción de la Licitación	<ul style="list-style-type: none"> • Servicio de Estafeta Local y Estafeta Foránea, Régimen Ordinario, ejercicio 2023
Volumen a Contratar	22,219 servicios, 2 partidas
Fecha de Publicación en CompraNet 5.0	29 de noviembre 2022
Visita al Lugar de los Trabajos	No hay visitas a instalaciones
Junta de Aclaraciones	8 de diciembre 2022, 14:00 hrs.
Presentación y Apertura de Proposiciones	15 de diciembre 2022, 14:00 hrs.

Número de Licitación	LA-050GYR978-E85-2022
Carácter de la Licitación	Pública Nacional, Electrónica
Descripción de la Licitación	<ul style="list-style-type: none"> • Servicio de Fotocopiado y Reproducciones Gráficas, Régimen Ordinario y Programa IMSS-Bienestar, ejercicio 2023
Volumen a Contratar	9,538 servicios 2 Partidas
Fecha de Publicación en CompraNet 5.0	29 de noviembre 2022
Visita al Lugar de los Trabajos	No hay visitas a instalaciones
Junta de Aclaraciones	9 de diciembre 2022, 09:00 hrs.
Presentación y Apertura de Proposiciones	16 de diciembre 2022, 09:00 hrs.

Número de Licitación	LA-050GYR978-E86-2022
Carácter de la Licitación	Pública Nacional, Electrónica
Descripción de la Licitación	<ul style="list-style-type: none"> Servicio de Suministro de Agua en Pipas para el HGZ 8 de Córdoba y HGZ 36 Coatzacoalcos, Ver., Régimen Ordinario, ejercicio 2023
Volumen a Contratar	339 servicios, 2 partidas
Fecha de Publicación en CompraNet 5.0	29 de noviembre 2022
Visita al Lugar de los Trabajos	No hay visitas a instalaciones
Junta de Aclaraciones	9 de diciembre 2022, 10:00 hrs.
Presentación y Apertura de Proposiciones	16 de diciembre 2022, 10:00 hrs.

Número de Licitación	LA-050GYR978-E87-2022
Carácter de la Licitación	Pública Nacional, Electrónica
Descripción de la Licitación	<ul style="list-style-type: none"> Servicio de Mantenimiento Preventivo y Correctivo a la Plantilla Vehicular, Régimen Ordinario e IMSS-Bienestar, ejercicio 2023
Volumen a Contratar	309 servicios a 103 vehículos
Fecha de Publicación en CompraNet 5.0	29 de noviembre 2022
Visita al Lugar de los Trabajos	No hay visitas a instalaciones
Junta de Aclaraciones	9 de diciembre 2022, 11:00 hrs.
Presentación y Apertura de Proposiciones	16 de diciembre 2022, 11:00 hrs.

Las bases de las licitaciones se encuentran disponibles para consulta en Internet: <http://compranet.hacienda.gob.mx> y serán gratuitas, o bien se pondrá ejemplar impreso a disposición de los interesados exclusivamente para su consulta en el Departamento de Conservación y Servicios Generales, ubicado en Calle Sur 10 No. 127, Colonia Centro, C.P. 94300, Orizaba, Veracruz; Teléfono 272-725-9127, los días hábiles con horario de 09:00 a 16:00 horas.

ORIZABA, VERACRUZ, A 29 DE NOVIEMBRE DE 2022.
TITULAR DEL ORGANO DE OPERACION ADMINISTRATIVA DESCONCENTRADA
REGIONAL VERACRUZ SUR
DRA. MARIA MAGDALENA CHIQUITO RIVERA
RUBRICA.

(R.- 529654)

INSTITUTO MEXICANO DEL SEGURO SOCIAL

ORGANO DE OPERACION ADMINISTRATIVA DESCONCENTRADA ESTATAL HIDALGO

El Instituto Mexicano del Seguro Social, en cumplimiento a lo que establece el artículo 134 de la Constitución Política de los Estados Unidos Mexicanos y los artículos 26, Fracción I, 26 Bis Fracción I, 26 Bis Fracción II, 27, 28 Fracción I, 29, 30, 32, 33, 33 Bis, 34 y 35 de la Ley de Adquisiciones, Arrendamientos y Servicios del Instituto Mexicano del Seguro Social, así como el 39, 42 y 44 de su Reglamento y las Políticas, Bases y Lineamientos en Materia de Adquisiciones, Arrendamientos y Servicios del Instituto Mexicano del Seguro Social, convoca a los interesados en participar en la Licitación Pública de conformidad con lo siguiente:

RESUMEN DE CONVOCATORIA 30

Número de Licitación	LA-050GYR017-E350-2022
Carácter de la Licitación	Pública Nacional Electrónica
Descripción de la Licitación	SERVICIO DE MANTENIMIENTO PREVENTIVO Y/O CORRECTIVO A EQUIPOS MEDICOS, PARA EL EJERCICIO 2023.
Volumen a adquirir	27 Equipos.
Fecha de publicación en CompraNet	29/11/2022
Junta de Aclaraciones	07/12/2022, 09:00 HRS.
Visita a instalaciones	No habrá visita a instalaciones.
Presentación y apertura de proposiciones	15/12/2022, 09:00 HRS.

Número de Licitación	LA-050GYR017-E351-2022
Carácter de la Licitación	Pública Nacional Electrónica
Descripción de la Licitación	SERVICIO DE SUMINISTRO DE COMBUSTIBLES, LUBRICANTES Y ADITIVOS PARA EL VELATORIO IMSS NO. 15 PACHUCA CONTEMPLADO EN EL FIDEICOMISO DE BENEFICIOS SOCIALES PARA EL EJERCICIO FISCAL 2023.

Volumen a adquirir	1,500 Lts.
Fecha de publicación en CompraNet	29/11/2022
Junta de Aclaraciones	07/12/2022, 13:00 HRS.
Visita a instalaciones	No habrá visita a instalaciones.
Presentación y apertura de proposiciones	15/12/2022, 13:00 HRS.

Número de Licitación	LA-050GYR017-E352-2022
Carácter de la Licitación	Pública Nacional Electrónica
Descripción de la Licitación	SERVICIO DE GAS L.P. DEL VELATORIO IMSS NO. 15 PACHUCA, EJERCICIO 2023.
Volumen a adquirir	2,575 Lts.
Fecha de publicación en CompraNet	29/11/2022
Junta de Aclaraciones	08/12/2022, 13:00 HRS.
Visita a instalaciones	No habrá visita a instalaciones.
Presentación y apertura de proposiciones	16/12/2022, 13:00 HRS.

Número de Licitación	LA-050GYR017-E353-2022
Carácter de la Licitación	Pública Nacional Electrónica
Descripción de la Licitación	SERVICIO DE GUARDERIA PLURIANUAL EN LOS ESQUEMAS VECINAL COMUNITARIO UNICO Y DE GUARDERIA INTEGRADORA, PARA LOS EJERCICIOS 2023 AL 2027
Volumen a adquirir	Servicio de Guardería 2023 AL 2027
Fecha de publicación en CompraNet	29/11/2022
Junta de Aclaraciones	08/12/2022, 09:00 HRS.
Visita a instalaciones	No habrá visita a instalaciones.
Presentación y apertura de proposiciones	16/12/2022, 09:00 HRS.

Número de Licitación	LA-050GYR017-E354-2022
Carácter de la Licitación	Pública Nacional Electrónica
Descripción de la Licitación	SERVICIO DE GASTOS INHERENTES A LA RECAUDACION DEL VELATORIO IMSS NO. 15 PACHUCA, EJERCICIO 2023.
Volumen a adquirir	1 Servicio de Traslado.
Fecha de publicación en CompraNet	29/11/2022
Junta de Aclaraciones	07/12/2022, 11:00 HRS.
Visita a instalaciones	No habrá visita a instalaciones.
Presentación y apertura de proposiciones	15/12/2022, 11:00 HRS.

Número de Licitación	LA-050GYR017-E356-2022
Carácter de la Licitación	Pública Nacional Electrónica
Descripción de la Licitación	SERVICIO SUBROGADO DE ESTUDIOS DE RX, PARA LA UMF 31 ZIMAPAN, EJERCICIO 2023.
Volumen a adquirir	2,548 Estudios.
Fecha de publicación en CompraNet	29/11/2022
Junta de Aclaraciones	08/12/2022, 11:00 HRS.
Visita a instalaciones	No habrá visita a instalaciones.
Presentación y apertura de proposiciones	16/12/2022, 11:00 HRS.

Número de Licitación	LA-050GYR017-E357-2022
Carácter de la Licitación	Pública Nacional Electrónica
Descripción de la Licitación	SUBROGADO PARA LA REALIZACION E INTERPRETACION DE MASTOGRAFIAS A TRAVES DE UNIDADES MOVILES, EJERCICIO 2023.
Volumen a adquirir	14,187 Servicios.

Fecha de publicación en CompraNet	29/11/2022
Junta de Aclaraciones	09/12/2022, 09:00 HRS.
Visita a instalaciones	No habrá visita a instalaciones.
Presentación y apertura de proposiciones	16/12/2022, 14:00 HRS.

Número de Licitación	LA-050GYR017-E365-2022
Carácter de la Licitación	Pública Nacional Electrónica
Descripción de la Licitación	SERVICIO DE MANTENIMIENTO A AREAS VERDES Y PETREAS, CORRESPONDIENTE AL REGIMEN OBLIGATORIO, PARA EL EJERCICIO 2023.
Volumen a adquirir	200,000 M2.
Fecha de publicación en CompraNet	29/11/2022
Junta de Aclaraciones	06/12/2022, 11:00 HRS.
Visita a instalaciones	No habrá visita a instalaciones.
Presentación y apertura de proposiciones	14/12/2022, 11:00 HRS.

Número de Licitación	LA-050GYR017-E366-2022
Carácter de la Licitación	Pública Nacional Electrónica
Descripción de la Licitación	SERVICIO DE MANTENIMIENTO PREVENTIVO Y/O CORRECTIVO A CAMARAS Y PRECAMARAS DE RED DE FRIO, CORRESPONDIENTE AL REGIMEN OBLIGATORIO PARA EL EJERCICIO 2023
Volumen a adquirir	1 Equipo.
Fecha de publicación en CompraNet	29/11/2022
Junta de Aclaraciones	06/12/2022, 13:00 HRS.
Visita a instalaciones	No habrá visita a instalaciones.
Presentación y apertura de proposiciones	14/12/2022, 13:00 HRS.

Número de Licitación	LA-050GYR017-E367-2022
Carácter de la Licitación	Pública Nacional Electrónica
Descripción de la Licitación	VIVERES CON DISTRIBUCION EN LAS UNIDADES MEDICAS HOSPITALARIAS, A FIN DE CUBRIR NECESIDADES DEL IMSS PARA EL EJERCICIO 2023.
Volumen a adquirir	1 Equipo.
Fecha de publicación en CompraNet	29/11/2022
Junta de Aclaraciones	06/12/2022, 09:00 HRS.
Visita a instalaciones	No habrá visita a instalaciones.
Presentación y apertura de proposiciones	14/12/2022, 09:00 HRS.

- Las bases establecidas en la convocatoria de las licitaciones se encuentran disponibles para consulta en internet: <http://www.compranet.gob.mx> y son gratuitas, o bien se pondrá un ejemplar impreso a disposición de los interesados exclusivamente para su consulta en el Departamento de Adquisición de Bienes y Contratación de Servicios, sito en Calle Arboledas No. 115, Lotes 54 y 55, Fraccionamiento Industrial la Paz, C.P. 42080, en Pachuca de Soto, Hgo., teléfono (01.771) 153.3145 Ext. 5301 y 5322, los días de lunes a viernes, con el siguiente horario de 09:00 a 16:00 hrs.
- Los eventos de junta de aclaraciones, presentación y apertura y fallo, se realizarán de conformidad con lo establecido en el artículo 26 Bis fracción II de La Ley de Adquisiciones, Arrendamientos y Servicios del Sector Público, a través del Sistema Electrónico de Compras Gubernamentales, CompraNet.

PACHUCA DE SOTO, HGO., A 29 DE NOVIEMBRE DE 2022.
 TITULAR DE LA COORDINACION DE ABASTECIMIENTO Y EQUIPAMIENTO
MTRO. HUGO ZAMORA OVIEDO
 RUBRICA.

(R.- 529661)

INSTITUTO MEXICANO DEL SEGURO SOCIAL

SEGURIDAD Y SOLIDARIDAD SOCIAL
ORGANO DE OPERACION ADMINISTRATIVA
DESCONCENTRADA ESTATAL AGUASCALIENTES
COORDINACION DE ABASTECIMIENTO Y EQUIPAMIENTO
RESUMEN DE CONVOCATORIA

El Instituto Mexicano del Seguro Social, en cumplimiento a lo que establece el artículo 134 de la Constitución Política de los Estados Unidos Mexicanos, artículo 1 párrafo primero y 8 de la Ley Federal de Austeridad Republicana y de conformidad con los artículos 25, 26 fracción I, 26 Bis fracción II, 27, 28 fracción I, 29, 30, 32, 33, 33 Bis, 34, 35, 36, 36 Bis, 37, 38, 45 y 47 de la Ley de Adquisiciones, Arrendamientos y Servicios del Sector Público (LAASSP), 31, 35, 39, 42, 44, 45, 46, 48, 50 y 51 de su Reglamento convoca a los interesados en participar en los Procedimientos de Licitación Pública de conformidad con lo siguiente:

Número de Licitación	LA-050GYR032-E169-2022
Carácter de la Licitación	Pública Nacional Electrónica
Descripción de la Licitación	Adquisición de Víveres 2023
Volumen a adquirir	Cantidad Aproximada: 572,471 Kilogramos 127,877 Litros
Fecha de publicación en CompraNet	29 de Noviembre de 2022.
Junta de aclaraciones	06/12/2022, 10:00 Horas.
Visita a Instalaciones de los Licitantes	No habrá visita a instalaciones.
Presentación y apertura de proposiciones	14/12/2022, 11:00 Horas.

- Las bases establecidas en la convocatoria de la Licitación se encuentran disponibles para consulta en Internet: <http://www.compranet.hacienda.gob.mx>, en la plataforma 5.0 y serán gratuitas, o bien se pondrá un ejemplar impreso a disposición de los interesados exclusivamente para su consulta en: el Organo de Operación Administrativa Desconcentrada Estatal Aguascalientes sita en Av. Carolina Villanueva de García número 314, Colonia Ciudad Industrial, C.P. 20290, Aguascalientes, Aguascalientes, teléfono 01 (449) 971 07 94, los días de lunes a viernes, con el siguiente horario de 9:30 a 15:00 horas.
- Todos los eventos se realizarán, en la Sala de Juntas de la Coordinación de Abastecimiento y Equipamiento, ubicado en Av. Carolina Villanueva de García número 314, Colonia Ciudad Industrial, C.P. 20290, Aguascalientes, Aguascalientes.

AGUASCALIENTES, AGUASCALIENTES, A 29 DE NOVIEMBRE DE 2022.
JEFA DEL DEPARTAMENTO DE ADQUISICION DE BIENES Y CONTRATACION DE SERVICIOS
C.P. CESAR AGUSTIN ROBLEDO PEREGRINA
RUBRICA.

(R.- 529663)

INSTITUTO MEXICANO DEL SEGURO SOCIAL
 ORGANO DE OPERACION ADMINISTRATIVA DESCONCENTRADA REGIONAL NUEVO LEON
 COORDINACION DE ABASTECIMIENTO Y EQUIPAMIENTO NUEVO LEON
 DEPARTAMENTO DE ADQUISICION DE BIENES Y CONTRATACION DE SERVICIOS
RESUMEN DE CONVOCATORIA

De conformidad con lo dispuesto por el artículo 134 de la Constitución Política de los Estados Unidos Mexicanos, los artículos 26 fracción I, 26 Bis fracción II, 27, 28 fracción I, 29, 30, 32, 33, 33 Bis, 34, 35, 36, 36 Bis, 37, 37 Bis y 47 de la Ley de Adquisiciones, Arrendamientos y Servicios del Sector Público, así como el 35 y 39 de su Reglamento y las Políticas, Bases y Lineamientos en Materia de Adquisiciones, Arrendamientos y Prestación de Servicios del Instituto Mexicano del Seguro Social, se informa a los interesados en participar en licitaciones públicas que la convocatoria a la licitación que contiene las bases mediante las cuales se desarrollará el procedimiento, así como la descripción de los requisitos de participación y el modelo de contrato específico, se encuentran disponibles para su consulta en: <http://compranet.hacienda.gob.mx>, o bien, en el domicilio de la convocante sito en: Manuel L. Barragán número 4850, Norte, Colonia Hidalgo, Código Postal 64260, Monterrey, Nuevo León, con horario de lunes a viernes de 8:00 a 16:00 horas y cuya información relevante es:

Carácter, medio y No. de Licitación	Nacional (Electrónica) LA-050GYR035-E249-2022
Objeto de la Licitación	“CONTRATACION DEL SERVICIO SUBROGADO DE LABORATORIO CLINICO PARA EL ORGANO DE OPERACION ADMINISTRATIVA DESCONCENTRADA REGIONAL NUEVO LEON”
Reducción de plazos	Será aplicable la reducción de plazos
Volumen a adquirir	El servicio de laboratorio clínico subrogado será estudio por paciente: Mínimo: 84,636 Máximo: 212,699
Fecha de publicación en CompraNet	29/11/2022
Fecha y hora para celebrar la junta de aclaraciones	02/12/2022, 09:00 horas
En su caso, fecha y hora para realizar la visita a instalaciones	12/12/2022, de 08:00 a 18:00 horas, siendo el punto de reunión en la Coordinación de Abastecimiento, Av. Manuel L. Barragán 4850, CP 64260, Monterrey, Nuevo León.
Fecha y hora para realizar la presentación y apertura de proposiciones	09/12/2022, 09:00 horas
Fecha y hora para emitir el fallo	14/12/2022, 09:00 horas

Carácter, medio y No. de Licitación	Nacional (Electrónica) LA-050GYR035-E250-2022
Objeto de la Licitación	“CONTRATACION DEL SERVICIO SUBROGADO DE DOSIMETRIA PARA EL ORGANO DE OPERACION ADMINISTRATIVA DESCONCENTRADA REGIONAL NUEVO LEON”
Reducción de plazos	Será aplicable la reducción de plazos
Volumen a adquirir	Servicio de dosimetría es por aparato Mínimo: 118 Máximo: 295
Fecha de publicación en CompraNet	29/11/2022
Fecha y hora para celebrar la junta de aclaraciones	02/12/2022, 10:00 horas
En su caso, fecha y hora para realizar la visita a instalaciones	Sin visita a instalaciones
Fecha y hora para realizar la presentación y apertura de proposiciones	09/12/2022, 10:00 horas
Fecha y hora para emitir el fallo	14/12/2022, 10:00 horas

Carácter, medio y No. de Licitación	Nacional (Electrónica) LA-050GYR035-E251-2022
Objeto de la Licitación	“CONTRATACION DEL SERVICIO SUBROGADO DE AMBULANCIAS PARA EL AREA METROPOLITANA PARA EL ORGANO DE OPERACION ADMINISTRATIVA DESCONCENTRADA REGIONAL NUEVO LEON”
Reducción de plazos	Será aplicable la reducción de plazos

Volumen a adquirir	Para el servicio de Ambulancias Subrogadas a Traslado de Pacientes para el Area Metropolitana Mínimo: 10 Máximo: 24
Fecha de publicación en CompraNet	29/11/2022
Fecha y hora para celebrar la junta de aclaraciones	02/12/2022, 11:00 horas
En su caso, fecha y hora para realizar la visita a instalaciones	Sin visita a instalaciones
Fecha y hora para realizar la presentación y apertura de proposiciones	09/12/2022, 11:00 horas
Fecha y hora para emitir el fallo	14/12/2022, 11:00 horas

Carácter, medio y No. de Licitación	Nacional (Electrónica) LA-050GYR035-E252-2022
Objeto de la Licitación	“CONTRATACION DEL SERVICIO SUBROGADO DE MASTOGRAFÍAS EN UNIDAD MOVIL PARA EL ORGANO DE OPERACION ADMINISTRATIVA DESCONCENTRADA REGIONAL NUEVO LEON”
Reducción de plazos	Será aplicable la reducción de plazos
Volumen a adquirir	Mastografías en Unidad Móvil • Mínimo de Estudios 23,640 • Máximo de Estudios 59,100
Fecha de publicación en CompraNet	29/11/2022
Fecha y hora para celebrar la junta de aclaraciones	02/12/2022, 12:00 horas
En su caso, fecha y hora para realizar la visita a instalaciones	Sin visita a instalaciones
Fecha y hora para realizar la presentación y apertura de proposiciones	09/12/2022, 12:00 horas
Fecha y hora para emitir el fallo	14/12/2022, 12:00 horas

Carácter, medio y No. de Licitación	Nacional (Electrónica) LA-050GYR035-E253-2022
Objeto de la Licitación	“CONTRATACION DEL SERVICIO SUBROGADO DE RESONANCIAS MAGNETICAS PARA EL ORGANO DE OPERACION ADMINISTRATIVA DESCONCENTRADA REGIONAL NUEVO LEON”
Reducción de plazos	Será aplicable la reducción de plazos
Volumen a adquirir	Resonancia Magnética Simple: Mínimo: 288 Máximo: 720 Resonancia Magnética con Contraste: Mínimo: 224 Máximo: 560 Resonancia Magnética Servicio de Anestesiólogo: Mínimo: 224 Máximo: 560
Fecha de publicación en CompraNet	29/11/2022
Fecha y hora para celebrar la junta de aclaraciones	02/12/2022, 13:00 horas
En su caso, fecha y hora para realizar la visita a instalaciones	Sin visita a instalaciones
Fecha y hora para realizar la presentación y apertura de proposiciones	09/12/2022, 13:00 horas
Fecha y hora para emitir el fallo	14/12/2022, 13:00 horas

La reducción de plazos de las licitaciones públicas fue autorizada por el Lic. Abraham Jerónimo Villarreal Soto, Titular de la Coordinación de Abastecimiento y Equipamiento en Nuevo León, de fecha 28 de noviembre de 2022.

MONTERREY, NUEVO LEON, A 29 DE NOVIEMBRE DE 2022.
JEFE DEL DEPARTAMENTO DE ADQUISICION DE BIENES Y
CONTRATACION DE SERVICIOS
MTRO. ARIK SALVATIERRA GARCIA
RUBRICA.

(R.- 529650)

INSTITUTO MEXICANO DEL SEGURO SOCIAL

DIRECCION DE ADMINISTRACION

UNIDAD DE ADQUISICIONES

COORDINACION DE ADQUISICION DE BIENES Y CONTRATACION DE SERVICIOS

COORDINACION TECNICA DE ADQUISICION DE BIENES DE INVERSION Y ACTIVOS

DIVISION DE CONTRATACION DE ACTIVOS Y LOGISTICA

El Instituto Mexicano del Seguro Social, en observancia al artículo 134 de la Constitución Política de los Estados Unidos Mexicanos, y de conformidad con los artículos 3 fracción IX, 25, 26 fracción I, 26 bis fracción II, 27, 28 fracción I, 29, 30, 45 y 46 de la Ley de Adquisiciones, Arrendamientos y Servicios del Sector Público, su Reglamento, las Políticas, Bases y Lineamientos en materia de Adquisiciones, Arrendamientos y Servicios y demás disposiciones aplicables en la materia, convoca a los interesados en participar en la licitación de conformidad con lo siguiente:

RESUMEN DE CONVOCATORIA

Número de Licitación	LA-050GYR019-E255-2022
Carácter de la Licitación	Nacional Electrónica
Descripción de la Licitación	Servicio de Mantenimiento Preventivo y Correctivo con refacciones a Elevadores de la Marca KONE instalados en inmuebles dependientes de la División de Inmuebles Centrales, para el ejercicio 2023
Volumen a contratar	Un servicio
Fecha de publicación en CompraNet	25 de noviembre de 2022
Junta de aclaraciones	2 de diciembre de 2022, 11:00 horas
Visita a instalaciones	No habrá visita a instalaciones
Presentación y apertura de proposiciones	12 de diciembre de 2022, 11:00 horas
Fallo	19 de diciembre de 2022, 13:00 horas

- La convocatoria que contiene las bases de participación se encuentran disponibles para su consulta en Internet: <https://compranet.funcionpublica.gob.mx>; serán gratuitas o bien se pondrá un ejemplar impreso a disposición de los interesados exclusivamente para su consulta en: la División de Contratación de Activos y Logística, sita en la calle Durango No. 291, 5º Piso, Col. Roma Norte, Demarcación Territorial Cuauhtémoc, C.P. 06700, Ciudad de México, de Lunes a Viernes de las 9:00 a 15:00 horas.
- Todos los eventos se realizarán, de manera electrónica en la plataforma del Sistema Electrónico de Información Pública Gubernamental CompraNet.

CIUDAD DE MEXICO, A 29 DE NOVIEMBRE DE 2022.

TITULAR DE LA COORDINACION TECNICA DE ADQUISICION DE BIENES DE INVERSION Y ACTIVOS

MTRA. ELIA SANDRA VARAS GALEANA

RUBRICA.

(R.- 529667)

INSTITUTO MEXICANO DEL SEGURO SOCIAL
UNIDAD MEDICA DE ALTA ESPECIALIDAD HOSPITAL DE ESPECIALIDADES C.M.N.O.

El Instituto Mexicano del Seguro Social, por conducto de la Unidad Médica de Alta Especialidad Hospital de Especialidades del Centro Médico Nacional de Occidente, con fundamento en los artículos **134**, de la Constitución Política de los Estados Unidos Mexicanos, convoca a los interesados a participar en las **Licitaciones Públicas Nacionales** de conformidad con los artículos **26** fracción I, **26 Bis**, fracción II, **27**, **28** fracción I, **29**, **30**, **32**, **33 Bis**, **34**, **35**, **36**, **36-Bis** Fracción II y **47** de la Ley de Adquisiciones, Arrendamientos y Servicios del Sector Público (LAASSP), mismas que enseguida se enlistan, cuya convocatoria contiene las bases de participación y que estará disponible para consulta en Internet: <http://compranet.gob.mx>, o bien, se pondrá ejemplar impreso a disposición de los interesados exclusivamente para su consulta en el Departamento de Abastecimiento con domicilio en Belisario Domínguez número 1000, colonia Independencia, código postal 44340, en Guadalajara, Jalisco, teléfono 01-33-3617-2141, los días de lunes a viernes en días hábiles en el horario de 8:00 a 15:00 horas:

No. de Licitación	LA-050GYR020-E270-2022
Descripción de la licitación	Contratación de Suministro de Gas L.P. para la UMAE Hospital de Especialidades del Centro Médico Nacional de Occidente en el Ejercicio Fiscal 2023
Carácter de la Licitación	Nacional.
Volumen a adquirir	1 Servicio.
Fecha de publicación en CompraNet	29/11/2022.
Junta de aclaraciones	06/12/2022 09:00 horas.
Visita a instalaciones	No hay visitas.
Presentación y apertura de proposiciones	14/12/2022 10:00 horas.

No. de Licitación	LA-050GYR020-E279-2022
Descripción de la licitación	Contratación de Servicios de Mantenimiento de Conservación para el Ejercicio Fiscal 2023
Carácter de la Licitación	Nacional.
Volumen a adquirir	14 Servicios.
Fecha de publicación en CompraNet	29/11/2022.
Junta de aclaraciones	06/12/2022 09:30 horas.
Visita a instalaciones	No hay visitas.
Presentación y apertura de proposiciones	15/12/2022 11:00 horas.

No. de Licitación	LA-050GYR020-E278-2022
Descripción de la licitación	Adquisición de Materiales, Refacciones y Productos de Conservación para el Ejercicio Fiscal 2023
Carácter de la Licitación	Nacional.
Volumen a adquirir	4,644 Pzas.
Fecha de publicación en CompraNet	29/11/2022.
Junta de aclaraciones	07/12/2022 09:00 horas.
Visita a instalaciones	No hay visitas.
Presentación y apertura de proposiciones	16/12/2022 10:00 horas.

GUADALAJARA, JALISCO, A 29 DE NOVIEMBRE DE 2022.

DIRECTOR

UMAЕ HOSPITAL DE ESPECIALIDADES CMNO

DR. HUGO RICARDO HERNANDEZ GARCIA

RUBRICA.

(R.- 529656)

INSTITUTO MEXICANO DEL SEGURO SOCIAL
 ORGANO DE OPERACION ADMINISTRATIVA DESCONCENTRADA
 ESTATAL QUINTANA ROO
 JEFATURA DE SERVICIOS ADMINISTRATIVOS
 COORDINACION DE ABASTECIMIENTO Y EQUIPAMIENTO
RESUMEN DE CONVOCATORIA

En observancia a la Constitución Política de los Estados Unidos Mexicanos en su artículo 134, y de conformidad con la Ley de Adquisiciones, Arrendamientos y Servicios del Sector Público en sus artículos 26 fracción I, 26 bis fracción II, 27, 28 fracción I y II, así como el artículo 39 y 43 de su Reglamento; se convoca a los interesados en participar en la(s) licitación(es) de conformidad con lo siguiente:

Número de Licitación	LA-050GYR008-E277-2022
Carácter de la Licitación	Pública Nacional Electrónica.
Descripción de la licitación	Para la Adquisición de Víveres, para el ejercicio 2023.
Volumen a adquirir	56,181 kilos de abarrotes; 71,896 kilos de carne; 301,804 kilos de frutas y verduras; 72,015 litros de Lácteos; 1,356 kilos de pan.
Fecha de publicación en CompraNet	29 de Noviembre de 2022.
Junta de aclaraciones	14/12/2022, 09:00 horas
Visita a instalaciones	No habrá visita a instalaciones.
Presentación y apertura de proposiciones	20/12/2022, 09:00 horas
Fallo	26/12/2021, 15:00 horas

Número de Licitación	LA-050GYR008-E276-2022
Carácter de la Licitación	Pública Nacional Electrónica.
Descripción de la licitación	Para la contratación de Servicios Médicos, Estudios de Gabinete, para el ejercicio 2023.
Volumen a adquirir	3,2138 procedimientos. 69 partidas de medicina magistral 84 partidas de alérgenos 432 servicios de bacteriología
Fecha de publicación en CompraNet	29 de Noviembre de 2022.
Junta de aclaraciones	13/12/2022, 10:00 horas
Visita a instalaciones	No habrá visita a instalaciones.
Presentación y apertura de proposiciones	19/12/2022, 12:00 horas
Fallo	26/12/2022, 15:00 horas

Número de Licitación	LA-050GYR008-E275-2022
Carácter de la Licitación	Pública Electrónica Internacional Bajo la Cobertura de Los Tratados.
Descripción de la licitación	Adquisición de Material de Osteosíntesis y Endoprótesis, para el ejercicio 2023.
Volumen a adquirir	14,865 piezas.
Fecha de publicación en CompraNet	29 de Noviembre de 2022
Junta de aclaraciones	09/12/2022, 09:00 horas
Visita a instalaciones	No habrá visita a instalaciones.
Presentación y apertura de proposiciones	15/12/2022, 09:00 horas
Fallo	20 /12/2022, 15:00 horas

Número de Licitación	LA-050GYR008-E274-2022
Carácter de la Licitación	Pública Nacional Electrónica.
Descripción de la licitación	Contratación del servicio de Fletes, Renta de Montacargas, Maniobras y Acarreos, para el ejercicio 2023.
Volumen a adquirir	1,068 servicios de fletes. 2 Rentas. 215 Servicios de maniobras
Fecha de publicación en CompraNet	29 de Noviembre de 2022.
Junta de aclaraciones	08/12/2022, 09:00 horas
Visita a instalaciones	No habrá visita a instalaciones.
Presentación y apertura de proposiciones	14/12/2022, 09:00 horas
Fallo	19/12/2022, 15:00 horas

Número de Licitación	LA-050GYR008-E291-2022
Carácter de la Licitación	Pública Nacional Electrónica.
Descripción de la licitación	Para la Contratación de Servicio de Tratamiento de Aguas Residuales y Lavado de Cristales de Alto Riesgo, para el ejercicio 2023.
Volumen a adquirir	22,928 mts de Lavado De cristales. 12 servicios de tratamientos de agua.
Fecha de publicación en CompraNet	29 de Noviembre de 2022.
Junta de aclaraciones	09/12/2022, 09:00 horas
Visita a instalaciones	A más tardar el 8/12/2022, 14:00 horas. El punto de reunión será en cada unidad médica o administrativa que se relacionan en el anexo uno, con los jefes de conservación que corresponda
Presentación y apertura de proposiciones	15/12/2022, 09:00 horas
Fallo	20/12/2022, 15:00 horas

Número de Licitación	LA-050GYR008-E292-2022
Carácter de la Licitación	Pública Nacional Electrónica.
Descripción de la licitación	Contratación al Servicio de Mantenimiento a Elevadores y mantenimiento a la Cámara Fría del Almacén Delegacional, para el ejercicio 2023.
Volumen a adquirir	132 Servicios
Fecha de publicación en CompraNet	29 de Noviembre de 2022.
Junta de aclaraciones	13/12/2022, 09:00 horas
Visita a instalaciones	A más tardar el 12/12/2022, 14:00 horas. El punto de reunión será en cada unidad médica o administrativa que se relacionan en el anexo uno, con los jefes de conservación que corresponda.
Presentación y apertura de proposiciones	19/12/2022, 09:00 horas
Fallo	26/12/2022, 15:00 horas

Número de Licitación	LA-050GYR008-E293-2022
Carácter de la Licitación	Pública Electrónica Nacional.
Descripción de la licitación	Contratación del servicio de Gas LP, para el ejercicio 2023.
Volumen a adquirir	494,002 litros.
Fecha de publicación en CompraNet	29 de Noviembre de 2022.
Junta de aclaraciones	08/12/2022, 10:00 horas
Visita a instalaciones	No habrá visita a instalaciones.
Presentación y apertura de proposiciones	14/12/2022, 12:00 horas
Fallo	19/12/2022, 15:00 horas

- La que suscribe **Lic. Dulce Milagro Mercado Solis**, Titular de la Coordinación de Abastecimiento Y equipamiento con fecha 16 de Noviembre de 2022 autorizó la reducción de plazos de la licitación siguiente: LA-050GYR008-E275-2022
- Las bases de la licitación se encuentran disponibles para consulta en Internet: <http://compranet.funcionpublica.gob.mx> y serán gratuitas o bien se pondrá un ejemplar impreso a disposición de los interesados exclusivamente para su consulta en la Coordinación de Abastecimiento y Equipamiento del Organismo de Operación Administrativa Desconcentrada Estatal Quintana Roo ubicado en: Carretera Chetumal-Mérida Kilómetro 2.5, Colonia Aeropuerto, C.P. 77050, Othón P. Blanco, Chetumal Quintana Roo, teléfono: (983) 832 0047, (983) 832 4544, los días lunes a viernes (días hábiles); con el siguiente horario: 09:00 a 15:00 horas.
- Todos los eventos están comprendidos en la zona horaria Sureste(Quintana Roo).
- Todos los eventos se llevarán a cabo en la Coordinación de Abastecimiento y Equipamiento del Organismo de Operación Administrativa Desconcentrada Estatal Quintana Roo ubicada en: Carretera Chetumal-Mérida Kilómetro 2.5, Colonia Aeropuerto, C.P. 77003, Othón P. Blanco, Chetumal Quintana Roo.

OTHON P. BLANCO, QUINTANA ROO, A 29 DE NOVIEMBRE DE 2022.
TITULAR DEL DEPARTAMENTO DE ADQUISICION DE BIENES Y CONTRATACION DE SERVICIOS
LIC. OCTAVIO FRANCISCO GARCIA TRUJILLO
RUBRICA.

(R.- 529651)

INSTITUTO MEXICANO DEL SEGURO SOCIAL
 ORGANO DE OPERACION ADMINISTRATIVA DESCONCENTRADA SUR DEL DISTRITO FEDERAL
 JEFATURA DE SERVICIOS ADMINISTRATIVOS
 COORDINACION DE ABASTECIMIENTO Y EQUIPAMIENTO
RESUMEN DE CONVOCATORIA

De conformidad con el artículo 134, de la Constitución Política de los Estados Unidos Mexicanos, y de conformidad con los artículos 26 fracción I, 26 Bis Fracción II, 27, 28 Fracción I, 29, 30, 32, 33, 33 Bis, 37, 38 tercer párrafo, 39 y 47 de la Ley de Adquisiciones, Arrendamientos y Servicios del Sector Público (LAASSP), 39, 42, 44, 45, 47 y 48 de su Reglamento, las Políticas Bases y Lineamientos en Materia de Adquisiciones, Arrendamientos y Prestación de Servicios, convoca a los interesados en participar en las Licitaciones Públicas Nacionales Electrónicas, cuya convocatoria que contiene las bases de participación, se encuentra disponible para su consulta en internet: <https://compranet.hacienda.gob.mx/web/login.html> y las mismas serán gratuitas, o bien, se podrá un ejemplar impreso a disposición de los interesados exclusivamente para su consulta en el Departamento de Conservación y Servicios Generales del Organo de Operación Administrativa Desconcentrada Sur del Distrito Federal, sita en Avenida Insurgentes Sur, N° 1960, piso 5, Col. Florida, Alcaldía Alvaro Obregón C. P. 01030, Ciudad de México, Teléfonos 55 56 34 72 21 y 56 34 99 10, extensión 27746, con horario de 9:00 a 16:00 horas.

Número de licitación	LA-050GYR025-E263-2022
Carácter de la licitación	Licitación Pública Nacional Electrónica
Descripción de la licitación	Servicio de mantenimiento preventivo y correctivo a ventiladores volumétricos y de presión con suministro de refacciones originales para las unidades médicas (Partida-1 D38 Z I y II, Partida-2 D37 ZIII y IV) del Organo de Operación Administrativa Desconcentrada Sur del Distrito Federal.
Volumen a adquirir	186 Equipos
Fecha de publicación en CompraNet	29 de noviembre de 2022
Junta de aclaraciones	07 de diciembre de 2022 a las 09:00 Hrs.
Visita de instalaciones	01 y 02 de diciembre de 2022 de 9:00 a 16:00 Hrs.
Presentación y apertura de proposiciones	14 de diciembre de 2022 a las 08:00 Hrs.

Número de licitación	LA-050GYR025-E264-2022
Carácter de la licitación	Licitación Pública Nacional Electrónica
Descripción de la licitación	Servicio de mantenimiento preventivo y correctivo a desfibriladores, monitores y electrocardiógrafos con suministro de refacciones originales para unidades médicas (Partida-1 D38 Z I y II, Partida-2 D37 ZIII y IV) del Organo de Operación Administrativa Desconcentrada Sur del Distrito Federal.
Volumen a adquirir	748 Equipos
Fecha de publicación en CompraNet	29 de noviembre de 2022
Junta de aclaraciones	07 de diciembre de 2022 a las 10:00 Hrs.
Visita de instalaciones	01 y 02 de diciembre de 2022 de 9:00 a 16:00 Hrs.
Presentación y apertura de proposiciones	14 de diciembre de 2022 a las 10:00 Hrs.

Número de licitación	LA-050GYR025-E265-2022
Carácter de la licitación	Licitación Pública Nacional Electrónica
Descripción de la licitación	Servicio de mantenimiento preventivo y correctivo a máquinas de anestesia y vaporizadores con suministro de refacciones originales para unidades médicas (Partida-1 D38 Z I y II, Partida-2 D37 ZIII y IV) del Organo de Operación Administrativa Desconcentrada Sur del Distrito Federal.
Volumen a adquirir	187 Equipos
Fecha de publicación en CompraNet	29 de noviembre de 2022
Junta de aclaraciones	07 de diciembre de 2022 a las 11:00 Hrs.
Visita de instalaciones	01 y 02 de diciembre de 2022 de 9:00 a 16:00 Hrs.
Presentación y apertura de proposiciones	14 de diciembre de 2022 a las 12:00 Hrs.

Número de licitación	LA-050GYR025-E266-2022
Carácter de la licitación	Licitación Pública Nacional Electrónica
Descripción de la licitación	Servicio de mantenimiento preventivo de áreas verdes, pétreas, jardineras, macetones y setos de las unidades médicas y no médicas (Partida-1 D38 Z I y II, Partida-2 D37 ZIII y IV) del Organo de Operación Administrativa Desconcentrada Sur del Distrito Federal.
Volumen a adquirir	360,770 M2
Fecha de publicación en CompraNet	29 de noviembre de 2022
Junta de aclaraciones	07 de diciembre de 2022 a las 12:00 Hrs.
Visita de instalaciones	01 y 02 de diciembre de 2022 de 9:00 a 16:00 Hrs.
Presentación y apertura de proposiciones	14 de diciembre de 2022 a las 14:00 Hrs.

Número de licitación	LA-050GYR025-E267-2022
Carácter de la licitación	Licitación Pública Nacional Electrónica
Descripción de la licitación	Servicio de mantenimiento preventivo y correctivo a equipos autoclaves con suministro de refacciones de las unidades médicas y no médicas (Partida-1 D38 Z I y II, Partida-2 D37 ZIII y IV) del Organo de Operación Administrativa Desconcentrada Sur del Distrito Federal.
Volumen a adquirir	132 Equipos
Fecha de publicación en CompraNet	29 de noviembre de 2022
Junta de aclaraciones	07 de diciembre de 2022 a las 13:00 Hrs.
Visita de instalaciones	01 y 02 de diciembre de 2022 de 9:00 a 16:00 Hrs.
Presentación y apertura de proposiciones	14 de diciembre de 2022 a las 16:00 Hrs.

Número de licitación	LA-050GYR025-E268-2022
Carácter de la licitación	Licitación Pública Nacional Electrónica
Descripción de la licitación	Servicio de control de plagas y fauna nociva en las unidades médicas y no médicas, (Partida-1 D38 Z I y II, Partida-2 D37 ZIII y IV) del Organo de Operación Administrativa Desconcentrada Sur del Distrito Federal.
Volumen a adquirir	446,832 M2
Fecha de publicación en CompraNet	29 de noviembre de 2022
Junta de aclaraciones	07 de diciembre de 2022 a las 14:00 Hrs.
Visita de instalaciones	01 y 02 de diciembre de 2022 de 9:00 a 16:00 Hrs.
Presentación y apertura de proposiciones	14 de diciembre de 2022 a las 18:00 Hrs.

Número de licitación	LA-050GYR025-E269-2022
Carácter de la licitación	Licitación Pública Nacional Electrónica
Descripción de la licitación	Servicio de mantenimiento preventivo y correctivo a cunas de calor radiante con suministro de refacciones originales para unidades médicas (Partida-1 D38 Z I y II, Partida-2 D37 ZIII y IV) del Organo de Operación Administrativa Desconcentrada Sur del Distrito Federal.
Volumen a adquirir	55 Equipos
Fecha de publicación en CompraNet	29 de noviembre de 2022
Junta de aclaraciones	08 de diciembre de 2022 a las 09:30 Hrs.
Visita de instalaciones	01 y 02 de diciembre de 2022 de 9:00 a 16:00 Hrs.
Presentación y apertura de proposiciones	15 de diciembre de 2022 a las 8:00 Hrs.

Número de licitación	LA-050GYR025-E270-2022
Carácter de la licitación	Licitación Pública Nacional Electrónica
Descripción de la licitación	Servicio de mantenimiento preventivo y correctivo a incubadoras con suministro de refacciones originales para unidades médicas (Partida-1 D38 Z I y II, Partida-2 D37 ZIII y IV) del Organo de Operación Administrativa Desconcentrada Sur del Distrito Federal.

Volumen a adquirir	101 Equipos
Fecha de publicación en CompraNet	29 de noviembre de 2022
Junta de aclaraciones	08 de diciembre de 2022 a las 10:30 Hrs.
Visita de instalaciones	01 y 02 de diciembre de 2022 de 9:00 a 16:00 Hrs.
Presentación y apertura de proposiciones	15 de diciembre de 2022 a las 10:00 Hrs.

Número de licitación	LA-050GYR025-E271-2022
Carácter de la licitación	Licitación Pública Nacional Electrónica
Descripción de la licitación	Servicio de mantenimiento preventivo y correctivo a equipos de medicina física y microscopios para unidades médicas, (Partida 1 Med. Física ZI y ZII D38, Partida 2 Med. Física ZIII y ZIV D37, Partida 3 Microscopios multimarca ZI y ZII D38, Partida 4 Microscopios Iroscope ZI y ZII D38, Partida 5 Microscopios Multimarca ZIII y ZIV D37, partida 6 microscopios Iroscope ZIII y ZIV D37), del Organo de Operación Administrativa Desconcentrada Sur del Distrito Federal.
Volumen a adquirir	521 Equipos
Fecha de publicación en CompraNet	29 de noviembre de 2022
Junta de aclaraciones	08 de diciembre de 2022 a las 12:30 Hrs.
Visita de instalaciones	01 y 02 de diciembre de 2022 de 9:00 a 16:00 Hrs.
Presentación y apertura de proposiciones	15 de diciembre de 2022 a las 12:00 Hrs.

Número de licitación	LA-050GYR025-E272-2022
Carácter de la licitación	Licitación Pública Nacional Electrónica
Descripción de la licitación	Servicio de mantenimiento preventivo y correctivo a equipo de oftalmología con suministro de refacciones originales para unidades médicas (Partida-1 D38 Z I y II, Partida-2 D37 ZIII y IV) del Organo de Operación Administrativa Desconcentrada Sur del Distrito Federal.
Volumen a adquirir	143 Equipos
Fecha de publicación en CompraNet	29 de noviembre de 2022
Junta de aclaraciones	08 de diciembre de 2022 a las 13:30 Hrs.
Visita de instalaciones	01 y 02 de diciembre de 2022 de 9:00 a 16:00 Hrs.
Presentación y apertura de proposiciones	15 de diciembre de 2022 a las 14:00 Hrs.

Número de licitación	LA-050GYR025-E273-2022
Carácter de la licitación	Licitación Pública Nacional Electrónica
Descripción de la licitación	Servicio de mantenimiento a red fría de las unidades médicas y no médicas, (Partida-1 D38 Z I y II, Partida-2 D37 ZIII y IV) del Organo de Operación Administrativa Desconcentrada Sur del Distrito Federal.
Volumen a adquirir	711 Equipos
Fecha de publicación en CompraNet	29 de noviembre de 2022
Junta de aclaraciones	08 de diciembre de 2022 a las 15:00 Hrs.
Visita de instalaciones	01 y 02 de diciembre de 2022 de 9:00 a 16:00 Hrs.
Presentación y apertura de proposiciones	15 de diciembre de 2022 a las 16:00 Hrs.

Número de licitación	LA-050GYR025-E274-2022
Carácter de la licitación	Licitación Pública Nacional Electrónica
Descripción de la licitación	Servicio de mantenimiento preventivo y correctivo a equipo médico con suministro de refacciones originales para unidades médicas (Partida-1 D38 Z I y II, Partida-2 D37 ZIII y IV y Partida III: Zona IV CESIECQ) del Organo de Operación Administrativa Desconcentrada Sur del Distrito Federal.
Volumen a adquirir	100 Equipos
Fecha de publicación en CompraNet	29 de noviembre de 2022
Junta de aclaraciones	08 de diciembre de 2022 a las 16:30 Hrs.

Visita de instalaciones	01 y 02 de diciembre de 2022 de 9:00 a 16:00 Hrs.
Presentación y apertura de proposiciones	15 de diciembre de 2022 a las 18:00 Hrs.

Número de licitación	LA-050GYR025-E275-2022
Carácter de la licitación	Licitación Pública Nacional Electrónica
Descripción de la licitación	Servicio de mantenimiento preventivo y correctivo a equipo de laboratorio con suministro de refacciones originales para unidades médicas (Partida-1 D38 Z I y II, Partida-2 D37 ZIII y IV) del Organismo de Operación Administrativa Desconcentrada Sur del Distrito Federal.
Volumen a adquirir	232 Equipos
Fecha de publicación en CompraNet	29 de noviembre de 2022
Junta de aclaraciones	08 de diciembre de 2022 a las 18:00 Hrs.
Visita de instalaciones	01 y 02 de diciembre de 2022 de 9:00 a 16:00 Hrs.
Presentación y apertura de proposiciones	15 de diciembre de 2022 a las 19:30 Hrs.

Para lo anterior los eventos se efectuarán en forma Electrónica en el Sistema CompraNet de acuerdo a las fechas y horarios estipulados y el personal que llevará los eventos se ubicará en la sala de juntas del Departamento de Conservación y Servicios Generales del Organismo de Operación Administrativa Desconcentrada Sur del Distrito Federal, sita en Avenida Insurgentes Sur N° 1960, piso 5, Col. Florida, Alcaldía Alvaro Obregón C. P. 01030, Ciudad de México, Teléfonos 56 34 72 21 y 56 34 99 10 extensión 27746.

- La visita de las instalaciones se encuentra disponible en la convocatoria.

CIUDAD DE MEXICO, A 29 DE NOVIEMBRE DE 2022.
TITULAR DE LA JEFATURA DE SERVICIOS ADMINISTRATIVOS
MTRO. ANTONIO RODRIGUEZ VELAZQUEZ
RUBRICA.

(R.- 529659)

INSTITUTO MEXICANO DEL SEGURO SOCIAL

ORGANO DE OPERACION ADMINISTRATIVA DESCONCENTRADA REGIONAL COLIMA
COORDINACION DE ABASTECIMIENTO Y EQUIPAMIENTO

En observancia al artículo 134 de la Constitución Política de los Estados Unidos Mexicanos, y de conformidad con los artículos 24,25 y 26 fracción I, 26 Bis fracción II, 27, 28 fracción I, 29, 30, 32, 33, 33 Bis, 34, 35, 36, 36 Bis, 36 Bis fracción I,II, 37, 38, 45, 46, 47, 48 fracción II, 54 y 59 de la Ley de Adquisiciones, Arrendamientos y Servicios del Sector Público (LAASSP), así como el artículos 56 y 84 y demás relativas del Reglamento, las Políticas, Bases y Lineamientos en materia de Adquisiciones, Arrendamientos y Servicios y demás disposiciones jurídicas aplicables en la materia, se informa a los interesados en participar en las licitaciones públicas que la convocatoria a la licitación contiene las bases mediante las cuales se desarrollará el procedimiento, así como la descripción de los requisitos de participación que se encuentra disponible para su consulta en el domicilio de la convocante en: Calle en Zaragoza No. 199, Colonia. Alta Villa, C.P. 28987, Villa de Alvarez, Colima, con horario de 9:00 a 15:00 horas, cuya información relevante es:

RESUMEN DE CONVOCATORIA

Número de Licitación	LA-050GYR012-E400-2022
Carácter de la Licitación	NACIONAL
Descripción de la licitación	PARA LA CONTRATACION DEL SERVICIO DE GUARDERIAS
Volumen de licitación	MIN. 766 SERVICIOS MAX. 957 SERVICIOS
Fecha de publicación en CompraNet	22/11/2022
Junta de Aclaraciones	30/11/2022 09:00 HRS
Visita a Instalaciones	NO APLICA
Presentación y apertura de proposiciones	07/12/2022 09:00 HRS

Número de Licitación	LA-050GYR012-E401-2022
Carácter de la Licitación	NACIONAL
Descripción de la licitación	PARA LA CONTRATACION DEL SERVICIO DE TRASLADO DE PACIENTES A CITA MEDICA PARA EL EJERCICIO 2023
Volumen de licitación	MIN. 16,559 SERVICIOS MAX. 41,396 SERVICIOS
Fecha de publicación en CompraNet	22/11/2022
Junta de Aclaraciones	29/11/2022 09:00 HRS
Visita a Instalaciones	NO APLICA
Presentación y apertura de proposiciones	07/12/2022 12:00 HRS

Número de Licitación	LA-050GYR012-E402-2022
Carácter de la Licitación	NACIONAL
Descripción de la licitación	PARA LA ADQUISICION DE ALIMENTOS PREPARADOS PARA SU CONSUMO DESAYUNOS Y COMIDAS, PARA EL EJERCICIO 2023
Volumen de licitación	3 PAQUETES
Fecha de publicación en CompraNet	22/11/2022
Junta de Aclaraciones	01/12/2022 09:00 HRS
Visita a Instalaciones	NO APLICA
Presentación y apertura de proposiciones	08/12/2022 09:00 HRS

Número de Licitación	LA-050GYR012-E403-2022
Carácter de la Licitación	NACIONAL
Descripción de la licitación	PARA LA CONTRATACION DEL SERVICIO MEDICO SUBROGADO DE HOSPITALIZACION DE PACIENTES
Volumen de licitación	1 SERVICIO
Fecha de publicación en CompraNet	22/11/2022
Junta de Aclaraciones	02/12/2022 09:00 HRS
Visita a Instalaciones	NO APLICA
Presentación y apertura de proposiciones	08/12/2022 12:00 HRS

Número de Licitación	LA-050GYR012-E404-2022
Carácter de la Licitación	NACIONAL
Descripción de la licitación	PARA LA CONTRATACION DEL SERVICIO MEDICO SUBROGADO DE CONSULTA DE CARDIOLOGIA PEDIATRICA PARA EL EJERCICIO 2023
Volumen de licitación	1 SERVICIO
Fecha de publicación en CompraNet	22/11/2022
Junta de Aclaraciones	01/12/2022 08:30 HRS
Visita a Instalaciones	NO APLICA
Presentación y apertura de proposiciones	09/12/2022 09:00 HRS

Los eventos relacionados se amparan en el Artículo 26 Bis Fracción II, de la Ley de Adquisiciones, Arrendamientos y Servicios del Sector Público por lo que se realizarán por medios remotos de comunicación electrónica, a través del CompraNet.

VILLA DE ALVAREZ, COLIMA, A 29 DE NOVIEMBRE DE 2022.
TITULAR DE LA COORDINACION DE ABASTECIMIENTO Y EQUIPAMIENTO
ING. MANUEL FERNANDO REYES MUGÛERZA
RUBRICA.

(R.- 529662)

INSTITUTO MEXICANO DEL SEGURO SOCIAL

ORGANO DE OPERACION ADMINISTRATIVA
DESCONCENTRADA NORTE DEL DISTRITO FEDERAL
JEFATURA DE SERVICIOS ADMINISTRATIVOS
COORDINACION DE ABASTECIMIENTO Y EQUIPAMIENTO
RESUMEN DE CONVOCATORIA

En observancia al artículo 134 de la Constitución Política de los Estados Unidos Mexicanos, y de conformidad con los artículos 26 fracción I, 26 Bis fracción II, 27, 28 fracción I, 29, 30, 33, 33 Bis, 34, 35, 36, 36 Bis Fracción II, 37, 37 Bis, 45, 46, 48, 49, 50, 54, 54 Bis, 59, 60 y demás correlativos de la Ley de Adquisiciones, Arrendamientos y Servicios del Sector Público (LAASSP); así como los artículos 29, 31, 34, 35, 39, 42, 44, 43, 44, 45, 46, 47, 48, 49, 50, 51, 54, 55, 68, 69, 81, 85 y demás correlativos de su Reglamento, se convoca a los interesados en participar en la presente licitación, para el Organo de Operación Administrativa Desconcentrada Norte del Distrito Federal, de conformidad con lo siguiente:

Número de Licitación	LA-050GYR016-E413-2022
Carácter de la Licitación	Nacional
Descripción de la Licitación	Servicio de procesamiento e interpretación de estudios de histopatología.
Volumen a Adquirir	1 Servicio
Fecha de Publicación en Compra Net	29 de noviembre de 2022
Junta de aclaraciones	07 de diciembre de 2022, 11:00 horas
Visita a instalaciones	No habrá visita a instalaciones
Presentación y apertura de proposiciones	14 de diciembre de 2022, 12:00 horas

Para esta licitación, la Convocatoria estará disponible para su consulta en Internet: <https://compranet.hacienda.gob.mx/web/login.html>, y su obtención será gratuita, o bien se pondrá el ejemplar impreso a disposición de los interesados exclusivamente para su consulta en: Calzada Vallejo No. 675, Col. Magdalena de las Salinas, C.P. 07760, Alcaldía Gustavo A. Madero, Ciudad de México. El evento licitatorio se llevará a cabo en las instalaciones de la Coordinación de Abastecimiento y Equipamiento, sita en Calzada Vallejo No. 675, Col. Magdalena de las Salinas, C.P. 07760, Alcaldía Gustavo A. Madero, Ciudad de México.

CIUDAD DE MEXICO, A 29 DE NOVIEMBRE DE 2022.
TITULAR DE LA COORDINACION DE ABASTECIMIENTO Y EQUIPAMIENTO
LIC. IVAN ORLANDO PAREDES ESPINOZA
RUBRICA.

(R.- 529664)

INSTITUTO MEXICANO DEL SEGURO SOCIAL
OFICINA DE ADQUISICIONES DEL ORGANO DE OPERACION ADMINISTRATIVA
DESCONCENTRADA ESTATAL PUEBLA

El Instituto Mexicano del Seguro Social, en cumplimiento a lo que establece el artículo 134 de la Constitución Política de los Estados Unidos Mexicanos y de conformidad con los artículos 277 F de la Ley del Seguro Social, 25, 26, fracción I. Licitación pública, 26 Bis fracción II, 27, 28 fracción I, 29, 30, 32, 33, 33 bis, 34, 35, 36, 36 bis fracción I, 37, 37 bis, 38 y 47 de la Ley de Adquisiciones, Arrendamientos y Servicios del Sector Público (LAASSP), su Reglamento, convoca a los interesados en participar de conformidad con lo siguiente:

No. De la Licitación	LA-050GYR006-E528-2022
Carácter de la Licitación	NACIONAL
Descripción Objeto de la Licitación	Contratación del Servicio de Guarderías en el Esquema Vecinal Comunitario Unico Ejercicios 2023-2027
Volumen a Adquirir	Total de Guarderías: 7 para atención Máxima a: 844 niños
Fecha de Publicación en Compranet	21/11/2022
Junta de Aclaraciones.	05/12/2022 a las 12:00 Hrs.
Visita a Instalaciones	No habrá visita a Instalaciones
Presentación y Apertura de Proposiciones	14/12/2022 a las 12:00 Hrs.
Lugar donde se llevarán a cabo los eventos	En la Sala de Usos Múltiples de la Coordinación de Abastecimiento, y Equipamiento ubicada en Calle 5 de Febrero Oriente # 107 Colonia San Felipe Hueyotlipan, en la ciudad de Puebla, Puebla. Y a través de la Plataforma Compranet.

Las bases establecidas en la convocatoria de las licitaciones se encuentran disponibles para consulta en Internet: <http://compranet.hacienda.gob.mx> y serán gratuitas, o bien se pondrá un ejemplar impreso a disposición de los interesados exclusivamente para consulta en la Coordinación de Abastecimiento y Equipamiento, ubicada en calle 5 de Febrero Oriente Número 107, Colonia San Felipe Hueyotlipan, C.P. 72030, en la Ciudad de Puebla, Puebla, teléfono: 222-288-12-04, los días Lunes a Viernes; con el siguiente horario: 9:00 a 15:00 horas.

PUEBLA, PUEBLA, A 29 DE NOVIEMBRE DE 2022.
TITULAR DE LA COORDINACION DE ABASTECIMIENTO Y EQUIPAMIENTO DEL
ORGANO DE OPERACION ADMINISTRATIVA DESCONECENTRADA ESTATAL PUEBLA
DILIAM MONTAÑO HERNANDEZ
RUBRICA.

(R.- 529657)

INSTITUTO MEXICANO DEL SEGURO SOCIAL
 DIRECCION DE ADMINISTRACION
 UNIDAD DE ADQUISICIONES
 COORDINACION DE ADQUISICION DE BIENES Y CONTRATACION DE SERVICIOS
 COORDINACION TECNICA DE ADQUISICION DE BIENES DE INVERSION Y ACTIVOS
 DIVISION DE EQUIPO Y MOBILIARIO MEDICO

El Instituto Mexicano del Seguro Social, con domicilio en la Calle Durango No. 291, Piso 11, Colonia Roma Norte, Alcaldía Cuauhtémoc, Código Postal 06700, Ciudad de México, con fundamento en el artículo 58, párrafo segundo, del Reglamento de la Ley de Adquisiciones, Arrendamientos y Servicios del Sector Público, da a conocer lo siguiente:

AVISO DE FALLO

No. de Licitación
LA-050GYR040-E10-2022

Fecha de emisión de fallo
20/09/2022

Licitación Pública Electrónica de carácter Internacional Bajo la Cobertura de los Tratados de Libre Comercio con capítulo de compras gubernamentales, referente a la Adquisición de Equipamiento Médico para el Hospital General de Zona 170 camas, en la Ciudad de Pachuca de Soto Hidalgo" (Binario)".

Licitante Ganador	Domicilio	Total de Partidas Adjudicadas	Monto Total Adjudicado antes de IVA
Aspelab de México, S.A. de C.V.	Av. Canal de Miramontes 2388, Colonia: Avante, Alcaldía Coyoacán, Código Postal 04460, CDMX	1	\$255,585.04
Alborea Tecnología, S.A. de C.V.	Chiapanecas 301, Colonia: Benito Juárez Nezahualcóyotl, Código Postal: 57000, Estado de México	3	\$54,900.00
AMC Biomedical, S.A. de C.V.	Cali 852, Colonia: Lindavista, Alcaldía Gustavo A. Madero, Código Postal: 07300, CDMX	2	\$24,300.00
BTL Laboratorios de Tecnología, S.A. de C.V.	Monrovia No. 725 Planta Baja, Colonia: Portales Sur Alcaldía: Benito Juárez, Código Postal: 03300, CDMX	14	\$1,464,615.00
Carl Zeiss de México, S.A. de C.V.	Miguel Angel de Quevedo 496, Colonia Santa Catarina, Alcaldía Coyoacán, Código Postal 04010, CDMX	1	\$481,100.00
Comercial de Especialidades Médicas, S.A. de C.V.	Jorge Villaseñor No. 770, Colonia: Jardines Alcalde, Código postal: 44298 Guadalajara, Jalisco	1	\$2,787,624.84
Dalisa Services, S.A. de C.V.	La Venta 99, Colonia La Cruz Alcaldía Magdalena Contreras, Código Postal 10800, CDMX	2	\$1,304,800.00
Dewimed, S.A.	Blvd Adolfo Ruiz Cortines No. 5271, Alcaldía Tlalpan, Código Postal 14030, CDMX	151	\$1,580,159.45
Fehlmex, S.A. de C.V.	Avenida Industria No. 244-A, Colonia Moctezuma 2ª. Sección, Alcaldía Venustiano Carranza, Código Postal 15530, CDMX	1	\$1,672,000.00
Gamit, S.A. de C.V.	Bosque De Duraznos # 75, PB 2, Colonia: Bosque de las Lomas, Alcaldía Miguel Hidalgo, Código Postal: 11700, CDMX	5	\$7,876,000.00
GRG Salud, S.A. de C.V.	Miguel de Cervantes No. 25, Colonia Granada, Alcaldía Miguel Hidalgo, Código Postal 11520, CDMX	1	\$13,000.00
Instrumentación Médica, S.A. de C.V.	General Mariano Arista No. 54-24, Colonia: Argentina Poniente, Alcaldía Miguel Hidalgo, Código Postal 1120, CDMX	2	\$2,042,518.00
Instrumentos y Accesorios Automatizados, S.A. de C.V.	Calle 1 No. 314, Colonia: Deportiva Pensil Alcaldía Miguel Hidalgo, Código Postal: 1147, CDMX	2	\$889,540.00
Medical Dimegar, S.A. de C.V.	Floresta 168, Colonia Clavería, Alcaldía Azcapotzalco, Código Postal: 02080, CDMX	1	\$852,293.33

Neodren, S. de R.L. de C.V.	Santa Mónica No. 14, Colonia Del Valle Centro Alcaldía Benito Juárez, Código Postal: 03100, CDMX	165	\$5,015,476.85
Oltech, S.A. de C.V.	8ª Cerrada De Tequesuitengo, Colonia: Alfredo del Mazo, Código Postal 56577 Ixtapaluca, Estado de México.	7	\$101,602.00
OMRS-Alta Tecnología Aplicada, S.A. de C.V.	2a Cda de Progreso No. 6, Depto. 4, Colonia: Progreso, Código postal: 42300, Ixmiquilpan, Hidalgo.	4	\$1,278,705.45
Servicio y Venta de Insumos Médicos Especializados, S.A. de C.V.	Avenida Paseo de las Palmas No. 1345, Interior 1, Colonia Lomas de Chapultepec II Sección, Alcaldía Miguel Hidalgo, Código Postal 11000, CDMX	4	\$1,516,288.00
Servicios de Ingeniería en Medicina, S.A. de C.V.	Calzada de Tlalpan No. 479, Colonia: Alamos, Alcaldía Benito Juárez, Código Postal 03400, CDMX	3	\$21,763.53
Technology Depot, S.A. de C.V.	Av. Francisco Alcocer Pozo No. 500 Local 10 Plaza Lomas II, Colonia Colinas del Sol, Código Postal 76903, Corregidora, Querétaro	3	\$19,939.00
Viter Medical, S.A. de C.V.	Carretera Picacho Ajusco No. 130, Interior 301, Colonia Jardines de la Montaña, Alcaldía Tlalpan, Código Postal 14210, CDMX	2	\$757,500.00

ATENTAMENTE
CIUDAD DE MEXICO, A 29 DE NOVIEMBRE DE 2022.
INSTITUTO MEXICANO DEL SEGURO SOCIAL
TITULAR DE LA DIVISION DE EQUIPO Y MOBILIARIO MEDICO
LIC. KARLA PACHECO VILLANUEVA
RUBRICA.

(R.- 529660)

INSTITUTO MEXICANO DEL SEGURO SOCIAL

DIRECCION DE ADMINISTRACION

UNIDAD DE ADQUISICIONES

COORDINACION DE ADQUISICION DE BIENES Y CONTRATACION DE SERVICIOS
COORDINACION TECNICA DE ADQUISICION DE BIENES DE INVERSION Y ACTIVOS
DIVISION DE EQUIPO Y MOBILIARIO MEDICO

El Instituto Mexicano del Seguro Social, con domicilio en la Calle Durango No. 291, Piso 11, Colonia Roma Norte, Alcaldía Cuauhtémoc, Código Postal 06700, Ciudad de México, con fundamento en el artículo 58, párrafo segundo, del Reglamento de la Ley de Adquisiciones, Arrendamientos y Servicios del Sector Público, da a conocer lo siguiente:

AVISO DE FALLO

No. de Licitación
LA-050GYR040-E28-2022

Fecha de emisión de fallo
02/11/2022

Licitación Pública Electrónica de carácter Internacional Bajo la Cobertura de los Tratados de Libre Comercio con capítulo de compras gubernamentales, referente al **“Adquisición de Equipo y Mobiliario Médico para el Hospital de Cananea de Reciente Incorporación a la Unidad IMSS-BIENESTAR en el Organismo de Operación Administrativa Desconcentrada en Sonora”**.

Licitante Ganador	Domicilio	Total de Partidas Adjudicadas	Monto Total Adjudicado antes de IVA
CAF Healthcare Systems, S.A. de C.V.	Calle Ignacio López Rayón Sur NO. 601 Colonia Cuauhtémoc Código Postal 50130, Toluca, Estado de México.	2	\$608,000.00

Central Médica de Suministros, S.A. de C.V.	Camino Real a Xochitepec 108, Planta Alta Int. B, Colonia La Noria, Código Postal 16030, Demarcación Territorial Xochimilco, Ciudad de México.	4	\$1,580,800.00
Corindal, S.A. de C.V.	Calle San Marcos No. Exterior 102 No. Interior: 22, Colonia: Tlalpan Centro Demarcación Territorial: Tlalpan Código postal: 14000, Ciudad de México	1	\$250,000.00
Dewimed, S.A.	Blvd Adolfo Ruiz Cortines No. 5271, Alcaldía Tlalpan, Código Postal 14030, CDMX	4	\$117,865.75
Fehlmex, S.A. de C.V.	Avenida Industria No. 244-A, Colonia Moctezuma 2ª. Sección, Alcaldía Venustiano Carranza, Código Postal 15530, CDMX	4	\$2,512,000.00
ICDelta, S.A. de C.V.	5 Sur No. 917, Colonia Villa Encantada, Código Postal 72440, Puebla, Puebla.	1	\$252,592.00
Industrias Cobramex, S.A. de C.V.	Camino a San Lorenzo 1213, Colonia La Trinidad Sanctorum, Cuautlancingo, Puebla	1	\$227,471.12
Instrumentos y Accesorios Automatizados, S.A. de C.V.	Calle 1 No. 314, Colonia Deportiva Pensil, Código Postal 11470 Demarcación Territorial Miguel Hidalgo, Ciudad de México.	3	\$255,000.00
Koolfer, S.A. de C.V.	Calle San Isidro No. 168, Colonia Pedregal de Santa Ursula Coapa Demarcación Territorial Coyoacán, Código Postal 04600, Ciudad de México.	1	\$279,500.00
Minaric, S.A. de C.V.	Calle Mariano Escobedo No. 550, Piso 1 A, Colonia Anzures Demarcación Territorial Miguel Hidalgo, Código Postal: 11590, Ciudad de México.	2	\$1,349,000.00
Promedes, S.A. de C.V.	Calle Mariano Escobedo No. 550, piso 1 A Colonia Anzures, Demarcación Territorial Miguel Hidalgo, Código Postal: 11590, Ciudad de México	1	\$115,000.00
Quantum Medical Group, S.A. de C.V.	Calle San Pablo N° 24, Colonia San Pablo de las Salinas, Código Postal: 54930, Tultitlán, Estado de México.	2	\$1,970,000.00
Radiología y Electrónica de México, S.A. de C.V.	Calzada de Tlalpan 4892, Colonia Tlalpan Código Postal 14000, Demarcación Territorial Tlalpan, Ciudad de México.	1	\$2,154,000.00

ATENTAMENTE

CIUDAD DE MEXICO, A 29 DE NOVIEMBRE DE 2022.

INSTITUTO MEXICANO DEL SEGURO SOCIAL

TITULAR DE LA DIVISION DE EQUIPO Y MOBILIARIO MEDICO

LIC. KARLA PACHECO VILLANUEVA

RUBRICA.

(R.- 529668)

**EMPRESA DE PARTICIPACION ESTATAL MAYORITARIA
“AEROPUERTO INTERNACIONAL FELIPE ANGELES”, S.A. DE C.V.**

DIRECCION DE ADMINISTRACION

SUBDIRECCION DE RECURSOS MATERIALES

RESUMEN DE LA CONVOCATORIA A LA LICITACION PUBLICA NACIONAL ELECTRONICA

De conformidad con lo dispuesto en el artículo 30 de la Ley de Adquisiciones, Arrendamientos y Servicios del Sector Público, se informa a los interesados en participar en licitaciones públicas, que la convocatoria a la licitación que contiene las bases mediante las cuales se desarrollará el procedimiento, así como la descripción de los requisitos de participación y el modelo de contrato específico, se encuentra disponible para su consulta en: <http://compranet.gob.mx>, o bien, en el domicilio de la convocante en: Circuito Exterior Mexiquense, Km. 33, Santa Lucía, Municipio de Zumpango, Estado de México, C.P. 55640, de las 8:00 a 18:00 horas y cuya información relevante es:

Carácter, medio y No. de Licitación.	Carácter de la Licitación: Electrónica Nacional. Medio de publicación: CompraNet. No. de Licitación: AIFA-LPN-SRM-ADQ-015/2022.
Objeto de la Licitación.	Adquisición de vestuario ejecutivo para dama, caballero y ropa de trabajo.
Fecha de publicación en CompraNet.	29 de noviembre de 2022. Hora: 11:00 am.
Fecha y hora para realizar la junta de aclaraciones.	Fecha: 01 de diciembre de 2022. Hora: 11:00 am.
Fecha y hora para realizar la presentación y apertura de proposiciones.	Fecha: 08 de diciembre de 2022. Hora: 11:00 am.
Fecha y hora para emitir el fallo.	Fecha: 09 de diciembre de 2022. Hora: 11:00 am.

ZUMPANGO, ESTADO DE MEXICO, A 24 DE NOVIEMBRE DE 2022.
EL SUBDIRECTOR DE RECURSOS MATERIALES. A.I.F.A., S.A. DE C.V.
LIC. JESUS ANTONIO VILLEGAS SAAVEDRA
RUBRICA.

(R.- 529615)

AEROPUERTO INTERNACIONAL DE LA CIUDAD DE MEXICO, S.A. DE C.V.

DIRECCION DE ADMINISTRACION
SUBDIRECCION DE RECURSOS MATERIALES

Aeropuerto Internacional de la Ciudad de México, S.A. de C.V. con domicilio en: Avenida Capitán Carlos León González, sin número, Colonia Peñón de los Baños, Código Postal 15620, Delegación, Venustiano Carranza, México, Distrito Federal, informa del siguiente fallo:

Aviso de fallo de Licitación Pública Internacional Electrónica bajo la Cobertura de los Capítulos de Compras de los Tratados de Libre Comercio Suscritos por los Estados Unidos Mexicanos No. LA-009KDN001-E75-2022, para la Adquisición de Material Eléctrico para Ayudas Visuales para el Aeropuerto Internacional de la Ciudad de México S.A. de C.V., adjudicado a:

ALFRA EQUIPOS AEROPORTUARIOS, S.A. DE C.V., con domicilio en: Lago Chapultepec Núm. 19521, Colonia El Lago, Municipio: Tijuana, Baja California, C. P. 22210, se le adjudicaron las partidas: 6, 19 Y 20, con un monto total de: \$116,189.50 USD (ciento dieciséis mil ciento ochenta y nueve dólares americanos 50/100) más I.V.A.; Fecha de Fallo: 02 de septiembre de 2022.

CONSTRUCCIONES E INSTALACIONES ID, S.A. DE C.V., con domicilio en: Paseos del Parque, U.H. San Buenaventura, Ixtapaluca, Estado de México, C.P. 56536, se le adjudicaron las partidas: 1 Y 31, con un monto total de: \$145,924.00 M.N. (Ciento Cuarenta y Cinco Mil Novecientos Veinticuatro Pesos 00/100) más I.V.A.; Fecha de Fallo: 02 de septiembre de 2022.

CONSTRUCCIONES ELECTROMECANICAS ATENOX S.A. DE C.V., con domicilio en: Pino Suárez No 12 Col. San Lucas Patoni, Tlalnepantla de Baz, Estado de México, C.P. 54100, se le adjudicaron las partidas: 2, 3, 13, 14, 15, 16, 17, 18, 21, 22, 23, 24, 25, 28, 29, 41 Y 42, con un monto total de: \$ 403,526.15 USD (Cuatrocientos Tres Mil Quinientos Veintiséis Dólares Americanos 15/100) más I.V.A.; Fecha de Fallo: 02 de septiembre de 2022.

CONSTRUCTORA RABER, S.A. DE C.V., con domicilio en: Calle Aztecas No. 119 Col. La Romana, Tlalnepantla, Estado de México, C.P. 54030, se le adjudicaron las partidas: 9, 11, 12, 26, 27, 30, 32, 36 Y 39, con un monto total de: \$ 24,861.82 USD (veinticuatro mil ochocientos sesenta y uno dólares americanos 82/100) más I.V.A.; Fecha de Fallo: 02 de septiembre de 2022.

Aviso de fallo de Licitación Pública Internacional Electrónica bajo la Cobertura de los Capítulos de Compras de los Tratados de Libre Comercio Suscritos por los Estados Unidos Mexicanos No. LA-009KDN001-E78-2022, para la Contratación del Servicio de Suministro, Instalación, Conectorización y Pruebas de Funcionamiento de Fibra Optica entre Terminal 1 y Terminal 2 del Aeropuerto Internacional de la Ciudad de México S.A. de C.V., adjudicado a:

EPSILON.NET, S.A. DE C.V., con domicilio en: Oriente 178 # 328 Int. 13, Colonia Moctezuma 2da Sección, Alcaldía Venustiano Carranza, Ciudad de México, C.P. 15530, se le adjudica la partida única por un monto total de: \$1,326,507.47 M.N. (Un Millón Trescientos Veintiséis Mil Quinientos Siete Pesos 47/100) más I.V.A.; Fecha de Fallo: 07 de septiembre de 2022.

Aviso de Fallo de la Licitación Pública Internacional Electrónica Bajo la Cobertura de los Capítulos de Compras de los Tratados de Libre Comercio Suscritos por los Estados Unidos Mexicanos No. LA-009KDN001-E77-2022 para la Adquisición de 1 Montacargas Eléctrico, 4 Patines Hidráulicos, 4 Tortugas para Carga, 2 Gatos Hidráulicos Tipo Toe Jack y 2 Apilador Eléctrico para Aeropuerto Internacional de la Ciudad de México, S.A. de C.V., adjudicado a:

ERRE SANTINA, S.A. DE C.V., con domicilio en: Puebla no. 237, Colonia Roma Norte, Cuauhtémoc, Ciudad de México C.P. 06700, se le adjudicó el siguiente Contrato 085-O22-AICM-1A con un monto total de: \$2,227,036.64 (Dos Millones Doscientos veinte y siete mil treinta y seis Pesos 64/100 M.N.); más I.V.A.; Fecha de Fallo: 02 de septiembre de 2022.

CIUDAD DE MEXICO, A 29 DE NOVIEMBRE DE 2022.
ENCARGADO DE LA SUBDIRECCION DE RECURSOS MATERIALES

LIC. JUAN FERNANDO RAMIREZ BONILLA

FIRMA ELECTRONICA.

(R.- 529715)

COMISION FEDERAL DE ELECTRICIDAD

AREA CONTRATANTE 0200 CFE TRANSMISION

RESUMEN DE CONVOCATORIA

CONCURSO ABIERTO NACIONAL

CONVOCATORIA

Con fundamento en el artículo 134 de la Constitución Política de los Estados Unidos Mexicanos, y en apego al Artículo 77 y 79 de la Ley de Comisión Federal de Electricidad, de las Disposiciones Generales en Materia de Adquisiciones, Arrendamientos, Contratación de Servicios y Ejecución de Obras de la Comisión Federal de Electricidad y sus Empresas Productivas Subsidiarias y en términos con los Lineamientos Operativos DCA/DCIPI-001 en nombre y representación de la Dirección de Transmisión, la Gerencia Regional de Transmisión Oriente (Area Requirente), se convoca a todos los interesados en participar en el Concurso Abierto Internacional Bajo la Cobertura de los Tratados de Libre Comercio No. CFE-0200-CAAAAN-0004-2022. El Pliego de Requisitos se podrá obtener en la siguiente liga: <https://msc.cfe.mx>. Este procedimiento de contratación se llevará a cabo de manera electrónica.

CONCURSO 1 No. CFE-0200-CAAAAN-0004-2022

Descripción del concurso: ADQUISICION ANTICIPADA DE EQUIPO DE PROTECCION PERSONAL Y PROTECCION CIVIL 2023

Volumen a adquirir: Los detalles se determinan en la propia convocatoria.

Fecha de publicación en el Micrositio de Concursos: 24 de noviembre de 2022 a las 10:00 hrs

Visita a Sitio de los Trabajos: NO APLICA

Recepción de Preguntas: 24 de noviembre de 2022 a las 16:01 hrs, hasta el 29 de noviembre de 2022 a las 13:00 hrs

Sesión de Aclaraciones: 30 de noviembre de 2022 de 08:00 a 15:00 hrs

Presentación y Apertura de Proposiciones Técnicas: 08 de diciembre de 2022 a las 11:00 hrs

Presentación y Apertura de Proposiciones Económicas: 20 de diciembre de 2022 a las 12:00 hrs

El personal de contacto para el presente procedimiento de contratación es la L.A. Ariadna Contreras Puig, Encargada del Despacho del Departamento Regional de Adquisiciones y Obra Pública y el L.C. Abel Eliezer Ramírez Aguirre, Subgerente Regional de Administración de la GRTOR, domicilio Ave. Framboyanes, lote 22, manzana 6 Ciudad Industrial Bruno Pagliai, Veracruz, Ver. C.P. 91697, Teléfono 2299895082-83, Correo electrónico: ariadna.contreras@dt.cfe.mx y abel.ramirez@dt.cfe.mx

VERACRUZ, VER., A 24 DE NOVIEMBRE DE 2022.

CLAVE DE AGENTE CONTRATANTE: A120017

SUBGERENTE REGIONAL DE ADMINISTRACION DE LA GRTOR

L.C. ABEL ELIEZER RAMIREZ AGUIRRE

RUBRICA.

(R.- 529640)

COMISION FEDERAL DE ELECTRICIDAD

Con fundamento en el Artículo 134 de la Constitución Política de los Estados Unidos Mexicanos, y de conformidad con la disposición disposiciones 2 fracción I, 30 fracciones I inciso b) 31, 33 fracciones VI y VII, 34, 37 fracción I y 55 fracciones III y IV de las Disposiciones Generales en materia de Adquisiciones, arrendamientos, contratación de servicios y ejecución de obras de la CFE, por cuenta y orden de CFE Generación III EPS, se hace saber a los interesados a la publicación de la Convocatoria al Concurso Abierto Internacional Bajo la Cobertura de los Tratados de Libre Comercio, de conformidad con lo siguiente:

Número de los Concursos:	CFE-0001-CAAAT-0102-2022	CFE-0001-CAAAT-0103-2022
Descripción del concurso:	Adquisición y puesta en servicio de motogenerador diésel de 2.6 MW +/- 10%, 13.8 KV, 720 RPM con destino a la CCI Santa Rosalía	Adquisición de Filtros para Unidades Aeroderivadas General Electric TM 2500+G4 con número de serie 840034 y 840030, con destino para la C.T.G. Aeroderivada B.C.S., C.T.G. La Paz y C.T.G. Aeroderivada La Paz
Fecha de publicación en Micrositio:	25/11/2022	25/11/2022
Sesión de Aclaraciones:	28/11/2022, 10:00 hrs	28/11/2022, 12:00 hrs
Límite para presentación de ofertas:	28/11/2022, 10:00 hrs	28/11/2022, 12:00 hrs
Apertura Técnica:	5/12/2022, 11:00 hrs	5/12/2022, 13:00 hrs
Apertura Económica:	8/12/2022, 13:00 hrs	8/12/2022, 14:00 hrs
Fallo	13/12/2022, 11:00 hrs	13/12/2022, 17:00 hrs

El Area Contratante que publica la presente convocatoria es la Gerencia de Abastecimientos de la CFE, con clave 0001, a través de la Subgerencia de Adquisiciones cuyos contactos son: L.A. José Aurelio De la Vega Angeles, y la Lic. Raquel Magaña Rojas, con domicilio en Río Ródano No. 14, piso 4, sala 402, Cuauhtémoc, C.P. 06598, Ciudad de México, teléfono (55) 5229 4400 ext. 83487 y 83650, con los correos electrónicos: jose.delavega@cfe.mx y raquel.magana@cfe.mx. Los interesados podrán obtener la Convocatoria y Pliego de Requisitos, a través del Micrositio de Concursos de la CFE ubicado en el sitio <https://msc.cfe.mx/Aplicaciones/NCFE/Concursos/>, a partir de la fecha de publicación en Micrositio.

CIUDAD DE MEXICO, A 23 DE NOVIEMBRE DE 2022.
 SUBGERENTE DE ADQUISICIONES
MTRO. GERARDO OCTAVIO VELA Y CANEDA
 RUBRICA.

(R.- 529718)

COMISION FEDERAL DE ELECTRICIDAD

Con fundamento en el Artículo 134 de la Constitución Política de los Estados Unidos Mexicanos, Artículo 79 de la Ley de la Comisión Federal de Electricidad, en las disposiciones 2 fracción I, 30 fracción I, inciso b), 31, 33, fracciones I, II, III, VI y VII, 34 y 37 fracción I, 52 y 55 fracciones III y IV de las Disposiciones Generales en materia de Adquisiciones, arrendamientos, contratación de servicios y ejecución de obras de la CFE, por cuenta y orden de CFE Transmisión EPS, se hace saber a los interesados la publicación de la Convocatoria al Concurso Abierto Internacional bajo la Cobertura de los Tratados de Libre Comercio para la Adquisición que se indica, de conformidad con lo siguiente:

CFE-0001-CAAAT-0101-2022	
Adquisición de Herrajes y Tornillería para Líneas de Transmisión 2022	
Fecha de publicación en Micrositio	23/11/2022
Sesión de Aclaraciones	8/12/2022, 11:00 hrs
Límite para presentación de ofertas	4/01/2023, 12:00 hrs
Apertura Técnica	4/01/2023, 13:00 hrs
Apertura Económica	16/01/2022, 13:00 hrs
Fallo	24/01/2023, 13:00 hrs

El Area Contratante que publica la presente convocatoria es la Gerencia de Abastecimientos de la CFE, a través de la Subgerencia de Adquisiciones cuyos contactos son: L.A. José Aurelio De la Vega Angeles y el Lic. Raquel Magaña Rojas, con domicilio en Río Ródano No. 14, piso 4, sala 402, Alcaldía Cuauhtémoc, C.P. 06598, Ciudad de México, teléfono (55) 5229 4400 ext. 83487 y 83650, con los correos electrónicos: jose.delavega@cfe.mx y raquel.magana@cfe.mx. Los interesados podrán obtener la Convocatoria y Pliego de Requisitos, a través del Micrositio de Concursos de la CFE en el sitio <https://msc.cfe.mx/Aplicaciones/NCFE/Concursos/>, a partir de la fecha de publicación en Micrositio.

CIUDAD DE MEXICO, A 29 DE NOVIEMBRE DE 2022.
SUBGERENTE DE ADQUISICIONES
MTRO. GERARDO OCTAVIO VELA Y CANEDA
RUBRICA.

(R.- 529577)

PETROLEOS MEXICANOS

DIRECCION CORPORATIVA DE ADMINISTRACION Y SERVICIOS
SUBDIRECCION DE ABASTECIMIENTO
COORDINACION DE ABASTECIMIENTO PARA TRANSFORMACION INDUSTRIAL
GERENCIA DE CONTRATACIONES PARA PRODUCCION, COMERCIALIZACION Y CONFIABILIDAD
CONVOCATORIA N°.- SCBSRSCPF-CAT-CP-105-2022

Con fundamento en los artículos 134 de la Constitución Política de los Estados Unidos Mexicanos, 75 y 77 de la Ley de Petróleos Mexicanos, así como, 13, 19 y 20 de las Disposiciones Generales de Contratación para Petróleos Mexicanos y sus Empresas Productivas Subsidiarias, numerales IV.7 segundo párrafo inciso b) y IV.12.2 de las Políticas y Lineamientos para Abastecimiento, a nombre y por cuenta y orden de Pemex Transformación Industrial se convoca a los interesados a participar en los Concursos Abiertos Electrónicos Internacionales Bajo la Cobertura de los Tratados de Libre Comercio suscritos por los Estados Unidos Mexicanos que contienen un capítulo de Compras de los siguientes procedimientos:

Procedimiento

No. PMX_DCAS_S.A._PC_PTRI_CPG_CT_B_GCPCC_4_91877_355_2022_PCON_válvulas_1

Evento	Fecha
Descripción de los Bienes objeto de la contratación:	Válvulas diferentes medidas para el Complejo Procesador de Gas Nuevo Pemex. ID 91877.
Junta de Aclaraciones a las bases del concurso	5 de diciembre 2022 a las 16:00 hrs
Fecha límite para la recepción del Documento DA-1 Manifiesto de interés en participar	7 de diciembre 2022 hasta las 18:00 hrs.
Presentación y Apertura de Propuestas Técnica Comercial y Económica	8 de diciembre 2022 a las 12:00 hrs.

Procedimiento

No. PMX_DCAS_S.A._PC_PTRI_CPG_CT_B_GCPCC_4_91946_356_2022_PCON_válvulas_tapon_1

Evento	Fecha
Descripción de los Bienes objeto de la contratación:	Válvulas tapón macho para el Complejo Procesador de Gas Nuevo Pemex. ID 91946.
Junta de Aclaraciones a las bases del concurso	2 de diciembre 2022 a las 12:00 hrs.

Fecha límite para la recepción del Documento DA-1 Manifiesto de interés en participar	6 de diciembre 2022 hasta las 18:00 hrs.
Presentación y Apertura de Propuestas Técnica Comercial y Económica	7 de diciembre 2022 a las 12:00 hrs.

Los interesados en participar deberán entregar a más tardar el documento DA-1 en la fecha y hora establecida en el cronograma de eventos de las bases de contratación; mediante el cual expresen interés en participar para el procedimiento No. **PMX_DCAS_S.A_PC_PTRI_CPG_CT_B_GCPCC_4_91877_355_2022_PCON_valvulas_1**, a los correos electrónicos email2workspace-prod+PEMEX+WS3736441717+d3b1@ansmtp.ariba.com y elizabeth.gutierrezp@pemex.com y para el procedimiento No. **PMX_DCAS_S.A_PC_PTRI_CPG_CT_B_GCPCC_4_91946_356_2022_PCON_valvulas_tapon_1**, a los correos electrónicos email2workspace-prod+PEMEX+WS3737634734+n6h4@ansmtp.ariba.com y elizabeth.gutierrezp@pemex.com, indicando el nombre de su empresa en el asunto del correo.

- Los procedimientos se realizarán de manera electrónica a través del Sistema de Contrataciones Electrónicas de Pemex (SISCEP), en el cual los interesados sólo podrán participar en forma electrónica en todos los eventos programados.
- Podrán participar las (personas físicas o morales) mexicanas o extranjeras y considerando que los bienes a ofertar sean de origen nacional o de países con los que, los Estados Unidos Mexicanos tenga celebrado un Tratado de Libre Comercio.
- La manifestación de interés en participar, así como las propuestas, deberán presentarse en idioma español.
- Las fechas de los actos podrán ser modificadas, haciéndolo del conocimiento de los interesados, a través de las actas generadas durante las etapas del concurso, las cuales serán difundidas en el "Sistema de Contrataciones Electrónicas de Pemex" (SISCEP), y a través del portal de internet.
- La información de la convocatoria y bases del concurso son de carácter público; sin embargo, se dará tratamiento confidencial o reservado a la información que se genere durante el concurso, siempre y cuando así sea considerada en términos de la Ley Federal de Transparencia y Acceso a la Información Pública y la Ley General de Transparencia y Acceso a la Información Pública.
- No podrán participar las personas que se encuentren impedidas en términos del artículo 76 Fracción VI de la Ley de Petróleos Mexicanos, 10 de las Disposiciones Generales de Contratación para Petróleos Mexicanos y sus Empresas Productivas Subsidiarias y 49 Fracción IX de la Ley General de Responsabilidades Administrativas y demás normatividad aplicable.
- En cumplimiento al comunicado Presidencia-016/06/13/19 de fecha 13 de junio de 2019, se le solicita a la esposa, hijos, hermanos, hermanas, primos, tíos, cuñados, nueras, con cuñados y demás miembros de la familia ya sea cercanos o distantes de nuestro presidente Constitucional, Licenciado Andrés Manuel López Obrador, se abstengan de participar en el presente concurso, ya sea como participante directo, en propuesta conjunta o en su caso como subcontratista.
- Para más información, podrá consultar las bases de concurso que estarán a disposición de los interesados a partir de la publicación de la convocatoria, en el Portal de Internet <http://www.pemex.com/procura/procedimientos-de-contratacion/concursosabiertos/Paginas/default.aspx>
- La firma de los contratos correspondientes se llevará a cabo por medios electrónico a través de la plataforma e.firma de Pemex mediante el uso de la Firma Electrónica Avanzada vigente que emita el Sistema de Administración Tributaria, por lo que los participantes deberán asegurarse de contar con ella oportunamente.
- Los participantes deberán presentar una Garantía para el sostenimiento y seriedad de la oferta equivalente al 5% de la propuesta.
- Para la Substanciación del Procedimiento de Contratación, en mi carácter de Titular de la Gerencia de Contrataciones para Producción, Comercialización y Confiabilidad, de la Coordinación de Abastecimiento para Transformación Industrial de la Subdirección de Abastecimiento, Dirección Corporativa de Administración y Servicios de Petróleos Mexicanos, con fundamento en las facultades previstas en los artículos 19, fracciones VIII y XXIV y 21 primer párrafo, y 39 fracción IV del Estatuto Orgánico de Petróleos Mexicanos publicado en el Diario Oficial de la Federación el 28 de junio de 2019, la respectiva nota aclaratoria publicada en el mismo medio oficial el 26 de julio de 2019 y la modificación establecida el 7 de mayo de 2021, he delegado o podré delegar la suscripción de actos de trámite, de modo que surtirán plenos efectos, por lo que quien participe voluntariamente en el procedimiento de contratación, acepta dichos términos e implícitamente estas representaciones.

CIUDAD DE MEXICO, A 29 DE NOVIEMBRE DE 2022.

EMITE:

MTRA. NORA ZORAIDA ESPINOSA MORA

GERENTE DE CONTRATACIONES PARA PRODUCCION, COMERCIALIZACION Y CONFIABILIDAD
OFICIO NO. DCAS-0754-2022 DE FECHA 15 DE MARZO 2022 EN EJERCICIO DE LAS FACULTADES QUE ME CONFIERE EL ARTICULO 19 Y 39 FRACCION IV DEL ESTATUTO ORGANICO DE PETROLEOS MEXICANOS PUBLICADO EN EL DIARIO OFICIAL DE LA FEDERACION EL 28 DE JUNIO DE 2019, LA RESPECTIVA NOTA ACLARATORIA PUBLICADA EN EL MISMO MEDIO OFICIAL EL 26 DE JULIO DE 2019 Y LA MODIFICACION ESTABLECIDA EL 7 DE MAYO DE 2021

RUBRICA.

(R.- 529712)

PETROLEOS MEXICANOS
 DIRECCION CORPORATIVA DE ADMINISTRACION Y SERVICIOS
 SUBDIRECCION DE ABASTECIMIENTO
 COORDINACION DE ABASTECIMIENTO PARA TRANSFORMACION INDUSTRIAL
 GERENCIA DE CONTRATACIONES PARA PRODUCCION, COMERCIALIZACION Y CONFIABILIDAD
CONVOCATORIA No.- SCBSRSCPF-CAT-CP-121-2022

Con fundamento en los artículos 134 de la Constitución Política de los Estados Unidos Mexicanos, 75 y 77 de la Ley de Petróleos Mexicanos, así como, 13, 19 y 20 de las Disposiciones Generales de Contratación para Petróleos Mexicanos y sus Empresas Productivas Subsidiarias, numerales IV.7 segundo párrafo inciso b) y IV.12.2 de las Políticas y Lineamientos para Abastecimiento, a nombre y por cuenta y orden de Pemex Transformación Industrial se convoca a los interesados a participar en los Concursos Abiertos Electrónicos Internacionales Bajo la Cobertura de los Tratados de Libre Comercio suscritos por los Estados Unidos Mexicanos que contienen un capítulo de Compras de los siguientes procedimientos:

Procedimiento No. PMX_DCAS_SA_PC_PTRI_CPG_CT_B_GCPCC_4_91949_373_2022_PCON_intercambiadores_nuevo_pemex_1

Evento	Fecha
Descripción de los Bienes objeto de la contratación:	Intercambiadores de Calor para el Complejo Procesador de Gas Nuevo Pemex.ID 91949.
Junta de Aclaraciones a las bases del concurso	2 de diciembre 2022 a las 10:00 hrs
Fecha límite para la recepción del Documento DA-1 Manifiesto de interés en participar	5 de diciembre 2022 hasta las 10:00 hrs.
Presentación y Apertura de Propuestas Técnica Comercial y Económica	6 de diciembre 2022 a las 10:00 hrs.

Procedimiento No. PMX_DCAS_SA_PC_PTRI_CPG_CT_B_GCPCC_4_91945_378_2022_PCON_bombas_y_motobombas_1

Evento	Fecha
Descripción de los Bienes objeto de la contratación:	Bombas y motobombas para Turbomaquinaria, para el CPG Nuevo Pemex.ID 91945
Junta de Aclaraciones a las bases del concurso	5 de diciembre 2022 a las 17:00 hrs
Fecha límite para la recepción del Documento DA-1 Manifiesto de interés en participar	8 de diciembre 2022 hasta las 10:00 hrs.
Presentación y Apertura de Propuestas Técnica Comercial y Económica	9 de diciembre 2022 a las 10:00 hrs.

Los interesados en participar deberán entregar a más tardar el documento DA-1 en la fecha y hora establecida en el cronograma de eventos de las bases de contratación; mediante el cual expresen interés en participar para el procedimiento No. **PMX_DCAS_SA_PC_PTRI_CPG_CT_B_GCPCC_4_91949_373_2022_PCON_intercambiadores_nuevo_pemex_1**, a los correos electrónicos email2workspace-prod+PEMEX+WS374228884+te0q@ansmtp.ariba.com y filiberto.figueroa@pemex.com y para el procedimiento No. **PMX_DCAS_SA_PC_PTRI_CPG_CT_B_GCPCC_4_91945_378_2022_PCON_bombas_y_motobombas_1**, a los correos electrónicos email2workspace-prod+PEMEX+WS3745570930+2ead@ansmtp.ariba.com y filiberto.figueroa@pemex.com, indicando el nombre de su empresa en el asunto del correo.

- Los procedimientos se realizarán de manera electrónica a través del Sistema de Contrataciones Electrónicas de Pemex (SISCEP), en el cual los interesados sólo podrán participar en forma electrónica en todos los eventos programados.
- Podrán participar las (personas físicas o morales) mexicanas o extranjeras y considerando que los bienes a ofertar sean de origen nacional o de países con los que, los Estados Unidos Mexicanos tenga celebrado un Tratado de Libre Comercio.
- La manifestación de interés en participar, así como las propuestas, deberán presentarse en idioma español.
- Las fechas de los actos podrán ser modificadas, haciéndolo del conocimiento de los interesados, a través de las actas generadas durante las etapas del concurso, las cuales serán difundidas en el "Sistema de Contrataciones Electrónicas de Pemex" (SISCEP), y a través del portal de internet.
- La información de la convocatoria y bases del concurso son de carácter público; sin embargo, se dará tratamiento confidencial o reservado a la información que se genere durante el concurso, siempre y cuando así sea considerada en términos de la Ley Federal de Transparencia y Acceso a la Información Pública y la Ley General de Transparencia y Acceso a la Información Pública.
- No podrán participar las personas que se encuentren impedidas en términos del artículo 76 Fracción VI de la Ley de Petróleos Mexicanos, 10 de las Disposiciones Generales de Contratación para Petróleos Mexicanos y sus Empresas Productivas Subsidiarias y 49 Fracción IX de la Ley General de Responsabilidades Administrativas y demás normatividad aplicable.
- En cumplimiento al comunicado Presidencia-016/06/13/19 de fecha 13 de junio de 2019, se le solicita a la esposa, hijos, hermanos, hermanas, primos, tíos, cuñados, nueras, con cuñados y demás miembros de la familia ya sea cercanos o distantes de nuestro presidente Constitucional, Licenciado Andrés Manuel López Obrador, se abstengan de participar en el presente concurso, ya sea como participante directo, en propuesta conjunta o en su caso como subcontratista.

- Para más información, podrá consultar las bases de concurso que estarán a disposición de los interesados a partir de la publicación de la convocatoria, en el Portal de Internet <http://www.pemex.com/procura/procedimientos-de-contratacion/concursosabiertos/Paginas/default.aspx>
- La firma de los contratos correspondientes se llevará a cabo por medios electrónico a través de la plataforma e.firma de Pemex mediante el uso de la Firma Electrónica Avanzada vigente que emita el Sistema de Administración Tributaria, por lo que los participantes deberán asegurarse de contar con ella oportunamente.
- Los participantes deberán presentar una Garantía para el sostenimiento y seriedad de la oferta equivalente al 5% de la propuesta.
- Para la Substanciación del Procedimiento de Contratación, en mi carácter de Titular de la Gerencia de Contrataciones para Producción, Comercialización y Confiabilidad, de la Coordinación de Abastecimiento para Transformación Industrial de la Subdirección de Abastecimiento, Dirección Corporativa de Administración y Servicios de Petróleos Mexicanos, con fundamento en las facultades previstas en los artículos 19, fracciones VIII y XXIV y 21 primer párrafo, y 39 fracción IV del Estatuto Orgánico de Petróleos Mexicanos publicado en el Diario Oficial de la Federación el 28 de junio de 2019, la respectiva nota aclaratoria publicada en el mismo medio oficial el 26 de julio de 2019 y la modificación establecida el 7 de mayo de 2021, he delegado o podré delegar la suscripción de actos de trámite, de modo que surtirán plenos efectos, por lo que quien participe voluntariamente en el procedimiento de contratación, acepta dichos términos e implícitamente estas representaciones.

CIUDAD DE MEXICO, A 29 DE NOVIEMBRE DE 2022.

EMITE:

MTRA. NORA ZORAIDA ESPINOSA MORA

GERENTE DE CONTRATACIONES PARA PRODUCCION, COMERCIALIZACION Y CONFIABILIDAD
OFICIO No. DCAS-0754-2022 DE FECHA 15 DE MARZO 2022
EN EJERCICIO DE LAS FACULTADES QUE ME CONFIERE EL ARTICULO 19 Y 39 FRACCION IV DEL
ESTATUTO ORGANICO DE PETROLEOS MEXICANOS PUBLICADO EN EL DIARIO OFICIAL DE LA
FEDERACION EL 28 DE JUNIO DE 2019, LA RESPECTIVA NOTA ACLARATORIA PUBLICADA
EN EL MISMO MEDIO OFICIAL EL 26 DE JULIO DE 2019 Y LA MODIFICACION ESTABLECIDA
EL 7 DE MAYO DE 2021.
RUBRICA.

(R.- 529709)

PETROLEOS MEXICANOS

DIRECCION CORPORATIVA DE ADMINISTRACION Y SERVICIOS
SUBDIRECCION DE ABASTECIMIENTO
COORDINACION DE ABASTECIMIENTO PARA EXPLORACION Y PRODUCCION
GERENCIA DE CONTRATACIONES PARA PRODUCCION
CONVOCATORIA

Con fundamento en los Artículos 134 de la Constitución Política de los Estados Unidos Mexicanos; Capítulo 13 del Tratado entre México, Estados Unidos y Canadá ("T-MEC") y sus correlativos de cualquier Tratado de Libre Comercio suscrito por el Gobierno de los Estados Unidos Mexicanos, dentro de los cuales se suscribió un título o capítulo de compras del sector público o un capítulo de contratación pública, los artículos de 75 y 77 de la Ley de Petróleos Mexicanos; 13, 19 y 20 de las Disposiciones Generales de Contratación para Petróleos Mexicanos y sus Empresas Productivas Subsidiarias; numeral IV.12.2 de las Políticas y Lineamientos para Abastecimiento; a nombre y por cuenta y orden de Pemex Exploración y Producción (PEP), se convoca a los interesados a participar en los Concursos Abiertos Electrónicos Internacionales Bajo los Tratados de Libre Comercio suscritos por los Estados Unidos Mexicanos con reducción de plazos, citados a continuación:

PEP-CAT-B-GCP-802-94141-22-1	
Descripción del objeto de la contratación:	Suministro, instalación y puesta en operación de equipos de bombeo tipo sumergible para pozos de captación de agua de las Instalaciones de los Activos de la Subdirección de Producción Región Sur.
Fecha para recibir solicitudes de aclaraciones:	06 de diciembre de 2022, a las 10:00 horas.
Presentación y apertura de propuestas:	27 de diciembre de 2022, a las 10:00 horas.
Los interesados en participar deberán entregar a más tardar el tercer día hábil previo al acto de presentación y apertura de propuestas, documento mediante el cual expresen su interés en participar, el cual deberán enviar al correo electrónico email2workspace-prod+PEMEX+WS3741523363+y3ve@ansmtp.ariba.com y claire.esperanza.cetina@pemex.com , indicando el nombre de su empresa en el asunto del correo.	

PEP-CAT-S-GCP-881-94477-22-2	
Descripción del objeto de la contratación:	Campaña Oceanográfica.
Fecha para recibir solicitudes de aclaraciones:	06 de diciembre de 2022, a las 09:00 horas.
Presentación y apertura de propuestas:	27 de diciembre de 2022, a las 09:00 horas.
Los interesados en participar deberán entregar a más tardar el tercer día hábil previo al acto de presentación y apertura de propuestas, documento mediante el cual expresen su interés en participar, el cual deberán enviar al correo electrónico email2workspace-prod+PEMEX+WS3741515883+fdqq@ansmtp.ariba.com y karina.garfias@pemex.com, indicando el nombre de su empresa en el asunto del correo.	
PEP-CAT-B-GCP-500-94144-22-1	
Descripción del objeto de la contratación:	Adquisición de equipos de aire acondicionado para instalaciones industriales y talleres de Pemex Exploración y Producción.
Fecha para recibir solicitudes de aclaraciones:	06 de diciembre de 2022, a las 10:00 horas.
Presentación y apertura de propuestas:	28 de diciembre de 2022, a las 10:00 horas.
Los interesados en participar deberán entregar a más tardar el tercer día hábil previo al acto de presentación y apertura de propuestas, documento mediante el cual expresen su interés en participar, el cual deberán enviar al correo electrónico email2workspace-prod+PEMEX+WS3741702782+wz00@ansmtp.ariba.com y kendra.patricia.medina@pemex.com, indicando el nombre de su empresa en el asunto del correo.	

- Los concursos se llevarán a cabo por la Gerencia de Contrataciones para Producción, a través del "Sistema de Contrataciones Electrónicas Pemex" (SISCeP).
- La firma de los contratos correspondientes se llevarán a cabo por medios electrónico a través de la plataforma e.firma de Pemex mediante el uso de la Firma Electrónica Avanzada vigente que emita el sistema de Administración Tributaria, por lo que los participantes deberán asegurarse de contar con ella oportunamente.
- Únicamente podrán participar personas físicas o morales de nacionalidad mexicana o de países con los que los Estados Unidos Mexicanos tengan celebrado un Tratado de Libre Comercio con Disposiciones en materia de Compras del Sector Público y los bienes a adquirir sean de origen nacional u originarios de los países socios en tratados.
- La manifestación de interés en participar, así como las propuestas, deberán presentarse en idioma español.
- Las fechas de los actos podrán ser modificadas, haciéndolo del conocimiento de los interesados, a través de las actas generadas durante las etapas del concurso, las cuales serán difundidas en el "Sistema de Contrataciones Electrónicas Pemex" (SISCeP), y a través del portal de internet.
- La información de la convocatoria y bases del concurso son de carácter público; sin embargo, se dará tratamiento confidencial o reservado a la información que se genere durante el concurso, siempre y cuando así sea considerada en términos de la Ley Federal de Transparencia y Acceso a la Información Pública y Ley General de Transparencia y Acceso a la Información Pública.
- No podrán participar, ni como participantes directos, ni en propuesta conjunta o, en su caso, como subcontratistas, las personas que se encuentren impedidas en términos de la Ley de Petróleos Mexicanos y su Reglamento, las Disposiciones Generales de Contratación para Petróleos Mexicanos y sus Empresas Productivas Subsidiarias, el Comunicado de Presidencia 016/06/13/19 y demás legislación y normatividad aplicables.
- Para mayor información, podrán consultar las bases de concurso que estarán a disposición de los interesados a partir de la publicación de la convocatoria, en el Portal de Internet <http://www.pemex.com/procura/procedimientos-de-contratacion/concursosabiertos/Paginas/Pemex-Exploracion-y-Produccion.aspx>.
- Para la substanciación del Procedimiento de Contratación, en mi carácter de Gerenta de Contrataciones para Producción, adscrita a la Coordinación de Abastecimiento para Exploración y Producción de la Subdirección de Abastecimiento, Dirección Corporativa de Administración y Servicios de Petróleos Mexicanos, con fundamento en las facultades previstas en los Artículos 19 fracción VIII y XXIV, 21 primer párrafo, 35 y 170 del Estatuto Orgánico de Petróleos Mexicanos publicado en el Diario Oficial de la Federación el 28 de junio de 2019, delego a los C. Luz Elena Aparicio Espinosa, Karina Garfias Muñoz, Alfonso Alegría Sánchez, Sergio Pérez Rales, Claire Esperanza Cetina Puga, Beatriz Eugenia Sastre Orueta, Kendra Patricia Medina Cardena, Carlos Eduardo López Pérez, Marco Antonio Contreras Constantino, Raúl Medina Cortés y Ramón Pérez Vidal, la suscripción de actos de trámite, de modo que surtirán plenos efectos, por lo que quien participe voluntariamente en el procedimiento de contratación, acepta dichos términos y estas representaciones.

CD. DEL CARMEN, CAMPECHE, A 29 DE NOVIEMBRE DE 2022.

MTRA. NOHEMI ALMADA MIRELES.

GERENTA DE CONTRATACIONES PARA PRODUCCION

EN EJERCICIO DE LAS FACULTADES QUE ME CONFIERE EL ARTICULO 19, 35 FRACCION IV Y 170 DEL ESTATUTO ORGANICO DE PETROLEOS MEXICANOS PUBLICADO EN EL DIARIO OFICIAL DE LA FEDERACION EL 28 DE JUNIO DE 2019

FIRMA ELECTRONICA.

(R.- 529723)

PETROLEOS MEXICANOS
 DIRECCION CORPORATIVA DE ADMINISTRACION Y SERVICIOS
 SUBDIRECCION DE ABASTECIMIENTO
 COORDINACION DE ABASTECIMIENTO PARA EXPLORACION Y PRODUCCION
 GERENCIA DE CONTRATACIONES PARA PRODUCCION
CONVOCATORIA

Con fundamento en los Artículos 134 de la Constitución Política de los Estados Unidos Mexicanos; Capítulo 13 del Tratado entre México, Estados Unidos y Canadá ("T-MEC") y sus correlativos de cualquier Tratado de Libre Comercio, suscrito por el Gobierno de los Estados Unidos Mexicanos dentro de los cuales se suscribió un título o un capítulo de compras del sector público o un capítulo de contratación pública, 75 y 77 de la Ley de Petróleos Mexicanos; 13, 19 y 20 de las Disposiciones Generales de Contratación para Petróleos Mexicanos y sus Empresas Productivas Subsidiarias y numeral IV.12.2 de las Políticas y Lineamientos para Abastecimiento; a nombre y por cuenta y orden de Pemex Exploración y Producción (PEP), se convoca a los interesados a participar en el Concurso Abierto Electrónico Internacional Bajo los Tratados de Libre Comercio suscritos por los Estados Unidos Mexicanos, con reducción de plazos, citados a continuación:

1. Concurso PEP-CAT-B-GCP-401-94823-22-1, de acuerdo con lo siguiente:

Descripción del objeto de la contratación:	Servicios de Mantenimiento, Suministro, Instalación y Puesta en Operación de la Subestación Eléctrica de 115 kv en la Planta de Tratamiento de Agua Congénita (PIAC) Altamira.
Fecha para recibir solicitudes de aclaraciones:	05 de diciembre de 2022, a las 10:00 horas.
Presentación y apertura de propuestas:	20 de diciembre de 2022, a las 10:00 horas.
Los interesados en participar deberán entregar a más tardar el tercer día hábil previo al acto de presentación y apertura de propuestas, documento mediante el cual expresen su interés en participar, el cual deberán enviar al correo electrónico email2workspace-prod+PEMEX+WS3747194386+qp2x@ansmtp.ariba.com y karla.roxana.gomezcana@pemex.com, indicando el nombre de su empresa en el asunto del correo.	

2. Concurso PEP-CAT-S-GCP-401-94146-22-1, de acuerdo con lo siguiente:

Descripción del objeto de la contratación:	Tratamiento de Agua Congénita para el Activo de Producción Veracruz.
Fecha para recibir solicitudes de aclaraciones:	06 de diciembre de 2022, a las 10:00 horas.
Presentación y apertura de propuestas:	21 de diciembre de 2022, a las 10:00 horas.
Los interesados en participar deberán entregar a más tardar el tercer día hábil previo al acto de presentación y apertura de propuestas, documento mediante el cual expresen su interés en participar, el cual deberán enviar al correo electrónico email2workspace-prod+PEMEX+WS3747893967+a4mz@ansmtp.ariba.com y karla.roxana.gomezcana@pemex.com, indicando el nombre de su empresa en el asunto del correo.	

3. Concurso PEP-CAT-B-GCP-401-68417-22-2, de acuerdo con lo siguiente:

Descripción del objeto de la contratación:	Adquisición de Equipo Fijo para Taller y Equipo Portátil de Calibración de Instrumentos de Control para los Sistemas Automatizados de Seguridad y de Inspección de los Equipos Dinámicos de las Instalaciones de Proceso de la Subdirección de Producción Región Norte.
Fecha para recibir solicitudes de aclaraciones:	06 de diciembre de 2022, a las 10:00 horas.
Presentación y apertura de propuestas:	22 de diciembre de 2022, a las 10:00 horas.
Los interesados en participar deberán entregar a más tardar el tercer día hábil previo al acto de presentación y apertura de propuestas, documento mediante el cual expresen su interés en participar, el cual deberán enviar al correo electrónico email2workspace-prod+PEMEX+WS3747895348+dc@ansmtp.ariba.com y karla.roxana.gomezcana@pemex.com, indicando el nombre de su empresa en el asunto del correo.	

- EL Concurso se llevarán a cabo por la Gerencia de Contrataciones para Producción, a través del “Sistema de Contrataciones Electrónicas Pemex” (SISCeP).
- La firma de los contratos correspondientes se llevará a cabo por medios electrónicos a través de la plataforma e.firma de Pemex, mediante el uso de la Firma Electrónica Avanzada vigente que emita el Sistema de Administración Tributaria, por lo que los participantes deberán asegurarse de contar con ella oportunamente.
- Únicamente podrán participar personas físicas o morales de nacionalidad mexicana o de países con los que los Estados Unidos Mexicanos tengan celebrado un Tratado de Libre Comercio con Disposiciones en materia de Compras del Sector Público y los bienes a adquirir sean de origen nacional u originarios de los países socios en tratados.
- La manifestación de interés en participar, así como las propuestas, deberán presentarse en idioma español.
- Las fechas de los actos podrán ser modificadas, haciéndolo del conocimiento de los interesados, a través de las actas generadas durante las etapas del concurso, las cuales serán difundidas en el “Sistema de Contrataciones Electrónicas Pemex” (SISCeP), y a través del portal de internet.
- La información de la convocatoria y bases de los concursos son de carácter público; sin embargo, se dará tratamiento confidencial o reservado a la información que se genere durante los concursos, siempre y cuando así sea considerada en términos de la Ley Federal de Transparencia y Acceso a la Información Pública y Ley General de Transparencia y Acceso a la Información Pública.
- No podrán participar las personas que se encuentren impedidas en términos de la Ley de Petróleos Mexicanos, su Reglamento y las Disposiciones Generales de Contratación para Petróleos Mexicanos y sus empresas Productivas Subsidiarias y demás legislación y normatividad aplicables.
- No podrán participar, ni como participantes directos, ni en propuesta conjunta o, en su caso, como subcontratistas, las personas que se encuentren impedidas en términos de la Ley de Petróleos Mexicanos y su Reglamento, las Disposiciones Generales de Contratación para Petróleos Mexicanos y sus Empresas Productivas Subsidiarias, el Comunicado de Presidencia 016/06/13/19 y demás legislación y normatividad aplicables.
- Para mayor información, podrán consultar las bases de concurso que estarán a disposición de los interesados a partir de la publicación de la convocatoria, en el Portal de Internet <http://www.pemex.com/procura/procedimientos-de-contratacion/concursosabiertos/Paginas/Pemex-Exploracion-y-Produccion.aspx>.
- Para la substanciación del Procedimiento de Contratación, en mi carácter de Gerente de Contrataciones para Producción, adscrita a la Coordinación de Abastecimiento para Exploración y Producción de la Subdirección de Abastecimiento, Dirección Corporativa de Administración y Servicios de Petróleos Mexicanos, con fundamento en las facultades previstas en los Artículos 19 fracción VIII y XXIV, 21 primer párrafo, 35 y 170 del Estatuto Orgánico de Petróleos Mexicanos publicado en el Diario Oficial de la Federación el 28 de junio de 2019, delego a los C. Gonzalo Torres López, Hugo Amaya Enderle, Tomás Gregorio Sánchez Yáñez, Gerardo Elimelec Díaz Méndez, Ricardo Vicente Trejo Olivares, Karla Roxana Gomezcaña Arellano, Galo Crescenciano Pérez Bernabé, Raúl Medina Cortés y Ramón Pérez Vidal, la suscripción de actos de trámite, de modo que surtirán plenos efectos, por lo que quien participe voluntariamente en el procedimiento de contratación, acepta dichos términos y estas representaciones.

POZA RICA DE HIDALGO, VERACRUZ, A 29 DE NOVIEMBRE DE 2022.

MTRA. NOHEMI ALMADA MIRELES

GERENTA DE CONTRATACIONES PARA PRODUCCION EN EJERCICIO DE LAS FACULTADES
QUE ME CONFIERE EL ARTICULO 19, 35 FRACCION IV Y 170 DEL ESTATUTO
ORGANICO DE PETROLEOS MEXICANOS PUBLICADO EN EL DIARIO
OFICIAL DE LA FEDERACION EL 28 DE JUNIO DE 2019
FIRMA ELECTRONICA.

(R.- 529692)

CFE DISTRIBUCION
RESUMEN DE CONVOCATORIA 02/2022

De conformidad con lo establecido en la Disposición 31 de las Disposiciones Generales en Materia de Adquisiciones, Arrendamientos, Contratación de Servicios y Ejecución de Obras de la Comisión Federal de Electricidad y sus Empresas Productivas Subsidiaria, se convoca a los interesados a participar en el Concurso Abierto que se indica a continuación, cuya convocatoria y Pliego de Requisitos que contiene las bases de participación estará disponible para consulta en Internet: <https://msc.cfe.mx/Aplicaciones/NCFE/Concursos/>, o bien, en el Departamento Divisional de Compras, ubicado en Calle 19 No. 454 Fraccionamiento Montejo, C.P. 97127, Mérida, Yucatán México. Teléfono: 999-42-16-85.

Número de concurso:	Concurso Abierto, No. CFE-0100-CASAT-0025-2022
Descripción del concurso:	SERVICIO DE MANTENIMIENTO PREVENTIVO Y CORRECTIVO DE EQUIPO HIDRAULICO
Fecha de publicación en Micrositio:	16 DE NOVIEMBRE DE 2022
Junta de aclaraciones:	20 DE DICIEMBRE DE 2022 09:00 HORAS
Presentación y apertura de proposiciones:	27 DE DICIEMBRE DE 2022 09:00 HORAS

ATENTAMENTE
MERIDA, YUCATAN, A 29 DE NOVIEMBRE DE 2022.
JEFE DEPARTAMENTO DE COMPRAS
C.P. ALONSO FALLA LUNA
RUBRICA.

(R.- 529570)

CFE DISTRIBUCION
VALLE DE MEXICO SUR
ADMINISTRACION DIVISIONAL DEPARTAMENTO DE ADQUISICIONES Y TRAFICO DIVISIONAL
RESUMEN DE CONVOCATORIAS

DE CONFORMIDAD CON LO ESTABLECIDO EN LA DISPOSICION 30, PARRAFO CUARTO INCISO I., DE LAS DISPOSICIONES GENERALES EN MATERIA DE ADQUISICIONES, ARRENDAMIENTOS, CONTRATACION DE SERVICIOS Y EJECUCION DE OBRAS DE LA CFE Y SUS EPS, SE CONVOCA A LOS INTERESADOS A PARTICIPAR EN LOS CONCURSOS ABIERTOS INTERNACIONALES BAJO LA COBERTURA DE LOS TRATADOS, QUE SE INDICAN A CONTINUACION CUYOS PLIEGOS CONTIENEN TODOS REQUISITOS PARTICIPACION Y ESTAN DISPONIBLE PARA CONSULTA EN INTERNET <https://msc.cfe.mx/Aplicaciones/NCFE/Concursos/>, O BIEN, EN EL DEPARTAMENTO DIVISIONAL DE ADQUISICIONES Y TRAFICO, UBICADO EN AV. SAN JERONIMO NO. 218, 4° PISO, COL. LA OTRA BANDA, C.P. 04519, DELG. COYOACAN, CIUDAD DE MEXICO, TEL: 54 81 92 00 EXT. 18444, 18437 Y 18440.

NO. DE CONCURSO	CONCURSO ABIERTO INTERNACIONAL BAJO LA COBERTURA DE LOS TRATADOS. EN MICROSITIO CFE-0100-CASAT-0035-2022
DESCRIPCION DE LA LICITACION	“ROPA DE TRABAJO PARA PERSONAL DE OFICINA 2023 (MONEDEROS ELECTRONICOS)”
PRESENTACION Y APERTURA DE OFERTAS	03 DE ENERO DE 2023

CIUDAD DE MEXICO, A 23 DE NOVIEMBRE DE 2022.
ENCARGADA DEL DESPACHO DEL DEPARTAMENTO
DE ADQUISICIONES Y TRAFICO DIVISIONAL
ING. DIANA YARELI GARCIA SERRANO
FIRMA ELECTRONICA.

(R.- 529585)

CFE DISTRIBUCION CONVOCATORIA

CFE Distribución a través del Departamento de Compras de la División de Distribución Sureste, cuyo domicilio es Manuel Alvarez Bravo No. 600 Fracc. Colinas de la Soledad, C.P. 68020, Oaxaca de Juárez, Oaxaca, con fundamento en el Artículo 134 de la Constitución Política de los Estados Unidos Mexicanos, en el Artículo 79 de la Ley de la Comisión Federal de Electricidad, así como en las Disposiciones 30 fracción I inciso b), 31 y 37 fracción I de las Disposiciones Generales en Materia de Adquisiciones, Arrendamientos, Contratación de Servicios y Ejecución de Obras de la Comisión Federal de Electricidad y sus Empresas Productivas Subsidiarias, convoca a todas las personas que cumplan con los Pliegos de Requisitos localizados en la liga <https://msc.cfe.mx/Aplicaciones/NCFE/Concursos/>, a participar en el siguiente concurso:

1.- Concurso Abierto Internacional Bajo la Cobertura de los Tratados de Libre Comercio No. CFE-0100-CASAT-0036-2022 “Servicio de mantenimientos preventivos y correctivos al equipo hidráulico, para la División de Distribución Sureste”, el siguiente calendario describe las etapas del procedimiento, así como la fecha, hora y lugar de las actividades:

ACTIVIDAD	FECHA
1. Disponibilidad del pliego de requisitos en el Portal de la CFE.	22 de noviembre de 2022
2. Límite para presentar dudas o aclaraciones al pliego	30 de noviembre 2022 09:00 horas
3. Sesión de Aclaraciones a los documentos del concurso	01 de diciembre 2022 09:00 horas
4. Fecha límite para presentación de ofertas de los concursantes	03 de enero 2023 09:59 horas
5. Apertura de ofertas Técnicas	03 de enero 2023 10:00 horas
6. Resultado técnico y apertura de ofertas Económicas	11 de enero 2023 10:00 horas
7. Notificación del Fallo.	19 de enero de 2023 14:00 horas
8. Firma del contrato	La fecha y horario se indicará en el Acta de Fallo correspondiente

Los interesados podrán contactar a la convocante a través del teléfono (951) 502 0350 extensiones 11510 y 11513 y a los correos electrónicos jesus.cervantes@cfe.mx y ricardo.ramirez@cfe.mx

OAXACA DE JUAREZ, OAXACA, A 29 DE NOVIEMBRE DE 2022.
CLAVE DE AGENTE CONTRATANTE A110045
JEFE DEL DEPARTAMENTO DE COMPRAS DIVISIONAL
ING. JESUS CERVANTES MEZA
FIRMA ELECTRONICA.

(R.- 529565)

CONSEJO DE LA JUDICATURA FEDERAL

PODER JUDICIAL DE LA FEDERACION
SECRETARIA EJECUTIVA DE ADMINISTRACION
DIRECCION GENERAL DE RECURSOS MATERIALES

LICITACION PUBLICA NACIONAL CONVOCATORIA

LICITACION PUBLICA NACIONAL NUMERO C/JF/SEA/DGRM/LPN/002/2023

En observancia a lo dispuesto en el artículo 134 de la Constitución Política de los Estados Unidos Mexicanos y de conformidad con el artículo 313 y demás relativos y aplicables del Acuerdo General del Pleno del Consejo de la Judicatura Federal, que establece las disposiciones en materia de actividad administrativa del propio Consejo, se convoca a los interesados en participar en la Licitación Pública Nacional que a continuación se indica, de conformidad con lo siguiente:

No. de licitación	Descripción General	Plazo para inscripción
C/JF/SEA/DGRM/LPN/002/2023	CONTRATACION DE SERVICIO PARA LA GESTION DEL PROCESO ENSEÑANZA- APRENDIZAJE EN EL CAMPUS VIRTUAL DE LA ESCUELA FEDERAL DE FORMACION JUDICIAL	29 y 30 de noviembre y 1 y 2 de diciembre de 2022.

La descripción total de los servicios requeridos se podrán verificar en el Anexo Técnico de las Bases de Licitación, disponibles en el portal del Consejo de la Judicatura Federal en la página web www.cjf.gob.mx dentro de la sección de "Servicios", en el apartado de "Licitaciones", en las correspondientes a "Recursos Materiales y Servicios Generales", pestaña "2022" a partir del 29 de noviembre de 2022, por lo que, la tabla siguiente solamente describe de manera general el servicio de la partida del procedimiento.

No. de Partida	Nombre	Unidad de Medida	Subpartidas	Descripción	Cantidad	
					Mínima	Máxima
1	Servicio para la gestión del proceso de enseñanza-aprendizaje en el campus virtual.	Servicio	1.1 Sistema de gestión de aprendizaje	Configuración y puesta a punto del software como servicio.	1	1
				Sistema de gestión de aprendizaje.	150,000	375,000
			1.2 Integridad de evaluaciones y tareas	Extensión para exámenes en línea supervisados.	100,000	250,000
				Extensión para detección de plagio académico.	1	1

Junta de aclaraciones	Acto de presentación y apertura de propuestas
Sala de juntas de la Dirección General de Recursos Materiales el 8 de diciembre de 2022 a las 16:30 horas.	Sala de juntas de la Dirección General de Recursos Materiales el 15 de diciembre de 2022 a las 10:30 horas.

Requisitos para participar en la Licitación Pública Nacional en apego al Acuerdo General del Pleno del Consejo de la Judicatura Federal, que establece las disposiciones en materia de actividad administrativa del propio Consejo:

1. Las Bases de la Licitación Pública Nacional estarán disponibles para consulta en las instalaciones de la Dirección de Contratación de Servicios, adscrita a la Dirección General de Recursos Materiales, ubicada en Carretera Picacho Ajusco No. 170, Piso 7, ala "A", Col. Jardines en la Montaña, Alcaldía Tlalpan, Ciudad de México, C.P. 14210, teléfono 5449 9500 Exts. 2725, 2708 y 2788, durante los días **29 y 30 de noviembre y 1 y 2 de diciembre de 2022**, en un horario de **10:00 a 14:30 horas y de 16:00 a 17:30 horas**, y en el portal del Consejo de la Judicatura Federal en su página web www.cjf.gob.mx dentro de la sección de "Servicios", en el apartado de "Licitaciones", en las correspondientes a "Recursos Materiales y Servicios Generales", pestaña "2022".
2. Es obligatoria la inscripción al procedimiento, la cual se podrá realizar únicamente durante los días **29 y 30 de noviembre y 1 y 2 de diciembre de 2022**, en un horario de **10:00 a 14:30 horas y 16:00 a 17:30 horas**, firmando el recibo correspondiente a la recepción de las Bases de Licitación, por parte de la persona física o del representante de la persona moral o física que desee participar en el procedimiento de Licitación. La inscripción deberá realizarse en las Oficinas de la Dirección de Contratación de Servicios, adscrita a la Dirección General de Recursos Materiales, ubicada en Carretera Picacho Ajusco No. 170, Piso 7, Ala "A", Col. Jardines en la Montaña, Alcaldía Tlalpan, Ciudad de México, C.P. 14210, presentando original y copia de su identificación oficial vigente, tratándose de persona física, copia de la cédula de identificación fiscal o constancia de situación fiscal actualizada a la fecha de inscripción. En caso de persona moral además deberá presentar escritura constitutiva, así como sus modificaciones inscritas en el Registro Público de la Propiedad y del Comercio previamente al día de la inscripción al procedimiento e instrumento en el que consten las facultades del apoderado o representante legal, así como la identificación oficial vigente del apoderado o representante legal; en caso de enviar a un representante legal, deberá presentarse con carta poder correspondiente y la identificación oficial del mismo. La documentación aquí descrita es referencial, por lo que los interesados deberán apearse a lo solicitado en las Bases de Licitación.
3. Las propuestas deberán presentarse en idioma español, con excepción de catálogos, folletos y documentos de las características técnicas, los que podrán presentarse en idioma del país de origen de los bienes requeridos para los servicios, acompañados de una traducción simple al español en papel membretado del licitante o del fabricante, de acuerdo con las Bases de Licitación.
4. El fallo se dará a conocer en el lugar y fecha que se indica en las Bases de Licitación.
5. Ninguna de las condiciones establecidas en la presente Convocatoria, las Bases de Licitación, así como las propuestas presentadas por los licitantes, podrán ser negociadas; asimismo se hace del conocimiento de los interesados que la información aquí descrita es referencial, por lo que deberán apearse a lo solicitado en las Bases de Licitación.
6. El acto de apertura de propuestas será videograbado, de conformidad a lo establecido en el artículo 325 del Acuerdo General del Pleno del Consejo de la Judicatura Federal, que establece las disposiciones en materia de actividad administrativa del propio Consejo.
7. Para la entrega de las especificaciones técnicas correspondientes, deberán presentar al momento de su inscripción carta de confidencialidad debidamente firmada por el representante legal y en hoja membretada, la cual estará disponible en el portal del Consejo de la Judicatura Federal en su página web www.cjf.gob.mx, dentro de la sección de "**Servicios**", en el apartado de "**Licitaciones**", en las correspondientes a "**Recursos Materiales y Servicios Generales**", pestaña "2022" dentro del rubro "**Anexos**", lo anterior con fundamento en lo previsto por el artículo 316 fracción IV del Acuerdo General del Pleno del Consejo de la Judicatura Federal, que establece las disposiciones en materia de actividad administrativa del propio Consejo.

CIUDAD DE MEXICO, A 29 DE NOVIEMBRE DE 2022.
SECRETARIO EJECUTIVO DE ADMINISTRACION
DOCTOR DIEGO GUTIERREZ MORALES
RUBRICA.

(R.- 529590)

CONSEJO DE LA JUDICATURA FEDERAL
DIRECCION GENERAL DE RECURSOS MATERIALES
AVISO DE FALLO DE LA LICITACION No. CJF/SEA/DGRM/LPN/051/2022

En cumplimiento a lo establecido en el artículo 327, último párrafo del Acuerdo General del Pleno del Consejo de la Judicatura Federal, que establece las disposiciones en materia de actividad administrativa del propio Consejo, a través de la Dirección General de Recursos Materiales, ubicada en Carretera Picacho Ajusco No. 170, ala "A", Col. Jardines en la Montaña, Alcaldía Tlalpan, Ciudad de México, C.P. 14210, el Consejo de la Judicatura Federal comunica el siguiente fallo de la Licitación Pública Nacional relativo al Suministro e instalación de mobiliario modular para el Instituto Federal de Defensoría Pública y sus adscripciones en el interior de la República Mexicana, Suministro de mobiliario modular para el Instituto Federal de Defensoría Pública y Suministro de mobiliario modular para el área administrativa del Laboratorio de Ciencias Forenses del Instituto Federal de Defensoría Pública (Casita), emitido el 16 de noviembre de 2022.

Adquisición	Adjudicado a	R.F.C. y Domicilio de la Empresa Adjudicada	Partida (s) Adjudicadas	Grupo (s) Adjudicados	Importe total Adjudicado I.V.A. incluido
Suministro e instalación de mobiliario modular para el Instituto Federal de Defensoría Pública y sus adscripciones en el interior de la República Mexicana, Suministro de mobiliario modular para el Instituto Federal de Defensoría Pública y Suministro de mobiliario modular para el área administrativa del Laboratorio de Ciencias Forenses del Instituto Federal de Defensoría Pública (Casita)	Aparatos Electromecánicos Von haucke, S.A. de C.V.	RFC: AEH841221234 Domicilio: Calle Constitución No. 112, Local 5, Col. Santa Catarina Centro, C.P. 66350 Municipio: Santa Catarina Centro, Nuevo León México.	1	D	\$17,406,206.00
	Manufacturas Post Form, S.A. de C.V.	RFC: MPF861014CD6 Domicilio: Avenida Guanaceví No. 370, Colonia Parque Industrial Lagunero, C.P. 35078, Gómez Palacio, Durango.	1	C	\$2,843,624.00
	Productos Metálicos Steele, S.A. de C.V.	RFC: PMS811203QE6 Domicilio: Boulevard Miguel de Cervantes Saavedra No. 183 Col. Granada, C.P. 11520 Alcaldía Miguel Hidalgo, Ciudad de México	1	B	\$5,488,582.92
			3	B	\$261,150.80
	Versa Muebles para Oficina, S.A. de C.V.	RFC: VMO060216HBA Avenida Calzada Gobernador Luis G Curiel, No. 3005, Colonia Higuierillas 1era Sección, C.P. 44470, Jalisco, Guadalajara.	2	E	\$176,114.68
			3	E	\$50,318.48

CIUDAD DE MEXICO, A 17 DE NOVIEMBRE DE 2022.
DIRECTOR GENERAL DE RECURSOS MATERIALES
LIC. PEDRO CETINA RANGEL
RUBRICA.

(R.- 529483)

CONSEJO DE LA JUDICATURA FEDERAL
DIRECCION GENERAL DE RECURSOS MATERIALES
AVISO DE FALLO DE LA LICITACION No. CJF/SEA/DGRM/LPN/059/2022

En cumplimiento a lo establecido en el artículo 327, último párrafo del Acuerdo General del Pleno del Consejo de la Judicatura Federal, que establece las disposiciones en materia de actividad administrativa del propio Consejo, a través de la Dirección General de Recursos Materiales, ubicada en Carretera Picacho Ajusco No. 170, Piso 7, ala "A", Col. Jardines en la Montaña, Alcaldía Tlalpan, Ciudad de México, C.P. 14210, el Consejo de la Judicatura Federal comunica el siguiente fallo de la Licitación Pública Nacional No. CJF/SEA/DGRM/LPN/059/2022, relativa al "Equipamiento de Audio y Video para Salas de Juicios Orales en Materia Mercantil", emitido el 18 de noviembre de 2022.

PROVEEDOR ADJUDICADO: ASESORES Y CONSULTORES EN TECNOLOGIA, S.A. DE C.V.									
Partida	Subpartidas	Descripción	Unidad de Medida	Precio Unitario	Cantidad Mínima	Subtotal	Cantidad Máxima	Subtotal	
1	1.1	Hardware para Sala de Juicios Orales	Kit	\$2,195,000.00	4	\$8,780,000.00	10	\$21,950,000.00	
	1.2	Software para sala de juicios orales.	Licencia	\$100,000.00	4	\$400,000.00	10	\$1,000,000.00	
	1.3	Hardware Servidor de Gestión de Salas.	Pieza	\$218,000.00	4	\$872,000.00	10	\$2,180,000.00	
	1.4	Software para Servidor de Gestión de Salas.	Licencia	\$100,000.00	4	\$400,000.00	10	\$1,000,000.00	
	1.5	Hardware para inclusión a la justicia	Kit	\$285,000.00	27	\$7,695,000.00	33	\$9,405,000.00	
						Subtotal	\$18,147,000.00	Subtotal	\$35,535,000.00
						I.V.A.	\$2,903,520.00	I.V.A.	\$5,685,600.00
						Total	\$21,050,520.00	Total	\$41,220,600.00

CIUDAD DE MEXICO, A 18 DE NOVIEMBRE DE 2022.
DIRECTOR GENERAL DE RECURSOS MATERIALES
LIC. PEDRO CETINA RANGEL
RUBRICA.

(R.- 529592)

TRIBUNAL ELECTORAL DEL PODER JUDICIAL DE LA FEDERACION CONVOCATORIA MULTIPLE

El Tribunal Electoral del Poder Judicial de la Federación con fundamento en el Acuerdo General que regula los procedimientos de adquisición, arrendamiento de bienes muebles, prestación de servicios, obra pública y los servicios relacionados con la misma, del Tribunal Electoral del Poder Judicial de la Federación, convoca a las personas físicas o morales que tengan interés en participar en las Licitaciones Públicas Nacionales que se celebrarán para:

Licitación Pública Nacional número	Concepto	Junta de Aclaraciones	Entrega y Apertura de Propuestas	Fallo
TEPJF/LPN/055/2022	Servicio de mensajería con motocicleta para las instalaciones de la Sala Superior del Tribunal Electoral del Poder Judicial de la Federación, para el ejercicio 2023	6 de diciembre de 2022 10:30 horas	14 de diciembre de 2022 10:00 horas	23 de diciembre de 2022 15:00 horas
TEPJF/LPN/056/2022	Servicio de mantenimiento y conservación de áreas verdes interiores y exteriores de los inmuebles que conforman la Sala Superior del Tribunal Electoral del Poder Judicial de la Federación, para el ejercicio 2023	6 de diciembre de 2022 10:30 horas	14 de diciembre de 2022 10:00 horas	23 de diciembre de 2022 15:00 horas
TEPJF/LPN/057/2022	Licenciamiento de software	6 de diciembre de 2022 12:00 horas	14 de diciembre de 2022 12:00 horas	23 de diciembre de 2022 15:15 horas
TEPJF/LPN/058/2022	Contratación del servicio de estibadores y mudanza para el traslado y acomodo de mobiliario, equipo y bienes diversos, propiedad del Tribunal Electoral del Poder Judicial de la Federación, para el ejercicio 2023	6 de diciembre de 2022 14:00 horas	14 de diciembre de 2022 12:30 horas	23 de diciembre de 2022 15:15 horas
TEPJF/LPN/059/2022	Servicio integral de limpieza del mobiliario interior y exterior de los inmuebles pertenecientes a las Salas Regionales Guadalajara y Xalapa, para el ejercicio 2023	6 de diciembre de 2022 12:00 horas	14 de diciembre de 2022 14:00 horas	23 de diciembre de 2022 15:30 horas

- Las bases de la licitación tendrán un costo de **\$1,200.00 (Un mil doscientos pesos 00/100 M.N.)** y podrán ser consultadas por los interesados en la página <http://www.te.gob.mx> en el apartado de Transparencia en Adquisiciones y Obra Pública o en la Dirección General de Adquisiciones, Servicios y Obra Pública, sita en calle Avena No. 513, Colonia Granjas México, Alcaldía Iztacalco, Código Postal 08400, Ciudad de México, de 9:00 a 15:00 horas y de 16:00 a 18:00 horas, teléfono (55) 5484 5410, extensiones 5442, 5586, 5636 y 5655.
- Para la licitación **TEPJF/LPN/059/2022**, las bases podrán consultarse también en cada una de las sedes de las Salas Regionales ubicados en los domicilios siguientes:
 - Sala Regional Guadalajara, Avenida José María Morelos 2367, colonia Arcos Vallarta, código postal 44130, Guadalajara, Jalisco; y
 - Sala Regional Xalapa, Rafael Sánchez Altamirano 15, colonia Jardines de las Animas, Fraccionamiento Valle Rubí, código postal 91190, Xalapa, Veracruz.
- El pago y venta de las bases serán los días 29 y 30 de noviembre y 1, 2 y 3 de diciembre 2022**, mediante depósito bancario a la cuenta número 0841822306 o mediante transferencia bancaria de la cuenta de los interesados, a la CLABE número 072 180 008 418 223 060, del banco Banorte, plaza 01 Ciudad de México, a nombre del Tribunal Electoral del Poder Judicial de la Federación.

- **La inscripción al procedimiento es un requisito indispensable para poder participar en el mismo y deberá realizarse durante el periodo de venta de bases en el horario de 09:00 a 15:00 horas y de 16:00 a 18:00 horas**, presentando en las oficinas de la Dirección General de Adquisiciones, Servicios y Obra Pública, para la licitación **TEPJF/LPN/059/2022** se podrán inscribir también en la Sala Regional Guadalajara y Sala Regional Xalapa, los siguientes documentos: a) Ficha de depósito original o comprobante de transferencia bancaria, b) Copia legible del formato de inscripción en el Registro Federal de Contribuyentes, expedido por el Servicio de Administración Tributaria, en el cual señala el nombre o denominación social, domicilio fiscal y clave del RFC, c) En su caso, la constancia en la cual se informó a la Secretaría de Hacienda y Crédito Público, el nuevo domicilio fiscal y d) Señalar un correo electrónico para la entrega del comprobante del pago de bases; lo anterior, con la finalidad de que se le entreguen las bases y para que con posterioridad se le expida el recibo de compra de bases por parte de la Tesorería del Tribunal Electoral del Poder Judicial de la Federación.
- Los Actos de Junta de Aclaraciones, Entrega y Apertura de Propuestas y de Fallo, **serán videograbados** y se llevarán a cabo en la Dirección General de Adquisiciones, Servicios y Obra Pública del Tribunal Electoral del Poder Judicial de la Federación.
- Para la licitación **TEPJF/LPN/059/2022**, los Actos de Junta de Aclaraciones, Entrega y Apertura de Propuestas y de Fallo, serán videograbados y se llevarán a cabo en las instalaciones de la Dirección General de Adquisiciones, Servicios y Obra Pública y de manera simultánea por medio de videoconferencia con cada una de las sedes de la Sala Regional Guadalajara y Sala Regional Xalapa, ubicadas en los domicilios señalados con anterioridad, así como en las bases, por lo que los licitantes podrán acudir a cualquiera de esas sedes para efecto de poder participar en los eventos.
- La entrega de los bienes y prestación de los servicios se llevará a cabo de conformidad con los requisitos especificados en las bases.
- Las condiciones de pago se encuentran especificadas en las bases. **No se otorgará anticipo.**
- Ninguna de las condiciones establecidas en las bases de licitación, así como las propuestas presentadas por los licitantes, podrán ser negociadas.

ATENTAMENTE
CIUDAD DE MEXICO, A 29 DE NOVIEMBRE DE 2022.
DIRECTOR GENERAL DE ADQUISICIONES, SERVICIOS Y OBRA PUBLICA
LIC. ARTURO CAMACHO CONTRERAS
FIRMA ELECTRONICA.

(R.- 529713)

BANCO DE MEXICO

RESUMEN DE LA CONVOCATORIA A LICITACION PUBLICA INTERNACIONAL No. BM-SATI-22-0228-3

Banco de México, de conformidad con lo establecido en el artículo 134 de la Constitución Política de los Estados Unidos Mexicanos, en los artículos 57 y 62, fracción IV de su Ley, en las Normas del Banco de México en Materia de Adquisiciones y Arrendamientos de Bienes Muebles, así como de Servicios, en la Ley de Adquisiciones, Arrendamientos y Servicios del Sector Público, y en las demás disposiciones aplicables, convoca a todos los interesados a participar en la LICITACION PUBLICA INTERNACIONAL No. BM-SATI-22-0228-3 con el objeto de contratar el suministro e instalación de cableado estructurado de la marca COMMScope línea SYSTIMAX en sus instalaciones localizadas en Monterrey, Nuevo León. El volumen de los bienes y servicios materia de licitación es de acuerdo a lo señalado en el anexo "Cantidades, Características y Especificaciones".

Las fechas previstas para llevar a cabo el procedimiento son las indicadas a continuación:

- Respuesta a las solicitudes de aclaración a la licitación: 2 de diciembre de 2022.
- Acto de presentación y apertura de proposiciones: 9 de diciembre de 2022.
- Comunicación del fallo: A más tardar el 29 de diciembre de 2022.

La convocatoria respectiva, fue publicada el día 24 de noviembre de 2022, en el Portal de Contrataciones Banxico (POC Banxico), ubicado en la página de internet del Banco <https://www.banxico.org.mx/Portal Proveedores/>

CIUDAD DE MEXICO, A 29 DE NOVIEMBRE DE 2022.
BANCO DE MEXICO

SUBGERENTE DE ABASTECIMIENTO DE
TECNOLOGIAS DE LA INFORMACION
LIC. ISMAEL VELAZQUEZ TORRES
FIRMA ELECTRONICA.

ANALISTA DE CONTRATACIONES
LIC. JOSE ALBERTO SEDANO VINCOURT
FIRMA ELECTRONICA.

Firmado electrónicamente con fundamento en los artículos 8, 10 y 27 Bis del Reglamento Interior del Banco de México; Segundo del Acuerdo de Adscripción de sus Unidades Administrativas, y en los artículos 2, fracción IX y 6, primer párrafo, de las Normas del Banco de México en materia de adquisiciones y arrendamientos de bienes muebles, así como de servicios.

(R.- 529625)

COMISION FEDERAL DE COMPETENCIA ECONOMICA
COFECE-DIRECCION GENERAL ADJUNTA DE RECURSOS MATERIALES, ADQUISICIONES Y SERVICIOS
LICITACION PUBLICA
RESUMEN DE CONVOCATORIA No. 030/2022

De conformidad con las Políticas Generales en materia de Adquisiciones, Arrendamientos y Servicios de la Comisión Federal de Competencia Económica, se convoca a los interesados a participar en las licitaciones públicas mixtas, cuyas convocatorias contienen las bases de participación disponibles para consulta en Internet: <http://compranet.gob.mx>, o bien, en la Subdirección de Adquisiciones, ubicada en Av. Revolución no. 725, Col. Santa María Nonoalco, Alcaldía Benito Juárez, 03700 Ciudad de México, teléfono 55 2789-6646, los días hábiles de lunes a jueves, con el siguiente horario de 8:00 a 14:00 horas y de 15:00 a 17:30 y los viernes de 8:00 a 14:00 horas.

Para la licitación número LA-041100001-E115-2022

Descripción de la licitación	41100100-LP55-22, "mantenimiento preventivo y correctivo de equipo audio, impresora de credenciales y servicio de hacking ético".
Volumen a adquirir	Los detalles se determinan en la propia convocatoria.
Fecha de publicación en CompraNet	24/11/2022
Junta de aclaraciones	El día 2 de diciembre de 2022 a las 09:00 hrs.
Visita a instalaciones	No habrá visita a las instalaciones
Presentación y apertura de proposiciones	El día 9 de diciembre de 2022 a las 09:00 hrs.

Para la licitación número LA-041100001-E116-2022

Descripción de la licitación	41100100-LP56-22, "servicio de seguridad y monitoreo de integridad/disponibilidad de los sitios web y servicio de mantenimiento preventivo y correctivo para el sistema de seguridad institucional".
Volumen a adquirir	Los detalles se determinan en la propia convocatoria.
Fecha de publicación en CompraNet	24/11/2022.
Junta de aclaraciones	El día 2 de diciembre de 2022 a las 15:00 hrs.
Visita a instalaciones	No habrá visita a las instalaciones
Presentación y apertura de proposiciones	El día 9 de diciembre de 2022 a las 12:00 hrs.

EN LA CIUDAD DE MEXICO, A 24 DE NOVIEMBRE DE 2022.
COORDINADOR GENERAL DE ADQUISICIONES Y CONTRATOS
C. GERARDO ARMANDO HUERTA MORA
RUBRICA.

(R.- 529613)

COMISION NACIONAL DE LOS DERECHOS HUMANOS
DIRECCION GENERAL DE RECURSOS MATERIALES Y SERVICIOS GENERALES
DIRECCION DE ADQUISICIONES Y ALMACENES
RESUMEN DE CONVOCATORIA: 001

En observancia al artículo 134 de la Constitución Política de los Estados Unidos Mexicanos y de conformidad con la Ley de Adquisiciones, Arrendamientos y Servicios del Sector Público, se convoca a los interesados a participar en la licitación pública nacional, presencial, que a continuación se indica:

00442002-001-23

Objeto de la licitación	CONTRATACION DEL SEGURO DE VIDA INSTITUCIONAL
Volumen de licitación	Se detalla en la convocatoria.
Fecha de publicación en: www.cndh.org.mx	29/11/2022
Junta de Aclaraciones	07/12/2022, 10:00 horas
Presentación y Apertura de Proposiciones	13/12/2022, 16:00 horas
Fallo	15/12/2022, 17:30 horas

El texto de la convocatoria de la licitación se encuentra disponible para consulta y obtención gratuita a través de la página de internet de la Convocante cuya dirección electrónica es <http://appweb.cndh.org.mx/contrataciones/>, que corresponde al vínculo Transparencia /Obligaciones de Transparencia / XIII Contrataciones / "Procedimientos de Adjudicación LAASSP y LOPYSRM", o bien en la oficina de la Subdirección de Adquisiciones, ubicada en: Boulevard Adolfo López Mateos número 1922, Piso 4, Colonia Tlacopac, C.P. 01049, Demarcación Territorial Alvaro Obregón, Ciudad de México, teléfono: 1719-2000 ext. 8530, del 29 de noviembre al 07 de diciembre de 2022; con horario de 09:00 a 14:00 horas en días hábiles. No podrán participar las personas que se encuentren en los supuestos de los artículos 50 y 60 de la Ley de Adquisiciones, Arrendamientos y Servicios del Sector Público.

CIUDAD DE MEXICO, A 29 DE NOVIEMBRE DE 2022.
DIRECTORA GENERAL DE RECURSOS MATERIALES Y SERVICIOS GENERALES
LICDA. CECILIA VELASCO AGUIRRE
RUBRICA.

(R.- 529710)

COMISION NACIONAL DE LOS DERECHOS HUMANOS
DIRECCION GENERAL DE RECURSOS MATERIALES Y SERVICIOS GENERALES
DIRECCION DE ADQUISICIONES Y ALMACENES
RESUMEN DE CONVOCATORIA: 002

En observancia al artículo 134 de la Constitución Política de los Estados Unidos Mexicanos y de conformidad con la Ley de Adquisiciones, Arrendamientos y Servicios del Sector Público, se convoca a los interesados a participar en la licitación pública nacional, presencial, que a continuación se indica:

00442002-002-23

Objeto de la licitación	CONTRATACION DE LAS POLIZAS DE SEGUROS DE BIENES PATRIMONIALES DE LA CNDH MULTIPLE EMPRESARIAL Y PARQUE VEHICULAR"
Volumen de licitación	Se detalla en la convocatoria.
Fecha de publicación en: www.cndh.org.mx	29/11/2022
Junta de Aclaraciones	02/12/2022, 10:00 horas
Presentación y Apertura de Proposiciones	13/12/2022, 10:00 horas
Fallo	15/12/2022, 16:00 horas

El texto de la convocatoria de la licitación se encuentra disponible para consulta y obtención gratuita a través de la página de internet de la Convocante cuya dirección electrónica es <http://appweb.cndh.org.mx/contrataciones/>, que corresponde al vínculo Transparencia /Obligaciones de Transparencia / XIII Contrataciones / "Procedimientos de Adjudicación LAASSP y LOPYSRM", o bien en la oficina de la Subdirección de Adquisiciones, ubicada en: Boulevard Adolfo López Mateos número 1922, Piso 4, Colonia Tlacopac, C.P. 01049, Demarcación Territorial Alvaro Obregón, Ciudad de México, teléfono: 1719-2000 ext. 8530, del 29 de noviembre al 02 de diciembre de 2022; con horario de 09:00 a 14:00 horas en días hábiles. No podrán participar las personas que se encuentren en los supuestos de los artículos 50 y 60 de la Ley de Adquisiciones, Arrendamientos y Servicios del Sector Público.

CIUDAD DE MEXICO, A 29 DE NOVIEMBRE DE 2022.
DIRECTORA GENERAL DE RECURSOS MATERIALES Y SERVICIOS GENERALES
LICDA. CECILIA VELASCO AGUIRRE
RUBRICA.

(R.- 529711)

INSTITUTO FEDERAL DE TELECOMUNICACIONES

UNIDAD DE ADMINISTRACION

RESUMEN DE CONVOCATORIA A LICITACION PUBLICA

De conformidad con lo dispuesto en el artículo 30 de las Normas en materia de Adquisiciones, Arrendamientos y Servicios del Instituto Federal de Telecomunicaciones, se informa a los interesados en participar en licitaciones públicas que la convocatoria a la licitación que contiene las bases mediante las cuales se desarrollará el procedimiento, así como la descripción de los requisitos de participación y el modelo del contrato específico, se encuentran disponibles para su consulta en: <https://compranet.hacienda.gob.mx> y en el domicilio de la convocante: Av. Insurgentes Sur No. 1143, Col. Nochebuena, C.P. 03720, Demarcación Territorial Benito Juárez, Ciudad de México, a partir de la publicación en CompraNet y hasta el sexto día natural previo al acto de presentación y apertura de proposiciones, de lunes a jueves de 09:00 a 18:30 horas y viernes de 9:00 a 15:00 horas, cuya información relevante es:

Carácter, medio y No. de Licitación	Nacional y electrónica Núm. LA-043240999-E129-2022 (Segunda Convocatoria)
Objeto de la licitación	Servicios de Defensor de Oficio al Instituto Federal de Telecomunicaciones, para los presuntos responsables que lo requieran, por la comisión de faltas administrativas no graves conforme a la Ley General de Responsabilidades Administrativas
Volumen a adquirir	Monto Mínimo \$800,000.00 antes de IVA Monto Máximo \$2,000,000.00 antes de IVA
Fecha de publicación en CompraNet	25/11/2022
Fecha y hora para la junta de aclaraciones	05/12/2022, 09:00 horas
Fecha y hora para realizar la presentación y apertura de proposiciones	13/12/2022, 09:00 horas
Fecha y hora para emitir el fallo	16/12/2022, 12:00 horas

Carácter, medio y No. de Licitación	Nacional y electrónica Núm. LA-043240999-E130-2022
Objeto de la licitación	Servicio de Limpieza Integral de Oficinas (Bienes Muebles e Inmuebles) en el Instituto Federal de Telecomunicaciones (IFT)
Volumen a adquirir	Monto Mínimo \$5,172,413.79 antes de IVA Monto Máximo \$12,931,034.48 antes de IVA
Fecha de publicación en CompraNet	25/11/2022
Fecha y hora para la junta de aclaraciones	05/12/2022, 11:30 horas
Fecha y hora para realizar la presentación y apertura de proposiciones	13/12/2022, 13:30 horas
Fecha y hora para emitir el fallo	19/12/2022, 10:00 horas

Carácter, medio y No. de Licitación	Nacional y electrónica Núm. LA-043240999-E131-2022
Objeto de la licitación	Servicio de mantenimiento preventivo, correctivo y verificación para vehículos automotores propiedad del Instituto Federal de Telecomunicaciones
Volumen a adquirir	Partida 1 Mín \$233,222.07 Máx \$583,055.17 antes de IVA Partida 2 Mín \$344,827.59 Máx \$862,068.97 antes de IVA
Fecha de publicación en CompraNet	25/11/2022
Fecha y hora para la junta de aclaraciones	06/12/2022, 10:00 horas
Fecha y hora para realizar la presentación y apertura de proposiciones	14/12/2022, 09:30 horas
Fecha y hora para emitir el fallo	19/12/2022, 11:00 horas

Carácter, medio y No. de Licitación	Internacional bajo la cobertura de tratados y electrónica Núm. LA-043240999-E132-2022 (Segunda Convocatoria)
Objeto de la licitación	Póliza de mantenimiento preventivo, correctivo y calibración de analizadores de espectro de la marca Anritsu por 5 años.
Volumen a adquirir	2 conceptos
Fecha de publicación en CompraNet	25/11/2022
Fecha y hora para la junta de aclaraciones	30/11/2022, 09:00 horas
Fecha y hora para realizar la presentación y apertura de proposiciones	08/12/2022, 10:00 horas
Fecha y hora para emitir el fallo	12/12/2022, 13:00 horas

Carácter, medio y No. de Licitación	Nacional y electrónica Núm. LA-043240999-E133-2022 (Segunda Convocatoria)
Objeto de la licitación	Pruebas de calidad de sistemas y análisis de vulnerabilidades del IFT
Volumen a adquirir	2 partidas
Fecha de publicación en CompraNet.	25/11/2022
Fecha y hora para la junta de aclaraciones	05/12/2022, 13:30 horas
Fecha y hora para realizar la presentación y apertura de proposiciones	13/12/2022, 11:30 horas
Fecha y hora para emitir el fallo	19/12/2022, 13:00 horas

CIUDAD DE MEXICO, A 29 DE NOVIEMBRE DE 2022.
DIRECTOR GENERAL DE ADQUISICIONES, RECURSOS MATERIALES Y SERVICIOS GENERALES
LIC. JUAN CARLOS JIMENEZ ANGELES
RUBRICA.

(R.- 529658)

INSTITUTO NACIONAL DE ESTADISTICA Y GEOGRAFIA
DIRECCION GENERAL ADJUNTA DE RECURSOS MATERIALES Y SERVICIOS GENERALES
DIRECCION DE ADQUISICIONES
RESUMEN DE CONVOCATORIA

De conformidad con las Normas en materia de Adquisiciones, Arrendamientos y Servicios del Instituto Nacional de Estadística y Geografía, se convoca a los interesados a participar en la Licitación Pública Nacional Electrónica No. LA-040100992-E74-2022, cuya Convocatoria que contiene las bases de participación estará disponible para consulta en las páginas de Internet: <https://compranet.hacienda.gob.mx> y <https://www.inegi.org.mx/inegi/vendelealinegi/>, o bien, en: Avenida Héroe de Nacozari Sur No. 2301, Fraccionamiento Jardines del Parque, C.P. 20276, Aguascalientes, Aguascalientes, teléfono: 44 9910 5300 extensiones 4968 y 5653, los días de lunes a viernes, en horario de 09:00 a 16:00 horas.

Descripción de la licitación	Servicios de soporte técnico, asistencia técnica y actualización a sistemas y programas CITRIX y VMWARE.
Volumen a adquirir	Los detalles se determinan en la propia convocatoria
Fecha de publicación en CompraNet	25/11/2022
Junta de aclaraciones	6/12/2022, 10:00 horas
Visita a instalaciones	No aplica.
Presentación y apertura de proposiciones	13/12/2022, 10:00 horas

AGUASCALIENTES, AGS., MEXICO, A 29 DE NOVIEMBRE DE 2022.
DIRECTOR GENERAL ADJUNTO DE RECURSOS MATERIALES Y SERVICIOS GENERALES
DEL INSTITUTO NACIONAL DE ESTADISTICA Y GEOGRAFIA
VICTOR MANUEL RODRIGUEZ SILVA
RUBRICA.

(R.- 529672)

INSTITUTO NACIONAL ELECTORAL

RESUMEN DE CONVOCATORIA 088-2022

En cumplimiento a lo dispuesto en el Artículo 134 de la Constitución Política de los Estados Unidos Mexicanos, así como lo establecido en el artículo 37 del Reglamento del Instituto Nacional Electoral en materia de Adquisiciones, Arrendamiento de Bienes Muebles y Servicios, se convoca a personas Físicas o Morales de nacionalidad mexicana, interesadas en participar en la Licitación Pública que se describe a continuación:

Número de la licitación	LP-INE-088/2022
Carácter de la licitación	Nacional Electrónica
Descripción de la licitación	Servicio integral de voz y datos para los procesos electorales locales 2022-2023
Fecha de publicación en INE	23 de noviembre de 2022
Junta de aclaraciones	1 de diciembre de 2022, 9:30 horas
Presentación y apertura de proposiciones	8 de diciembre de 2022, 10:00 horas
Fallo	15 de diciembre de 2022, se notificará por escrito

La convocatoria se encuentra disponible para obtención y consulta en CompralNE en la dirección: <https://portal.ine.mx> | Servicios INE | CompralNE. El acto de Junta de Aclaraciones y el acto de Presentación y Apertura de Proposiciones se llevarán a cabo en CompralNE en las horas y fechas citadas en la convocatoria.

CIUDAD DE MEXICO, A 29 DE NOVIEMBRE DE 2022.
SUBDIRECTORA DE ADQUISICIONES
LIC. ALMA OLIVIA CAMPOS AQUINO
FIRMA ELECTRONICA.

(R.- 529587)

MUNICIPIO DE CELAYA, GUANAJUATO

COMITE DE ADQUISICIONES, ENAJENACIONES, ARRENDAMIENTOS Y CONTRATACION
DE SERVICIOS PARA EL MUNICIPIO DE CELAYA, GTO.
LICITACION PUBLICA INTERNACIONAL PRESENCIAL BAJO LA COBERTURA DE TRATADOS
RESUMEN DE CONVOCATORIA LA-811007950-E1-2022

De conformidad con lo establecido en el artículo 134 de la Constitución Política de los Estados Unidos Mexicanos, así como por los artículos 26 fracción I, 26 Bis fracción I, 28 fracción II, 29, 30, 32 primer párrafo y demás relativos y aplicables de la Ley de Adquisiciones, Arrendamientos y Servicios del Sector Público así como de su Reglamento; convoca a los interesados en participar la Licitación Pública Internacional Presencial bajo la Cobertura de Tratados número LA-811007950-E1-2022, teniendo por objeto la adquisición de 1 CONSOLA DE CONTROL DE ILUMINACION ROBOTICA CONVENCIONAL, 16 MOTORES LED PARA REFLECTOR ELIPSOIDALSOURCE FOUR COLOR, 12 LUMINARIAS TIPO ELIPSOIDAL A BASE DE LED, 8 LENTES INTERCAMBIABLES CON ANGULO VARIABLE DE 25° A 50°, 8 ADAPTADORES FRESNEL PARA ELIPSOIDAL TECNOLOGIA LED, 1 MODULO QUE EXTIENDA COMO MINIMO 40 FADERS DE LA CONSOLA, 9 CABEZAS MOVILES TIPO BEAM Y 39 CABLES DE SEÑAL DMX, pudiendo consultar la convocatoria a través del sistema electrónico Compranet mediante su portal <https://compranet.hacienda.gob.mx> registrándose exclusivamente por este medio para participar en la presente licitación, enviando su manifiesto de interés. A continuación, se detallan las etapas del proceso:

Descripción de la Licitación	Adquisición de Equipos de Iluminación Teatral, con recursos del PAICE 2022
Número de la Licitación	LA-811007950-E1-2022
Fecha de publicación en Compranet y en DOF	29 de noviembre de 2022
Junta de aclaraciones	07 de diciembre de 2022 09:00 am
Junta de presentación y apertura de Proposiciones	19 de diciembre de 2022 09:00 am
Junta de emisión de fallo	21 de diciembre de 2022 09:00 am

CELAYA, GUANAJUATO, A 29 DE NOVIEMBRE DE 2022.
MUNICIPIO DE CELAYA, GUANAJUATO.
DIRECTOR DE COMPRAS
C.P. EUGENIO GALLEGO SALES
FIRMA ELECTRONICA.

(R.- 529631)

UNIVERSIDAD NACIONAL AUTONOMA DE MEXICO

DIRECCION GENERAL DE OBRAS Y CONSERVACION

LICITACION PUBLICA NACIONAL

CONVOCATORIA No. 742.01.22.094.CN.LN.622.22.0257

En observancia a la Constitución Política de los Estados Unidos Mexicanos en su artículo 134 y a las Políticas en Materia de Obra y Servicios Relacionados con la Misma en sus puntos 10, 12 y 13 y de conformidad con los Lineamientos que se Adoptarán para el Proceso de Adjudicación de las Obras y de los Servicios Relacionados con las Mismas, se convoca a los interesados en participar en la Licitación de carácter Nacional No. **742.01.22.094.CN.LN.622.22.0257**, para la contratación de los trabajos de **“Trabajos de acabados, instalaciones sanitarias, hidráulicas, eléctricas, canalizaciones de instalaciones especiales y aire acondicionado en el Auditorio, Salón de Audiencias, circulaciones verticales y Patio Norte de la Antigua Escuela de Jurisprudencia, Ubicada en San Ildefonso 28, Centro Histórico, Alcaldía Cuauhtémoc, C.P. 0600, Ciudad de México.”**, de conformidad con lo siguiente:

No. de Licitación	Obra	Periodo Venta de Bases	Acto de Presentación y Apertura de Propuestas	Costo de las Bases	Capital Contable Mínimo Requerido
742.01.22.094.CN.LN.622.22.0257	Trabajos de acabados, instalaciones sanitarias, hidráulicas, eléctricas, canalizaciones de instalaciones especiales y aire acondicionado en el Auditorio, Salón de Audiencias, circulaciones verticales y Patio Norte de la Antigua Escuela de Jurisprudencia, Ubicada en San Ildefonso 28, Centro Histórico, Alcaldía Cuauhtémoc, C.P. 0600, Ciudad de México.	Del 29 de Noviembre al 06 de Diciembre de 2022 De las 9:30 a las 14:30 horas.	12 de enero de 2023 a las 10:00 horas previa cita en la Plaza de acceso al Edificio de la Dirección General de Obras y Conservación de la UNAM.	\$12,000.00 (Doce Mil Pesos 00/100 M.N.)	\$5'000,000.00 (Cinco millones de Pesos 00/100 M.N.)

Dudas por escrito	Visita de obra	Junta de aclaraciones	Plazo de Ejecución	Fallo
08 de diciembre de 2022 a las 11:00 horas. entrega de dudas por escrito, con respaldo en archivo electrónico.	07 de diciembre de 2022 a las 10:00 horas Prevía cita en el acceso principal de la Antigua Escuela de Jurisprudencia, Ubicada en San Ildefonso 28, Centro Histórico, Alcaldía Cuauhtémoc, C.P. 0600, Ciudad de México	08 de diciembre de 2022 a las 11:00 horas previa cita en la plaza de acceso al Edificio de la Dirección General de Obras y Conservación en Av. Revolución No. 2045, Coyoacán, Cd. Mx.	Del 20 de febrero de 2023 al 31 de julio de 2023.	20 de enero de 2023 a las 13:30 horas.

Ubicación de la obra: Antigua Escuela de Jurisprudencia, Ubicada en San Ildefonso 28, Centro Histórico, Alcaldía Cuauhtémoc, C.P. 0600, Ciudad de México.

De los trabajos podrán subcontratarse las partes de los mismos que específicamente se indican en las bases de licitación.

- Las bases de la licitación se encuentran disponibles para consulta y venta en las oficinas de la Dirección General de Obras y Conservación de la UNAM, situada en Avenida Revolución núm. 2045, en Ciudad Universitaria, Alcaldía Coyoacán, código postal 04510, Ciudad de México, Tel., 55 5616-5539, 55 5622-2754, y 55 5622-2801, a partir de la fecha de publicación de esta licitación, y hasta el día 06 de diciembre de 2022, de 09:30 a 14:30 horas, asimismo, para consulta únicamente, en la dirección electrónica de Internet <http://www.obras.unam.mx>
- Los porcentajes a otorgar por anticipos serán: 10% del monto del contrato para trabajos preliminares y 20% para la compra y producción de insumos y/o equipos.
- Todas las ofertas deberán ir acompañadas de una garantía de por lo menos el 5% del monto de las propuestas, sin incluir el IVA. La seriedad de las proposiciones deberá garantizarse mediante cheque de caja y/o certificado o fianza a favor de la Universidad Nacional Autónoma de México, cuya vigencia deberá quedar abierta, toda propuesta no acompañada de la garantía, será desechada por la convocante.
- La visita al sitio de la obra se efectuará el día 07 de diciembre de 2022 a las 10:00 horas, previa cita en el acceso principal de la Antigua Escuela de Jurisprudencia, Ubicada en San Ildefonso 28, Centro Histórico, Alcaldía Cuauhtémoc, C.P. 0600, Ciudad de México.
- La junta de aclaraciones se llevará a cabo, previa cita en la plaza de acceso al Edificio de la Dirección General de Obras y Conservación en Av. Revolución No. 2045, Coyoacán, Cd. Mx., el día 08 de diciembre de 2022 a las 11:00 horas.

- El idioma en que deberán presentarse las proposiciones será: español.
 - Los requisitos previos a la venta de las bases que los interesados en licitar deberán acreditar, son los siguientes:
 - Solicitud de inscripción al concurso presentada por escrito, en papel membretado del interesado, dirigido a la convocante.
 - En caso de ser persona moral su legal constitución y para personas físicas, su acta de nacimiento.
 - Contar con poder suficiente para comprometer al licitante.
 - La capacidad financiera y capital contable mínimo que se requiere, comprobando el capital contable mínimo requerido de \$ 5'000,000.00 (Cinco Millones de Pesos 00/100 M.N.); mediante la presentación de la última Declaración Anual para pago del I.S.R. 2021, estados financieros auditados por Contador Público independiente a la empresa del último ejercicio anual (2021) incluyendo el comparativo de razones financieras básicas con sus respectivos anexos analíticos, salvo en el caso de empresas de nueva creación, las cuales deberán presentar estados financieros de no más de dos meses de antigüedad incluyendo razones financieras básicas y anexos analíticos, cédula de identificación fiscal y alta correspondiente en la SHCP.
 - Relación de contratos de obra en vigor que tenga celebrados con la Administración Pública o con particulares, señalando el importe contratado y el importe por ejercer, así como el avance físico. O en su caso, la indicación que no se cuenta con ninguno en vigor.
 - Relación de contratos de obra, que haya celebrado con la Administración Pública o con particulares durante los últimos tres años, acreditando mediante copia simple de contrato haber ejecutado trabajos similares, en los últimos tres años, comprobando documentalmente su cumplimiento a satisfacción de la contratante. O cuando menos los años de constitución de la empresa. Deberá comprobar a satisfacción de la convocante que cuenta con la experiencia y especialidad en los trabajos objeto de la presente licitación.
 - Documentación que compruebe su experiencia en trabajos similares en cuanto a superficie de trabajo y plazos de ejecución, principalmente en los últimos tres años, y su capacidad técnica mediante currículum de la empresa, en el que se compruebe la experiencia en obras similares, del personal técnico requerido; para la ejecución de la obra de que se trata; y así como su capacidad administrativa tanto de recursos humanos como de recursos materiales sugiriendo se anexen, organigramas y/o esquemas de operación que se emplearán para la ejecución de la obra objeto de la presente licitación (relación de altas del IMSS, contratos de personal, afiliación a agrupaciones obreras y sindicales, etc.) y la cédula profesional y currículum del superintendente de construcción; y
 - Declarar bajo protesta de decir verdad que no se encuentra en algún supuesto que le impida participar en el proceso de licitación en los términos del punto 18 de las Políticas en Materia de Obra y Servicios Relacionados con la Misma de la UNAM.
 - Los interesados en participar en la licitación para la contratación de los trabajos motivo de esta convocatoria, deberán cumplir con la experiencia y los requisitos solicitados en la convocatoria. No se limitará la participación de los contratistas que no estén inscritos en el registro de contratistas de la Dirección General de Obras y Conservación, procediendo posteriormente al registro de las empresas que así lo soliciten.
 - Las propuestas que se presenten deberán cotizarse en moneda nacional.
 - La adjudicación se sujetará a lo dispuesto por la Normatividad en Materia de Obra de la UNAM y supletoriamente en la Ley de Obras Públicas y Servicios Relacionados con las Mismas, así como su Reglamento, el Código Civil Federal y el Código Federal de Procedimientos Civiles.
 - Si resulta que dos o más propuestas son solventes y, por tanto, satisfacen la totalidad de los requerimientos de la convocante, el contrato se adjudicará a quien presente la proposición cuyo importe sea el más bajo.
 - El tipo de contratación será a Precios Unitarios y Tiempo Determinado.
 - La comunicación del fallo se hará de acuerdo a lo que se señale en el acto de apertura de ofertas económicas, en junta pública o en forma personalizada a través de oficio.
 - Los licitantes en todos los casos, otorgarán las facilidades necesarias a la convocante para verificar la veracidad de la documentación e información presentada.
 - El periodo de ejecución de la obra será del 20 de febrero de 2023 al 31 de julio de 2023.
- Los licitantes elegibles que estén interesados, podrán adquirir las bases y demás documentos de la licitación, mediante solicitud, por escrito a la oficina antes mencionada y el pago de un derecho no reembolsable de \$ 12,000.00 (Doce Mil pesos 00/100 m.n.), en efectivo, cheque certificado o de caja a favor de la Universidad Nacional Autónoma de México.

CIUDAD DE MEXICO, A 29 DE NOVIEMBRE DE 2022.
DIRECTOR GENERAL DE OBRAS Y CONSERVACION
M.I. XAVIER PALOMAS MOLINA
RUBRICA.

(R.- 529642)

UNIVERSIDAD NACIONAL AUTONOMA DE MEXICO

DIRECCION GENERAL DE OBRAS Y CONSERVACION
LICITACION PUBLICA NACIONAL
CONVOCATORIA No. 522.01.22.082.CN.LN.622.22.0256

En observancia a la Constitución Política de los Estados Unidos Mexicanos en su artículo 134 y a las Políticas en Materia de Obra y Servicios Relacionados con la Misma en sus puntos 10, 12 y 13 y de conformidad con los Lineamientos que se Adoptarán para el Proceso de Adjudicación de las Obras y de los Servicios Relacionados con las Mismas, se convoca a los interesados en participar en la Licitación de carácter Nacional No. 522.01.22.082.CN.LN.622.22.0256, para la contratación de los trabajos de "Suministro e Instalación de la Infraestructura de canalización y cableado de la red Gpon para la telefonía para las dependencias y entidades universitarias: Instituto de Investigaciones Antropológicas, Dirección General de Análisis, Protección y Seguridad Universitaria en la sede (Antropológicas), Coordinación de la Investigación Científica, Dirección General de Servicios Administrativos, Dirección General de Actividades Cinematográficas, Facultad de Ciencias, Dirección General de Análisis, Protección y Seguridad Universitaria en las sedes (IIMAS, Veterinaria), Facultad de Química, Instituto de Investigaciones Biomédicas, Posgrado de la Facultad de Ingeniería, Facultad de Medicina Veterinaria y Zootecnia, Instituto de Ciencias del Mar y Limnología, Instituto de Fisiología Celular, Geofísica - Pozo, Rayos Cósmicos y Nucleoteca, Dirección General de Administración Escolar, Posgrado de Odontología, Local de Telecomunicaciones IIMAS, Cendi Jardín de Niños frente a Arquitectura", de conformidad con lo siguiente:

No. de Licitación	Obra	Periodo Venta de Bases	Acto de Presentación y Apertura de Propuestas	Costo de las Bases	Capital Contable Mínimo Requerido
522.01.22.082.CN.LN.622.22.0256	Suministro e Instalación de la Infraestructura de canalización y cableado de la red Gpon para la telefonía para las dependencias y entidades universitarias: Instituto de Investigaciones Antropológicas, Dirección General de Análisis, Protección y Seguridad Universitaria en la sede (Antropológicas), Coordinación de la Investigación Científica, Dirección General de Servicios Administrativos, Dirección General de Actividades Cinematográficas, Facultad de Ciencias, Dirección General de Análisis, Protección y Seguridad Universitaria en las sedes (IIMAS, Veterinaria), Facultad de Química, Instituto de Investigaciones Biomédicas, Posgrado de la Facultad de Ingeniería, Facultad de Medicina Veterinaria y Zootecnia, Instituto de Ciencias del Mar y Limnología, Instituto de Fisiología Celular, Geofísica - Pozo, Rayos Cósmicos y Nucleoteca, Dirección General de Administración Escolar, Posgrado de Odontología, Local de Telecomunicaciones IIMAS, Cendi Jardín de Niños frente a Arquitectura	Del 29 de Noviembre al 06 de Diciembre de 2022 De las 9:30 a las 14:30 horas.	10 de enero de 2023 a las 10:00 horas previa cita en la Plaza de acceso al Edificio de la Dirección General de Obras y Conservación de la UNAM.	\$ 12,000.00 (Doce Mil Pesos 00/100 M.N.)	\$ 2'700,000.00 (Dos millones setecientos mil Pesos 00/100 M.N.)

Dudas por escrito	Visita de obra	Junta de aclaraciones	Plazo de Ejecución	Fallo
08 de diciembre de 2022 a las 10:00 horas. entrega de dudas por escrito, con respaldo en archivo electrónico.	07 de diciembre de 2022 a las 10:00 horas Previa cita en la plaza de acceso al Edificio de la Dirección General de Obras y Conservación en Av. Revolución No. 2045, Coyoacán, Cd. Mx.	08 de diciembre de 2022 a las 10:00 horas previa cita en la plaza de acceso al Edificio de la Dirección General de Obras y Conservación en Av. Revolución No. 2045, Coyoacán, Cd. Mx.	Del 20 de febrero de 2023 al 19 de junio de 2023.	19 de enero de 2023 a las 13:30 horas.

Ubicación de la obra: Ciudad Universitaria, Alcaldía Coyoacán, C.P. 05410, Ciudad de México.

De los trabajos podrán subcontratarse las partes de los mismos que específicamente se indican en las bases de licitación.

- Las bases de la licitación se encuentran disponibles para consulta y venta en las oficinas de la Dirección General de Obras y Conservación de la UNAM, situada en Avenida Revolución núm. 2045, en Ciudad Universitaria, Alcaldía Coyoacán, código postal 04510, Ciudad de México, Tel., 55 5616-5539, 55 5622-2754, y 55 5622-2801, a partir de la fecha de publicación de esta licitación, y hasta el día 06 de diciembre de 2022, de 09:30 a 14:30 horas, asimismo, para consulta únicamente, en la dirección electrónica de Internet <http://www.obras.unam.mx>
- Los porcentajes a otorgar por anticipos serán: 10% del monto del contrato para trabajos preliminares y 20% para la compra y producción de insumos y/o equipos.
- Todas las ofertas deberán ir acompañadas de una garantía de por lo menos el 5% del monto de las propuestas, sin incluir el IVA. La seriedad de las proposiciones deberá garantizarse mediante cheque de caja y/o certificado o fianza a favor de la Universidad Nacional Autónoma de México, cuya vigencia deberá quedar abierta, toda propuesta no acompañada de la garantía, será desechada por la convocante.
- La visita al sitio de la obra se efectuará el día 07 de diciembre de 2022 a las 10:00 horas, previa cita en la plaza de acceso al Edificio de la Dirección General de Obras y Conservación en Av. Revolución No. 2045, Coyoacán, Cd. Mx.
- La junta de aclaraciones se llevará a cabo, previa cita en la plaza de acceso al Edificio de la Dirección General de Obras y Conservación en Av. Revolución No. 2045, Coyoacán, Cd. Mx., el día 08 de diciembre de 2022 a las 10:00 horas.
- El idioma en que deberán presentarse las proposiciones será: español.
- Los requisitos previos a la venta de las bases que los interesados en licitar deberán acreditar, son los siguientes:
 - Solicitud de inscripción al concurso presentada por escrito, en papel membretado del interesado, dirigido a la convocante.
 - En caso de ser persona moral su legal constitución y para personas físicas, su acta de nacimiento.
 - Contar con poder suficiente para comprometer al licitante.
 - La capacidad financiera y capital contable mínimo que se requiere, comprobando el capital contable mínimo requerido de \$ 2'700,000.00 (Dos millones setecientos mil Pesos 00/100 M.N.); mediante la presentación de la última Declaración Anual para pago del I.S.R. 2021, estados financieros auditados por Contador Público independiente a la empresa del último ejercicio anual (2021) incluyendo el comparativo de razones financieras básicas con sus respectivos anexos analíticos, salvo en el caso de empresas de nueva creación, las cuales deberán presentar estados financieros de no más de dos meses de antigüedad incluyendo razones financieras básicas y anexos analíticos, cédula de identificación fiscal y alta correspondiente en la SHCP.

- Relación de contratos de obra en vigor que tenga celebrados con la Administración Pública o con particulares, señalando el importe contratado y el importe por ejercer, así como el avance físico. O en su caso, la indicación que no se cuenta con ninguno en vigor.
 - Relación de contratos de obra, que haya celebrado con la Administración Pública o con particulares durante los últimos tres años, acreditando mediante copia simple de contrato haber ejecutado trabajos similares, en los últimos tres años, comprobando documentalmente su cumplimiento a satisfacción de la contratante. O cuando menos los años de constitución de la empresa. Deberá comprobar a satisfacción de la convocante que cuenta con la experiencia y especialidad en los trabajos objeto de la presente licitación.
 - Documentación que compruebe su experiencia en trabajos similares en cuanto a superficie de trabajo y plazos de ejecución, principalmente en los últimos tres años, y su capacidad técnica mediante currículum de la empresa, en el que se compruebe la experiencia en obras similares, del personal técnico requerido; para la ejecución de la obra de que se trata; y así como su capacidad administrativa tanto de recursos humanos como de recursos materiales sugiriendo se anexen, organigramas y/o esquemas de operación que se emplearán para la ejecución de la obra objeto de la presente licitación (relación de altas del IMSS, contratos de personal, afiliación a agrupaciones obreras y sindicales, etc.) y la cédula profesional y currículum del superintendente de construcción; y
 - Declarar bajo protesta de decir verdad que no se encuentra en algún supuesto que le impida participar en el proceso de licitación en los términos del punto 18 de las Políticas en Materia de Obra y Servicios Relacionados con la Misma de la UNAM.
- Los interesados en participar en la licitación para la contratación de los trabajos motivo de esta convocatoria, deberán cumplir con la experiencia y los requisitos solicitados en la convocatoria. No se limitará la participación de los contratistas que no estén inscritos en el registro de contratistas de la Dirección General de Obras y Conservación, procediendo posteriormente al registro de las empresas que así lo soliciten.
 - Las propuestas que se presenten deberán cotizarse en moneda nacional.
 - La adjudicación se sujetará a lo dispuesto por la Normatividad en Materia de Obra de la UNAM y supletoriamente en la Ley de Obras Públicas y Servicios Relacionados con las Mismas, así como su Reglamento, el Código Civil Federal y el Código Federal de Procedimientos Civiles.
 - Si resulta que dos o más propuestas son solventes y, por tanto, satisfacen la totalidad de los requerimientos de la convocante, el contrato se adjudicará a quien presente la proposición cuyo importe sea el más bajo.
 - El tipo de contratación será a Precios Unitarios y Tiempo Determinado.
 - La comunicación del fallo se hará de acuerdo a lo que se señale en el acto de apertura de ofertas económicas, en junta pública o en forma personalizada a través de oficio.
 - Los licitantes en todos los casos, otorgarán las facilidades necesarias a la convocante para verificar la veracidad de la documentación e información presentada.
 - El periodo de ejecución de la obra será del 20 de febrero de 2023 al 19 de junio de 2023.

Los licitantes elegibles que estén interesados, podrán adquirir las bases y demás documentos de la licitación, mediante solicitud, por escrito a la oficina antes mencionada y el pago de un derecho no reembolsable de \$ 12,000.00 (Doce Mil pesos 00/100 m.n.), en efectivo, cheque certificado o de caja a favor de la Universidad Nacional Autónoma de México.

CIUDAD DE MEXICO, A 29 DE NOVIEMBRE DE 2022.
DIRECTOR GENERAL DE OBRAS Y CONSERVACION
M.I. XAVIER PALOMAS MOLINA
RUBRICA

(R.- 529644)

UNIVERSIDAD NACIONAL AUTONOMA DE MEXICO

FACULTAD DE ESTUDIOS SUPERIORES ZARAGOZA

SECRETARIA ADMINISTRATIVA

LICITACION PUBLICA NACIONAL

En observancia a la Constitución Política de los Estados Unidos Mexicanos en su artículo 134, de conformidad con la Normatividad de Adquisiciones Arrendamientos y Servicios de la UNAM, se convoca a las personas interesadas en participar en la Licitación Pública de carácter Nacional para la contratación del “Servicio de Transporte Escolar Intercampus” requerimiento realizado por la Facultad de Estudios Superiores Zaragoza de conformidad con lo siguiente.

No. de Licitación: FESZ-LPN-01/2022

Costo de las Bases	Fecha para adquirir las bases	Junta de aclaraciones	Presentación de documentación y apertura técnica	Resultado de la evaluación y apertura de propuestas económicas	Fallo de la Licitación
\$6,000.00	29 y 30 de noviembre; 1 de diciembre de 2022	2 de diciembre 2022 11:00 horas.	8 de diciembre de 2022 11:00 horas.	13 de diciembre 2022 11:00 horas.	15 de diciembre de 2022 11:00 horas

Partida Unica	Descripción del Servicio
1	Servicio de Transporte Escolar Intercampus

Las Bases de la Licitación se encuentran disponibles para venta de manera electrónica, el 29 y el 30 de noviembre con horario de 09:30 a 14:30 y de 17:30 a 19:30 horas y el 1 de diciembre de 9:30 a 11:00 horas, en días hábiles para la UNAM. Asimismo, se encuentran disponibles a través de Internet en la página electrónica www.zaragoza.unam.mx, únicamente para su consulta en donde encontrarán horarios e indicaciones.

El pago de las bases será requisito indispensable para participar en la licitación, a efecto de realizarlo, el licitante podrá solicitar en la dirección electrónica adquisiciones@zaragoza.unam.mx una línea de captura bancaria con la cual deberá realizar el depósito bancario correspondiente a más tardar el 1 de diciembre de 2022, máximo a las 11:00 horas. La Secretaría Administrativa de la Facultad de Estudios Superiores Zaragoza en un plazo no mayor a 72 horas remitirá vía correo electrónico al licitante, el comprobante fiscal correspondiente al pago realizado. Una vez que el licitante cuente con el comprobante fiscal digital, éste deberá solicitar el envío de las bases a la dirección de correo electrónico adquisiciones@zaragoza.unam.mx anexando el CFDI que le haya hecho llegar la Secretaría Administrativa. En todas sus comunicaciones, deberá citar el número completo de la Licitación.

Los eventos relativos a la Junta de aclaraciones, Presentación de la documentación y apertura técnica, Resultado de la evaluación y apertura de propuestas económicas, así como del Fallo, se llevarán a cabo en el edificio del Centro de Tecnologías para el Aprendizaje de la FES Zaragoza C. I. ubicado en Av. Guelatao # 66 Col Ejército de Oriente, C.P. 09230 Alcaldía de Iztapalapa, Ciudad de México.

CIUDAD DE MEXICO, A 29 DE NOVIEMBRE DE 2022.
UNIVERSIDAD NACIONAL AUTONOMA DE MEXICO
DIRECTOR DE LA FACULTAD DE ESTUDIOS SUPERIORES ZARAGOZA
DR. VICENTE JESUS HERNANDEZ ABAD
RUBRICA.

(R.- 529697)

ESCUELA NORMAL DE AGUASCALIENTES

DIRECCION GENERAL

RESUMEN DE CONVOCATORIA

LICITACION PUBLICA

De conformidad con la Ley de Adquisiciones, Arrendamientos y Servicios del Sector Público, se convoca a los interesados a participar en la licitación pública nacional número **LA-901018984-E1-2022**, cuya Convocatoria que contiene las bases de participación están disponibles para su consulta en Internet: <http://compranet.hacienda.gob.mx> o bien en: Av. Paseo de la cruz No. 904, Inf. IV Centenario, C.P. 20260, Aguascalientes, Ags. R.F.C. ENA-860504-ANA. Con Tel. 01 449 915 15 74, los días del 25 de noviembre al 12 diciembre del año en curso de las 8:00 a 14:00 horas.

Descripción de la licitación	Adquisición de Pantallas SMART, Software (Licencias), Equipo de Cómputo, Equipo de Red y Mobiliario
Volumen a adquirir	Los detalles se determinan en la propia convocatoria
Fecha de publicación en CompraNet	25/11/2022
Junta de aclaraciones	29/11/2022, 10:00 horas
Visita a instalaciones	No hay visita
Presentación y apertura de proposiciones	12/12/2022, 10:00 horas

AGUASCALIENTES, AGS., A 29 DE NOVIEMBRE DE 2022.

DIRECTORA GENERAL DE LA ESCUELA NORMAL DE AGUASCALIENTES

MTRA. SANDRA JESSICA DIAZ BALDERAS

RUBRICA.

(R.- 529646)

COMISION DE AGUA POTABLE, DRENAJE Y ALCANTARILLADO DE MANZANILLO

DEPARTAMENTO DE RECURSOS MATERIALES

RESUMEN DE CONVOCATORIA 001

LICITACION PUBLICA NACIONAL

De conformidad con la Ley de adquisiciones, arrendamientos y servicios del sector público del estado de Colima y en observancia con la constitución política de los Estados Unidos Mexicanos en su artículo 134, se convoca a los interesados a participar en la licitación pública nacional, cuya Convocatoria que contiene las bases de participación disponibles para consulta en Internet: <http://compranet.gob.mx> o bien en BLVD. MIGUEL DE LA MADRID No. 12575 COLONIA PENINSULA DE SANTIAGO, MANZANILLO, COL., C.P. 28867, Manzanillo, Colima, teléfono: 3143311630 EXT.1210, los días Lunes a Viernes del año en curso de las 9:00 A 14:00 hrs.

Licitación pública nacional número **LA-806007991-E5-2022 Contrato: PRODDER-CAPDAM-RM-36-2022**

Descripción de la licitación	ADQUISICIONES DE MICROMEDIDORES DE 1/2" CHORRO MULTIPLE, INCLUYE VALVULA LIMITADORA DE FLUJO. LA INSTALACION SERA REALIZADA POR EL PERSONAL DE LA CAPDAM.
Volumen de licitación	Se detalla en la convocatoria.
Fecha de publicación en CompraNet	29/11/2022
Junta de aclaraciones	06/12/2022 13:00 horas
Presentación y apertura de proposiciones	14/12/2021 13:00 horas

MANZANILLO, COL., A 29 DE NOVIEMBRE DE 2022.

DIRECTOR GENERAL

ING. LEONARDO CHIPRES ANDRADE

RUBRICA.

(R.- 529682)

ORGANISMO OPERADOR MUNICIPAL DEL SISTEMA DE AGUA POTABLE, ALCANTARILLADO Y SANEAMIENTO DE LA PAZ

PROCEDIMIENTO DE COMPRANET: LO-803003988-E02-2022

De conformidad con lo que establece la **Ley de Obras Públicas y Servicios Relacionados con las Mismas**, el Organismo Operador Municipal del Sistema de Agua Potable Alcantarillado y Saneamiento de la Paz, B.C.S., convoca a los interesados en participar en la **Licitación de Carácter Nacional Pública Presencial Número LO-803003988-E02-2022**, para el **“Suministro e instalación de 15 macromedidores de gasto ultrasónicos en sectores de la ciudad de La Paz.”**, en La Paz, estado de B.C.S., de conformidad con lo siguiente:

Fecha límite para adquirir las bases	Visita de Obra	Junta de Aclaraciones	Apertura de Propuestas	Fallo de la Licitación
29 noviembre 2022 De 08:00 a 15:00 horas	28 noviembre 2022 08:30 horas en la Dirección Técnica del OOMSAPAS de La Paz.*	29 noviembre 2022 09:00 horas en la sala de juntas de la Dirección General del OOMSAPAS de La Paz.**	06 diciembre 2022 09:00 horas en la sala de juntas de la Dirección General del OOMSAPAS de La Paz.**	14 diciembre 2022 09:00 horas en la sala de juntas de la Dirección General del OOMSAPAS de La Paz.**

- * El punto de reunión para realizar la visita de Obra será en la Dirección Técnica del Organismo Operador Municipal del Sistema de Agua Potable, Alcantarillado y Saneamiento de La Paz, ubicada en: calle General Félix Ortega esquina General Manuel Márquez de León, Colonia Centro en la Ciudad de La Paz, Baja California Sur al teléfono (612) 1253609.
- **La Junta de aclaraciones, la presentación y apertura de propuestas y el acto de fallo de la licitación se llevará a cabo en la sala de juntas de la Dirección General del Organismo Operador Municipal del Sistema de Agua Potable, Alcantarillado y Saneamiento de La Paz, ubicada en: calle General Félix Ortega esquina General Manuel Márquez de León, Colonia Centro en la Ciudad de La Paz, Baja California Sur al teléfono (612) 1253609.
- El plazo de ejecución de los trabajos es de 6 días naturales.
- Las bases de licitación y anexos técnicos no tienen costo.

Procedimiento de Compranet: LO-803003988-E03-2022

De conformidad con lo que establece la **Ley de Obras Públicas y Servicios Relacionados con las Mismas**, el Organismo Operador Municipal del Sistema de Agua Potable Alcantarillado y Saneamiento de la Paz, B.C.S., convoca a los interesados en participar en la **Licitación de Carácter Nacional Pública Presencial Número LO-803003988-E03-2022**, para el **“Suministro e instalación de 4,242 micro medidores de gasto de 1/2” tipo chorro múltiple en sectores de la ciudad de LA Paz, incluye sistema de lectura drive by y cuadro de medición.”**, en La Paz, estado de B.C.S., de conformidad con lo siguiente:

Fecha límite para adquirir las bases	Visita de Obra	Junta de Aclaraciones	Apertura de Propuestas	Fallo de la Licitación
29 noviembre 2022 De 08:00 a 15:00 horas	28 noviembre 2022 10:30 horas en la Dirección Técnica del OOMSAPAS de La Paz.*	29 noviembre 2022 10:30 horas en la sala de juntas de la Dirección General del OOMSAPAS de La Paz.**	06 diciembre 2022 10:30 horas en la sala de juntas de la Dirección General del OOMSAPAS de La Paz.**	14 diciembre 2022 10:30 horas en la sala de juntas de la Dirección General del OOMSAPAS de La Paz.**

- * El punto de reunión para realizar la visita de Obra será en la Dirección Técnica del Organismo Operador Municipal del Sistema de Agua Potable, Alcantarillado y Saneamiento de La Paz, ubicada en: calle General Félix Ortega esquina General Manuel Márquez de León, Colonia Centro en la Ciudad de La Paz, Baja California Sur al teléfono (612) 1253609.
- **La Junta de aclaraciones, la presentación y apertura de propuestas y el acto de fallo de la licitación se llevará a cabo en la sala de juntas de la Dirección General del Organismo Operador Municipal del Sistema de Agua Potable, Alcantarillado y Saneamiento de La Paz, ubicada en: calle General Félix Ortega esquina General Manuel Márquez de León, Colonia Centro en la Ciudad de La Paz, Baja California Sur al teléfono (612) 1253609.
- El plazo de ejecución de los trabajos es de 06 días naturales.
- Las bases de licitación y anexos técnicos no tienen costo.

Procedimiento de Compranet: LO-803003988-E04-2022

De conformidad con lo que establece la **Ley de Obras Públicas y Servicios Relacionados con las Mismas**, el Organismo Operador Municipal del Sistema de Agua Potable Alcantarillado y Saneamiento de la Paz, B.C.S., convoca a los interesados en participar en la **Licitación de Carácter Nacional Pública Presencial Número LO-803003988-E04-2022**, para el **“Construcción de subcolector Marcelo Rubio de 588 mts de longitud, tubería de 45cm de diámetro en La Paz.”**, en la ciudad de La Paz, estado de B.C.S., de conformidad con lo siguiente:

Fecha límite para adquirir las bases	Visita de Obra	Junta de Aclaraciones	Apertura de Propuestas	Fallo de la Licitación
29 noviembre 2022 De 08:00 a 15:00 horas	28 noviembre 2022 12:30 horas en el sitio de la obra. *	29 noviembre 2022 12:00 horas en la sala de juntas de la Dirección General del OOMSAPAS de La Paz.**	06 diciembre 2022 12:00 horas en la sala de juntas de la Dirección General del OOMSAPAS de La Paz.**	14 diciembre 2022 12:00 horas en la sala de juntas de la Dirección General del OOMSAPAS de La Paz.**

- * El punto de reunión para realizar la visita de Obra será en la calle Marcelo Rubio y esquina con calle 5 de mayo, Colonia Centro en la Ciudad de La Paz, Baja California Sur al teléfono (612) 1253609.
- **La Junta de aclaraciones, la presentación y apertura de propuestas y el acto de fallo de la licitación se llevará a cabo en la sala de juntas de la Dirección General del Organismo Operador Municipal del Sistema de Agua Potable, Alcantarillado y Saneamiento de La Paz, ubicada en: calle General Félix Ortega esquina General Manuel Márquez de León, Colonia Centro en la Ciudad de La Paz, Baja California Sur al teléfono (612) 1253609.
- El plazo de ejecución de los trabajos es de 06 días naturales.
- Las bases de licitación y anexos técnicos no tienen costo.

Procedimiento de Compranet: LO-803003988-E05-2022

De conformidad con lo que establece la **Ley de Obras Públicas y Servicios Relacionados con las Mismas**, el Organismo Operador Municipal del Sistema de Agua Potable Alcantarillado y Saneamiento de la Paz, B.C.S., convoca a los interesados en participar en la **Licitación de Carácter Nacional Pública Presencial Número LO-803003988-E05-2022**, para el **"Elaboración de estudios y Proyecto ejecutivo de la Línea de conducción y potabilizadora para los volúmenes de la Presa "La Buena Mujer", municipio de La Paz, B.C.S.", estado de B.C.S.**, de conformidad con lo siguiente:

Fecha límite para adquirir las bases	Visita de Obra	Junta de Aclaraciones	Apertura de Propuestas	Fallo de la Licitación
28 noviembre 2022 De 08:00 a 15:00 horas	28 noviembre 2022 09:30 horas en el sitio de la obra. *	28 noviembre 2022 12:00 horas en la sala de juntas de la Dirección General del OOMSAPAS de La Paz.**	05 diciembre 2022 09:00 horas en la sala de juntas de la Dirección General del OOMSAPAS de La Paz.**	13 diciembre 2022 09:00 horas en la sala de juntas de la Dirección General del OOMSAPAS de La Paz.**

- * El punto de reunión para realizar la visita de Obra será en la Carretera a San Juan de los Planes y camino de acceso a la Presa de la Buena Mujer, municipio de La Paz, Baja California Sur al teléfono (612) 1253609.
- **La Junta de aclaraciones, la presentación y apertura de propuestas y el acto de fallo de la licitación se llevará a cabo en la sala de juntas de la Dirección General del Organismo Operador Municipal del Sistema de Agua Potable, Alcantarillado y Saneamiento de La Paz, ubicada en: calle General Félix Ortega esquina General Manuel Márquez de León, Colonia Centro en la Ciudad de La Paz, Baja California Sur al teléfono (612) 1253609.
- El plazo de ejecución de los trabajos es de 06 días naturales.
- Las bases de licitación y anexos técnicos no tienen costo.

Procedimiento de Compranet: LO-803003988-E06-2022

De conformidad con lo que establece la **Ley de Obras Públicas y Servicios Relacionados con las Mismas**, el Organismo Operador Municipal del Sistema de Agua Potable Alcantarillado y Saneamiento de la Paz, B.C.S., convoca a los interesados en participar en la **Licitación de Carácter Nacional Pública Presencial Número LO-803003988-E06-2022**, para el **"Sistema de tratamiento de aguas residuales, cárcamo de bombeo y emisor a presión en la localidad de El Pescadero, B.C.S.", en el municipio de La Paz, estado de B.C.S.**, de conformidad con lo siguiente:

Fecha límite para adquirir las bases	Visita de Obra	Junta de Aclaraciones	Apertura de Propuestas	Fallo de la Licitación
28 noviembre 2022 De 08:00 a 15:00 horas	28 noviembre 2022 10:00 horas en el sitio de la obra. *	28 noviembre 2022 13:30 horas en la sala de juntas de la Dirección General del OOMSAPAS de La Paz.*	05 diciembre 2022 11:00 horas en la sala de juntas de la Dirección General del OOMSAPAS de La Paz.**	13 diciembre 2022 11:00 horas en la sala de juntas de la Dirección General del OOMSAPAS de La Paz.**

- * El punto de reunión para realizar la visita de Obra será en la carretera transpeninsular a Cabo San Lucas y Boulevard de acceso a El Pescadero, localidad El Pescadero, en municipio de La Paz, Baja California Sur al teléfono (612) 1253609.
- **La Junta de aclaraciones, la presentación y apertura de propuestas y el acto de fallo de la licitación se llevará a cabo en la sala de juntas de la Dirección General del Organismo Operador Municipal del Sistema de Agua Potable, Alcantarillado y Saneamiento de La Paz, ubicada en: calle General Félix Ortega esquina General Manuel Márquez de León, Colonia Centro en la Ciudad de La Paz, Baja California Sur al teléfono (612) 1253609.
- El plazo de ejecución de los trabajos es de 06 días naturales.
- Las bases de licitación y anexos técnicos no tienen costo.

Procedimiento de Compranet: LO-803003988-E07-2022

De conformidad con lo que establece la **Ley de Obras Públicas y Servicios Relacionados con las Mismas**, el Organismo Operador Municipal del Sistema de Agua Potable Alcantarillado y Saneamiento de La Paz, B.C.S., convoca a los interesados en participar en la **Licitación de Carácter Nacional Pública Presencial Número LO-803003988-E04-2022**, para el **“Construcción de colector Santa Rosa de 965 m de longitud, tubería de 60 cm de diámetro en La Paz.”**, en la ciudad de La Paz, estado de B.C.S., de conformidad con lo siguiente:

Fecha límite para adquirir las bases	Visita de Obra	Junta de Aclaraciones	Apertura de Propuestas	Fallo de la Licitación
29 noviembre 2022 De 08:00 a 15:00 horas	28 noviembre 2022 14:00 horas en el sitio de la obra. *	29 noviembre 2022 14:00 horas en la sala de juntas de la Dirección General del OOMSAPAS de La Paz.**	06 diciembre 2022 14:00 horas en la sala de juntas de la Dirección General del OOMSAPAS de La Paz.**	14 diciembre 2022 14:00 horas en la sala de juntas de la Dirección General del OOMSAPAS de La Paz.**

- * El punto de reunión para realizar la visita de Obra será en Boulevard Santa Rosa esquina con boulevard Pino Payas, en la Ciudad de La Paz, Baja California Sur al teléfono (612) 1253609.
- **La Junta de aclaraciones, la presentación y apertura de propuestas y el acto de fallo de la licitación se llevará a cabo en la sala de juntas de la Dirección General del Organismo Operador Municipal del Sistema de Agua Potable, Alcantarillado y Saneamiento de La Paz, ubicada en: calle General Félix Ortega esquina General Manuel Márquez de León, Colonia Centro en la Ciudad de La Paz, Baja California Sur al teléfono (612) 1253609.
- El plazo de ejecución de los trabajos es de 06 días naturales.
- Las bases de licitación y anexos técnicos no tienen costo.

Las bases se encuentran disponibles en el sistema compranet 5.0 internet: <http://Compranet.gob.mx> o bien en la Dirección Técnica, sitio en calle General Félix Ortega esquina General Manuel Márquez de León, Colonia Centro, en la Ciudad de La Paz, Baja California Sur, al teléfono (612) 1253609, con el siguiente horario: de lunes a viernes, de 8:00 a 15:00 horas. La procedencia de los recursos es del Programa de Agua Potable, Drenaje y tratamiento (PROAGUA), y recursos propios de Organismo Operador Municipal del Sistema de Agua Potable, Saneamiento y Alcantarillado de La Paz, correspondiente al ejercicio 2022. De acuerdo con la normatividad, estas licitaciones son de carácter PRESENCIAL, PUBLICA. No podrán participar ni presentar propuestas aquellos que se encuentren en los supuestos del Artículo 51 y 78 de la Ley de Obras Públicas y Servicios Relacionados con las Mismas. El idioma en que deberán presentarse las proposiciones será: Español. Ninguna de las condiciones contenidas en las bases de licitación, así como en las proposiciones presentadas por los licitantes podrán ser negociadas. La moneda en que deberán cotizarse las proposiciones será: Peso Mexicano. Condiciones de pago: Se otorgará un anticipo por el 30% del Importe total contratado. Se aplicará la retención del cinco al millar sobre el importe de cada una de las estimaciones de trabajo. La fecha estimada de inicio es el **26 de diciembre del 2022**. Criterios para la adjudicación del contrato: Una vez hecha la evaluación de las proposiciones, el contrato se adjudicará de entre los Licitantes, a aquel cuya propuesta resulte solvente por reunir las condiciones legales, técnicas y económicas requeridas por la convocante en el pliego de requisitos de las bases de licitación y garantice satisfactoriamente el cumplimiento de las obligaciones respectivas. Cualquier persona podrá asistir a los diferentes eventos de la Licitación, en calidad de observador, sin necesidad de adquirir las bases, registrando su participación por escrito, hasta 1 día hábil, previo a la Junta de Aclaraciones. Ante la situación actual prevaleciente y en concordancia con las medidas de prevención de COVID-19 será obligatorio el uso de cubre bocas en todos los actos y dentro de las instalaciones donde se desarrollará esta licitación.

LA PAZ, B.C.S., A 24 DE NOVIEMBRE DE 2022.
 DIRECTOR GENERAL DEL ORGANISMO OPERADOR MUNICIPAL
 DEL SISTEMA DE AGUA POTABLE ALCANTARILLADO Y SANEAMIENTO DE LA PAZ
ING. MARIO RAMON GALVEZ GAMEZ
 FIRMA ELECTRONICA.

(R.- 529722)

H. XIV AYUNTAMIENTO DE LOS CABOS
 ORGANISMO OPERADOR MUNICIPAL DEL SISTEMA DE AGUA POTABLE,
 ALCANTARILLADO Y SANEAMIENTO DE LOS CABOS, B.C.S.
 DIRECCION DE PLANEACION Y EJECUCION DE OBRAS
RESUMEN DE CONVOCATORIA 004/2022

De conformidad con la Ley de Adquisiciones, Arrendamientos y Servicios del Sector Público y la Ley de Obras Públicas y Servicios Relacionados con las Mismas, se convoca a los interesados a participar en la segunda convocatoria a la Licitación Pública Nacional número **LA-803008993-E9-2022** y **LO-803008993-E10-2022**, cuya Convocatoria que contiene las bases de participación disponible para consulta en internet: <http://compranet.hacienda.gob.mx> o bien en Dirección de Planeación y Ejecución de Obras, Km 32+000 Carretera Transpeninsular "Lic. Benito Juárez García" esquina Calle Juez Ernesto Arámburo, Col. El Zacatal, San José del Cabo, B.C.S. Municipio de Los Cabos, B.C.S., C.P. 23427, Teléfono: (624)1460067 desde la publicación del presente resumen de convocatoria y hasta la fecha establecida de lunes a viernes de 8:00 a 15:00 horas.

LICITACION PUBLICA NACIONAL

No. de Licitación	LA-803008993-E9-2022
Descripción de la licitación	Adquisición de camión cisterna de 10,000 lts. de capacidad, con motobomba de gasolina 5 h.p. de 3", con 10 mt. de manguera verde de 3", tanque de acero al carbón astm a-36, en calibre 10 de cuerpo elíptico con rompeolas interno, Cabo San Lucas, B.C.S.
Volumen a adquirir	3 equipos
Fecha de la Publicación en Compranet	29 de noviembre de 2022
Junta de aclaraciones	02 de diciembre de 2022 10:00 Horas
Presentación y apertura de proposiciones	09 de diciembre de 2022 10:00 Horas

No. de Licitación	LO-803008993-E10-2022
Descripción de la licitación	Construcción de obra para pre tratamiento en Planta La Sonoreña y adecuaciones en influente en San José del Cabo.
Volumen a adquirir	1 Pretratamiento
Fecha de la Publicación en Compranet	29 de noviembre de 2022
Visita al Sitio	01 de diciembre de 2022 09:30 Horas
Junta de aclaraciones	02 de diciembre de 2022 10:45 Horas
Presentación y apertura de proposiciones	09 de diciembre de 2022 10:45 Horas

SAN JOSE DEL CABO, MUNICIPIO DE LOS CABOS, B.C.S., A 29 DE NOVIEMBRE DE 2022.
 COORDINADORA DE LA UNIDAD LICITADORA
ING. ABIGAIL ESPINDOLA GONZALEZ
 FIRMA ELECTRONICA.

(R.- 529622)

INSTITUTO DE LA INFRAESTRUCTURA FISICA EDUCATIVA DEL ESTADO DE CAMPECHE

LICITACIONES PUBLICAS NACIONALES RESUMEN DE CONVOCATORIA 04

De conformidad con la Ley de Obras Públicas y Servicios Relacionados con las Mismas del Sector Público, se convoca a los interesados a participar en la Licitaciones Públicas Nacionales, cuya Convocatoria que contiene las bases de participación está disponible para consulta en Internet: <http://compranet.hacienda.gob.mx> o al correo inifeec.alma@hotmail.com, o al teléfono: 01 981 8163750, los días Lunes a Viernes; con el siguiente horario: de 09:00 a 15:00 horas.

Licitación No.: LO-904032998-E24-2023	Fecha de publicación en CompraNet: 29/11/2022
Descripción de la licitación: Rehabilitación de espacios educativos en Prim. Francisco Castillo Maldonado; Miguel Hidalgo y Costilla, Escárcega.	Visita a instalaciones: 06/12/2022, 11:00 horas
	Junta de aclaraciones: 07/12/2022, 09:00 horas
	Presentación y apertura de proposiciones: 14/12/2022, 08:00 horas
Licitación No.: LO-904032998-E25-2022	Fecha de publicación en CompraNet: 29/11/2022
Descripción de la licitación: Rehabilitación de espacios educativos en Prim. General Ignacio Zaragoza, Puerto Rico, Carmen.	Visita a instalaciones: 06/12/2022, 12:00 horas
	Junta de aclaraciones: 07/12/2022, 10:00 horas
	Presentación y apertura de proposiciones: 14/12/2022, 10:30 horas
Licitación No.: LO-904032998-E26-2022	Fecha de publicación en CompraNet: 29/11/2022
Descripción de la licitación: Rehabilitación de espacios educativos en Escuela Secundaria Transito González Barrera, Champotón, Champotón.	Visita a instalaciones: 06/12/2022, 09:00 horas
	Junta de aclaraciones: 07/12/2022, 11:00 horas
	Presentación y apertura de proposiciones: 14/12/2022, 12:00 horas
Licitación No.: LO-904032998-E27-2022	Fecha de publicación en CompraNet: 29/11/2022
Descripción de la licitación: Continuidad en la construcción del Centro de Información en la Universidad Tecnológica De Candelaria (3a. Etapa), General Francisco J. Mujica, Candelaria.	Visita a instalaciones: 06/12/2022, 11:00 horas
	Junta de aclaraciones: 07/12/2022, 12:00 horas
	Presentación y apertura de proposiciones: 14/12/2022, 14:30 horas
Licitación No.: LO-904032998-E28-2022	Fecha de publicación en CompraNet: 29/11/2022
Descripción de la licitación: Rehabilitación de espacios educativos en Prim. Ramón López Velarde, Belisario Domínguez, Carmen y en J.N. Ovidio Decroly, Nicolás Bravo, Carmen.	Visita a instalaciones: 07/12/2022, 11:00 horas
	Junta de aclaraciones: 08/12/2022, 09:00 horas
	Presentación y apertura de proposiciones: 15/12/2022, 08:30 horas
Licitación No.: LO-904032998-E29-2022	Fecha de publicación en CompraNet: 29/11/2022
Descripción de la licitación: Rehabilitación de espacios educativos en la Escuela Secundaria Técnica Núm. 34, Xpujil, Calakmul; y en Prim. Héctor Pérez Martínez, Zoh-Laguna (Alvaro Obregón), Calakmul	Visita a instalaciones: 07/12/2022, 11:00 horas
	Junta de aclaraciones: 08/12/2022, 10:00 horas
	Presentación y apertura de proposiciones: 15/12/2022, 11:00 horas
Licitación No.: LO-904032998-E30-2022	Fecha de publicación en CompraNet: 29/11/2022
Descripción de la licitación: Rehabilitación de espacios educativos en Prim. Valentín Gómez Fariás, Isla Arena, Calkiní; y en Colegio Nacional De Educación Profesional Técnica Núm. 20 Lic. Guillermo González, Campeche, Campeche.	Visita a instalaciones: 07/12/2022, 09:00 horas
	Junta de aclaraciones: 08/12/2022, 11:00 horas
	Presentación y apertura de proposiciones: 15/12/2022, 13:30 horas

SAN FRANCISCO DE CAMPECHE, CAMPECHE, A 29 DE NOVIEMBRE DE 2022.

DIRECTOR GENERAL
LIC. RICARDO LOPEZ BLANCO
RUBRICA.

(R.- 529687)

ADMINISTRACION PUBLICA DE LA CIUDAD DE MEXICO

SECRETARIA DE OBRAS Y SERVICIOS DE LA CIUDAD DE MEXICO
SUBSECRETARIA DE INFRAESTRUCTURA
DIRECCION GENERAL DE CONSTRUCCION DE OBRAS PUBLICAS
RESUMEN DE CONVOCATORIA NUMERO 013
LICITACION PUBLICA NACIONAL

En observancia a la Constitución Política de los Estados Unidos Mexicanos en su artículo 134, a lo dispuesto por la Ley de Obras Públicas y Servicios Relacionados con las Mismas y con fundamento en el Acuerdo Delegatorio de Facultades de fecha 29 de marzo de 2019, publicado en la Gaceta Oficial de la Ciudad de México, mediante el cual se autorizan las facultades que se indican, se convoca a los interesados a participar en la Licitación Pública Nacional número 909005989-DGCOP-F-014-2022. Las bases de participación se encuentran disponibles para su consulta en la página electrónica de Compranet, en la dirección <https://compranet.hacienda.gob.mx>, así como en las oficinas de la Dirección General de Construcción de Obras Públicas, ubicadas en Avenida Francisco del Paso y Troncoso número 499, Colonia Magdalena Mixiuhca, Alcaldía Venustiano Carranza, C.P. 15850, teléfono: 55-57-64-14-15 ext. 270, del 29 de noviembre al 13 de diciembre de 2022, de 10:00 a 14:00 horas y de 17:00 a 19:00 horas en días hábiles.

Número de licitación:	909005989-DGCOP-F-014-2022
Carácter de la licitación:	Pública Nacional
Descripción de la licitación	Reconfiguración de la vialidad en el polígono de la Bodega Nacional de Arte, Campo Militar No. 1-F Santa Fe, ubicado en Vasco de Quiroga 1345, Panteón Sta. Fe, Alvaro Obregón, CDMX; sobre la base de precios unitarios y tiempo determinado.
Volumen a adquirir	Los detalles se determinan en la propia convocatoria.
Fecha de publicación en CompraNet	29/11/2022
Visita a instalaciones	05/12/2022 a las 12:00 horas, en la Dirección de Construcción de Obras Públicas "B", ubicada en Avenida Francisco del Paso y Troncoso, número 499, Col. Magdalena Mixiuhca, Alcaldía Venustiano Carranza, C.P. 15850.
Junta de aclaraciones	07/12/2022 a las 12:00 horas, en la Dirección de Ingeniería de Costos y Concursos de Construcción de Obras Públicas, ubicada en Avenida Francisco del Paso y Troncoso, número 499, Col. Magdalena Mixiuhca, Alcaldía Venustiano Carranza, C.P. 15850. Edificio "A", Planta baja.
Presentación y apertura de proposiciones	14/12/2022 a las 12:00 horas, en la Dirección de Ingeniería de Costos y Concursos de Construcción de Obras Públicas, ubicada en Avenida Francisco del Paso y Troncoso, número 499, Col. Magdalena Mixiuhca, Alcaldía Venustiano Carranza, C.P. 15850. Edificio "A", Planta baja.

CIUDAD DE MEXICO, A 29 DE NOVIEMBRE DE 2022.
DIRECTOR GENERAL DE CONSTRUCCION DE OBRA PUBLICAS
ING. JUAN CARLOS FUENTES ORRALA
RUBRICA.

(R.- 529705)

ADMINISTRACION PUBLICA DE LA CIUDAD DE MEXICO

SECRETARIA DEL MEDIO AMBIENTE
SISTEMA DE AGUAS DE LA CIUDAD DE MEXICO
DIRECCION GENERAL DE AGUA POTABLE
CONVOCATORIA PUBLICA No. 025
RESUMEN DE CONVOCATORIA
LICITACION PUBLICA NACIONAL

De conformidad con la Ley de Obras Públicas y Servicios Relacionados con las Mismas se informa a los interesados a participar en las Licitación Pública Nacional número LO-909004999-E109-2022, la Convocatoria a la Licitación en la cual se establecen las bases de participación, estarán disponibles para su consulta en la página electrónica de CompraNet en la siguiente dirección compranet.funcionpublica.gob.mx, así como en las oficinas de este Organismo Desconcentrado ubicado en Calle Río de la Plata No. 48 Piso 3, Colonia Cuauhtémoc, C.P. 06500, Ciudad de México, para la licitación LO-909004999-E109-2022, en un horario de 09:00 a 14:00 horas.

Datos Generales

No. de Licitación	LO-909004999-E109-2022
Descripción de la licitación	Construcción de la planta de bombeo Ixtlahuaca, para aumentar el caudal hacia el Valle de México.
Volumen a adquirir	Los detalles se determinan en la propia convocatoria
Fecha de publicación en CompraNet	29/11/2022
Junta de aclaraciones	07/12/2022, 12:00 horas
Visita a instalaciones	05/12/2022, 11:00 horas
Presentación y apertura de proposiciones	14/12/2022, 12:00 horas

Lo anterior de conformidad con lo señalado en el Reglamento Interior del Poder Ejecutivo y de la Administración Pública de la Ciudad de México publicado en la Gaceta Oficial de la Ciudad de México el 02 de enero de 2019, 307 fracción VIII del Reglamento Interior del Poder Ejecutivo y de la Administración Pública de la Ciudad de México y el Ordinal Segundo del Acuerdo por el que se delegan en las Personas Servidoras Públicas del Sistema de Aguas de la Ciudad de México que se señalan, las facultades que se indican, publicado el 03 de octubre de 2019 en la Gaceta Oficial de la Ciudad de México, por el que se faculta al Director de Licitaciones de Obra Pública y Servicios de Agua Potable del Organismo Desconcentrado Sistema de Aguas de la Ciudad de México el celebrar, otorgar y suscribir los Contratos, convenios en materia de Obra Pública y Servicios Relacionados con esta y demás actos jurídicos, que de éstos se deriven dentro del ámbito de su competencia, necesarios para el ejercicio de sus funciones:

ATENTAMENTE
CIUDAD DE MEXICO, A 29 DE NOVIEMBRE DE 2022.
DIRECTOR DE LICITACIONES DE OBRA PUBLICA Y SERVICIOS DE AGUA
ING. MARTIN ORTEGA VILLANUEVA
RUBRICA.

(R.- 529608)

SECRETARIA DEL MEDIO AMBIENTE
DIRECCION GENERAL DE ADMINISTRACION Y FINANZAS
RESUMEN DE CONVOCATORIA A LA LICITACION PUBLICA ELECTRONICA NACIONAL ABIERTA

De conformidad con lo dispuesto en el artículo 30 de la Ley de Adquisiciones, Arrendamientos y Servicios del Sector Público, se informa a los interesados en participar en licitaciones públicas, que la convocatoria a la licitación que contiene las bases mediante las cuales se desarrollará el procedimiento, así como la descripción de los requisitos de participación y el modelo de contrato se encuentran disponibles para su consulta en Internet: <https://compranet.hacienda.gob.mx>, a partir de la fecha de publicación en CompraNet y hasta el sexto día natural previo a la fecha señalada para el acto de presentación y apertura de proposiciones, de lunes a viernes de 09:00 a 18:00 horas, cuya información relevante es:

Carácter, medio y No. de licitación	Licitación Pública Electrónica Nacional Abierta LA-909004947-E17-2022
Objeto de la licitación	Servicio integral para la restauración del suelo, saneamiento y revegetación, 1ª y 3ª secciones (2021-2022) y 4ª 2022-2023, encaminado a la recuperación del Arbolado de talla alta, en el Bosque de Chapultepec.
Fecha de publicación en CompraNet	24/11/2022
Visita a las Instalaciones	29/11/2022 10:00 horas
Fecha y hora de la junta de aclaraciones	02/12/2022 11:00 horas
Fecha y hora para la presentación y apertura de proposiciones	08/12/2022 11:00 horas
Fecha y hora para emitir el fallo	12/12/2022 17:00 horas

CIUDAD DE MEXICO, A 24 DE NOVIEMBRE DE 2022.
DIRECTOR GENERAL DE ADMINISTRACION Y FINANZAS
LIC. RAUL PEREZ DURAN
RUBRICA.

(R.- 529620)

**SERVICIO DE TRANSPORTES ELECTRICOS
DE LA CIUDAD DE MEXICO**
RESUMEN DE CONVOCATORIA

De conformidad con lo dispuesto en el artículo 30 de la Ley de Adquisiciones, Arrendamientos y Servicios del Sector Público, se informa a los interesados en participar en licitaciones públicas que la convocatoria que contiene las bases mediante las cuales se desarrollará el procedimiento, así como la descripción de los requisitos de participación y el modelo de contrato específico, se encuentra disponible en el domicilio de la convocante en: Av. Municipio Libre No. 402, Tercer Piso, Col. San Andrés Tetepilco, Alcaldía Iztapalapa, C.P. 09440, Ciudad de México, en las oficinas de la Gerencia de Recursos Materiales y Abastecimientos, Teléfono (55) 25950000, ext. 237, de lunes a viernes a partir de la fecha de publicación en el Diario Oficial de la Federación, en un horario de 09:00 a 15:00 horas y cuya información relevante es:

Carácter, medio y No. de Licitación	Licitación Pública Internacional Presencial No. STE-CDMX-LPI-004-2022
Objeto de la Licitación	Trolebuses Articulados Nuevos (18 metros)
Volumen a adquirir	Los detalles se determinan en la propia convocatoria
Fecha de publicación electrónica	24 de noviembre de 2022
Fecha y hora para celebrar la junta de aclaraciones	29 de noviembre de 2022 a las 11:00 horas
Fecha y hora para realizar la presentación y apertura de proposiciones	06 de diciembre de 2022 a las 11:00 horas

ATENTAMENTE
CIUDAD DE MEXICO, A 24 DE NOVIEMBRE DE 2022.
DIRECTOR EJECUTIVO DE ADMINISTRACION Y FINANZAS
JORGE SOSA GARCIA
RUBRICA.

(R.- 529626)

GOBIERNO DEL ESTADO DE CHIHUAHUA
COMISION NACIONAL DEL AGUA – SEMARNAT
JUNTA CENTRAL DE AGUA Y SANEAMIENTO DEL ESTADO DE CHIHUAHUA
RESUMEN DE CONVOCATORIA PUBLICA INTERNACIONAL No. I-002/2022

De conformidad a lo dispuesto en la Ley de Adquisiciones, Arrendamientos y Servicios del Sector Público y su Reglamento, se convoca a los interesados en participar en la Licitación Pública Internacional bajo la Cobertura de Tratados, cuya convocatoria contiene las bases de participación las cuales se encuentran disponibles para consulta y obtención gratuita en Internet: <https://compranet.funcionpublica.gob.mx>, o bien, en el Área de Adquisiciones de la Junta Central de Agua y Saneamiento del Estado de Chihuahua, ubicada en Ave. Teófilo Borunda No. 500, Col. Centro, C.P. 31000, en la Cd. de Chihuahua, Chih., teléfono (614) 439-35-00 Ext. 22046 y 22100, en días hábiles de lunes a viernes de 09:00 a 15:00 horas. **Los recursos provienen del Recursos Propios pretendiendo realizar la comprobación dentro del Programa Devolución de Derechos (PRODDER) 2022.**

No. Licitación	LA-908040998-E22-2022
Descripción de la Licitación	CONTRATACION PARA LA ADQUISICION E INSTALACION DE REJILLA AUTOMATICA DE DESBASTE DE SOLIDOS PARA LA PTAR EN LA LOCALIDAD DE NUEVO CASAS GRANDES, MPIO. NUEVO CASAS GRANDES EN EL ESTADO DE CHIHUAHUA, MEDIANTE RECURSO PROPIO, PRETENDIENDO REALIZAR LA COMPROBACION DENTRO DEL PROGRAMA DE DEVOLUCION DE DERECHOS (PRODDER) 2022.
Volumen a adquirir	Los detalles se determinan en la propia convocatoria.
Fecha de publicación en CompraNet	29 de noviembre del 2022
Junta de aclaraciones	13 de diciembre del 2022 11:00 horas en sala "Memoria e Identidad Hídrica" de la JCAS.
Presentación y apertura de proposiciones	19 de diciembre del 2022 10:00 horas en "Memoria e Identidad Hídrica" de la JCAS.

No. Licitación	LA-908040998-E23-2022
Descripción de la Licitación	CONTRATACION PARA LA ADQUISICION DE TURBOSOPLADOR PARA LA PTAR, EN LA LOCALIDAD DE NUEVO CASAS GRANDES, MUNICIPIO DE NUEVO CASAS GRANDES EN EL ESTADO DE CHIHUAHUA, MEDIANTE EL PROGRAMA DE RECURSOS PROPIOS, PRETENDIENDO REALIZAR LA COMPROBACION DENTRO DEL PROGRAMA DE DEVOLUCION DE DERECHOS (PRODDER) 2022
Volumen a adquirir	Los detalles se determinan en la propia convocatoria.
Fecha de publicación en CompraNet	29 de noviembre del 2022.
Junta de aclaraciones	13 de diciembre del 2022 12:00 horas en sala "Memoria e Identidad Hídrica" de la JCAS.
Presentación y apertura de proposiciones	19 de diciembre del 2022 12:00 horas en "Memoria e Identidad Hídrica" de la JCAS.

No. Licitación	LA-908040998-E24-2022
Descripción de la Licitación	CONTRATACION PARA LA ADQUISICION DE UN VARIADOR DE FRECUENCIA PARA EL CARCAMO DE BOMBEO DE AGUAS RESIDUALES SUR EN LA LOCALIDAD DE MEOQUI, MUNICIPIO DE MEOQUI EN EL ESTADO DE CHIHUAHUA, MEDIANTE EL PROGRAMA DE RECURSOS PROPIOS, PRETENDIENDO REALIZAR LA COMPROBACION DENTRO DEL PROGRAMA DE DEVOLUCION DE DERECHOS (PRODDER) 2022
Volumen a adquirir	Los detalles se determinan en la propia convocatoria.
Fecha de publicación en CompraNet	29 de noviembre del 2022.
Junta de aclaraciones	13 de diciembre del 2022 13:00 horas en sala "Memoria e Identidad Hídrica" de la JCAS.
Presentación y apertura de proposiciones	19 de diciembre del 2022 14:00 horas en "Memoria e Identidad Hídrica" de la JCAS.

CHIHUAHUA, CHIH., A 29 DE NOVIEMBRE DE 2022.
 PRESIDENTE DEL COMITE DE ADQUISICIONES, ARRENDAMIENTOS Y SERVICIOS
 DE LA JUNTA CENTRAL DE AGUA Y SANEAMIENTO DEL ESTADO DE CHIHUAHUA
LIC. ALDO ALBERTO SANDOVAL FIGUEROA
 RUBRICA.

(R.- 529684)

UNIVERSIDAD AUTONOMA DE CHIAPAS

SECRETARIA ADMINISTRATIVA

RESUMEN DE CONVOCATORIA: 003**LICITACION PUBLICA NACIONAL PRESENCIAL**

En observancia al Artículo 134 de la Constitución Política de los Estados Unidos Mexicanos, y de conformidad con la Ley de Adquisiciones, Arrendamientos y Servicios del Sector Público, se convoca a los interesados en participar en la licitación pública de carácter nacional presencial No. LA-907068994-E3-2022, cuya Convocatoria que contiene las bases de participación se encuentran disponibles para consulta en Internet: <https://compranet.hacienda.gob.mx/web/login.html> o bien en: la Secretaría Administrativa de la Universidad Autónoma de Chiapas, ubicada en Boulevard Belisario Domínguez km. 1081, Sin Número, Col. Terán, C.P. 29050, en Tuxtla Gutiérrez, Chiapas, teléfono: 019616178000 exts. 5087, 5088 y 5089, correo: licitaciones@unach.mx, el día 24 de noviembre del 2022; con el siguiente horario: de 09:00 a 14:00 horas.

Licitación No. LA-907068994-E3-2022

Descripción de la licitación	Contratación del Servicio de Vigilancia
Volumen a adquirir	Los detalles se determinan en la propia convocatoria
Fecha de publicación en CompraNet	24/11/2022
Junta de aclaraciones	08/12/2022, 10:00 horas
Visita a instalaciones	28, 29 y 30 de noviembre, 01 y 02 de diciembre del 2022 08:00 a 16:00 horas
Presentación y apertura de proposiciones	13/12/2022, 10:00 horas
Fallo	15/12/2022, 10:00 horas

TUXTLA GUTIERREZ, CHIAPAS, A 22 DE NOVIEMBRE DE 2022.

SECRETARIO ADMINISTRATIVO

C.P. C. ROBERTO CARDENAS DE LEON

RUBRICA.

(R.- 529641)**SECRETARIA DE MOVILIDAD DEL ESTADO DE MEXICO**

JUNTA DE CAMINOS DEL ESTADO DE MEXICO

DIRECCION DE INFRAESTRUCTURA CARRETERA

RESUMEN DE CONVOCATORIA A LA LICITACION PUBLICA NACIONAL NUMERO 005

Con fundamento en lo que se establece en los artículos, 134 de la Constitución Política de los Estados Unidos Mexicanos, 24 primer párrafo, 26 fracción I, 27 fracción I 30 fracción I y 31 de la Ley de Obras Públicas y Servicios Relacionados con las Mismas; 31 y 34 de su Reglamento y demás disposiciones aplicables en la materia, se convoca a los interesados en participar en las licitaciones públicas de carácter nacional para la contratación de obra pública a precio unitario y tiempo determinado, cuya convocatoria contiene las bases de participación y requisitos generales, disponibles para consulta y registro para participar, en Internet: <http://compranet.gob.mx>, o bien en las oficinas de la Dirección de Infraestructura Carretera de la Junta de Caminos del Estado de México ubicadas en calle Igualdad No. 101, Col. Santiago Tlaxomulco, C.P. 50280, Toluca, Edo. de México, teléfono 722 384 20 94, los días del 29 de noviembre al 12 de diciembre de 2022.

Licitación Pública Nacional Número: SMOV-JC-DIC-22-APAD-FIES-056-C

Descripción general de la obra	Pavimentación con concreto hidráulico del camino San José Toxi - Manto del Río del tramo del km 0+000 al km 1+221 en la localidad de San José Toxi, municipio de Atlacomulco.
Volumen de obra	Se detalla en la propia convocatoria.
Fecha de publicación en CompraNet	29 de noviembre de 2022
Presentación de proposiciones, apertura técnica y económica	13/12/2022 a las 10:00 hrs. en la Sala de Usos Múltiples de la Junta de Caminos del Estado de México, calle Igualdad No. 101, Santiago Tlaxomulco, Toluca, Estado de México.
Visita al lugar de los trabajos	07/12/2022 a las 10:00 hrs en las oficinas de la Residencia Regional Atlacomulco ubicada en Av. Mario Colín Sánchez No. 10, Colonia Centro, Atlacomulco C.P. 50450.

Junta de aclaraciones	07/12/2022 al término de la visita de obra en las oficinas de la Residencia Regional Atlacomulco ubicada en Av. Mario Colín Sánchez No. 10, Colonia Centro, Atlacomulco C.P. 50450.
Firma de contrato	Se especificará en el acta de fallo.

Licitación Pública Nacional Número: SMOV-JC-DIC-22-APAD-FIES-057-C

Descripción general de la obra	Rehabilitación de calzada de cuerpo "A" a Cuerpo "B" de la carretera México - Toluca a la altura del km 48+300, municipio de Lerma.
Volumen de obra	Se detalla en la propia convocatoria.
Fecha de publicación en CompraNet	29 de noviembre de 2022
Presentación de proposiciones, apertura técnica y económica	13/12/2022 a las 11:30 hrs. en la Sala de Usos Múltiples de la Junta de Caminos del Estado de México, calle Igualdad No. 101, Santiago Tlaxomulco, Toluca, Estado de México.
Visita al lugar de los trabajos	07/12/2022 a las 10:00 hrs en las oficinas de la Residencia Regional Toluca ubicada en calle Irrigación No. 100, Col. Meteoro, Toluca, México, C.P. 50070.
Junta de aclaraciones	07/12/2022 al término de la visita de obra de la Residencia Regional Toluca ubicada en calle Irrigación No. 100, Col. Meteoro, Toluca, México, C.P. 50070.
Firma de contrato	Se especificará en el acta de fallo.

Licitación Pública Nacional Número: SMOV-JC-DIC-22-APAD-FIES-058-C

Descripción general de la obra	Construcción de pavimento de concreto hidráulico del camino de ejido de San Miguel Yuxtepec a entronque con carretera Toluca - Atlacomulco, en la localidad San Jerónimo la Cañada, municipio de Ixtlahuaca.
Volumen de obra	Se detalla en la propia convocatoria.
Fecha de publicación en CompraNet	29 de noviembre de 2022
Presentación de proposiciones, apertura técnica y económica	13/12/2022 a las 13:00 hrs. en la Sala de Usos Múltiples de la Junta de Caminos del Estado de México, calle Igualdad No. 101, Santiago Tlaxomulco, Toluca, Estado de México.
Visita al lugar de los trabajos	07/12/2022 a las 11:00 hrs en las oficinas de la Residencia Regional Atlacomulco ubicada en Av. Mario Colín Sánchez No. 10, Colonia Centro, Atlacomulco C.P. 50450.
Junta de aclaraciones	07/12/2022 al término de la visita de obra en las oficinas de la Residencia Regional Atlacomulco ubicada en Av. Mario Colín Sánchez No. 10, Colonia Centro, Atlacomulco C.P. 50450.
Firma de contrato	Se especificará en el acta de fallo.

Licitación Pública Nacional Número: SMOV-JC-DIC-22-APAD-FIES-059-C

Descripción general de la obra	Construcción de puente peatonal sobre la carretera México - Toluca cuerpo "B" y sobre la prolongación Av. las Torres (acceso a la comunidad de el Llanito), municipio de Lerma.
Volumen de obra	Se detalla en la propia convocatoria.
Fecha de publicación en CompraNet	29 de noviembre de 2022
Presentación de proposiciones, apertura técnica y económica	13/12/2022 a las 16:00 hrs. en la Sala de Usos Múltiples de la Junta de Caminos del Estado de México, calle Igualdad No. 101, Santiago Tlaxomulco, Toluca, Estado de México.
Visita al lugar de los trabajos	07/12/2022 a las 11:00 hrs en las oficinas de la Residencia Regional Toluca ubicada en calle Irrigación No. 100, Col. Meteoro, Toluca, México, C.P. 50070.
Junta de aclaraciones	07/12/2022 al término de la visita de obra de la Residencia Regional Toluca ubicada en calle Irrigación No. 100, Col. Meteoro, Toluca, México, C.P. 50070.
Firma de contrato	Se especificará en el acta de fallo.

Licitación Pública Nacional Número: SMOV-JC-DIC-22-APAD-FIES-060-C

Descripción general de la obra	1.- Construcción de Calle del Calvario y Calle Lerma, entre prolongación las torres y calle María Ortega Monroy, en la localidad de San Pedro Tultepec, municipio de Lerma. 2.- Pavimentación calle María Ortega Monroy del km 0+000 al km 0+900 en la localidad de San Pedro Tultepec, municipio de Lerma
Volumen de obra	Se detalla en la propia convocatoria.
Fecha de publicación en CompraNet	29 de noviembre de 2022
Presentación de proposiciones, apertura técnica y económica	14/12/2022 a las 10:00 hrs. en la Sala de Usos Múltiples de la Junta de Caminos del Estado de México, calle Igualdad No. 101, Santiago Tlaxomulco, Toluca, Estado de México.
Visita al lugar de los trabajos	08/12/2022 a las 10:00 hrs en las oficinas de la Residencia Regional Toluca ubicada en calle Irrigación No. 100, Col. Meteoro, Toluca, México, C.P. 50070.
Junta de aclaraciones	08/12/2022 al término de la visita de obra de la Residencia Regional Toluca ubicada en calle Irrigación No. 100, Col. Meteoro, Toluca, México, C.P. 50070.
Firma de contrato	Se especificará en el acta de fallo.

Licitación Pública Nacional Número: SMOV-JC-DIC-22-APAD-FIES-061-C

Descripción general de la obra	1.- Rehabilitación de la calle del Rastro, calle Guadalupe Victoria y calle 20 de Noviembre entre Av. Ganadería y Av. Miguel Hidalgo, municipio de Toluca. 2.- Reconstrucción de las calles 20 de Noviembre y Melchor Ocampo, entre la Avenida Miguel Hidalgo y la calle Guillermo Prieto, municipio de Toluca.
Volumen de obra	Se detalla en la propia convocatoria.
Fecha de publicación en CompraNet	29 de noviembre de 2022
Presentación de proposiciones, apertura técnica y económica	14/12/2022 a las 11:30 hrs. en la Sala de Usos Múltiples de la Junta de Caminos del Estado de México, calle Igualdad No. 101, Santiago Tlaxomulco, Toluca, Estado de México.
Visita al lugar de los trabajos	08/12/2022 a las 12:00 hrs en las oficinas de la Residencia Regional Toluca ubicada en calle Irrigación No. 100, Col. Meteoro, Toluca, México, C.P. 50070.
Junta de aclaraciones	08/12/2022 al término de la visita de obra de la Residencia Regional Toluca ubicada en calle Irrigación No. 100, Col. Meteoro, Toluca, México, C.P. 50070.
Firma de contrato	Se especificará en el acta de fallo.

De conformidad con lo que establece el artículo 35 de la Ley de Obras Públicas y Servicios Relacionados con las Mismas, será necesario que los interesados a participar en la presente licitación presenten al momento de ingresar a la junta de aclaraciones un escrito simple, bajo protesta de decir verdad, que contenga todos los datos que actualmente están contenidos en el artículo 39 del Reglamento de la Ley de Obras Públicas y Servicios Relacionados con las Mismas.

La presentación de las proposiciones será de manera presencial en los lugares, horas y fechas indicadas en el cuadro superior.

TOLUCA DE LERDO, MEXICO, A 29 DE NOVIEMBRE DE 2022.

DIRECTOR GENERAL

ING. MAURICIO VAZQUEZ GONZALEZ

RUBRICA.

(R.- 529706)

AGUA Y SANEAMIENTO DE TOLUCA
RESUMEN DE CONVOCATORIA No.: PC-815106932-E1-2022
LICITACION PUBLICA NACIONAL No.: LO-815106932-E1-2022; LO-815106932-E2-2022

En observancia a la Constitución Política de los Estados Unidos Mexicanos en su artículo 134 y de conformidad con lo que establece la Ley de Obras Públicas y Servicios Relacionados con las Mismas, el Organismo Público Descentralizado por Servicio de Carácter Municipal denominado Agua y Saneamiento de Toluca, convoca a los interesados a participar en la licitación pública nacional número **LO-815106932-E1-2022 y LO-815106932-E2-2022**, por la modalidad de Precios Unitarios y Tiempo determinado, cuya convocatoria que contiene las bases de licitación están disponibles para consulta en Internet <https://compranet.hacienda.gob.mx>, o bien, en las oficinas de la Subdirección de Construcción de Agua y Saneamiento de Toluca, ubicadas en la Av. Primero de Mayo Ote. 1707, 2° Piso, Zona Industrial, Toluca, Estado de México, C.P. 50071, Tel: 722-275-57-00 Ext. 4211, en los días hábiles del **29 de noviembre** al **07 de diciembre** del año en curso de 9:00 a 18:00 horas.

Licitación Pública Nacional número **LO-815106932-E1-2022 (Recurso PRODDER)**

Descripción de la licitación	CONSTRUCCION DE LINEA DE CONDUCCION EN LA AVENIDA INDUSTRIA AUTOMOTRIZ, ALFRED NOBEL, AV. 1° DE MAYO Y AV. LEONARDO DA VINCI, COL. ZONA INDUSTRIAL, TOLUCA, ESTADO DE MEXICO.
Volumen a adquirir	Los detalles se determinan en la propia convocatoria.
Fecha de Publicación en CompraNet	29/11/2022
Junta de aclaraciones	06/12/2022, 09:30 horas.
Visita a instalaciones	05/12/2022, 09:30 horas.
Presentación y apertura de proposiciones	13/12/2022, 09:30 horas.

Licitación Pública Nacional número **LO-815106932-E2-2022 (Recurso PRODDER)**

Descripción de la licitación	CONSTRUCCION DE LINEA DE CONDUCCION EN LA CALLE INDUSTRIA AUTOMOTRIZ ENTRE AV. LEONARDO DA VINCI Y CALLE SIN NOMBRE, COL. ZONA INDUSTRIAL, TOLUCA, ESTADO DE MEXICO.
Volumen a adquirir	Los detalles se determinan en la propia convocatoria.
Fecha de Publicación en CompraNet	29/11/2022
Junta de aclaraciones	06/12/2022, 10:30 horas.
Visita a instalaciones	05/12/2022, 10:30 horas.
Presentación y apertura de proposiciones	13/12/2022, 11:00 horas.

TOLUCA, ESTADO DE MEXICO, A 29 DE NOVIEMBRE DE 2022.
 DIRECTOR GENERAL
ARQ. EDUARDO HERNANDEZ PARDO
 RUBRICA.

(R.- 529609)

TECNOLOGICO DE ESTUDIOS SUPERIORES DE COACALCO
CONVOCATORIA No. 002
LICITACION PUBLICA NACIONAL PRESENCIAL
No. TESCO/LPNP/002/2022

El Tecnológico de Estudios Superiores de Coacalco a través de la Dirección de Administración y Finanzas, y con fundamento en lo dispuesto por los artículos 134 de la Constitución Política de los Estados Unidos Mexicanos; 129 párrafo primero, segundo y tercero de la Constitución Política del Estado Libre y Soberano de México; artículos 26, 26 Bis, 28, 29 y 30 de la Ley de Adquisiciones, Arrendamientos y Servicios del Sector Público, y su Reglamento en vigor, así como las demás disposiciones legales vigentes en la materia.

CONVOCA

A las personas físicas o jurídicas colectivas, con capacidad legal, administrativa, técnica y financiera para presentar propuestas a participar en la **licitación pública nacional presencial**, que a continuación se indica:

No. de Licitación	Descripción del Servicio a Contratar	Tipo de Licitación	Origen del Recurso	Lugar de Entrega	Plazo de Entrega
TESCO/LPNP/002/2022	Servicio de Limpieza, Jardinería y Mantenimiento para el Ejercicio Fiscal 2023	Nacional Presencial en idioma español	Federal Ingresos Propios	Instalaciones del Tecnológico de Estudios Superiores de Coacalco y Extensión Otumba	Del 01 de enero al 31 de diciembre 2023

Moneda:	Pesos Mexicanos
Costo de las bases:	Con fundamento en el artículo 30 de la Ley de Adquisiciones, Arrendamientos y Servicios del Sector Público, la obtención de bases será gratuita.
Fecha para obtención de bases:	29 y 30 de noviembre y 01 de diciembre de 09:00 a 17:00 hrs.
Lugar de entrega de las bases:	Departamento de Recursos Materiales y Servicios Generales del Tecnológico de Estudios Superiores de Coacalco ubicado en Av. 16 de septiembre No. 54 Col. Cabecera Municipal C.P. 55700 Coacalco de Berriozábal, Estado de México.
Visita de Instalaciones:	05 de diciembre 2022 a las 11:00 hrs.
Junta de Aclaraciones:	07 de diciembre 2022 a las 11:00 hrs.
Presentación y Apertura de Propuestas	14 de diciembre de 2022 a las 09:00 hrs.
Evaluación de Propuestas	15 de diciembre de 2022
Emisión de Dictamen y Fallo	16 de diciembre de 2022 a las 10:00 hrs.
Firma de Contrato	19 de diciembre de 2022, a las 17:00 hrs.
Lugar en que se llevarán a cabo los actos	"Sala Estado de México", ubicada en el Edificio "A", del Tecnológico de Estudios Superiores de Coacalco, cito en Av. 16 de Septiembre No. 54, Coacalco de Berriozábal, Estado de México, C.P. 55700.
Garantías	Estrictamente conforme a lo indicado en las bases de la Licitación Pública Nacional Presencial.
Criterio de Evaluación	Se revisarán y analizarán las propuestas presentadas, verificando que se cumpla con las especificaciones mínimas requeridas
Correo electrónico de la Convocante	compras@tesco.edu.mx

No podrán participar los oferentes que se encuentren en alguno de los supuestos que consignan los artículos 50 y 60 de la Ley de Adquisiciones, Arrendamientos y Servicios del Sector Público.

Ninguna de las condiciones contenidas en las bases de la Licitación Pública Nacional Presencial y en las propuestas presentadas por los participantes, podrán ser negociadas o modificadas, una vez iniciado el Acto de Presentación y Apertura de Propuestas

Por las características de los bienes y servicios no se aceptarán propuestas conjuntas.

En el presente acto no se aplicará la modalidad de subasta inversa.

"2022". "AÑO DEL QUINCENTENARIO DE LA FUNDACION
 DE TOLUCA DE LERDO, CAPITAL DEL ESTADO DE MEXICO"
 COACALCO DE BERRIOZABAL, ESTADO DE MEXICO, A 29 DE NOVIEMBRE DE 2022.

DIRECTOR DE ADMINISTRACION Y FINANZAS

MTRO. MARCO ANTONIO LOPEZ CORRAL

RUBRICA.

(R.- 529610)

GOBIERNO DEL ESTADO DE GUANAJUATO

SECRETARIA DE FINANZAS, INVERSION Y ADMINISTRACION

COMITE DE ADQUISICIONES, ARRENDAMIENTOS Y CONTRATACION DE SERVICIOS DE LA ADMINISTRACION PUBLICA ESTATAL

RESUMEN DE CONVOCATORIA

LICITACION PUBLICA NACIONAL PRESENCIAL

40004001-020-22

De conformidad con lo que establece la Ley de Adquisiciones, Arrendamientos y Servicios del Sector Público, se convoca a los interesados en participar en la Licitación Pública Nacional Presencial para la Adquisición de Automóviles y Motocicletas, con reducción de plazos. Los licitantes que estén interesados podrán obtener la convocatoria completa, información adicional y consultar los documentos de licitación en las oficinas de la Dirección General de Recursos Materiales, Servicios Generales y Catastro de la Secretaría de Finanzas, Inversión y Administración del Gobierno del Estado de Guanajuato, ubicadas en carretera Guanajuato-Juventino Rosas kilómetro 9.5, código postal 36250, colonia Yerbabuena, Guanajuato, Gto.; al teléfono (473) 735 3400 ext. 1613, o al correo electrónico: asanchezsa@guanajuato.gob.mx, de lunes a viernes, en el horario de 9:00 a 14:00 horas o en CompraNet en el expediente No. 2542231 y número de procedimiento LA-911002976-E29-2022, en la dirección electrónica <https://compranet.hacienda.gob.mx>, así como en http://transparencia.guanajuato.gob.mx/transparencia/informacion_publica_licitaciones.php.

Número de licitación	40004001-020-22
Carácter de la licitación	Pública Nacional Presencial con reducción de plazos.
Volumen a adquirir	Los bienes solicitados, cantidades requeridas y las características y especificaciones técnicas para cada una de las partidas se detallan en el anexo I.
Descripción del objeto de la licitación	Adquisición de Automóviles y Motocicletas.
Fecha de publicación en CompraNet	29 de noviembre de 2022
Junta de aclaraciones	02 de diciembre de 2022 a las 09:00 horas, en la sala de juntas de la Dirección General de Recursos Materiales, Servicios Generales y Catastro.
Presentación y apertura de propuestas técnicas y económicas	09 de diciembre de 2022 a las 15:00 horas, en la sala de juntas de la Dirección General de Recursos Materiales, Servicios Generales y Catastro.
Fallo	15 de diciembre de 2022 a las 11:00 horas, en la sala de juntas de la Dirección General de Recursos Materiales, Servicios Generales y Catastro.

GUANAJUATO, GTO., A 29 DE NOVIEMBRE DE 2022.

SECRETARIO DEL COMITE

C.P. JUAN JESUS TORRES BARAJAS

RUBRICA.

(R.- 529600)

GOBIERNO DEL ESTADO DE GUANAJUATO

SECRETARIA DE FINANZAS, INVERSION Y ADMINISTRACION

COMITE DE ADQUISICIONES, ARRENDAMIENTOS Y CONTRATACION DE SERVICIOS DE LA ADMINISTRACION PUBLICA ESTATAL

RESUMEN DE CONVOCATORIA

LICITACION PUBLICA INTERNACIONAL BAJO LA COBERTURA DE TRATADOS PRESENCIAL

40004001-021-22

De conformidad con lo que establece la Ley de Adquisiciones, Arrendamientos y Servicios del Sector Público, se convoca a los interesados en participar en la Licitación Pública Internacional Bajo la Cobertura de Tratados Presencial para la Adquisición de Maquinaria y Equipo de Construcción, con reducción de plazos. Los licitantes que estén interesados podrán obtener la convocatoria completa, información adicional y consultar los documentos de licitación en las oficinas de la Dirección General de Recursos Materiales, Servicios Generales y Catastro de la Secretaría de Finanzas, Inversión y Administración del Gobierno del Estado de Guanajuato, ubicadas en carretera Guanajuato-Juventino Rosas kilómetro 9.5, código postal 36250, colonia Yerbabuena, Guanajuato, Gto.; al teléfono (473) 735 3400 ext. 1618, o al correo electrónico: dbrodriguez@guanajuato.gob.mx, de lunes a viernes, en el horario de 9:00 a 14:00 horas o en CompraNet en el expediente No. **2542255** y número de procedimiento **LA-911002976-E30-2022** en la dirección electrónica <https://compranet.hacienda.gob.mx> así como en http://transparencia.guanajuato.gob.mx/transparencia/informacion_publica_licitaciones.php

Número de licitación	40004001-021-22
Carácter de la licitación	Pública Internacional Bajo la Cobertura de Tratados Presencial con reducción de plazos.
Volumen a adquirir	Los bienes solicitados, cantidades requeridas y las características y especificaciones técnicas para cada una de las partidas se detallan en el anexo I.
Descripción del objeto de la licitación	Adquisición de Maquinaria y Equipo de Construcción.
Fecha de publicación en CompraNet	29 de noviembre de 2022
Junta de aclaraciones	02 de diciembre de 2022 a las 16:00 horas, en la sala de juntas de la Dirección General de Recursos Materiales, Servicios Generales y Catastro.
Presentación y apertura de propuestas técnicas y económicas	09 de diciembre de 2022 a las 16:00 horas, en la sala de juntas de la Dirección General de Recursos Materiales, Servicios Generales y Catastro.
Fallo	15 de diciembre de 2022 a las 12:00 horas, en la sala de juntas de la Dirección General de Recursos Materiales, Servicios Generales y Catastro.

GUANAJUATO, GTO., A 29 DE NOVIEMBRE DE 2022.

SECRETARIO DEL COMITE

C.P. JUAN JESUS TORRES BARAJAS

RUBRICA.

(R.- 529597)

INSTITUTO NACIONAL ELECTORAL

RESUMEN DE CONVOCATORIA 089-2022

En cumplimiento a lo dispuesto en el Artículo 134 de la Constitución Política de los Estados Unidos Mexicanos, así como lo establecido en el artículo 37 del Reglamento del Instituto Nacional Electoral en materia de Adquisiciones, Arrendamiento de Bienes Muebles y Servicios, se convoca a personas Físicas o Morales de nacionalidad mexicana, interesadas en participar en la Licitación Pública que se describe a continuación:

Número de la licitación	LP-INE-089/2022
Carácter de la licitación	Nacional Electrónica
Descripción de la licitación	Servicio de póliza de soporte técnico para equipo Balanceador de carga marca F5
Fecha de publicación en INE	24 de noviembre de 2022
Junta de aclaraciones	2 de diciembre de 2022, 9:30 horas
Presentación y apertura de proposiciones	9 de diciembre de 2022, 10:00 horas
Fallo	15 de diciembre de 2022, se notificará por escrito

La convocatoria se encuentra disponible para obtención y consulta en CompralNE en la dirección: <https://portal.ine.mx> | Servicios INE | CompralNE. El acto de Junta de Aclaraciones y el acto de Presentación y Apertura de Proposiciones se llevarán a cabo en CompralNE en las horas y fechas citadas en la convocatoria.

CIUDAD DE MEXICO, A 29 DE NOVIEMBRE DE 2022.
SUBDIRECTORA DE ADQUISICIONES
LIC. ALMA OLIVIA CAMPOS AQUINO
RUBRICA.

(R.- 529630)

GOBIERNO DEL ESTADO DE HIDALGO

COMISION ESTATAL DEL AGUA Y ALCANTARILLADO DEL ESTADO DE HIDALGO LICITACIONES PUBLICAS NACIONALES

De conformidad con los artículos 30 y 32 de la Ley de Obras Públicas y Servicios Relacionados con las Mismas y 31 de su Reglamento se convoca a los interesados en participar en las licitaciones para la adjudicación del contrato, del Programa de Agua Potable, Drenaje y Tratamiento (PROAGUA 2022), La convocatoria a las licitaciones se encuentran disponibles para consulta y obtención gratuita todos los días en Internet: <http://compranet.gob.mx>, o bien, en Emilio Carranza número 101, colonia Carlos Roviroso, código postal 42082, Pachuca de Soto, Hidalgo, teléfono 01-771-71-58390, extensión 101 correo electrónico ceaa.licitaciones@hidalgo.gob.mx, los días del 25 de noviembre al 04 de diciembre del 2022, del año en curso de las 9:00 hrs. a las 14:00 hrs. de Lunes a Viernes.

Licitación Pública Nacional No. LO-913023990-E45-2022

Descripción de la licitación	"Construcción de Red de Drenaje en la Localidad de la Estancia, Municipio de Chilcuautla, Hidalgo, Etapa de Dos de Cuatro"
Volumen a adquirir	Los detalles se determinan en la propia convocatoria
Fecha de publicación en CompraNet	25 de noviembre del 2022
Junta de aclaraciones	29 de noviembre del 2022 a las 09:00 hrs.
Visita a instalaciones	28 de noviembre del 2022 a las 13:00 hrs.
Presentación y apertura de proposiciones	05 de diciembre del 2022 a las 09:00 hrs.

Todos los eventos se realizarán en las fechas y horarios indicados en la columna respectiva, cabe aclarar que todos los actos se realizarán de forma presencial, en la sala de juntas de la Comisión Estatal del Agua y Alcantarillado, en el domicilio arriba especificado, con excepción de las visitas que serán en el sitio donde se desarrollarán los trabajos siendo los puntos de reunión en las Delegaciones Municipales de las localidades, que tendrán verificativo en las fechas, lugares y horas señaladas.

PACHUCA DE SOTO, HGO., A 29 DE NOVIEMBRE DE 2022.
DIRECTOR GENERAL
LIC. JUAN CARLOS CHAVEZ GONZALEZ
RUBRICA.

(R.- 529719)

COMITE DE ADQUISICIONES DEL PODER EJECUTIVO DEL ESTADO DE MICHOACAN

CONVOCATORIA: 026 RESUMEN DE CONVOCATORIA LICITACION PUBLICA NACIONAL ELECTRONICA

De conformidad con la Ley de Adquisiciones, Arrendamientos y Servicios del Sector Público y su Reglamento, se convoca a los interesados en participar en la licitación pública nacional electrónica, las bases de la licitación se encuentran disponibles para consulta en Internet: <http://compranet.gob.mx>, <http://www.cadpe.michoacan.gob.mx>.

Número de licitación	CADPE-EM-LPN-026/2022Y/O LA-916039984-E32-2022
Descripción de la licitación	Bienes informáticos
Volumen a adquirir	Los detalles se determinan en las bases de la propia licitación.
Fecha de publicación en compranet	29 de noviembre de 2022.
Junta de aclaraciones	7 de diciembre de 2022 a las 13:00 horas.
Visita a las instalaciones	No habrá visita a las instalaciones.
Presentación y apertura de proposiciones	14 de diciembre de 2022 a las 10:00 horas.

MORELIA, MICHOACAN, A 29 DE NOVIEMBRE DE 2022.

DIRECTOR GENERAL DEL COMITE DE
ADQUISICIONES DEL PODER EJECUTIVO
ALEJANDRO ESTRADA SALINAS
RUBRICA.

DIRECTOR GENERAL DEL INSTITUTO
REGISTRAL Y CATASTRAL DEL ESTADO DE
MICHOACAN DE OCAMPO
LIC. JOSE ALFREDO FLORES VARGAS
RUBRICA.

(R.- 529636)

AVISO AL PÚBLICO

Se informan los requisitos para publicar documentos en el Diario Oficial de la Federación:

- Escrito dirigido al Director General Adjunto del Diario Oficial de la Federación, solicitando la publicación del documento, fundando su petición conforme a la normatividad aplicable, en original y dos copias.
- Documento a publicar en papel membretado que contenga lugar y fecha de expedición, cargo, nombre y firma autógrafa de la autoridad emisora, sin alteraciones, en original y dos copias legibles.
- Versión electrónica del documento a publicar, en formato word contenida en un solo archivo, correctamente identificado.
- Comprobante de pago realizado ante cualquier institución bancaria o vía internet mediante el esquema de pago electrónico e5cinco del SAT, con la clave de referencia 014001743 y la cadena de la dependencia 2201001000000. El pago deberá realizarse invariablemente a nombre del solicitante de la publicación, en caso de personas físicas y a nombre del ente público u organización, en caso de personas morales, en original y copia simple.

Consideraciones Adicionales:

1. En caso de documentos a publicar emitidos en representación de personas morales, se deberán presentar los siguientes documentos en original y copia, para cotejo y resguardo en el DOF:
 - Acta constitutiva de la persona moral solicitante.
 - Instrumento público mediante el cual quien suscribe el documento a publicar y la solicitud acredite su cualidad de representante de la empresa.
 - Instrumento público mediante el cual quien realiza el trámite acredite su cualidad de apoderado o representante de la empresa para efectos de solicitud de publicación de documentos en el DOF.
2. Los pagos por concepto de derecho de publicación únicamente son vigentes durante el ejercicio fiscal en que fueron generados, por lo que no podrán presentarse comprobantes de pago realizados en 2021 o anteriores para solicitar la prestación de un servicio en 2022.
3. No se aceptarán recibos bancarios ilegibles; con anotaciones o alteraciones; con pegamento o cinta adhesiva; cortados o rotos; pegados en hojas adicionales; perforados; con sellos diferentes a los de las instituciones bancarias.
4. Todos los documentos originales, entregados al DOF, quedarán resguardados en sus archivos.

ATENTAMENTE
DIARIO OFICIAL DE LA FEDERACIÓN

GOBIERNO DEL ESTADO DE NAYARIT
INSTITUTO NAYARITA PARA LA INFRAESTRUCTURA FISICA EDUCATIVA
DEPARTAMENTO DE LICITACIONES Y ADQUISICIONES
RESUMEN DE CONVOCATORIA 008

De conformidad con lo previsto en la Ley de Obras Públicas y Servicios Relacionados con las Mismas, se invita mediante el presente Resumen de Convocatoria, a los interesados a participar en las Licitaciones Públicas Nacionales número 918039997-2022-027, 918039997-2022-028, 918039997-2022-029, 918039997-2022-030 y 918039997-2022-031 las que contienen las bases de participación, y que se encuentran disponibles en Internet: <http://compranet.gob.mx> o bien para consulta en: Av. de la Cultura S/N, colonia Burócrata Federal, Código Postal 63156, en Tepic, Nayarit, teléfono (311) 213-33-81 y 213-15-96, de lunes a viernes; de 9:00 a 14:00 horas, en días hábiles; acorde a lo siguiente:

No. de licitación	Obra	Fecha publicación CompraNet	Visita al sitio de los trabajos	Junta de aclaraciones	Presentación y apertura de proposiciones
918039997-2022-027	REHABILITACION DE EDIFICIO Y DE SERVICIOS SANITARIOS, EN PRIMARIA "VICENTE GUERRERO" UBICADO EN LA LOCALIDAD DE AMATLAN DE CAÑAS, MUNICIPIO DE AMATLAN DE CAÑAS; NAYARIT. CCT. 18DPR0677E	24/11/2022	01/12/2022 09:00 hrs.	02/12/2022 09:00 hrs	08/12/2022 09:00 hrs
918039997-2022-028	REHABILITACION DE AULAS Y CONSTRUCCION DE SERVICIOS SANITARIOS DE 8 UD 6.00X6.00 EN TELESECUNDARIA " FIDEL HERRERA VILLA ", UBICADO EN LA LOCALIDAD DE PAJARITOS, MUNICIPIO DE TECUALA; NAYARIT. CCT 18ETV0019S.	24/11/2022	01/12/2022 09:00 hrs.	02/12/2022 10:00 hrs	08/12/2022 10:30 hrs
918039997-2022-029	CONSTRUCCION DE AULA 6.00X8.00, REHABILITACION DE EDIFICIOS A, C Y D EN LA ESCUELA PRIMARIA "24 DE FEBRERO" UBICADA EN LA LOCALIDAD DE EL PORVENIR, MUNICIPIO DE BAHIA DE BANDERAS; NAYARIT. CCT. 18DPR0070R	24/11/2022	01/12/2022 08:00 hrs.	02/12/2022 11:00 hrs	08/12/2022 12:00 hrs
918039997-2022-030	CONSTRUCCION DE TECHUMBRE EN SECUNDARIA " CONSTITUCION DE 1857 ", UBICADO EN LA LOCALIDAD DE COMPOSTELA, MUNICIPIO DE COMPOSTELA, NAYARIT. CCT 18EES0066X (SE)	24/11/2022	01/12/2022 09:00 hrs.	02/12/2022 12:00 hrs	08/12/2022 09:00 hrs
918039997-2022-031	CONSTRUCCION DE 2 AULAS ADOSADAS U-1C Y REHABILITACION DE SERVICIOS SANITARIOS EN TELESECUNDARIA "JOSE MARIA PINO SUAREZ" UBICADA EN LA LOCALIDAD DE HIGUERA BLANCA, MUNICIPIO DE BAHIA DE BANDERAS, NAYARIT. CCT. 18ETV0165C	24/11/2022	01/12/2022 09:00 hrs.	02/12/2022 13:00 hrs	08/12/2022 13:3000 hrs

"Este programa es público, ajeno a cualquier partido político. Queda prohibido el uso para fines distintos a los establecidos en el programa"

TEPIC, NAYARIT, A 29 DE NOVIEMBRE DE 2022.
DIRECTOR GENERAL
ARQ. MARCO ANTONIO VERDIN ARELLANO
RUBRICA.

(R.- 529621)

GOBIERNO DEL ESTADO DE NUEVO LEON

SECRETARIA DE ADMINISTRACION
DIRECCION GENERAL DE ADQUISICIONES Y SERVICIOS
DIRECCION DE CONCURSOS

RESUMEN DE CONVOCATORIA MULTIPLE DE LICITACION PUBLICA INTERNACIONAL PRESENCIAL

De conformidad con lo dispuesto en el artículo 30 de la Ley de Adquisiciones, Arrendamientos y Servicios del Sector Público, se informa a los interesados en participar en licitaciones públicas que la convocatoria a la licitación que contiene las bases mediante las cuales se desarrollará el procedimiento, así como la descripción de los requisitos de participación y el modelo de contrato específico, se encuentra disponible para su consulta en: <https://compranet.hacienda.gob.mx>, o bien en las oficinas de la Dirección de Concursos de la Dirección General de Adquisiciones y Servicios de la Secretaría de Administración, ubicadas en el 5o. Piso de la Biblioteca Central (Fray Servando Teresa de Mier) sita en la calle Gral. Zuazua No. 655 Sur zona centro en Monterrey, Nuevo León, Teléfono 01 (81) 20-20-17-09, a partir de la fecha de publicación, y cuya información relevante es:

Licitación Pública Internacional Presencial No. LA-919059964-E10-2022	
Objeto de la Licitación	Suministro de equipo topográfico GNSS y lente para topografía, solicitado por la Comisión Local de Búsqueda de Personas de la Secretaría General de Gobierno.
Volumen a adquirir	01-uno.
Fecha de publicación en CompraNet	29/11/2022
Junta de Aclaraciones	05/12/2022 a las 14:00 horas
Visita a Instalaciones	No hay visita
Presentación y Apertura de Proposiciones	09/12/2022 a las 09:00 horas.
Fallo	12/12/2022 a las 09:00 horas.

Licitación Pública Internacional Presencial No. LA-919059964-E11-2022	
Objeto de la Licitación	Suministro de drones y equipo de geolocalizador, solicitado por la Comisión Local de Búsqueda de Personas de la Secretaría General de Gobierno.
Volumen a adquirir	01-uno.
Fecha de publicación en CompraNet	29/11/2022
Junta de Aclaraciones	05/12/2022 a las 15:00 horas
Visita a Instalaciones	No hay visita
Presentación y Apertura de Proposiciones	09/12/2022 a las 10:00 horas.
Fallo	12/12/2022 a las 09:30 horas.

Licitación Pública Internacional Presencial No. LA-919059964-E12-2022	
Objeto de la Licitación	Suministro de equipo de cómputo, solicitado por la Comisión Local de Búsqueda de Personas de la Secretaría General de Gobierno.
Volumen a adquirir	01-uno.
Fecha de publicación en CompraNet	29/11/2022
Junta de Aclaraciones	05/12/2022 a las 16:00 horas
Visita a Instalaciones	No hay visita
Presentación y Apertura de Proposiciones	09/12/2022 a las 11:00 horas.
Fallo	12/12/2022 a las 10:00 horas.

MONTERREY, NUEVO LEON, A 23 DE NOVIEMBRE DE 2022.
DIRECTORA DE CONCURSOS DE LA DIRECCION GENERAL DE ADQUISICIONES
Y SERVICIOS DE LA SECRETARIA DE ADMINISTRACION
LIC. PAOLA GABRIELA SERRANO RODRIGUEZ
RUBRICA.

(R.- 529606)

SERVICIOS DE AGUA Y DRENAJE DE MONTERREY, I.P.D.
RESUMEN DE CONVOCATORIA No. 1
LICITACIONES PUBLICAS NACIONALES ELECTRONICAS

De conformidad con lo dispuesto en los artículos 134 de la Constitución Política de los Estados Unidos Mexicanos; 1 fracción VI, 2 fracción IX, 3, 26 fracción I, 26 Bis fracción II, 28 fracción I y 30 de la Ley de Adquisiciones, Arrendamientos y Servicios del Sector Público, 42 del Reglamento de la Ley de Adquisiciones, Arrendamientos y Servicios del Sector Público, 1, 2, 3 de la Ley Federal de Procedimiento Administrativo; 1, 25 fracción II, 26, 27 y 28 del Código Civil Federal; conformidad con los artículos 85 fracción III de la Constitución Política del Estado de Nuevo León, 3 de la Ley Orgánica de la Administración Pública para el Estado de Nuevo León, 5 y 5 Bis de la Ley que crea una Institución Pública Descentralizada con Personalidad Jurídica Propia y con domicilio en la Ciudad de Monterrey que se Denominará "Servicios de Agua y Drenaje de Monterrey", así como el artículo 13 fracciones II y XIV, artículo 21 fracción V del Reglamento Interior de la Institución Pública Descentralizada Denominada Servicios de Agua y Drenaje de Monterrey; el C.P. Luis Gerardo Velázquez Zepeda, Director de Administración de Servicios de Agua y Drenaje de Monterrey, I.P.D., en uso de las atribuciones establecidas con el testimonio de la Escritura Pública No. 68,270, libro número 1,902, folio 380,253, de fecha 4 de agosto de 2022, otorgada ante la fe del Notario adscrito a la Notaría Pública No. 35, Lic. Ricardo Efraín Vargas Güemes, con ejercicio en la Ciudad de Monterrey, Nuevo León, registrado ante el Instituto Registral y Catastral del Estado de Nuevo León bajo el No. 4,638, Volumen 149, Libro 186, presentado en fecha 09 de agosto de 2022, signado por el Arq. Juan Ignacio Barragán Villarreal, Director General de Servicios de Agua y Drenaje de Monterrey, I.P.D. de conformidad a lo establecido en el artículo 13 fracciones II y XIV del Reglamento Interior de la Institución Pública Descentralizada Denominada Servicios de Agua y Drenaje de Monterrey,

CONVOCA

A todas las personas interesadas en participar en las Licitaciones Públicas Nacionales Electrónicas números LA-919043975-E1-2022, LA-919043975-E2-2022 y LA-919043975-E3-2022 cuya Convocatoria que contiene las bases mediante la cual se desarrollará el procedimiento, así como la descripción de los requisitos de participación y el modelo del contrato específico, se encuentran disponibles para consulta en Internet: <http://compranet.funcionpublica.gob.mx> o bien en la calle Mariano Matamoros No. 1717 Pte., Colonia Obispado, en la Ciudad de Monterrey, Nuevo León, C.P. 64060, teléfono: 01 (81) 20-33-65-82, de lunes a viernes de las 9:00 a 16:00 horas en días hábiles.

Número de Licitación	LA-919043975-E1-2022
Objeto de la Licitación	Suministro de Medidores de Chorro Múltiple, Chorro Unico, Medidores Ultrasónicos y de Flujo Tiempo en Tránsito.
Programa	Programa de devolución de Derechos 2022
Volumen a adquirir	Los detalles se determinan en la propia Convocatoria
Fecha de publicación en CompraNet	29/11/2022
Junta de aclaraciones	06/12/2022, 10:30 horas
Visita a instalaciones	No hay visita
Presentación y apertura de proposiciones	14/12/2022, 9:30 horas

Número de Licitación	LA-919043975-E2-2022
Objeto de la Licitación	Suministro de Diferentes Equipos (Bombas Sumergibles, Unidades de Potencia, Bombas de Desperdicio, Plantas de Emergencia, Multicorrelador, Motor Vertical, Válvulas Esféricas, Variadores y Sistema de Control de Válvulas.
Programa	Programa de devolución de Derechos 2022
Volumen a adquirir	Los detalles se determinan en la propia Convocatoria
Fecha de publicación en CompraNet	29/11/2022
Junta de aclaraciones	07/12/2022, 10:30 horas
Visita a instalaciones	No hay visita
Presentación y apertura de proposiciones	15/12/2022, 9:30 horas

Número de Licitación	LA-919043975-E3-2022
Objeto de la Licitación	Suministro de Unidades Especializadas.
Programa	Programa de devolución de Derechos 2022
Volumen a adquirir	Los detalles se determinan en la propia Convocatoria
Fecha de publicación en CompraNet	29/11/2022
Junta de aclaraciones	08/12/2022, 10:30 horas
Visita a instalaciones	No hay visita
Presentación y apertura de proposiciones	16/12/2022, 9:30 horas

MONTERREY, N.L., A 29 DE NOVIEMBRE DE 2022.
SERVICIOS DE AGUA Y DRENAJE DE MONTERREY, I.P.D.
DIRECTOR DE ADMINISTRACION
C.P. LUIS GERARDO VELAZQUEZ ZEPEDA
RUBRICA.

(R.- 529689)

UNIVERSIDAD AUTONOMA DE NUEVO LEON

DIRECCION GENERAL ADMINISTRATIVA
 DIRECCION DE ADQUISICIONES
RESUMEN DE CONVOCATORIA
LICITACION PUBLICA NACIONAL

De conformidad con la Ley de Adquisiciones, Arrendamientos y Servicios del Sector Público, se convoca a los interesados a participar en la licitación pública No UANL-DGA-DA-037/11/2022 cuya Convocatoria que contiene las bases de participación disponibles para consulta en Internet: <http://compranet.gob.mx> o bien en la Dirección de Adquisiciones, ubicada en el Segundo Piso, Ala Sur de la Torre de Rectoría, Campus Ciudad Universitaria, Av. Universidad s/n, San Nicolás de los Garza, Nuevo León, teléfono (81)8329-4023 Ext. 5471 y 5429 horario comprendido en días hábiles de lunes a viernes de las 8:30 horas a las 13:00 horas.

Descripción de la licitación	SERVICIO PRIVADO DE SEGURIDAD Y VIGILANCIA 2023
Volumen a adquirir	Los detalles se determinan en la propia convocatoria
Fecha de publicación en CompraNet	29/11/2022
Junta de aclaraciones	06/12/2022 10:00 hrs
Presentación y apertura de proposiciones	14/12/2022 11:00 hrs
Fallo	20/12/2022 10:00 hrs

CIUDAD UNIVERSITARIA, A 29 DE NOVIEMBRE DE 2022.
 DIRECTORA DE ADQUISICIONES
M.M. OTILIA MARIA MAYELA AGUILAR GUARDADO
 FIRMA ELECTRONICA.

(R.- 529611)**UNIVERSIDAD AUTONOMA DE NUEVO LEON**

DIRECCION GENERAL ADMINISTRATIVA
 DIRECCION DE ADQUISICIONES
RESUMEN DE CONVOCATORIA
LICITACION PUBLICA NACIONAL

De conformidad con la Ley de Adquisiciones, Arrendamientos y Servicios del Sector Público, se convoca a los interesados a participar en la licitación pública No UANL-DGA-DA-038 /11/2022 cuya Convocatoria que contiene las bases de participación disponibles para consulta en Internet: <http://compranet.gob.mx> o bien en la Dirección de Adquisiciones, ubicada en el Segundo Piso, Ala Sur de la Torre de Rectoría, Campus Ciudad Universitaria, Av. Universidad s/n, San Nicolás de los Garza, Nuevo León, teléfono (81)8329-4023 Ext. 5471 y 5429 horario comprendido en días hábiles de lunes a viernes de las 8:30 horas a las 13:00 horas.

Descripción de la licitación	PROGRAMA DE LIMPIEZA GENERAL 2023
Volumen a adquirir	Los detalles se determinan en la propia convocatoria
Fecha de publicación en CompraNet	29/11/2022
Junta de aclaraciones	07/12/2022 12:00 hrs
Presentación y apertura de proposiciones	15/12/2022 10:00 hrs
Fallo	20/12/2022 12:00 hrs

CIUDAD UNIVERSITARIA, A 29 DE NOVIEMBRE DE 2022.
 DIRECTORA DE ADQUISICIONES
M.M. OTILIA MARIA MAYELA AGUILAR GUARDADO
 FIRMA ELECTRONICA.

(R.- 529612)

GOBIERNO DEL ESTADO DE PUEBLA
 SECRETARIA DE ADMINISTRACION
 SUBSECRETARIA DE ADMINISTRACION
 UNIDAD DE ADQUISICIONES Y ADJUDICACIONES DE BIENES Y SERVICIOS Y OBRA PUBLICA
 DIRECCION DE ADQUISICIONES DE BIENES Y SERVICIOS
RESUMEN DE CONVOCATORIA 017

La Secretaría de Administración del Gobierno del Estado de Puebla, a través de la Dirección de Adquisiciones de Bienes y Servicios, de conformidad con los Artículos 27, 30 y 32 de la Ley de Adquisiciones, Arrendamientos y Servicios del Sector Público, Artículo 42 del Reglamento de la citada Ley, Artículos 31 fracción III y 34 fracción XXII de la Ley Orgánica de la Administración Pública del Estado de Puebla, Artículos 13 fracción III y 22 del Reglamento Interior de la Secretaría de Administración del Gobierno del Estado de Puebla, convoca a los interesados a participar en las siguientes **Licitaciones Públicas Electrónicas de Carácter Nacional (reducción de plazos)**, cuya convocatoria contiene las bases de participación disponibles para su consulta en Internet a través de la página: <https://compranet.hacienda.gob.mx> o bien en las oficinas de la Dirección de Adquisiciones de Bienes y Servicios, ubicadas en la Planta baja del edificio que ocupa la Secretaría de Administración, Avenida 11 Oriente. No. 2224, Colonia Azcárate, C.P. 72501, en la Ciudad de Puebla, Puebla, teléfono: (222) 2 29 7000 extensión 5062, a partir de la fecha de la publicación de la Convocatoria, en horario de 9:00 a 17:00 horas de lunes a viernes (días hábiles).

LA-921002997-E33-2022 (GESALF-031-578/2022) Descripción de la Licitación.	Servicio de impartición de capacitaciones para personal en áreas de buceo, rescate acuático y fotografía acuática derivado del Convenio de Coordinación y Adhesión para el Otorgamiento de Subsidios a las Entidades Federativas a través de sus Comisiones Locales de Búsqueda para realizar acciones de búsqueda de personas, en el marco de la Ley General en Materia de Desaparición Forzada de Personas, Desaparición Cometida por Particulares y del Sistema Nacional de Búsqueda de Personas para la Secretaría de Gobernación.
Cantidad	Se detalla en la convocatoria
Fecha de publicación en CompraNet	29/11/2022
Junta de Aclaraciones	06/12/2022, 09:00 horas
Presentación y apertura de proposiciones	13/12/2022, 09:00 horas
Fallo.	14/12/2022, 17:00 horas

LA-921002997-E34-2022 (GESALF-032-696/2022) Descripción de la Licitación.	Servicio de Monederos Electrónicos para los Servicios de Salud del Estado de Puebla para los Servicios de Salud del Estado de Puebla.
Cantidad	Se detalla en la convocatoria
Fecha de publicación en CompraNet	29/11/2022
Junta de Aclaraciones	06/12/2022, 09:00 horas
Presentación y apertura de proposiciones	13/12/2022, 09:00 horas
Fallo.	14/12/2022, 17:00 horas

ATENTAMENTE
 CUATRO VECES HEROICA PUEBLA DE ZARAGOZA, A 29 DE NOVIEMBRE DE 2022.
 DIRECTOR DE ADQUISICIONES DE BIENES Y SERVICIOS
JESUS GUERRERO DUARTE
 FIRMA ELECTRONICA.

(R.- 529629)

TRIBUNAL SUPERIOR DE JUSTICIA DEL ESTADO DE QUINTANA ROO

DIRECCION DE RECURSOS MATERIALES

LICITACION PUBLICA NACIONAL

CONVOCATORIA: 002/2022

De conformidad con la **Ley de Obras Públicas y Servicios Relacionados con las Mismas**, se convoca a los interesados en participar en las Licitaciones Públicas Nacionales, cuya convocatoria que contiene las Bases de participación disponibles para consulta en Internet: <http://www.compranet.gob.mx> o bien en: Av. Independencia No. 2 esquina Boulevard Bahía, Col. Centro, C.P. 77000, Cd. Chetumal, Quintana Roo, teléfono: (01983) 8321000, Ext. 554 y 555, durante el periodo de registro del **29 de noviembre al 01 de diciembre del año en curso de 09:00 a las 15:00 hrs** los días hábiles.

No. Procedimiento	LO-923061967-E2-2022
Descripción de la Licitación	Adaptación para el Mejoramiento de la Infraestructura del Tribunal Laboral en la ciudad de Cancún
Volumen a Construir	Los detalles se determinan en la propia convocatoria.
Fecha de Publicación en Compranet	29/NOVIEMBRE/2022
Visita a las Instalaciones	30/NOVIEMBRE/2022, 14:00 HRS
Junta de Aclaraciones	02/DICIEMBRE/2022, 12:00 HRS
Presentación y apertura de proposiciones	09/DICIEMBRE/2022, 14:00 HRS

No. Procedimiento	LO-923061967-E3-2022
Descripción de la Licitación	Adaptación para el Mejoramiento de la Infraestructura del Tribunal Laboral en la ciudad de Playa del Carmen
Volumen a Construir	Los detalles se determinan en la propia convocatoria.
Fecha de Publicación en Compranet	29/NOVIEMBRE/2022
Visita a las Instalaciones	30/NOVIEMBRE/2022, 12:00 HRS
Junta de Aclaraciones	02/DICIEMBRE/2022, 11:00 HRS
Presentación y apertura de proposiciones	09/DICIEMBRE/2022, 12:00 HRS

No. Procedimiento	LO-923061967-E4-2022
Descripción de la Licitación	Adaptación para el Mejoramiento de la Infraestructura del Tribunal Laboral en la ciudad de Chetumal
Volumen a Construir	Los detalles se determinan en la propia convocatoria.
Fecha de Publicación en Compranet	29/NOVIEMBRE/2022
Visita a las Instalaciones	30/NOVIEMBRE/2022, 11:00 HRS
Junta de Aclaraciones	02/DICIEMBRE/2022, 10:00 HRS
Presentación y apertura de proposiciones	09/DICIEMBRE/2022, 10:00 HRS

CHETUMAL, QUINTANA ROO, A 29 DE NOVIEMBRE DE 2022.
DIRECTOR DE RECURSOS MATERIALES DE LA SECRETARIA EJECUTIVA DE ADMINISTRACION
DEL CONSEJO DE LA JUDICATURA DEL PODER JUDICIAL DEL ESTADO DE QUINTANA ROO

L.C. JULIO CESAR EUAN DOMINGUEZ

FIRMA ELECTRONICA.

(R.- 529693)

**TRIBUNAL SUPERIOR DE JUSTICIA DEL
ESTADO DE QUINTANA ROO**
DIRECCION DE RECURSOS MATERIALES
LICITACION PUBLICA NACIONAL
CONVOCATORIA: 01/2022

De conformidad con la **Ley de Adquisiciones, Arrendamientos y Servicios del Sector Público**, se convoca a los interesados en participar en las Licitaciones Públicas Nacionales, cuya convocatoria que contiene las Bases de participación disponibles para consulta en Internet: <http://www.compranet.gob.mx> o bien en: Av. Independencia No. 2 esquina Boulevard Bahía, Col. Centro, C.P. 77000, Cd. Chetumal, Quintana Roo, teléfono: (01983) 8321000, Ext. 554 y 555, durante el periodo de registro del **29 de Noviembre al 08 de Diciembre del año en curso de 09:00 a las 15:00** horas los días hábiles.

Nº. PROCEDIMIENTO	LA-923061967-E1-2022
DESCRIPCION DE LA LICITACION	Equipamiento Tecnológico de los Tribunales Laborales Locales en Othón P. Blanco, Benito Juárez y Solidaridad del estado de Quintana Roo
VOLUMEN SERVICIO	Los detalles se determinan en las bases de licitación.
FECHA DE PUBLICACION EN COMPRANET	29/NOVIEMBRE/2022
JUNTA DE ACLARACIONES	01/DICIEMBRE/2022, 11:00 HORAS
PRESENTACION Y APERTURA DE PROPOSICIONES	08/DICIEMBRE/2022, 11:00 HORAS

CHETUMAL, QUINTANA ROO, A 29 DE NOVIEMBRE DE 2022.
DIRECTOR DE RECURSOS MATERIALES DE LA
SECRETARIA EJECUTIVA DE ADMINISTRACION DEL
CONSEJO DE LA JUDICATURA DEL PODER JUDICIAL
DEL ESTADO DE QUINTANA ROO
L.C. JULIO CESAR EUAN DOMINGUEZ
FIRMA ELECTRONICA.

(R.- 529679)

**INSTITUTO DE INFRAESTRUCTURA FISICA
EDUCATIVA DEL ESTADO DE QUINTANA ROO**
LICITACION PUBLICA NACIONAL
CONVOCATORIA: 004

De conformidad con la **Ley de Obras Públicas y Servicios Relacionados con las Mismas**, se convoca a los interesados en participar en la Licitación Pública Nacional **LO-923039994-E47-2022 al LO-923039994-E60-2022**, cuya convocatoria que contiene las bases de participación disponibles para consulta en Internet: <http://www.compranet.gob.mx> o bien en: Av. Insurgentes Número 386, Colonia 20 de Noviembre, C.P. 77038, Cd. Chetumal, Quintana Roo, teléfono: (01983) 8320864.

“Este Programa es público ajeno a cualquier partido político. Queda prohibido el uso para fines distintos a los establecidos en el Programa”.

No. Procedimiento	LO-923039994-E47-2022
Descripción de la Licitación:	1 (219) Mejoramiento en la Secundaria General Miguel Hidalgo y Costilla, en la Localidad de Cancún del Municipio de Benito Juárez del Estado de Quintana Roo.
	2 (68) Mejoramiento en el Preescolar General Constituyentes de 1974 (2da. Etapa), en la Localidad de Cancún del Municipio de Benito Juárez del Estado de Quintana Roo.
	3 (122) Mejoramiento en el Preescolar General Kukulcán (2da. Etapa), en la Localidad de Cancún del Municipio de Benito Juárez del Estado de Quintana Roo.
Volumen a Construir	Los detalles se determinan en la propia convocatoria
Fecha de Publicación en Compranet	29 de noviembre de 2022
Junta de Aclaraciones	07 de diciembre de 2022 – 09:00 hrs.
Visita a las Instalaciones	06 de diciembre de 2022 – 09:00 hrs.
Presentación y apertura de proposiciones	14 de diciembre de 2022 – 09:00 hrs.

No. Procedimiento	LO-923039994-E48-2022	
Descripción de la Licitación:	1	(221) Mejoramiento en la Secundaria Técnica Constitución de 1917, en la Localidad de Cancún del Municipio de Benito Juárez del Estado de Quintana Roo.
	2	(225) Mejoramiento en la Secundaria Técnica Ciudades Hermanas Oaxaca - Cancún, en la Localidad de Cancún del Municipio de Benito Juárez del Estado de Quintana Roo.
	3	(230) Mejoramiento en la Secundaria Técnica Francisco Zarco, en la Localidad de Leona Vicario del Municipio de Benito Juárez del Estado de Quintana Roo.
	4	(242) Mejoramiento en la Primaria General Kabah, en la Localidad de Cancún del Municipio de Benito Juárez del Estado de Quintana Roo.
Volumen a Construir	Los detalles se determinan en la propia convocatoria	
Fecha de Publicación en Compranet	29 de noviembre de 2022	
Junta de Aclaraciones	07 de diciembre de 2022 – 12:00 hrs.	
Visita a las Instalaciones	06 de diciembre de 2022 – 12:00 hrs.	
Presentación y apertura de proposiciones	14 de diciembre de 2022 – 12:00 hrs.	

No. Procedimiento	LO-923039994-E49-2022	
Descripción de la Licitación:	1	(25) Mejoramiento en la Secundaria Técnica José María Morelos y Pavón, en la Localidad de Cancún del Municipio de Benito Juárez del Estado de Quintana Roo.
	2	(310) Mejoramiento en el Centro de Atención Múltiples Eduard Huet, en la Localidad de Cancún del Municipio de Benito Juárez del Estado de Quintana Roo.
Volumen a Construir	Los detalles se determinan en la propia convocatoria	
Fecha de Publicación en Compranet	29 de noviembre de 2022	
Junta de Aclaraciones	07 de diciembre de 2022 – 14:00 hrs.	
Visita a las Instalaciones	06 de diciembre de 2022 – 14:00 hrs.	
Presentación y apertura de proposiciones	14 de diciembre de 2022 – 14:00 hrs.	

No. Procedimiento	LO-923039994-E50-2022	
Descripción de la Licitación:	1	(376) Mejoramiento en la Primaria Indígena 15 Mayo, en la Localidad Héroe de Nacozari del Municipio de Lázaro Cárdenas del Estado de Quintana Roo.
	2	(40) Mejoramiento en el Preescolar Indígena Francisco I. Madero en la Localidad de Vicente Guerrero del Municipio de Lázaro Cárdenas del Estado de Quintana Roo.
Volumen a Construir	Los detalles se determinan en la propia convocatoria	
Fecha de Publicación en Compranet	29 de noviembre de 2022	
Junta de Aclaraciones	07 de diciembre de 2022 – 16:00 hrs.	
Visita a las Instalaciones	06 de diciembre de 2022 – 16:00 hrs.	
Presentación y apertura de proposiciones	14 de diciembre de 2022 – 16:00 hrs.	

No. Procedimiento	LO-923039994-E51-2022	
Descripción de la Licitación:	1	(59) Mejoramiento en la Preescolar Indígena Centro de Castellanzación, en la Localidad de Canzepchen del Municipio de Felipe Carrillo Puerto del Estado de Quintana Roo.
	2	Mejoramiento en la Primaria General Benito Juárez, en la Localidad de Yoactun del Municipio de Felipe Carrillo Puerto del Estado de Quintana Roo.
	3	Mejoramiento en la Telesecundaria Pedro Balam Ku, en la Localidad de Polyuc del Municipio de Felipe Carrillo Puerto del Estado de Quintana Roo.
	4	Mejoramiento en el Centro de Bachillerato Industrial y de Servicios No. 72, en la Localidad de Felipe Carrillo Puerto del Municipio de Felipe Carrillo Puerto del Estado de Quintana Roo.
Volumen a Construir	Los detalles se determinan en la propia convocatoria	
Fecha de Publicación en Compranet	29 de noviembre de 2022	
Junta de Aclaraciones	08 de diciembre de 2022 – 09:00 hrs.	
Visita a las Instalaciones	07 de diciembre de 2022 – 09:00 hrs.	
Presentación y apertura de proposiciones	15 de diciembre de 2022 – 09:00 hrs.	

No. Procedimiento		LO-923039994-E52-2022
Descripción de la Licitación:	1	Mejoramiento en el Centro de Bachillerato Tecnológico Industrial y de Servicio Núm. 214, en la Localidad de Chetumal del Municipio de Othón P. Blanco del Estado de Quintana Roo.
Volumen a Construir		Los detalles se determinan en la propia convocatoria
Fecha de Publicación en Compranet		29 de noviembre de 2022
Junta de Aclaraciones		08 de diciembre de 2022 – 12:00 hrs.
Visita a las Instalaciones		07 de diciembre de 2022 – 12:00 hrs.
Presentación y apertura de proposiciones		15 de diciembre de 2022 – 12:00 hrs.

No. Procedimiento		LO-923039994-E53-2022
Descripción de la Licitación:	1	(MS008) Mejoramiento en la Escuela Eva Samano de López Mateos, en la Localidad de Chetumal del Municipio de Othón P. Blanco del Estado de Quintana Roo.
	2	(317) Mejoramiento en el Centro de Atención Múltiples Anne Sullivan, en la Localidad de Chetumal del Municipio de Othón P. Blanco del Estado de Quintana Roo.
	3	(26) Mejoramiento en la Secundaria Técnica Justo Sierra Méndez, en la Localidad de Chetumal del Municipio de Othón P. Blanco del Estado de Quintana Roo.
Volumen a Construir		Los detalles se determinan en la propia convocatoria
Fecha de Publicación en Compranet		29 de noviembre de 2022
Junta de Aclaraciones		08 de diciembre de 2022 – 14:00 hrs.
Visita a las Instalaciones		07 de diciembre de 2022 – 14:00 hrs.
Presentación y apertura de proposiciones		15 de diciembre de 2022 – 14:00 hrs.

No. Procedimiento		LO-923039994-E54-2022
Descripción de la Licitación:	1	Mejoramiento en el Centro de Estudios Tecnológicos del Mar, en la Localidad de Chetumal del Municipio de Othón P. Blanco del Estado de Quintana Roo.
Volumen a Construir		Los detalles se determinan en la propia convocatoria
Fecha de Publicación en Compranet		29 de noviembre de 2022
Junta de Aclaraciones		08 de diciembre de 2022 – 16:00 hrs.
Visita a las Instalaciones		07 de diciembre de 2022 – 16:00 hrs.
Presentación y apertura de proposiciones		15 de diciembre de 2022 – 16:00 hrs.

No. Procedimiento		LO-923039994-E55-2022
Descripción de la Licitación:	1	(49) Mejoramiento en la Primaria General Elio Carmichael, en la Localidad de Cozumel del Municipio de Cozumel del Estado de Quintana Roo.
Volumen a Construir		Los detalles se determinan en la propia convocatoria
Fecha de Publicación en Compranet		29 de noviembre de 2022
Junta de Aclaraciones		09 de diciembre de 2022 – 09:00 hrs.
Visita a las Instalaciones		08 de diciembre de 2022 – 09:00 hrs.
Presentación y apertura de proposiciones		16 de diciembre de 2022 – 09:00 hrs.

No. Procedimiento		LO-923039994-E56-2022
Descripción de la Licitación:	1	(9) Mejoramiento en la Primaria General Javier Rojo Gómez, en la Localidad La Buena Fe del Municipio de Bacalar del Estado de Quintana Roo.
	2	(232) Mejoramiento en el Preescolar General Popol Vuh, en la Localidad Maya Balam del Municipio de Bacalar del Estado de Quintana Roo.
	3	(190) Mejoramiento en la Primaria General Arturo Bolio Yenro, en la Localidad de Limones del Municipio de Bacalar del Estado de Quintana Roo.
Volumen a Construir		Los detalles se determinan en la propia convocatoria
Fecha de Publicación en Compranet		29 de noviembre de 2022
Junta de Aclaraciones		09 de diciembre de 2022 – 12:00 hrs.
Visita a las Instalaciones		08 de diciembre de 2022 – 12:00 hrs.
Presentación y apertura de proposiciones		16 de diciembre de 2022 – 12:00 hrs.

No. Procedimiento		LO-923039994-E57-2022
Descripción de la Licitación:	1	(288) Mejoramiento en la Secundaria Técnica Manuel Crecencio Rejon, en la Localidad de Dziuche del Municipio de José María Morelos del Estado de Quintana Roo
	2	(155) Mejoramiento en el Preescolar General Manuel Acuña, en la Localidad de José María Morelos del Municipio de José Mario Morelos del Estado de Quintana Roo.
	3	Mejoramiento en la Escuela Inicial Indígena Huitzilihuitl, en la Localidad de José María Morelos del Municipio de José Mario Morelos del Estado de Quintana Roo.
	4	Mejoramiento en la Telesecundaria Felipe Carrillo Puerto, en la Localidad de Sabah del Municipio de José María Morelos del Estado de Quintana Roo.
Volumen a Construir	Los detalles se determinan en la propia convocatoria	
Fecha de Publicación en Compranet	29 de noviembre de 2022	
Junta de Aclaraciones	09 de diciembre de 2022 – 14:00 hrs.	
Visita a las Instalaciones	08 de diciembre de 2022 – 14:00 hrs.	
Presentación y apertura de proposiciones	16 de diciembre de 2022 – 14:00 hrs.	

No. Procedimiento		LO-923039994-E58-2022
Descripción de la Licitación:	1	(354) Mejoramiento en la Primaria Indígena Vicente Guerrero, en la Localidad Nuevo Plan de la Noria del Municipio de José María Morelos del Estado de Quintana Roo
	2	Mejoramiento en la Escuela Inicial Indígena Diez de Mayo, en la Localidad La Pimientita del Municipio de José María Morelos del Estado de Quintana Roo
	3	Mejoramiento en la Primaria Indígena Kukulcán, en la Localidad Plan de la Noria Poniente del Municipio de José María Morelos del Estado de Quintana Roo.
Volumen a Construir	Los detalles se determinan en la propia convocatoria	
Fecha de Publicación en Compranet	29 de noviembre de 2022	
Junta de Aclaraciones	09 de diciembre de 2022 – 16:00 hrs.	
Visita a las Instalaciones	08 de diciembre de 2022 – 16:00 hrs.	
Presentación y apertura de proposiciones	16 de diciembre de 2022 – 16:00 hrs.	

No. Procedimiento		LO-923039994-E59-2022
Descripción de la Licitación:	1	(232) Mejoramiento en la Primaria General Andrés Henestrosa, en la Localidad de Playa del Carmen del Municipio de Solidaridad del Estado de Quintana Roo.
	2	(178) Mejoramiento en el Preescolar General Jacinto Pat (2da. Etapa), en la Localidad de Playa del Carmen del Municipio de Solidaridad del Estado de Quintana Roo.
Volumen a Construir	Los detalles se determinan en la propia convocatoria	
Fecha de Publicación en Compranet	29 de noviembre de 2022	
Junta de Aclaraciones	12 de diciembre de 2022 – 09:00 hrs.	
Visita a las Instalaciones	09 de diciembre de 2022 – 09:00 hrs.	
Presentación y apertura de proposiciones	19 de diciembre de 2022 – 09:00 hrs.	

No. Procedimiento		LO-923039994-E60-2022
Descripción de la Licitación:	1	(1) Mejoramiento en la Secundaria General Ignacio Zaragoza, en la Localidad de Playa del Carmen del Municipio de Solidaridad del Estado de Quintana Roo.
Volumen a Construir	Los detalles se determinan en la propia convocatoria	
Fecha de Publicación en Compranet	29 de noviembre de 2022	
Junta de Aclaraciones	12 de diciembre de 2022 – 12:00 hrs.	
Visita a las Instalaciones	09 de diciembre de 2022 – 12:00 hrs.	
Presentación y apertura de proposiciones	19 de diciembre de 2022 – 12:00 hrs.	

CHETUMAL, QUINTANA ROO, A 29 DE NOVIEMBRE DE 2022.

DIRECTOR JURIDICO

LIC. LUIS ANTONIO BUENFIL ROJAS

FIRMA ELECTRONICA.

(R.- 529638)

H. AYUNTAMIENTO CONSTITUCIONAL DE HUIMANGUILLO, TABASCO 2021-2024

DIRECCION DE OBRAS, ORDENAMIENTO TERRITORIAL Y SERVICIOS MUNICIPALES.

RESUMEN DE CONVOCATORIA CONVOCATORIA FED. 004/2022

De conformidad con la Ley de Obras Públicas y Servicios Relacionados con las Mismas, se convoca a los interesados a participar en las Licitaciones Públicas Nacionales Números: **LO-827008994-E17-2022**, **LO-827008994-E18-2022**, Y **LO-827008994-E19-2022** cuya Convocatoria que contiene las bases de participación y están disponibles para consulta en Internet: <http://compranet.gob.mx> o bien en: Calle Miguel Hidalgo s/n, Colonia Centro, C.P. 86400, Huimanguillo, Tabasco, teléfono: **019173750315**, los días de lunes a viernes del año en curso de las 08:00 a 15:00 horas.

LICITACION No.: **LO-827008994-E17-2022**

Descripción de la licitación	K0050080126.- Rehabilitación de pavimento con concreto hidráulico y red de agua potable en el Municipio de Huimanguillo, en Ciudad la Venta, en calle Carlos Mario de la Fuente entre calle Manuel Mora Ascanio y calle Nueva Esperanza; Localidad: 270080098.- Cd. la Venta
Volumen a adquirir	Se detalla en la Convocatoria
Fecha de publicación en CompraNet	29 / noviembre / 2022
Junta de aclaraciones	06 / diciembre / 2022 a las 09:00 hrs. a.m.
Visita a instalaciones	El día 05 / diciembre / 2022, a las 09:00 hrs. a.m. y Se partirá de la Dirección de Obras, Ordenamiento Territorial y Servicios Municipales, ubicado en la planta alta del Edificio del Palacio Municipal del H. Ayuntamiento Constitucional de Huimanguillo, Tabasco, sito Calle Miguel Hidalgo s/n Col. Centro Cd. Huimanguillo Tabasco, Se recomienda presentarse media hora antes de la salida para su registro.
Presentación y apertura de proposiciones	14 / diciembre / 2022 a las 09:00 hrs. a.m.

LICITACION No.: **LO-827008994-E18-2022**

Descripción de la licitación	K0050080127.- Rehabilitación de pavimento asfáltico en caliente en el Municipio de Huimanguillo, en Ranchería Río Seco y Montaña 2da. Sección, en diversas calles de la Colonia los Pinos; Localidad: 270080084.- Ra. Río Seco y Montaña 2da. Sección
Volumen a adquirir	Se detalla en la Convocatoria
Fecha de publicación en CompraNet	29 / noviembre / 2022
Junta de aclaraciones	06 / diciembre / 2022 a las 10:00 hrs. a.m.
Visita a instalaciones	El día 05 / diciembre / 2022, a las 10:00 hrs. a.m. y Se partirá de la Dirección de Obras, Ordenamiento Territorial y Servicios Municipales, ubicado en la planta alta del Edificio del Palacio Municipal del H. Ayuntamiento Constitucional de Huimanguillo, Tabasco, sito Calle Miguel Hidalgo s/n Col. Centro Cd. Huimanguillo Tabasco, Se recomienda presentarse media hora antes de la salida para su registro.
Presentación y apertura de proposiciones	14 / diciembre / 2022 a las 10:30 hrs. a.m.

LICITACION No.: **LO-827008994-E19-2022**

Descripción de la licitación	K0050080128.- Rehabilitación de pavimento con concreto hidráulico, guarniciones y red de agua potable en el Municipio de Huimanguillo, en Ciudad la Venta, en calle José Torres Alor entre calle Olmecca y calle sin nombre; Localidad: 270080098.- Cd. la Venta
Volumen a adquirir	Se detalla en la Convocatoria
Fecha de publicación en CompraNet	29 / noviembre / 2022
Junta de aclaraciones	06 / diciembre / 2022 a las 11:00 hrs. a.m.
Visita a instalaciones	El día 05 / diciembre / 2022, a las 11:00 hrs. a.m. y se partirá de la Dirección de Obras, Ordenamiento Territorial y Servicios Municipales, ubicado en la planta alta del Edificio del Palacio Municipal del H. Ayuntamiento Constitucional de Huimanguillo, Tabasco, sito Calle Miguel Hidalgo s/n Col. Centro Cd. Huimanguillo Tabasco, Se recomienda presentarse media hora antes de la salida para su registro.
Presentación y apertura de proposiciones	14 / diciembre / 2022 a las 12:00 hrs. p.m.

ATENTAMENTE

HUIMANGUILLO, TABASCO, A 29 DE NOVIEMBRE DE 2022.

PRESIDENTE DEL COMITE DE OBRA PUBLICA MUNICIPAL

ING. ASUNCION HERNANDEZ JIMENEZ

RUBRICA.

(R.- 529698)

GOBIERNO DEL ESTADO DE TAMAULIPAS
SECRETARIA DE FINANZAS DEL GOBIERNO DEL ESTADO DE TAMAULIPAS
SECRETARIA DE OBRAS PUBLICAS
LICITACION PUBLICA NACIONAL
RESUMEN DE CONVOCATORIA 027

En observancia a la Constitución Política de los Estados Unidos Mexicanos en su artículo 134 y de conformidad con la Ley de Obras Públicas y Servicios Relacionados con las Mismas, se convoca a los interesados en participar en la(s) licitación(es) número(s) LO-928010997-E161-2022, LO-928010997-E162-2022, LO-928010997-E163-2022, LO-928010997-E164-2022, LO-928010997-E165-2022, LO-928010997-E166-2022 Y LO-928010997-E167-2022, cuya convocatoria que contiene las bases de participación está disponible para consulta en Internet: <http://www.compranet.gob.mx>, o bien, en la Dirección de Licitaciones y Contratos, ubicada en el Centro Gubernamental de Oficinas Piso 9, Parque Bicentenario, Libramiento Naciones Unidas con Bulevar Práxedes Balboa S/N, Cd. Victoria, Tamaulipas, C.P. 87083, teléfono 834-107-81-51, extensión 42321, de 9:00 a 14:00 horas.

Licitación pública nacional número LO-928010997-E161-2022

Descripción de la licitación	Pavimentación, Rehabilitación y Bacheo en diversas Calles en el Municipio de Aldama, Tamaulipas
Volumen a adquirir	Los detalles se determinan en la propia convocatoria.
Fecha de publicación en compraNET	23 de Noviembre de 2022.
Junta de aclaraciones	29 de Noviembre de 2022, 13:00 horas.
Visita a instalaciones	29 de Noviembre de 2022, 12:00 horas.
Presentación y apertura de proposiciones	06 de Diciembre de 2022, 12:00 horas.
Bases disponibles	Del 23 de Noviembre al 06 de Diciembre de 2022.

Licitación pública nacional número LO-928010997-E162-2022

Descripción de la licitación	Pavimentación, Rehabilitación y Bacheo en diversas Calles en el Municipio de Jaumave, Tamaulipas
Volumen a adquirir	Los detalles se determinan en la propia convocatoria.
Fecha de publicación en compraNET	23 de Noviembre de 2022.
Junta de aclaraciones	29 de Noviembre de 2022, 12:00 horas.
Visita a instalaciones	29 de Noviembre de 2022, 11:00 horas.
Presentación y apertura de proposiciones	06 de Diciembre de 2022, 13:30 horas.
Bases disponibles	Del 23 de Noviembre al 06 de Diciembre de 2022.

Licitación pública nacional número LO-928010997-E163-2022

Descripción de la licitación	Pavimentación, Rehabilitación y Bacheo en diversas Calles en el Municipio de Tula, Tamaulipas
Volumen a adquirir	Los detalles se determinan en la propia convocatoria.
Fecha de publicación en compraNET	23 de Noviembre de 2022.
Junta de aclaraciones	30 de Noviembre de 2022, 12:00 horas.
Visita a instalaciones	30 de Noviembre de 2022, 11:00 horas.
Presentación y apertura de proposiciones	07 de Diciembre de 2022, 09:00 horas.
Bases disponibles	Del 23 de Noviembre al 07 de Diciembre de 2022.

Licitación pública nacional número LO-928010997-E164-2022

Descripción de la licitación	Pavimentación, Rehabilitación y Bacheo en diversas Calles en el Municipio de Matamoros, Tamaulipas Etapa 1
Volumen a adquirir	Los detalles se determinan en la propia convocatoria.
Fecha de publicación en compraNET	23 de Noviembre de 2022.
Junta de aclaraciones	30 de Noviembre de 2022, 11:00 horas.
Visita a instalaciones	30 de Noviembre de 2022, 10:00 horas.
Presentación y apertura de proposiciones	07 de Diciembre de 2022, 10:30 horas.
Bases disponibles	Del 23 de Noviembre al 07 de Diciembre de 2022.

Licitación pública nacional número LO-928010997-E165-2022

Descripción de la licitación	Pavimentación, Rehabilitación y Bacheo en diversas Calles en el Municipio de Matamoros, Tamaulipas Etapa 2
Volumen a adquirir	Los detalles se determinan en la propia convocatoria.
Fecha de publicación en compraNET	23 de Noviembre de 2022.
Junta de aclaraciones	30 de Noviembre de 2022, 13:00 horas.
Visita a instalaciones	30 de Noviembre de 2022, 12:00 horas.
Presentación y apertura de proposiciones	07 de Diciembre de 2022, 12:00 horas.
Bases disponibles	Del 23 de Noviembre al 07 de Diciembre de 2022.

Licitación pública nacional número LO-928010997-E166-2022

Descripción de la licitación	Pavimentación, Rehabilitación y Bacheo en diversas Calles en el Municipio de Matamoros, Tamaulipas Etapa 3
Volumen a adquirir	Los detalles se determinan en la propia convocatoria.
Fecha de publicación en compraNET	23 de Noviembre de 2022.
Junta de aclaraciones	30 de Noviembre de 2022, 15:00 horas.
Visita a instalaciones	30 de Noviembre de 2022, 14:00 horas.
Presentación y apertura de proposiciones	07 de Diciembre de 2022, 13:30 horas.
Bases disponibles	Del 23 de Noviembre al 07 de Diciembre de 2022.

Licitación pública nacional número LO-928010997-E167-2022

Descripción de la licitación	Pavimentación, Rehabilitación y Bacheo en diversas Calles en el Municipio de Nuevo Laredo, Tamaulipas
Volumen a adquirir	Los detalles se determinan en la propia convocatoria.
Fecha de publicación en compraNET	23 de Noviembre de 2022.
Junta de aclaraciones	30 de Noviembre de 2022, 13:00 horas.
Visita a instalaciones	30 de Noviembre de 2022, 12:00 horas.
Presentación y apertura de proposiciones	08 de Diciembre de 2022, 09:00 horas.
Bases disponibles	Del 23 de Noviembre al 08 de Diciembre de 2022.

“Este programa es público, ajeno a cualquier partido político. Queda prohibido el uso para fines distintos a los establecidos en el programa”

“Esta obra fue realizada con recursos públicos federales”

CIUDAD VICTORIA, TAMAULIPAS, A 29 DE NOVIEMBRE DE 2022.
SECRETARIO DEL COMITE TECNICO PARA LA CONTRATACION DE OBRAS PUBLICAS
Y SERVICIOS RELACIONADOS CON LAS MISMAS
LIC. GERARDO GUEVARA MUÑOZ
RUBRICA.

(R.- 529572)

GOBIERNO DEL ESTADO DE TAMAULIPAS
SECRETARIA DE FINANZAS DEL GOBIERNO DEL ESTADO DE TAMAULIPAS
SECRETARIA DE OBRAS PUBLICAS
LICITACION PUBLICA NACIONAL
RESUMEN DE CONVOCATORIA 029

En observancia a la Constitución Política de los Estados Unidos Mexicanos en su artículo 134 y de conformidad con la Ley de Obras Públicas y Servicios Relacionados con las Mismas, se convoca a los interesados en participar en la(s) licitación(es) número(s) LO-928010997-E175-2022, LO-928010997-E176-2022, LO-928010997-E177-2022, LO-928010997-E178-2022, LO-928010997-E179-2022 y LO-928010997-E180-2022, cuya convocatoria que contiene las bases de participación está disponible para consulta en Internet: <http://www.compranet.gob.mx>, o bien, en la Dirección de Licitaciones y Contratos, ubicada en el Centro Gubernamental de Oficinas Piso 9, Parque Bicentenario, Libramiento Naciones Unidas con Bulevar Práxedes Balboa S/N, Cd. Victoria, Tamaulipas, C.P. 87083, teléfono 834-107-81-51, extensión 42321, de 9:00 a 14:00 horas.

Licitación pública nacional número LO-928010997-E175-2022

Descripción de la licitación	Desincorporación de la zona sur de Altamira, de la Planta potabilizadora Laguna de la Puerta, con la Introducción de una línea de distribución de agua potable de 24" y 20" de diámetro en pvc hidráulico c-7, del km. 0+000.00 al km. 9+107.47 Segunda Etapa, en Altamira Tamaulipas
Volumen a adquirir	Los detalles se determinan en la propia convocatoria.
Fecha de publicación en compraNET	25 de Noviembre de 2022.
Junta de aclaraciones	02 de Diciembre de 2022, 13:00 horas.
Visita a instalaciones	02 de Diciembre de 2022, 12:00 horas.
Presentación y apertura de proposiciones	12 de Diciembre de 2022, 09:00 horas.
Bases disponibles	Del 25 de Noviembre al 12 de Diciembre de 2022.

Licitación pública nacional número LO-928010997-E176-2022

Descripción de la licitación	Reposición de drenaje sanitario y agua potable en Calle Rotaria entre Rafael Delgado y Acceso a Panteón 2, Colonia Canoas y Cerro del Bernal Primera Etapa en el Municipio de el Mante, Tamaulipas
Volumen a adquirir	Los detalles se determinan en la propia convocatoria.
Fecha de publicación en compraNET	25 de Noviembre de 2022.
Junta de aclaraciones	02 de Diciembre de 2022, 13:00 horas.
Visita a instalaciones	02 de Diciembre de 2022, 12:00 horas.
Presentación y apertura de proposiciones	12 de Diciembre de 2022, 10:30 horas.
Bases disponibles	Del 25 de Noviembre al 12 de Diciembre de 2022.

Licitación pública nacional número LO-928010997-E177-2022

Descripción de la licitación	Pavimentación, asfáltica en Calle Río Soto la Marina entre Punto Frente a la Iglesia a la Calle Río Corona en el NCP. Dolores, en el Municipio de Abasolo, Tamaulipas
Volumen a adquirir	Los detalles se determinan en la propia convocatoria.
Fecha de publicación en compraNET	25 de Noviembre de 2022.
Junta de aclaraciones	02 de Diciembre de 2022, 12:00 horas.
Visita a instalaciones	02 de Diciembre de 2022, 11:00 horas.
Presentación y apertura de proposiciones	12 de Diciembre de 2022, 12:00 horas.
Bases disponibles	Del 25 de Noviembre al 12 de Diciembre de 2022.

Licitación pública nacional número LO-928010997-E178-2022

Descripción de la licitación	Pavimentación, Rehabilitación y Bacheo en diversas Calles del Fraccionamiento Villas del Pedregal y Fraccionamiento las Palmas en Cd. Victoria, Tamaulipas
Volumen a adquirir	Los detalles se determinan en la propia convocatoria.
Fecha de publicación en compraNET	25 de Noviembre de 2022.
Junta de aclaraciones	02 de Diciembre de 2022, 12:00 horas.
Visita a instalaciones	02 de Diciembre de 2022, 11:00 horas.
Presentación y apertura de proposiciones	12 de Diciembre de 2022, 13:30 horas.
Bases disponibles	Del 25 de Noviembre al 12 de Diciembre de 2022.

Licitación pública nacional número LO-928010997-E179-2022

Descripción de la licitación	Pavimentación hidráulica en Calles de la Colonia Villas del Pedregal y rehabilitación de red sanitaria con tubería de pvc en el Fraccionamiento Vista Hermosa, Colonia Horacio Terán, Colonia Obrera, Centro, Colonia Pedro Sosa y Colonia Mainero en Cd. Victoria, Tamaulipas
Volumen a adquirir	Los detalles se determinan en la propia convocatoria.
Fecha de publicación en compraNET	25 de Noviembre de 2022.
Junta de aclaraciones	05 de Diciembre de 2022, 11:00 horas.
Visita a instalaciones	05 de Diciembre de 2022, 10:00 horas.
Presentación y apertura de proposiciones	13 de Diciembre de 2022, 09:00 horas.
Bases disponibles	Del 25 de Noviembre al 13 de Diciembre de 2022.

Licitación pública nacional número LO-928010997-E180-2022

Descripción de la licitación	Pavimentación asfáltica en diversas Calles en Nuevo Morelos, Tamaulipas
Volumen a adquirir	Los detalles se determinan en la propia convocatoria.
Fecha de publicación en compraNET	25 de Noviembre de 2022.
Junta de aclaraciones	05 de Diciembre de 2022, 13:00 horas.
Visita a instalaciones	05 de Diciembre de 2022, 12:00 horas.
Presentación y apertura de proposiciones	13 de Diciembre de 2022, 11:00 horas.
Bases disponibles	Del 25 de Noviembre al 13 de Diciembre de 2022.

“Este programa es público, ajeno a cualquier partido político. Queda prohibido el uso para fines distintos a los establecidos en el programa”

“Esta obra fue realizada con recursos públicos federales”

CIUDAD VICTORIA, TAMAULIPAS, A 29 DE NOVIEMBRE DE 2022.
SECRETARIO DEL COMITE TECNICO PARA LA CONTRATACION DE
OBRAS PUBLICAS Y SERVICIOS RELACIONADOS CON LAS MISMAS
LIC. GERARDO GUEVARA MUÑIZ
RUBRICA.

(R.- 529665)

GOBIERNO DEL ESTADO DE TAMAULIPAS
SECRETARIA DE FINANZAS DEL GOBIERNO DEL ESTADO DE TAMAULIPAS
SECRETARIA DE OBRAS PUBLICAS
LICITACION PUBLICA NACIONAL
RESUMEN DE CONVOCATORIA 028

En observancia a la Constitución Política de los Estados Unidos Mexicanos en su artículo 134 y de conformidad con la Ley de Obras Públicas y Servicios Relacionados con las Mismas, se convoca a los interesados en participar en la(s) licitación(es) número(s) LO-928010997-E168-2022, LO-928010997-E169-2022, LO-928010997-E170-2022, LO-928010997-E171-2022, LO-928010997-E172-2022, LO-928010997-E173-2022 Y LO-928010997-E174-2022, cuya convocatoria que contiene las bases de participación está disponible para consulta en Internet: <http://www.compranet.gob.mx>, o bien, en la Dirección de Licitaciones y Contratos, ubicada en el Centro Gubernamental de Oficinas Piso 9, Parque Bicentenario, Libramiento Naciones Unidas con Bulevar Práxedes Balboa S/N, Cd. Victoria, Tamaulipas, C.P. 87083, teléfono 834-107-81-51, extensión 42321, de 9:00 a 14:00 horas.

Licitación pública nacional número LO-928010997-E168-2022

Descripción de la licitación	Pavimentación, Rehabilitación y Bacheo en diversas Calles en el Municipio de Reynosa, Tamaulipas
Volumen a adquirir	Los detalles se determinan en la propia convocatoria.
Fecha de publicación en compraNET	24 de Noviembre de 2022.
Junta de aclaraciones	30 de Noviembre de 2022, 11:00 horas.
Visita a instalaciones	30 de Noviembre de 2022, 10:00 horas.
Presentación y apertura de proposiciones	08 de Diciembre de 2022, 10:30 horas.
Bases disponibles	Del 24 de Noviembre al 08 de Diciembre de 2022.

Licitación pública nacional número LO-928010997-E169-2022

Descripción de la licitación	Pavimentación, Rehabilitación y Bacheo en diversas Calles en el Municipio de Río Bravo, Tamaulipas
Volumen a adquirir	Los detalles se determinan en la propia convocatoria.
Fecha de publicación en compraNET	24 de Noviembre de 2022.
Junta de aclaraciones	30 de Noviembre de 2022, 11:00 horas.
Visita a instalaciones	30 de Noviembre de 2022, 10:00 horas.
Presentación y apertura de proposiciones	08 de Diciembre de 2022, 12:00 horas.
Bases disponibles	Del 24 de Noviembre al 08 de Diciembre de 2022.

Licitación pública nacional número LO-928010997-E170-2022

Descripción de la licitación	Pavimentación, Rehabilitación y Bacheo en diversas Calles en el Municipio de Valle Hermoso, Tamaulipas
Volumen a adquirir	Los detalles se determinan en la propia convocatoria.
Fecha de publicación en compraNET	24 de Noviembre de 2022.
Junta de aclaraciones	30 de Noviembre de 2022, 12:00 horas.
Visita a instalaciones	30 de Noviembre de 2022, 11:00 horas.
Presentación y apertura de proposiciones	08 de Diciembre de 2022, 13:30 horas.
Bases disponibles	Del 24 de Noviembre al 08 de Diciembre de 2022.

Licitación pública nacional número LO-928010997-E171-2022

Descripción de la licitación	Pavimentación, Rehabilitación y Bacheo en diversas Calles en el Municipio de Tampico, Tamaulipas
Volumen a adquirir	Los detalles se determinan en la propia convocatoria.
Fecha de publicación en compraNET	24 de Noviembre de 2022.
Junta de aclaraciones	01 de Diciembre de 2022, 12:00 horas.
Visita a instalaciones	01 de Diciembre de 2022, 11:00 horas.
Presentación y apertura de proposiciones	09 de Diciembre de 2022, 09:00 horas.
Bases disponibles	Del 24 de Noviembre al 09 de Diciembre de 2022.

Licitación pública nacional número LO-928010997-E172-2022

Descripción de la licitación	Trabajos de Desazolve de obra de Toma y Canal de Llamada del Acueducto Guadalupe Victoria en la Presa Vicente Guerrero
Volumen a adquirir	Los detalles se determinan en la propia convocatoria.
Fecha de publicación en compraNET	24 de Noviembre de 2022.
Junta de aclaraciones	01 de Diciembre de 2022, 12:00 horas.
Visita a instalaciones	01 de Diciembre de 2022, 11:00 horas.
Presentación y apertura de proposiciones	09 de Diciembre de 2022, 10:30 horas.
Bases disponibles	Del 24 de Noviembre al 09 de Diciembre de 2022.

Licitación pública nacional número LO-928010997-E173-2022

Descripción de la licitación	Rehabilitación de Acueducto Peña-Tamatan en 1770 ml. En tubo pead 30" RD-32.5, Incluye piezas especiales y venteos, en el Municipio de Victoria, Tamaulipas
Volumen a adquirir	Los detalles se determinan en la propia convocatoria.
Fecha de publicación en compraNET	24 de Noviembre de 2022.
Junta de aclaraciones	01 de Diciembre de 2022, 11:00 horas.
Visita a instalaciones	01 de Diciembre de 2022, 10:00 horas.
Presentación y apertura de proposiciones	09 de Diciembre de 2022, 12:00 horas.
Bases disponibles	Del 24 de Noviembre al 09 de Diciembre de 2022.

Licitación pública nacional número LO-928010997-E174-2022

Descripción de la licitación	Pavimentación, Rehabilitación y Bacheo en diversas Calles en el Municipio de Madero, Tamaulipas
Volumen a adquirir	Los detalles se determinan en la propia convocatoria.
Fecha de publicación en compraNET	24 de Noviembre de 2022.
Junta de aclaraciones	01 de Diciembre de 2022, 11:00 horas.
Visita a instalaciones	01 de Diciembre de 2022, 10:00 horas.
Presentación y apertura de proposiciones	09 de Diciembre de 2022, 13:30 horas.
Bases disponibles	Del 24 de Noviembre al 09 de Diciembre de 2022.

"Este programa es público, ajeno a cualquier partido político. Queda prohibido el uso para fines distintos a los establecidos en el programa"

"Esta obra fue realizada con recursos públicos federales"

CIUDAD VICTORIA, TAMAULIPAS, A 29 DE NOVIEMBRE DE 2022.
SECRETARIO DEL COMITE TECNICO PARA LA CONTRATACION DE
OBRAS PUBLICAS Y SERVICIOS RELACIONADOS CON LAS MISMAS
LIC. GERARDO GUEVARA MUÑIZ
RUBRICA.

(R.- 529595)

GOBIERNO DEL ESTADO DE TAMAULIPAS

A TRAVES DE LA SECRETARIA DE ADMINISTRACION DEL ESTADO DE TAMAULIPAS Y LA
DIRECCION GENERAL DE COMPRAS Y OPERACIONES PATRIMONIALES
CONVOCA A PARTICIPAR EN LA LICITACION PUBLICA NACIONAL MIXTA
NUMERO 57003002-004-2022 (LA-928003999-E64-2022)

De conformidad con la Ley de Adquisiciones, Arrendamientos y Servicios del Sector Público, se convoca a los interesados a participar en la **LICITACION PUBLICA NACIONAL MIXTA Número 57003002-004-2022, LA-928003999-E64-2022**), cuya Convocatoria que contiene las bases de participación disponibles para consulta en Internet: <https://compranet.hacienda.gob.mx>. o bien en: el Departamento de Licitaciones Públicas de la Dirección General de Compras y Operaciones Patrimoniales, ubicado en el Parque Bicentenario, Centro Gubernamental de Oficinas, Piso 5 en Prolongación Blvd. Práxedes Balboa con Libramiento Naciones Unidas, C.P. 87083 en Cd. Victoria, Tamaulipas, teléfonos 01 (834) 1078215, 1078223 los días del **24 de Noviembre del 2022 al 08 de diciembre del 2022**; de lunes a viernes en el horario de 10:00 a 15:00 horas, en las cuales se especifica ampliamente las generalidades de celebración de los actos.

Descripción de La Licitación	Adquisición de Camionetas
Volumen a adquirir	Los detalles se determinarán en la propia Convocatoria.
Fecha de publicación en CompraNet	24 de noviembre de 2022
Junta de aclaraciones	02 de Diciembre del 2022 a las 10:00 horas
Presentación y apertura de propuestas técnica y económica	09 de Diciembre de 2022 a las 10:00 horas
Fallo de Adjudicación	19 de Diciembre de 2022 a las 10:00 horas

CD. VICTORIA, TAMPS., A 24 DE NOVIEMBRE DE 2022.
SECRETARIO DE ADMINISTRACION
DR. JESUS LAVIN VERASTEGUI
RUBRICA.

(R.- 529589)

R. AYUNTAMIENTO DE REYNOSA, TAMAULIPAS
 COMISION MUNICIPAL DE AGUA POTABLE Y ALCANTARILLADO DEL MUNICIPIO DE REYNOSA, TAMAULIPAS
 GERENCIA TECNICA Y OPERATIVA
 COORDINACION DE OBRAS Y LICITACIONES
LICITACIONES PUBLICAS NACIONALES

De conformidad con la Ley de Obras Públicas y Servicios Relacionados con las Mismas del Sector Público, se convoca a los interesados a participar en las Licitaciones Públicas Nacionales que se relacionan a continuación: cuya Convocatoria contiene las bases de participación y disponibles para consulta en Internet: <http://compranet.gob.mx> o bien en: Planta Potabilizadora Pastor Lozano, calle Sierra Occidental N°. 1401, colonia Loma Linda, Reynosa, Tamaulipas, Teléfono 073, de lunes a viernes, los días: 29, 30 de Noviembre, 01, 02, 05, 06, 07, 08, 09 de Diciembre del año en curso de las 8:00 a 16:00 horas.

No. de Licitación CompraNet	Descripción de la Licitación	Volumen a adquirir	Visita al lugar de los Trabajos	Junta de Aclaraciones	Presentación y apertura de proposiciones
LO-828032987-E2-2022-LP	REHABILITACION DE CRUCEROS DEL SISTEMA DE AGUA POTABLE EN DIFERENTES SECTORES DE LA CIUDAD, COL. RODRIGUEZ BLVD. MORELOS ENTRE NAYARIT Y GUANAJUATO, CALLE: MONTERREY Y BLVD. MORELOS, COL. LEAL PUENTE CALLE: SAN FERNANDO Y VERACRUZ, COL. LONGORIA CALLE: OCCIDENTAL Y CHILPANCINGO, CALLE: SOL DE MAYO Y TERCERA (LADO NORTE), CALLE: JOSE DE ESCANDON Y PREXEDIS BALBOA, COL. DEL VALLE CALLE: NOGAL Y DREN REYNOSA, COL. LAZARO CARDENAZ CALLE: AMERICO VILLARREAL Y COLEGIO MILITAR, COL. 5 DE DICIEMBRE CALLE: 21 DE MARZO Y SALVADOR ALLENDE, CALLE ELIAS PILÑA Y MIGUEL ALEMAN EN LA COL. LA CAÑADA, CALLE PASEO AZTLAN Y MIGUEL ALEMAN EN LA COL. LA CAÑADA.	Los detalles se determinan en la propia convocatoria	05 de Diciembre de 2022 09:00 horas	07 de Diciembre de 2022 09:00 horas	13 de Diciembre de 2022 08:30 horas
LO-828032987-E3-2022-LP	REHABILITACION DE SUBCOLECTOR DE TUBERIA PVC ESTRUCTURADO ANULAR DE 45 CM DE DIAMETRO (18") DEL LIBRAMIENTO LUIS ECHEVERRIA 906 ML Y ATARJEA DE 20 CM DE DIAMETRO (8") 833.0 ML, ENTRE CALLE BRAVO Y CALLE OCAMPO, DE LA ZONA CENTRO DEL MUNICIPIO DE REYNOSA TAMAULIPAS	Los detalles se determinan en la propia convocatoria	05 de Diciembre de 2022 10:30 horas	07 de Diciembre de 2022 10:00 horas	13 de Diciembre de 2022 10:00 horas
LO-828032987-E4-2022-LP	REHABILITACION DE 103.00 ML DE SUBCOLECTOR DE ALCANTARILLADO SANITARIO DE 304 MM (12") DE DIAMETRO EN CALLE MANUEL TARREAGA, ENTRE CALLE DR. SALVADOR MARTINEZ Y DEANDAR AMADOR, EN LA COLONIA DOCTORES, DEL MUNICIPIO DE REYNOSA TAMAULIPAS.	Los detalles se determinan en la propia convocatoria	05 de Diciembre de 2022 12:00 horas	07 de Diciembre de 2022 12:00 horas	13 de Diciembre de 2022 11:30 horas
LO-828032987-E5-2022-LP	SUMINISTRO E INSTALACION DE 12 MOTORREDUCTORES DE 1 HP DE POTENCIA Y UNA VELOCIDAD DE SALIDA DE 4 A 6 RPM EN 3 FLOCULADORES, INCLUYENDO TRANSMISION USO RUDO Y SISTEMA ELECTRICO EN LA PLANTA POTABILIZADORA BENITO JUAREZ.	Los detalles se determinan en la propia convocatoria	05 de Diciembre de 2022 13:00 horas	07 de Diciembre de 2022 13:00 horas	13 de Diciembre de 2022 13:00 horas

LO-828032987-E6-2022-LP	REHABILITACION DEL SISTEMA DE VALVULAS DE CONTROL HIDRAULICO DEL LAVADO DE FILTROS EN LA PLANTA POTABILIZADORA BENITO JUAREZ. INCLUYE: 9 VALVULAS TIPO MARIPOSA DE 16" (AGUA CLARIFICADA), 9 VALVULAS DE COMPUERTA TIPO GUILLOTINA DE 16", 9 VALVULAS TIPO MARIPOSA DE 16" (AGUA FILTRADA), 9 VALVULAS TIPO MARIPOSA DE 6"	Los detalles se determinan en la propia convocatoria	05 de Diciembre de 2022 13:30 horas	07 de Diciembre de 2022 14:00 horas	13 de Diciembre de 2022 15:00 horas
LO-828032987-E7-2022-LP	REHABILITACION DE 168.67 ML DE ATARJEA DE ALCANTARILLADO SANITARIO DE 200 (8") DE DIAMETRO EN AVENIDA PONIENTE 1 ENTRE CALLE NORTE 1 Y NORTE 2 EN LA COLONIA CUMBRES, DEL MUNICIPIO DE REYNOSA TAMAULIPAS.	Los detalles se determinan en la propia convocatoria	06 de Diciembre de 2022 09:00 horas	08 de Diciembre de 2022 09:00 horas	14 de Diciembre de 2022 09:00 horas
LO-828032987-E8-2022-LP	SUMINISTRO, INSTALACION, PRUEBA Y PUESTA EN SERVICIO DE 3 EQUIPOS DE BOMBEO TIPO HORIZONTAL BIPARTIDAS CON UN GASTO DE 200 LPS, CON MOTOR DE 125 HP. INCLUYE FONTANERIA Y TODO LO NECESARIO PARA SU CORRECTA INSTALACION, PARA BOMBLEAR AGUA AL SECTOR PONIENTE, UBICADA EN LA ESTACION DE BOMBEO JARACHINA NORTE (AP 21), EN CALLE ENCINO, COLONIA LOMAS DEL REAL JARACHINA NORTE.	Los detalles se determinan en la propia convocatoria	06 de Diciembre de 2022 09:30 horas	08 de Diciembre de 2022 10:00 horas	14 de Diciembre de 2022 10:30 horas
LO-828032987-E9-2022-LP	REHABILITACION DE COLECTOR SANITARIO DE TUBERIA PVC ESTRUCTURADO ANULAR DE 91 CM DE DIAMETRO (36") EN LATERAL NORTE DEL LIBRAMIENTO REYNOSA-MONTERREY 310.50 ML Y ATARJEA DE 20 CM DE DIAMETRO (8") 310.50 ML, EN DIFERENTES TRAMOS UBICADOS ENTRE LAS CALLES ZARAGOZA (COL AMPLIACION CUMBRES) Y CIRUELOS (COL. JARACHINA NORTE).	Los detalles se determinan en la propia convocatoria	06 de Diciembre de 2022 10:00 horas	08 de Diciembre de 2022 12:00 horas	14 de Diciembre de 2022 12:30 horas
LO-828032987-E10-2022-LP	REHABILITACION DE 221 ML DE SUBCOLECTOR DE ALCANTARILLADO SANITARIO DE 18" DE DIAMETRO EN CALLE ESPAÑA ENTRE IRAPUATO Y POLONIA DE LA COLONIA CAMPESTRE; REHABILITACION DE 234 ML DE SUBCOLECTOR DE 12" DE DIAMETRO Y ATARJEA DE 20 CM (8") DE DIAMETRO 455 ML, EN CALLE CAMINO REAL ENTRE ALEMANIA Y AUSTRIA DE LA COLONIA SOLIDARIDAD, AMBAS EN EL MUNICIPIO DE REYNOSA TAMAULIPAS.	Los detalles se determinan en la propia convocatoria	06 de Diciembre de 2022 10:30 horas	08 de Diciembre de 2022 13:00 horas	14 de Diciembre de 2022 14:00 horas

CD. REYNOSA, TAMAULIPAS, A 29 DE NOVIEMBRE DE 2022.
 CALLE RIO PANUCO Y JOSE ESCANDON
 COL. LONGORIA REYNOSA, TAMAULIPAS C.P. 88600 MEXICO
 GERENTE GENERAL DE LA COMAPA REYNOSA
LIC. ALFONSO JAVIER GOMEZ MONROY
 RUBRICA.

(R.- 529633)

GOBIERNO DEL ESTADO DE TAMAULIPAS
A TRAVES DE LA SECRETARIA DE ADMINISTRACION DEL ESTADO DE TAMAULIPAS Y LA
DIRECCION GENERAL DE COMPRAS Y OPERACIONES PATRIMONIALES
CONVOCA A PARTICIPAR EN LA LICITACION PUBLICA NACIONAL MIXTA NUMERO
57003002-005-2022 (LA-928003999-E65-2022)

De conformidad con la Ley de Adquisiciones, Arrendamientos y Servicios del Sector Público, se convoca a los interesados a participar en la **LICITACION PUBLICA NACIONAL MIXTA Número 57003002-005-2022, LA-928003999-E65-2022**, cuya Convocatoria que contiene las bases de participación disponibles para consulta en Internet: <https://compranet.hacienda.gob.mx>. o bien en: el Departamento de Licitaciones Públicas de la Dirección General de Compras y Operaciones Patrimoniales, ubicado en el Parque Bicentenario, Centro Gubernamental de Oficinas, Piso 5 en Prolongación Blvd. Práxedes Balboa con Libramiento Naciones Unidas, C.P. 87083 en Cd. Victoria, Tamaulipas, teléfonos 01 (834) 1078215, 1078223 los días del **24 de Noviembre del 2022 al 08 de Diciembre del 2022**; de lunes a viernes en el horario de **10:00 a 15:00 horas**, en las cuales se especifica ampliamente las generalidades de celebración de los actos.

Descripción de La Licitación	Adquisición, Instalación y Puesta en Marcha de Central de Autopsia
Volumen a adquirir	Los detalles se determinarán en la propia Convocatoria.
Fecha de publicación en CompraNet	24 de noviembre de 2022
Visita a las Instalaciones	30 de Noviembre de 2022 a las 11:00 horas
Junta de aclaraciones	02 de Diciembre del 2022 a las 12:30 horas
Presentación y apertura de propuestas técnica y económica	09 de Diciembre de 2022 a las 12:30 horas
Fallo de Adjudicación	19 de Diciembre de 2022 a las 12:30 horas

CD. VICTORIA, TAMPS., A 24 DE NOVIEMBRE DE 2022.
SECRETARIO DE ADMINISTRACION
LIC. JESUS LAVIN VERASTEGUI
RUBRICA.

(R.- 529591)

SISTEMA PARA EL DESARROLLO INTEGRAL DE LA FAMILIA DEL ESTADO DE SAN LUIS POTOSI
COMITE DE ADQUISICIONES, ARRENDAMIENTOS Y SERVICIOS
RESUMEN DE CONVOCATORIA
LICITACION PUBLICA NACIONAL

De conformidad con lo dispuesto en el artículo 30 de la Ley de Adquisiciones, Arrendamientos y Servicios del Sector Público; el DIF Estatal convoca a los interesados a participar en la Licitación Pública Nacional No. **LA-924049998-E3-2022** cuya Convocatoria contiene las bases de participación mediante las cuales se desarrollará el procedimiento, misma que está disponible para su consulta en: <https://compranet.hacienda.gob.mx>, o bien en las oficinas del Sistema para el Desarrollo Integral de la Familia del Estado de San Luis Potosí, ubicadas en Nicolás Fernando Torre Número 500, Colonia Jardín, C.P. 78270, San Luis Potosí, S.L.P., teléfono: 01 44 41 51 50 00, los días de lunes a viernes; con el siguiente horario: 09:00 a 12:00 horas, y cuya información relevante es:

EVENTOS	DESCRIPCION DE LA LICITACION
No. de Licitación	Licitación Pública Presencial No. LA-924049998-E3-2022
Objeto de la Licitación	Adquirir Vestuario y Uniformes
Volumen a adquirir	Los detalles se determinan en la propia convocatoria
Fecha de publicación en COMPRANET	29 de noviembre del 2022
Junta de Aclaraciones	7 de diciembre del 2022 a las 10:00 horas.
Presentación y apertura de proposiciones	13 de diciembre del 2022 a las 10:00 horas.

SAN LUIS POTOSI, S.L.P., A 29 DE NOVIEMBRE DE 2022.
DIRECTORA GENERAL Y PRESIDENTE HONORARIA DEL COMITE DE
ADQUISICIONES, ARRENDAMIENTOS Y SERVICIOS DEL SISTEMA
PARA EL DESARROLLO INTEGRAL DE LA FAMILIA
DEL ESTADO DE SAN LUIS POTOSI
C. VIRGINIA ZUÑIGA MALDONADO
RUBRICA.

(R.- 529652)

OFICIALIA MAYOR DE GOBIERNO DEL ESTADO DE TLAXCALA

RESUMEN DE CONVOCATORIA OMG-008/2022

Dando cumplimiento a lo establecido en el artículo 134, de la Constitución Política de los Estados Unidos Mexicanos y de conformidad con los artículos 26 fracción I, 26 Bis fracción I, 28 fracción I, 29, 30, 32 párrafo tercero, 33, 33 Bis, 34, 35, 36, 37, 37 bis, 46 de la Ley de Adquisiciones, Arrendamientos y Servicios del Sector Público y su Reglamento, así como en el Presupuesto de Egresos de la Federación para el Ejercicio Fiscal 2022, y demás disposiciones aplicables en la materia, se convoca a los interesados a participar en los procesos de adquisición, que a continuación se indican:

Descripción de la licitación	Servicio de vigilancia
Descripción de los bienes	Servicio de vigilancia
Tipo de licitación	Licitación Pública Nacional Presencial LA-929014990-E313-2022 GET-OMG-LPN-154/2022.
Fecha de publicación en Compranet	29 de noviembre de 2022.
Primer junta de aclaraciones	02 de diciembre de 2022. 10:00 hrs.
Presentación y apertura de proposiciones	09 de diciembre de 2022. 10:00 hrs.
Fallo	15 de diciembre de 2022. 10:00 hrs.

Descripción de la licitación	Servicios de limpieza y manejo de desechos
Descripción de los bienes	Servicio de lavandería, limpieza, desinfección, higiene en los bienes muebles e inmuebles propiedad o al cuidado de los entes públicos
Tipo de licitación	Licitación Pública Nacional Presencial LA-929014990-E314-2022 GET-OMG-LPN-155/2022.
Fecha de publicación en Compranet	29 de noviembre de 2022.
Primer junta de aclaraciones	02 de diciembre de 2022. 11:30 hrs.
Presentación y apertura de proposiciones	09 de diciembre de 2022. 11:30 hrs.
Fallo	15 de diciembre de 2022. 11:30 hrs.

Descripción de la licitación	Vehículos y equipo terrestre
Descripción de los bienes	Unidad móvil. Servicio de habilitación y equipamiento de unidad móvil para entrevistas y atención a familiares de personas desaparecidas.
Tipo de licitación	Licitación Pública Nacional Presencial Compranet LA-929014990-E315-2022 GET-OMG-LPN-156/2022.
Fecha de publicación en Compranet	29 de noviembre de 2022.
Primer junta de aclaraciones	02 de diciembre de 2022. 13:00 hrs.
Presentación y apertura de proposiciones	09 de diciembre de 2022. 13:00 hrs.
Fallo	15 de diciembre de 2022. 13:00 hrs.

Descripción de la licitación	Software
Descripción de los bienes	Sistema de dactiloscopia.
Tipo de licitación	Licitación Pública Nacional Presencial LA-929014990-E316-2022 GET-OMG-LPN-157/2022.
Fecha de publicación en Compranet	29 de noviembre de 2022.
Primer junta de aclaraciones	02 de diciembre de 2022. 16:00 hrs.
Presentación y apertura de proposiciones	09 de diciembre de 2022. 16:00 hrs.
Fallo	15 de diciembre de 2022. 16:00 hrs.

Descripción de la licitación	Software
Descripción de los bienes	Portal forense.
Tipo de licitación	Licitación Pública Nacional Presencial LA-929014990-E317-2022 GET-OMG-LPN-158/2022.
Fecha de publicación en Compranet	29 de noviembre de 2022.
Primer junta de aclaraciones	02 de diciembre de 2022. 17:00 hrs.
Presentación y apertura de proposiciones	09 de diciembre de 2022. 17:00 hrs.
Fallo	15 de diciembre de 2022. 17:00 hrs.

Descripción de la licitación	Software
Descripción de los bienes	Geolocalización.
Tipo de licitación	Licitación Pública Nacional Presencial LA-929014990-E318-2022 GET-OMG-LPN-159/2022.
Fecha de publicación en Compranet	29 de noviembre de 2022.
Primer junta de aclaraciones	05 de diciembre de 2022. 10:00 hrs.
Presentación y apertura de proposiciones	12 de diciembre de 2022. 10:00 hrs.
Fallo	16 de diciembre de 2022. 10:00 hrs.

Descripción de la licitación	Vehículos y equipo terrestre
Descripción de los bienes	Camioneta cargo van para 20 pasajeros
Tipo de licitación	Licitación Pública Nacional Presencial LA-929014990-E319-2022 GET-OMG-LPN-160/2022.
Fecha de publicación en Compranet	29 de noviembre de 2022.
Primer junta de aclaraciones	08 de diciembre de 2022. 10:00 hrs.
Presentación y apertura de proposiciones	14 de diciembre de 2022. 10:00 hrs.
Fallo	19 de diciembre de 2022. 10:00 hrs.

Descripción de la licitación	Otros equipos
Descripción de los bienes	Equipamiento para laboratorio de redes industriales i4.0.
Tipo de licitación	Licitación Pública Nacional Presencial LA-929014990-E320-2022 GET-OMG-LPN-161/2022.
Fecha de publicación en Compranet	29 de noviembre de 2022.
Primer junta de aclaraciones	08 de diciembre de 2022. 11:30 hrs.
Presentación y apertura de proposiciones	14 de diciembre de 2022. 11:30 hrs.
Fallo	19 de diciembre de 2022. 11:30 hrs.

Descripción de la licitación	Software
Descripción de los bienes	Plataforma lms con las siguientes características, software para diseño mecánico y simulación (cad-cae-cam), software para simulación de circuitos hidráulicos, neumáticos, controles eléctricos, plc hmi, electrónica digital, diagramas de secuencia y embebidos, etc.
Tipo de licitación	Licitación Pública Nacional Presencial LA-929014990-E321-2022 GET-OMG-LPN-162/2022.
Fecha de publicación en Compranet	29 de noviembre de 2022.
Primer junta de aclaraciones	08 de diciembre de 2022. 13:00 hrs.
Presentación y apertura de proposiciones	14 de diciembre de 2022. 13:00 hrs.
Fallo	19 de diciembre de 2022. 13:00 hrs.

Descripción de la licitación	Equipos de cómputo y de tecnologías de la información
Descripción de los bienes	Computadoras portátiles, equipamiento de 4 centros de cómputo, infraestructura para el almacenamiento de datos, pc de escritorio intel core i7, etc...
Tipo de licitación	Licitación Pública Nacional Presencial LA-929014990-E322-2022 GET-OMG-LPN-163/2022.
Fecha de publicación en Compranet	29 de noviembre de 2022.
Primer junta de aclaraciones	08 de diciembre de 2022. 16:00 hrs.
Presentación y apertura de proposiciones	14 de diciembre de 2022. 16:00 hrs.
Fallo	19 de diciembre de 2022.16:00 hrs.

Descripción de la licitación	Servicio de vigilancia.
Descripción de los bienes	Servicio de vigilancia con un contrato abierto, etc.
Tipo de licitación	Licitación Pública Nacional Presencial LA-929014990-E323-2022 GET-OMG-LPN-164/2022.
Fecha de publicación en Compranet	29 de noviembre de 2022.
Primer junta de aclaraciones	08 de diciembre de 2022. 17:00 hrs.
Presentación y apertura de proposiciones	14 de diciembre de 2022. 17:00 hrs.
Fallo	19 de diciembre de 2022. 17:00 hrs.

Descripción de la licitación	Servicios de acceso de Internet, redes y procesamiento de información
Descripción de los bienes	Servicio de internet, etc.
Tipo de licitación	Licitación Pública Nacional Presencial LA-929014990-E324-2022 GET-OMG-LPN-165/2022.
Fecha de publicación en Compranet	29 de noviembre de 2022.
Primer junta de aclaraciones	09 de diciembre de 2022. 10:00 hrs.
Presentación y apertura de proposiciones	15 de diciembre de 2022. 10:00 hrs.
Fallo	20 de diciembre de 2022. 10:00 hrs.

Descripción de la licitación	Blancos y otros productos textiles, excepto prendas de vestir
Descripción de los bienes	Juego de sábanas individual algodón color blanco, cobertores tipo tejido 100% microfibra hipoalérgico, etc.
Tipo de licitación	Licitación Pública Nacional Presencial LA-929014990-E325/2022 GET-OMG-LPN-166/2022.
Fecha de publicación en Compranet	29 de noviembre de 2022.
Primer junta de aclaraciones	09 de diciembre de 2022. 11:30 hrs.
Presentación y apertura de proposiciones	15 de diciembre de 2022. 11:30 hrs.
Fallo	20 de diciembre de 2022. 11:30 hrs.

Descripción de la licitación	Vestuarios y uniformes
Descripción de los bienes	Pants que incluyan pantalón, pants que incluyan playera blanca, pants que incluyan pantalón sudadera, playera blanca, etc.
Tipo de licitación	Licitación Pública Nacional Presencial LA-929014990-E328-2022 GET-OMG-LPN-167/2022.
Fecha de publicación en Compranet	29 de noviembre de 2022.
Primer junta de aclaraciones	05 de diciembre de 2022. 11:30 hrs.
Presentación y apertura de proposiciones	12 de diciembre de 2022. 11:30 hrs.
Fallo	16 de diciembre de 2022. 11:30 hrs.

Descripción de la licitación	Medicinas y productos farmacéuticos
Descripción de los bienes	Aciclovir crema, albendazol, ambroxol, buscapina, ibuprofeno, etc.
Tipo de licitación	Licitación Pública Nacional Presencial LA-929014990-E229-2022 GET-OMG-LPN-168/2022.
Fecha de publicación en Compranet	29 de noviembre de 2022.
Primer junta de aclaraciones	05 de diciembre de 2022. 13:00 hrs.
Presentación y apertura de proposiciones	12 de diciembre de 2022. 13:00 hrs.
Fallo	16 de diciembre de 2022. 13:00 hrs.

Descripción de la licitación	Materiales, accesorios y suministros médicos
Descripción de los bienes	Abatelenguas, anestésico lidocaína con efinefrina, bolsa de hule natural, espejo para boca sin aumento, etc.
Tipo de licitación	Licitación Pública Nacional Presencial LA-929014990-E330-2022 GET-OMG-LPN-169/2022.
Fecha de publicación en Compranet	29 de noviembre de 2022.
Primer junta de aclaraciones	05 de diciembre de 2022. 16:00 hrs.
Presentación y apertura de proposiciones	12 de diciembre de 2022. 16:00 hrs.
Fallo	16 de diciembre de 2022. 16:00 hrs.

La Convocatoria y Bases de las Licitaciones, podrán ser consultado directamente en la plataforma de Compranet (<https://compranet.hacienda.gob.mx/web/login.html>) o en el domicilio de la contratante, ubicado en: Avenida Benito Juárez García número 53, Col. Centro, Tlaxcala, Tlax.; asimismo, todos los eventos se llevarán a cabo en la Sala de Juntas de la Convocante, ubicado en el domicilio antes mencionado. Informes al teléfono 246 46 50 900 Ext. 1812. En horario de atención de las 10:00 a las 14:00 hrs.

TLAXCALA, TLAX., A 29 DE NOVIEMBRE DE 2022.
 OFICIAL MAYOR DE GOBIERNO DEL GOBIERNO DEL ESTADO DE TLAXCALA
RAMIRO VIVANCO CHEDRAUI
 FIRMA ELECTRONICA.

(R.- 529721)

GOBIERNO DEL ESTADO DE SONORA
CENTRO REGIONAL DE FORMACION PROFESIONAL DOCENTE DE SONORA
RESUMEN DE CONVOCATORIA

De conformidad con la ley de adquisiciones, arrendamientos y servicios del sector público, se convoca a los interesados a participar en la Licitación Pública Internacional Abierta a Plazos Recortados de forma presencial No. LA-926093928-E7-2022. Las bases de participación están disponibles para consulta y obtención en internet: <https://Compranet.Hacienda.gob.mx> o bien en: el Centro Regional de Formación Profesional Docente de Sonora sito en carretera federal 15, km 10.5 Col. Café Combate, Hermosillo, Sonora de 9:00 a 14:00 horas, de lunes a viernes en días hábiles.

Descripción de la licitación pública	Adquisición de infraestructura en redes
No. De procedimiento	LA-926093928-E7-2022
Volumen a adquirir	Se detalla en la convocatoria
Publicación en compranet	29/11/2022
Junta de aclaraciones	05/12/2022 13:00 horas
Presentación y apertura de proposiciones	12/12/2022 11:00 horas
Fallo	14/12/2022 11:00 horas

HERMOSILLO, SONORA, A 29 DE NOVIEMBRE DE 2022.

RECTOR

DR. LUIS ERNESTO FLORES FONTES

RUBRICA.

(R.- 529701)

**SECRETARIA DE EDUCACION DEL GOBIERNO
DEL ESTADO DE YUCATAN**
RESUMEN DE CONVOCATORIA
LICITACION PUBLICA NACIONAL PRESENCIAL CON PLAZO RECORTADO

De conformidad con los artículos 134 de la Constitución Política de los Estados Unidos Mexicanos, 26 fracción I, 26 Bis fracción I, 28 fracción I, 29, 30, 32, 33, 34 y 35 Ley de Adquisiciones, Arrendamientos y Servicios del Sector Público, el Titular de la Secretaría de Educación del Gobierno del Estado de Yucatán, convoca a los interesados a participar en la Licitación Pública Nacional Número **LA-931008986-E7-2022**, cuya convocatoria contiene las bases de participación disponibles para consulta gratuita y digital en la página de Internet: <https://compranet.hacienda.gob.mx> o bien en las oficinas del Departamento de Adquisiciones de la Dirección de Administración y Finanzas, ubicada en la calle 25 sin número, entre las Calles 36 y 38, de la colonia García Ginerés; Código Postal 97070, Mérida, Yucatán, teléfono (999) 930 3950 Ext. 51162 y 51166, los días lunes a viernes de 09:00 a 14:00 horas, hasta el 12 de diciembre de 2022.

No. de Licitación	LA-931008986-E7-2022
Objeto de la Licitación	Adquisición de Papelería, Mobiliario, Material de Limpieza y Equipo de Cocina
Volumen por adquirir	Los detalles se determinan en la propia Convocatoria y Anexo I
Fecha de publicación en CompraNet	29/11/2022
Junta de aclaraciones	02/12/2022, 13:00 horas
Visita a instalaciones	No aplica
Presentación y apertura de proposiciones	08/12/2022, 13:00 horas
Fallo	12/12/2022 13:00 horas

MERIDA, YUCATAN, MEXICO, A 29 DE NOVIEMBRE DE 2022.

GOBIERNO DEL ESTADO DE YUCATAN

SECRETARIO DE EDUCACION

LIBORIO VIDAL AGUILAR

RUBRICA.

(R.- 529681)

SECCION DE AVISOS

AVISOS JUDICIALES

Estados Unidos Mexicanos
Juzgado Primero de Distrito en el Estado
Xalapa de Equez. Ver.
EDICTO

Tercero interesado Juan Vargas Álvarez:

Se le hace saber que el juicio de amparo 1164/2021/IV-A, fue promovido por Gerardo Viera Torres, contra actos del Juez Primero de Primera Instancia del Distrito Judicial de Xalapa y otra autoridad, de quien reclama, el auto de formal prisión de veinticinco de octubre de dos mil veintiuno, dictado dentro del proceso penal 788/2021/III, contra el quejoso por su probable responsabilidad en la comisión del delito de fraude específico

Asimismo que deberá presentarse ante este Juzgado Primero de Distrito en el Estado de Veracruz, con sede en la ciudad de Xalapa, Veracruz, con domicilio ubicado en Avenida Culturas Veracruzanas, número ciento veinte, colonia Reserva Territorial, planta baja, edificio sede del Poder Judicial de la Federación, dentro del término de treinta días, contado a partir del día siguiente al de la última publicación del edicto, para imponerse del asunto, con el apercibimiento de que, si transcurrido ese término no comparece mediante escrito por sí, por conducto de su apoderado, o de la persona que legalmente la represente, se proseguirá el juicio en todas sus etapas legales, haciéndosele las ulteriores notificaciones, aun las de carácter personal, por lista de acuerdos

Por lo anterior, se deja a su disposición en la Secretaría de este Juzgado copia simple de la demanda de amparo y auto admisorio, por todo el tiempo del emplazamiento

Atentamente
Xalapa de Enríquez, Veracruz, 14 de octubre de 2022
Secretario del Juzgado Primero de Distrito en el Estado de Veracruz
Alberto Arbea Pérez
Rúbrica.

(R.- 528503)

Estados Unidos Mexicanos
Poder Judicial de la Federación
Segundo Tribunal Colegiado del Segundo Circuito
con residencia en Nezahualcóyotl, Estado de México
EDICTO

En los autos del juicio de **amparo directo D.P. 454/2022-IV**, promovido por **Víctor Jesús Aguilar Cadena**, contra la sentencia de **dieciséis de marzo de dos mil veintidós**, dictada por el **Primer Tribunal de Alzada en Materia Penal de Texcoco, del Tribunal Superior de Justicia del Estado de México**, en actuaciones del **toca de apelación 463/2021** de su índice, en virtud de que no se ha emplazado a la tercera interesada, con fundamento en el artículo 27, fracción III, inciso b), de la Ley de Amparo, en relación con el 315, del Código Federal de Procedimientos Civiles, aplicado supletoriamente, emplácese a juicio a la **tercera interesada Sandra del Carmen Gerónimo Bautista**, publicándose por TRES veces, de SIETE en SIETE días naturales en el Diario Oficial de la Federación y en uno de los periódicos de mayor circulación en la República Mexicana el citado edicto; haciéndole saber a la parte tercera interesada que deberá presentarse ante este tribunal, en el término de TREINTA DÍAS, contado a partir del día siguiente al de la última publicación; **apercibida** que de no comparecer en este juicio, las subsecuentes notificaciones, aún las de carácter personal se le harán por medio de lista que se fija en los estrados de este Tribunal Colegiado.

Atentamente.
Secretaría de Acuerdos
Lic. Guadalupe Margarita Reyes Carmona
Rúbrica.

(R.- 528584)

Estados Unidos Mexicanos
Poder Judicial de la Federación
Primer Tribunal Colegiado en Materia Penal del Decimosexto Circuito
Guanajuato
EDICTO

Terceras interesadas Rosa María Rangel Mendoza y María Guadalupe Rangel Mendoza.

Por este conducto, se ordena emplazar a las terceras interesadas Rosa María Rangel Mendoza y María Guadalupe Rangel Mendoza, dentro del juicio de amparo directo 197/2022, promovido por Arturo Martínez Rodríguez, contra actos de la Segunda Sala Sala Penal del Supremo Tribunal de Justicia del Estado, en cuya demanda de amparo se señala:

IV. Acto reclamado: la sentencia de 21 de abril de 2022, dictada en el toca 148/2015.

VI. Preceptos constitucionales cuya violación se reclama: 14, 16, 19 y 20.

Se hace saber a las terceras interesadas en cuestión, que deben presentarse ante este tribunal colegiado a defender sus derechos; apercibidas que de no comparecer, se continuará el juicio sin su presencia, haciéndose las ulteriores notificaciones en las listas que se fijan en los estrados de este tribunal.

Publíquese por tres veces, de siete en siete días, en el Diario Oficial de la Federación.

Atentamente.

“2022, Año de Ricardo Flores Magón”.

Guanajuato, Gto., 19 de octubre de 2022.

El Secretario de Acuerdos del Primer Tribunal Colegiado en Materia Penal del Decimosexto Circuito.

Lic. Brian Josue Salgado Meza.

Rúbrica.

(R.- 528859)

Estados Unidos Mexicanos
Poder Judicial de la Federación
Juzgado Tercero de Distrito
Villahermosa, Tabasco
EDICTO

En el juicio de amparo 330/2022-9, del índice del JUZGADO TERCERO DE DISTRITO EN EL ESTADO DE TABASCO, promovido por **Alejandro Pérez Ovando**, se ordenó emplazar por edictos al tercero interesado **José Ortiz León**, a fin de que comparezca a ejercer sus derechos en el juicio de referencia. En la demanda relativa la quejosa señaló como autoridades responsables a la Primera Sala Penal del Tribunal de Apelación en Sistema Penal Acusatorio y Oral y otra autoridad, y manifestó como acto reclamado la resolución de dieciocho de febrero de dos mil veintidós, dictada en el toca penal 02/2022-IC, por lo que se le previene para que se apersona en el juicio de amparo 330/2022-9, dentro de los treinta días siguientes al de la última publicación, y señale domicilio en esta ciudad para oír y recibir notificaciones, ya que en caso de no hacerlo, éste se seguirá conforme a derecho y las subsecuentes notificaciones se le harán por medio de lista que se fija en los estrados de este Juzgado, quedando a su disposición en la secretaría, las copias simples de la demanda de amparo para su traslado.

Villahermosa, Tabasco, seis de octubre de 2022.

La Secretaria del Juzgado Tercero de Distrito en el Estado de Tabasco.

Gabriela Ponce Hernández.

Rúbrica.

(R.- 528863)

Estados Unidos Mexicanos
Juzgado Tercero de Distrito en el Estado
Morelia, Mich.
EDICTO:

POR MEDIO DEL PRESENTE SE NOTIFICA A **MARCO ANTONIO GUERRERO RASCÓN**, QUE EN AUTO DE VEINTISÉIS DE ABRIL DE DOS MIL VEINTIDÓS, EL JUZGADO TERCERO DE DISTRITO EN EL ESTADO, EN MORELIA, MICHOACÁN, ADMITIÓ A TRÁMITE LA DEMANDA DE GARANTÍAS, QUE PROMOVIERA MARIBEL FLORES CHÁVEZ, CONTRA ACTOS DE LA JUNTA ESPECIAL NÚMERO TRES DE LA LOCAL DE CONCILIACIÓN Y ARBITRAJE EN EL ESTADO, , CON SEDE EN ESTA CIUDAD, QUE HIZO CONSISTIR, EN LA RESOLUCIÓN INTERLOCUTORIA DE NUEVE DE FEBRERO DE DOS MIL VIENTIDÓS, DICTADA POR LA CITADA AUTORIDAD RESPONSABLE EN EL PROCEDIMIENTO ESPECIAL NÚMERO 3C-39/2009; SE HACE SABER QUE EL JUICIO DE GARANTÍAS QUEDÓ REGISTRADO BAJO EL NÚMERO **VI-442/2022** Y QUE DENTRO DEL MISMO SE LE SEÑALÓ COMO TERCERO INTERESADO, POR LO QUE DEBERÁ COMPARECER ANTE EL PERSONAL DE ESTE

JUZGADO, POR SÍ, O A TRAVÉS DE QUIEN ACREDITE SER SU REPRESENTANTE LEGAL, DENTRO DEL TÉRMINO DE TREINTA DÍAS, CONTADOS A PARTIR DE LA ÚLTIMA PUBLICACIÓN DEL PRESENTE EDICTO, LA QUE DEBERÁ HACERSE POR TRES VECES, DE SIETE EN SIETE DÍAS, EN EL DIARIO OFICIAL DE LA FEDERACIÓN, EN UNO DE LOS PERIÓDICOS DE MAYOR CIRCULACIÓN DE LA REPÚBLICA Y EN UNO DE LOS PERIÓDICOS DE MAYOR CIRCULACIÓN EN EL ESTADO; EN EL CONCEPTO QUE DE NO COMPARECER, LAS SUBSECUENTES NOTIFICACIONES, AÚN LAS DE CARÁCTER PERSONAL, SE LE HARÁN POR LISTA; SE NOTIFICA QUE SE ENCUENTRAN FIJADAS LAS **NUEVE HORAS CON TREINTA MINUTOS DEL VEINTITRÉS DE DICIEMBRE DE DOS MIL VEINTIDÓS**, PARA QUE TENGA VERIFICATIVO LA AUDIENCIA CONSTITUCIONAL.

Atentamente.
Morelia, Michoacán, a 13 de octubre de 2022.
La Secretaría del Juzgado Tercero de Distrito en el Estado.
Lic. Mirna Rodríguez Calderón
Rúbrica.

(R.- 528858)

Estados Unidos Mexicanos
Poder Judicial de la Federación
Juzgado Primero de Distrito en el Estado de México
Naucalpan de Juárez
EDICTO

Al margen un sello con el escudo nacional que dice: Estados Unidos Mexicanos. Poder Judicial de la Federación, Juzgado Primero de Distrito en el Estado de México, con residencia en Naucalpan de Juárez, a diez de junio de dos mil veintidós. En el juicio de amparo 134/2021-VI, promovido por Erasmo Duran Castro, se ordenó emplazar a la tercera interesada Jazmín Osorio Domínguez, para que si a su interés conviene, comparezca a ejercer los derechos que le correspondan al juicio de amparo citado. En la demanda el quejoso señaló como acto reclamado resolución de dieciocho de febrero de dos mil veintiuno, dictada en el expediente de ejecución 1458/2020, en la que se negó al quejoso el otorgamiento del beneficio preliberacional que solicitó por escrito presentado el dieciséis de enero de dos mil veinte, dentro de la causa penal 917/2015, atribuidos a las autoridades responsables Juez de Ejecución Penal del Distrito Judicial de Ecatepec de Morelos, Estado de México. Se hace del conocimiento de la tercera interesada que la audiencia constitucional se fijó para las nueve horas con cuarenta minutos del seis de julio de dos mil veintidós, la cual se podrá diferir hasta en tanto el expediente esté debidamente integrado. Teniendo 30 días hábiles para comparecer a partir de la última publicación. Queda a su disposición copia de la demanda.

Naucalpan de Juárez, Estado de México, a diez de junio de dos mil veintidós.
El Secretario.
Carlos Martínez Ruiz.
Rúbrica.

(R.- 528884)

Estados Unidos Mexicanos
Poder Judicial de la Federación
Juzgado Décimo de Distrito en el Estado de Sinaloa,
con residencia en Mazatlán
Juicio de Amparo 470/2022
EDICTO

A la tercera interesada
Fondo de Infraestructura Hidráulica de Sinaloa
El Juez Décimo de Distrito en el Estado de Sinaloa, con residencia en Mazatlán, ordena a usted emplazarla como tercera interesada en el juicio de amparo 470/2022 promovido por Martha Zulema Raygoza Tostado, apoderada legal de Leslie Karely Osuna Raygoza, contra actos del Tribunal Unitario Agrario Distrito Treinta y Nueve, con residencia en esta ciudad; mediante edictos, por tres veces, de siete en siete días, para que comparezca a deducir derechos por el término de treinta días, a partir del siguiente día al en que se efectúe la última publicación. Haciendo consistir el acto reclamado en resolución de veintitrés de mayo de dos mil veintidós, dictada en el expediente 646/2017, del índice del Tribunal Unitario Agrario Distrito Treinta y Nueve, con residencia en esta ciudad; notificándole que la audiencia constitucional tendrá verificativo a las **nueve horas con diez minutos del uno de diciembre de dos mil veintidós**.

Mazatlán, Sinaloa, a tres de noviembre de dos mil veintidós.
Secretaría del Juzgado Décimo de Distrito en el Estado de Sinaloa, con residencia en Mazatlán.
Martha Rosa Hernández Barboza.
Rúbrica.

(R.- 529006)

Estados Unidos Mexicanos
Poder Judicial de la Federación
Juzgado Sexto de Distrito en el Estado de Sinaloa,
con residencia en Los Mochis
EDICTOS

Al margen un sello con el escudo nacional que dice:

Estados Unidos Mexicanos, Juzgado Sexto de Distrito en el Estado de Sinaloa, con residencia en Los Mochis. Con fundamento en el artículo 315 del Código Federal de Procedimientos Civiles, aplicado supletoriamente a la Ley de Amparo, en términos de su ordinal 2°, se notifica a José Catalino Chaparro Barraza, emplazándolo con carácter de tercero interesado, de la demanda de amparo promovida por Juan Francisco Estrada Kamergan, registrada bajo el expediente 155/2022, contra actos del Juez de Primera Instancia del Ramo Penal, con residencia en esta ciudad. Haciéndole saber que se señalaron las diez horas con cincuenta minutos del diecisiete de octubre de dos mil veintidós, para la celebración de la audiencia constitucional; asimismo, que si es su voluntad deberá comparecer ante este juzgado, dentro del término de treinta días, contado a partir del día siguiente al de su última publicación, señalando domicilio para oír y recibir notificaciones en esta ciudad, con el apercibimiento que de no hacerlo, las subsecuentes, aun las de carácter personal, se le harán por lista de acuerdos que se fijará en los estrados de este juzgado.

Atentamente
Los Mochis, Sinaloa, 10 de octubre de 2022
La Secretaria del Juzgado Sexto de Distrito en el Estado de Sinaloa
Lic. Hassel Alejandra Muñoz López.
Rúbrica.

(R.- 529017)

Estados Unidos Mexicanos
Poder Judicial de la Federación
Tercer Tribunal Colegiado en Materia Civil del Segundo Circuito
EDICTO

En el juicio de amparo directo 552/2021, promovido por el quejoso Marciano Peralta Mendoza, contra actos de la Segunda Sala Colegiada Civil de Tlalnepanitla del Tribunal Superior de Justicia del Estado de México en el toca de apelación 242/2021, en donde se emitió el acuerdo de veinticuatro de agosto de dos mil veintidós, para hacer saber a los terceros interesados Mario Rodríguez Yescas, representado por su albacea Mario Fernando Rodríguez Olvera, Manuela Hortensia y Juana Estela, ambas de apellidos Rodríguez Yescas, que dentro de los treinta días siguientes deberán comparecer debidamente identificados en las instalaciones que ocupa este Tribunal Colegiado, sito en Avenida Doctor Nicolás San Juan, Número 104, Colonia Ex rancho Cuauhtémoc, código postal 50010, para ser debidamente emplazados al juicio de referencia, así lo firma la magistrada Mireya Meléndez Almaraz, Presidente del Tercer Tribunal Colegiado en Materia Civil del Segundo Circuito, ante la Secretaria de Acuerdos.

Atentamente.
Toluca, Estado de México, 17 de octubre del 2022
Secretaria de Tribunal
Lic. Silvia Lara Cisneros.
Rúbrica.

(R.- 529021)

Estados Unidos Mexicanos
Juzgado Séptimo de Distrito en el Estado de Aguascalientes
Aguascalientes
EDICTO

Para emplazar a **Izcoatl Velázquez Márquez (tercero interesado)** en el juicio de amparo número **502/2022-XV-7**, promovido por **Lidia Villalobos Espinoza**, contra actos del **contra actos del Juez Primero de lo Mercantil del Estado de Aguascalientes y otras autoridades**, se ordenó emplazar por medio de edictos, como lo establece la fracción III, inciso c) del artículo 27 de la Ley de Amparo, al **tercero interesado Izcoatl Velázquez Márquez**. Queda en la Secretaría del **Juzgado Séptimo de Distrito en el Estado de Aguascalientes**, copia de la demanda generadora de dicho juicio a su disposición para que comparezca al mismo si a su interés conviniere, se le hace de su conocimiento que de conformidad con el artículo 315 del

Código Federal de Procedimientos Civiles de aplicación supletoria, deberá presentarse al indicado Juzgado Federal dentro del término de **treinta días** contados del siguiente al de la última publicación del presente edicto. En el entendido de que si pasado dicho término no comparece, se seguirá el juicio; así como para que en el indicado plazo, señale domicilio para oír y recibir notificaciones en esta ciudad de Aguascalientes, bajo apercibimiento que de no hacerlo, las subsecuentes se le harán por medio de lista, de conformidad con la fracción III, inciso c) del artículo 27 de la Ley de Amparo.

Aguascalientes, Aguascalientes, a 24 de octubre de 2022.

Secretaría del Juzgado Séptimo
de Distrito en el Estado de Aguascalientes.

Virginia Trinidad Páez Hernández

Rúbrica.

(R.- 529011)

Estados Unidos Mexicanos
Juzgado Décimo de Distrito en el Estado de México,
con residencia en Naucalpan
EDICTO.

Al margen un sello con el Escudo Nacional de los Estados Unidos Mexicanos.

Poder Judicial de la Federación.

Juzgado Décimo de Distrito en el Estado de México, con residencia en Naucalpan de Juárez.

Naucalpan de Juárez, Estado de México, 28 de octubre de 2022.

En los autos de la causa penal 21/2014, instruida a Humberto Montiel Álvarez y otros, se dictó un acuerdo para hacer saber al ex elemento aprehensor Fernando Valdez Aparicio, su obligación de comparecer a las trece horas del seis de diciembre de dos mil veintidós, en la sección penal de este juzgado de Distrito ubicado en Boulevard Toluca número 4, colonia Industrial Naucalpan, Naucalpan de Juárez, Estado de México, para el desahogo de la audiencia de careos procesales a su cargo.

Atentamente.

Secretaría del Juzgado Décimo de Distrito en el Estado de México,
con residencia en Naucalpan de Juárez.

Maria de Lourdes Campos Campos.

Rúbrica.

(R.- 529205)

Estados Unidos Mexicanos
Poder Judicial de la Federación
Primer Tribunal Colegiado en Materia Penal del Segundo Circuito
EDICTO

En el juicio de amparo directo 227/2022, promovido por JACOBO REYNOSO CAMPUZANO, contra la sentencia dictada el cuatro de marzo de dos mil once, por la Segunda Sala Colegiada Penal (ahora Segundo Tribunal de Alzada en Materia Penal) de Toluca, en el toca de apelación 435/2010 y su ejecución atribuida al entonces Juzgado Penal de Primera Instancia del Distrito Judicial de Sultepec, actualmente fusionado al Juzgado Penal del Distrito Judicial de Toluca y al Director del Centro Penitenciario y de Reinserción Social de Sultepec, todas las autoridades del Estado de México; se emitió un acuerdo para hacer saber a los terceros interesados José Areli Aguilar Plata y Leoncio Plata Trujillo, que deberán presentarse ante este Tribunal dentro del término de treinta días, contados a partir del siguiente al de la última publicación, apercibidos que de no comparecer a este juicio, las subsecuentes notificaciones, aún las de carácter personal, se les harán por medio de lista que se fije en un lugar visible y de fácil acceso a este Órgano Colegiado. Queda a su disposición en la Secretaría de Acuerdos del Tribunal, copia simple de la demanda de amparo.

Toluca, Estado de México, 27 de octubre de 2022.

La Secretaría de Acuerdos del Primer Tribunal Colegiado en Materia Penal del Segundo Circuito

Licenciada Rosalva Carranza Peña

Rúbrica.

(R.- 529223)

Estados Unidos Mexicanos
Poder Judicial de la Federación
Juzgado Decimoprimer de Distrito en el Estado de Tamaulipas
Ciudad Victoria, Tamaulipas
EDICTO

“Dentro del juicio de amparo 1588/2019, promovido por Manuel Alejandro Vázquez Córdoba, contra actos de diversas autoridades, en cumplimiento al acuerdo de veintiocho de septiembre de dos mil veintidós, se emplaza al presente juicio de amparo por medio de edictos que se publicarán por tres veces, de siete en siete días, en el Diario Oficial de la Federación y en un periódico de mayor circulación nacional, al tercero interesado J. L. F. S. y K. L. B. L., haciéndoles saber que podrá acudir ante este Juzgado Decimoprimer de Distrito en el Estado de Tamaulipas, con sede en esta ciudad, ubicado en calle Boulevard Praxedis Balboa, número 1813, entre calles Martires de Rio Blanco y F. de la Garza, colonia Miguel Hidalgo, código postal 87090, dentro del término de treinta días hábiles, contados a partir de la última publicación, por sí, por apoderado o gestor que pueda representarlo, para que en su caso, haga saber sus derecho que a su interés legal convenga y que deberá señalar domicilio para oír y recibir notificaciones en esta ciudad, apercibidos que de no hacerlo en ese término, se seguirá el juicio, practicándose las subsecuentes por medio de lista, sin perjuicio del derecho procesal que le asista para señalarlo personalmente en cualquier etapa del procedimiento.

Atentamente
 Ciudad Victoria, Tamaulipas, a 28 de septiembre de 2022.
 Secretario del Juzgado Decimoprimer de Distrito en el Estado de Tamaulipas
Carlos Eduardo Soberon Reta
 Rúbrica.

(R.- 529376)

Estados Unidos Mexicanos
Poder Judicial de la Federación
Juzgado Noveno de Distrito en Materia de Amparo y Juicios Federales en el Estado de México,
con residencia en Toluca
EDICTO

En el juicio de amparo 805/2022-VIII, promovido por **Everardo López Alvarado**, contra actos del **Juez Mixto de Primera Instancia del Distrito Judicial de Valle de Bravo Estado de México y otra autoridad**; se emitió un acuerdo para hacer saber al tercero interesado **Anuar Ruiz Barcenas**, que dentro de los treinta días siguientes deberá comparecer debidamente identificada en las instalaciones que ocupa este juzgado, sito en Avenida Doctor Nicolás San Juan, Número 104, segundo piso, Colonia Ex rancho Cuauhtémoc, código postal 50010, para ser debidamente emplazado al juicio de referencia.

Atentamente.
 Toluca, Estado de México; 25 de noviembre de 2022.
 Por acuerdo del Juez, firma la Secretaria del Juzgado Noveno de Distrito en Materia
 de Amparo y Juicios Federales en el Estado de México, con residencia en Toluca.

Lic. Laura Guadalupe López Quezada.
 Rúbrica.

(R.- 529604)

Estados Unidos Mexicanos
Poder Judicial de la Federación
Hidalgo
Juzgado Tercero de Distrito
Pachuca, Hidalgo
EDICTOS

En el juicio de amparo **876/2022-5** del índice del Juzgado Tercero de Distrito en el Estado de Hidalgo, promovido por **Quintero Cruz Albino**, por propio derecho, contra actos que reclaman del **Segunda Sala Civil y Familiar del Tribunal Superior de Justicia del Estado de Hidalgo y otra autoridad**; se dictó en esta fecha, acuerdo por el que se ordenó la publicación de edictos a efecto de lograr el emplazamiento de la parte tercero interesada **Joaquín Quintero Cruz**, a quien se hace de su conocimiento que en este Juzgado se encuentra radicado el juicio de derechos mencionado, en el que se señaló como **acto reclamado** “(...) *La resolución de fecha doce de mayo del año dos mil veintidós, dictada en el toca de apelación 742/2021-II,*

por los Magistrados Integrantes de la Segunda Sala Civil y Familiar del Tribunal Superior de Justicia del Estado de Hidalgo, con residencia en Pachuca (...)". Por ello se hace del conocimiento de **Joaquín Quintero Cruz** que deberá **presentarse dentro del término de treinta días**, contado a partir del día siguiente al de la última publicación, a efecto de que si lo estima pertinente hagan valer los derechos que le asista y señale domicilio en la ciudad de Pachuca, Hidalgo, para oír y recibir notificaciones ante este Juzgado Federal, con el **apercibimiento** que de no hacerlo así, las ulteriores notificaciones, aún las de carácter personal, se les harán por medio de lista que se fije en los estrados de éste órgano de control constitucional. Fíjese en la puerta de este Tribunal una copia íntegra de este proveído, por todo el tiempo de emplazamiento.

Pachuca de Soto, Hidalgo, 14 de octubre de 2022.
El Secretario del Juzgado Tercero de Distrito en el Estado de Hidalgo.
Lic. Guadalupe Alvarez Sanches.
Rúbrica.

(R.- 529019)

Estados Unidos Mexicanos
Poder Judicial de la Federación
Consejo de la Judicatura Federal
Tribunal Laboral Federal de Asuntos Individuales en el Estado de Campeche,
con sede en Campeche
Lote 5 y 6, Manzana G, Zona Turística, Sección Fundadores, Área Ah-Kim-Pech,
Malecón Campeche, San Francisco de Campeche, Campeche, C.P. 24014
EDICTO

En el expediente 307/2021, promovido por Antonia Eloísa Balan Cab, en contra de Construcciones Santos, sociedad anónima de capital variable, parte demandada en el referido procedimiento laboral, se ordenó emplazar por edictos a la demandada Construcciones Santos, sociedad anónima de capital variable, en virtud de que se desconoce su domicilio. Los que se publicarán por dos veces en un lapso de tres días entre uno y otro. Se le hace saber al demandado Construcciones Santos, sociedad anónima de capital variable, que cuenta con el plazo de diez días hábiles, contados a partir del día siguiente al de la última publicación del presente edicto para que presente el escrito en el que manifieste lo que a su derecho convenga, además, deberá acreditar su personalidad y ofrecer las pruebas que a su interés corresponda; en el entendido que, de no hacerlo, se le tendrá por perdido su derecho, de igual forma deberá señalar domicilio en esta ciudad, para recibir notificaciones; apercibido que de no hacerlo, se harán las subsecuentes notificaciones, aún las de carácter personal a través del boletín judicial, quedando a su disposición en la secretaría de este Tribunal las copias de traslado correspondientes. Se hace del conocimiento del tercero interesado Felipe Aké Sima que el domicilio de este Tribunal se encuentra en Lote 5 y 6, manzana G, Zona Turística, Sección Fundadores, área Ah-Kim-Pech, Malecón Campeche, San Francisco de Campeche, Campeche, mismo que tiene como correo electrónico oficial, la siguiente dirección electrónica tribunal.laboral.cam@correo.cjf.gob.mx; de igual forma, se hace de su que quedan a su disposición en el domicilio antes señalado, las copias de la demanda y los escritos aclaratorios de la parte actora. San Francisco de Campeche, Campeche, a veintinueve de noviembre de dos mil veintidós.

Relación sucinta de la demanda laboral

La actora demanda la declaración como única y legítima beneficiaria de los derechos derivados de la relación laboral del extinto trabajador cuyos datos de identificación constan en el escrito de demanda, así como el pago de diversas cantidades.

Secretario Instructor del Tribunal Laboral Federal de Asuntos Individuales
en el Estado de Campeche, con sede en Campeche.

José de Jesús Arias Linares
Rúbrica.

(R.- 529020)

Estados Unidos Mexicanos
Poder Judicial de la Federación
Juzgado Segundo de Distrito en el Estado de Baja California Sur,
con sede en La Paz
Juzgado Segundo de Distrito La Paz
Baja California Sur
Principal 973/2021
EDICTO

Al margen un sello con el escudo nacional que dice: Estados Unidos Mexicanos, Juzgado Segundo de Distrito, La Paz Baja California Sur.

Los Cabos Patrimonio, Sociedad Anónima de Capital Variable

Hago de su conocimiento que en los autos del juicio de amparo **973/2021**, fue señalada con el carácter de tercera interesada, y como se desconoce su domicilio actual, por acuerdo de **diecisiete de octubre de dos mil veintidós**, se ordenó su emplazamiento por medio de edictos, en términos del artículo 27, fracción III, inciso b) último párrafo, de la Ley de Amparo; además, le hago saber que deberá presentarse dentro del término de **treinta días**, contado a partir del siguiente al de la última publicación, en las oficinas que ocupa este juzgado federal, ya que de no hacerlo, éste se seguirá conforme a derecho proceda, y las subsecuentes notificaciones se harán por medio de lista que se fije en los estrados de este Juzgado Segundo de Distrito en el Estado de Baja California Sur, con sede en La Paz; quedando a su disposición en la secretaría, las copias simples de los traslados correspondientes; entre ellos la demanda de amparo promovida por POL DANIEL LOYA OSUNA, GRISELDA FRANCISCA OSUNA AMADOR y WENDOLYN LOYA OSUNA, contra los actos del **Ayuntamiento de Los Cabos, Baja California Sur** y otras autoridades; actos que se hicieron consistir, esencialmente en, la emisión del oficio SUBD/042/PU/2020, folio 152/2020, de veintiséis de octubre de dos mil veinte, por el cual se autoriza la subdivisión de servidumbre voluntaria de paso, que se establece entre las fracciones "G" (predio sirviente) y fracción "B" (predio dominante), del Predio "El Tule", del plano oficial de San José del Cabo, Baja California Sur, expedido en favor de Deutsche Bank México, Sociedad Anónima (Fiduciario) y Los Cabos Patrimonio, Sociedad Anónima de Capital Variable (Fideicomiso y Fideicomisario en segundo Lugar) y Cuauhtémoc Edgar Velázquez Fierro (representante legal).

La Paz Baja California Sur, 17 de octubre de 2022.
 Secretario del Juzgado Segundo de Distrito en el Estado en el
 Estado de Baja California Sur, con sede en La Paz.
Francisco Dante Coronado Díaz Bonilla.
 Rúbrica.

(R.- 528714)

Estados Unidos Mexicanos
Poder Judicial de la Federación
Juzgado Primero de Distrito en el Estado de Durango
Expediente: Procedimiento de Declaración Especial de Ausencia 61/2022
"2022, Año de Ricardo Flores Magón"
EDICTOS

Por acuerdo de veintiuno de octubre de dos mil veintidós, conforme a los artículos 17 y 18 de la Ley Federal de Declaración Especial de Ausencia para Personas Desaparecidas, se ordenó llamar a cualquier persona que tenga interés jurídico en los autos del expediente **61/2022, relativo al procedimiento de Declaración Especial de Ausencia** respecto de **Ernesto Gabriel Rosas Palacios**, promovido por su cónyuge **Olga Gabriela Armas Araujo**; se les hace saber que deben presentarse ante este Juzgado, sito en **Boulevard José María Patoni, 103-A, precio El Tule, Durango, código postal 34217, Durango, Durango**, dentro del término de quince días, contado a partir del siguiente al de la última publicación de edictos, y al no haber noticias u oposición de alguna persona interesada, este órgano jurisdiccional resolverá en forma definitiva sobre la Declaración Especial de Ausencia.

Victoria de Durango, Durango, a veintiuno de octubre de dos mil veintidós.
 El Secretario del Juzgado Primero de Distrito en el Estado
Gerardo Alejandro Rodríguez Mendoza
 Rúbrica.

(E.- 000252)

AVISO AL PÚBLICO

Se comunica que para la publicación de estados financieros se requiere que éstos sean capturados en cualquier procesador de textos Word y presentados en medios impreso y electrónico.

Atentamente
Diario Oficial de la Federación

Estados Unidos Mexicanos
Poder Judicial de la Federación
Juzgado Tercero de Distrito en el Estado de Guerrero
Acapulco
EDICTO

Landing Futures, Sociedad Civil.

“Cumplimiento auto diecinueve de septiembre de dos mil veintidós, dictado por la Secretaria del Juzgado Tercero Distrito Estado Guerrero, con residencia en la ciudad de Acapulco, Juicio Amparo 1146/2019-I, promovido por Graciela Meléndez Pérez, por propio derecho, contra actos de la Delegación del Instituto del Fondo Nacional para la Vivienda de los Trabajadores (INFONAVIT), residente en esta ciudad, se hace del conocimiento que les resulta carácter tercero interesado, en términos artículo 5°, fracción III, inciso c), Ley de Amparo, se mandó emplazar por edicto a juicio, si a sus interés conviene se apersona, debiéndose presentar ante este Juzgado Federal, ubicado Boulevard de las Naciones número 640, Granja 39, Fracción “A”, Fraccionamiento Granjas del Marqués, código postal 39890, Acapulco, Guerrero, deducir derechos dentro de término treinta días, a partir siguiente a última publicación del presente edicto; apercibido de no comparecer lapso indicado, posteriores notificaciones personales surtirán efectos por lista se publique estrados este órgano control constitucional.

En inteligencia que se han señalado las diez horas con veinte minutos del dos de diciembre de dos mil veintidós, celebración audiencia constitucional, queda disposición en secretaría juzgado copia demanda amparo.”

Para su publicación por tres veces de siete en siete días en el diario Oficial de la Federación y Periódico Excelsior, residencia Ciudad de México. Se expide la presente en la ciudad de Acapulco, Guerrero, el seis de octubre de dos mil veintidós. Doy fe.

Secretaria del Juzgado Tercero de Distrito en el Estado de Guerrero.
Lic. María Noemí García Sánchez.
Rúbrica.

(R.- 528865)

Estados Unidos Mexicanos
Poder Judicial de la Federación
Primer Tribunal Colegiado del Vigésimo Séptimo Circuito
Cancún, Q. Roo
EDICTO

GABRIELA ARROLLO O GABRIELA ARROYO
TERCERA INTERESADA EN EL EXPEDIENTE RELATIVO AL
JUICIO DE AMPARO DIRECTO 406/2021,
EN EL LUGAR EN DONDE SE ENCUENTRE;

En autos del expediente 406/2021, formado con motivo de la demanda de amparo directo promovida por Mauricio Malagón Martínez, en contra del laudo de doce de febrero de dos mil veintiuno, dictado en el expediente laboral 542/2008, de la estadística de la Junta Especial Número Tres de Conciliación y Arbitraje del Estado de Quintana Roo, con residencia en esta ciudad; la Magistrada Presidente del Primer Tribunal Colegiado del Vigésimo Séptimo Circuito, dictó el siguiente pronunciamiento:

En cumplimiento a lo ordenado en el proveído de esta propia fecha, se ordena realizar el emplazamiento de Gabriela Arrollo o Gabriela Arroyo, por medio de edictos por tres veces, de siete en siete días en el Diario Oficial de la Federación y en el periódico de mayor circulación en la República Mexicana; haciéndole saber a la aludida tercera interesada, que deberá presentarse por sí o por conducto de quien legalmente la represente, dentro del término de treinta días, contados a partir del siguiente al de la última publicación, tal como lo dispone el artículo 315 del Código Federal de Procedimientos Civiles, de aplicación supletoria a la Ley de Amparo, por disposición expresa de su numeral 2, de considerarlo pertinente a la defensa de sus intereses; así mismo, en su oportunidad, fíjese en el acceso principal del Edificio Sede de este Tribunal, así como en la puerta de este último, copia íntegra de la resolución que se ordena publicar, por todo el tiempo del emplazamiento.

Atentamente.
Cancún, Quintana Roo, veinticuatro de octubre de dos mil veintidós.
Secretaria de Acuerdos del Primer Tribunal Colegiado del Vigésimo Séptimo Circuito.
Laura Isabel Gómez Mendoza.
Rúbrica.

(R.- 529015)

Estados Unidos Mexicanos
Poder Judicial de la Federación
Tercer Tribunal Colegiado del Vigésimo Noveno Circuito
Pachuca, Hgo.
EDICTO

AL MARGEN, EL ESCUDO NACIONAL QUE DICE: ESTADOS UNIDOS MEXICANOS. PODER JUDICIAL DE LA FEDERACION.

TERCER TRIBUNAL COLEGIADO DEL VIGÉSIMO NOVENO CIRCUITO

TERCERO INTERESADO: JUAN FLORES PÉREZ.

En acatamiento al acuerdo de veintiséis de octubre de dos mil veintidós, dictado en el juicio de amparo directo civil **988/2022**, del índice de este **Tercer Tribunal Colegiado del Vigésimo Noveno Circuito, en el Estado de Hidalgo**, promovido por la quejosa Irma Hernández Gómez, contra el acto de la **Jueza Segundo Civil y Familiar de Primera Instancia del Distrito Judicial de Huejutla de Reyes, Hidalgo**, que se hace consistir en la **sentencia de cuatro de mayo del dos mil veintidós, en el expediente 65/2022**; juicio de amparo en el cual fue señalado como **tercero interesado** y se ordena su emplazamiento por medio de edictos por ignorarse su domicilio actual, a fin de que se encuentre en aptitud de comparecer al juicio de amparo directo referido en líneas precedentes, y se apersona al mismo y señale domicilio dentro de la residencia de este órgano colegiado, **apercibido** que de no hacerlo así, las ulteriores y aun las de carácter personal, se le harán por medio de lista que se fije en los estrados de este tribunal, por tanto se deja a su disposición la copia de traslado de la demanda de amparo, en la secretaría de acuerdos de este órgano jurisdiccional. Se hace de su conocimiento que debe presentarse dentro del término de **treinta días**, contado a partir del siguiente al de la última publicación.

Atentamente

Pachuca de Soto, Hidalgo, veintisiete de octubre de dos mil veintidós.
 Secretario del Tercer Tribunal Colegiado del Vigésimo Noveno Circuito
Licenciado Carlos Alberto Zuñiga Gutiérrez.
 Rúbrica.

(R.- 529364)

Estados Unidos Mexicanos
Poder Judicial de la Federación
Primer Tribunal Colegiado
en Materias Penal y del Trabajo
del Décimo Noveno Circuito
Cd. Victoria, Tam.
EDICTO

JONNY ALEXANDER MUÑOZ MEDRANO, ERIKA ARTELI ANTONIO ORELLANA, IRENE ALEXANDER SÁNCHEZ RAMÍREZ, JOSÉ LUIS GARCÍA ARÉVALO, OSCAR YUVINY VENTURA BONILLA, MAURICIO OMAR CAMPOS AVALOS, JOSÉ MANUEL GUZMÁN CLAROS, FRANCISCO TZOY US, LOS MENORES LUIS FERNANDO POSADOS SAGUERO, WILBER ALEXANDER RAMOS CLAROS, AMILCAR ANTONIO BENAVIDES BONILLA, IRANIA BEATRIZ MUÑOZ MEDRANO Y JONATHAN OMAR DÍAZ CRUZ.

Domicilio ignorado.

En el Primer Tribunal Colegiado en Materias Penal y de Trabajo del Decimonoveno Circuito, con residencia en Ciudad Victoria, Tamaulipas, se recibió demanda de amparo, promovida por **Jesús Orlando Sánchez Martínez**, la cual se radicó con el número **1252/2019**, contra la sentencia de diez de abril de dos mil dieciocho, dictada por el Magistrado de la Segunda Sala Unitaria Penal del Supremo Tribunal de Justicia en el Estado, con sede en esta ciudad, en el toca penal 40/2018.

En consecuencia, y al desconocerse sus domicilios actuales este tribunal colegiado les corre traslado **MEDIANTE EDICTOS**, mismos que se publicarán por tres veces de siete en siete días en el Diario Oficial de la Federación y en uno de los periódicos de mayor circulación en la República Mexicana, a fin de que acudan a defender sus intereses; además, de estar a su disposición copia de la demanda de amparo; asimismo, se hace de su conocimiento que tienen el término de treinta días contado a partir del día siguiente al de la última publicación y en caso de no acudir, se seguirá el juicio en rebeldía. Dos firmas ilegibles. Rúbricas.

Ciudad Victoria, Tamaulipas, 3 de noviembre de 2022.
 La Secretaría de Tribunal del Primer Tribunal Colegiado
 en Materias Penal y de Trabajo
 del Decimonoveno Circuito
Lic. Ma. Isabel Martínez Ramírez
 Rúbrica.

(R.- 529521)

Estados Unidos Mexicanos
Poder Judicial de la Federación
Juzgado Cuarto de Distrito de Amparo en Materia Penal en el Estado de Jalisco
Juicio de Amparo 510/2021-5
EDICTO

Al margen el Escudo Nacional que dice Estados Unidos Mexicanos. Poder Judicial de la Federación. Juzgado Cuarto de Distrito de Amparo en Materia Penal en el Estado de Jalisco.

TERCERO INTERESADO: Joel Cecil Hart Tarabay.

En cumplimiento al auto de diecinueve de octubre de dos mil veintidós, dictado en el juicio de amparo indirecto **510/2021-5**, del índice de éste Órgano Jurisdiccional, promovido por Federico Benjamín Macedo Peña en su carácter de apoderado general judicial para pleitos y cobranzas y actos de administración de Sergio Bross Leal, contra actos del **Juez Especializado en Control del Sistema Penal Acusatorio y Adversarial, Distrito VIII, con sede en Puerto Vallarta, Jalisco** y del **Agente del Ministerio Público adscrito al Área de Investigación de Delitos Patrimoniales de la Dirección Regional Zona Costa Norte del Estado de Jalisco**, de quienes reclama la audiencia de control judicial de veintidós de julio de dos mil veintiuno, en la que el juez de control ratificó el auto de veinte de mayo de dos mil veintiuno, emitido por el fiscal, en el que éste decretó la abstención de investigar, **en la carpeta de investigación 1121/2021**; juicio de amparo en el que se le tuvo como tercero interesado; por tanto, al desconocerse su domicilio actual, con fundamento en el artículo 27 fracción III, inciso b), de la Ley de Amparo y 315 del Código Federal de Procedimientos Civiles, aplicado supletoriamente, por medio de este edicto, se le emplaza y se hace de su conocimiento que en el local del Juzgado Cuarto de Distrito de Amparo en Materia Penal en el Estado de Jalisco, queda a su disposición copia simple de la demanda de amparo; del mismo modo, que cuenta con término de treinta días, computado legalmente para que ocurra a hacer valer sus derechos. Si pasado dicho término no comparece por sí, por apoderado o gestor que pueda representarle, se seguirá el juicio practicando las ulteriores notificaciones por lista de acuerdos; finalmente, se comunica que se encuentran señaladas las **nueve** horas con treinta minutos del cinco de diciembre de dos mil veintidós para la celebración de la audiencia constitucional.

Complejo Penitenciario de la Zona Metropolitana de Guadalajara, Jalisco, 11 de noviembre de 2022.

Por acuerdo de la Juez Cuarto de Distrito de Amparo en Materia Penal en el Estado de Jalisco.

El Secretario del Juzgado.

Lic. Raúl Ortiz Rodríguez.

Rúbrica.

(R.- 529607)

Estados Unidos Mexicanos
Poder Judicial de la Federación
Juzgado Decimotercero de Distrito en Materia Civil en la Ciudad de México
Sección Civil
Juicio Ordinario Mercantil 354/2019
Actor: Corduroy, Sociedad Anónima de Capital Variable
No Oficio 23529/2022
Autoridad Director del Diario Oficial de la Federación
Zona S/Z
Presente:
EDICTO

AL MARGEN DE UN SELLO CON EL ESCUDO NACIONAL QUE DICE: ESTADOS UNIDOS MEXICANOS, PODER JUDICIAL DE LA FEDERACIÓN, A SEIS DE SEPTIEMBRE DE DOS MIL VEINTIDÓS.

EN LOS AUTOS DEL JUICIO ORDINARIO MERCANTIL 354/2019, PROMOVIDO POR **CORDUROY, SOCIEDAD ANÓNIMA DE CAPITAL VARIABLE**, SE ADMITIÓ LA DEMANDA CONTRA **BBVA ANTES BBVA BANCOMER, SOCIEDAD ANÓNIMA INSTITUCIÓN DE BANCA MÚLTIPLE, GRUPO FINANCIERO BBVA BANCOMER**, EN EL QUE LA ACTORA RECLAMA EN LA VÍA ORDINARIA MERCANTIL: LA DECLARACIÓN DE NULIDAD ABSOLUTA DE LAS TRANSFERENCIAS ELECTRÓNICAS DE LA CUENTA DE CHEQUES NÚMERO 0482016648, LLEVADAS A CABO LOS DÍAS VEINTE Y VEINTIUNO DE DICIEMBRE DE DOS MIL DIECIOCHO, POR LAS CANTIDADES DE \$4'000,000.00 (CUATRO MILLONES DE PESOS 00/100 MONEDA NACIONAL) Y \$5'000,000.00 (CINCO MILLONES DE PESOS 00/100 MONEDA NACIONAL) POR SUPUESTOS PAGOS A TERCEROS; COMO CONSECUENCIA LA DEVOLUCIÓN DE LAS CANTIDADES ANTES CITADAS, MISMAS QUE SE REALIZARON A TRAVÉS DEL SERVICIO "BNET"; EL PAGO DE LOS INTERESES MORATORIOS SOBRE LA CANTIDAD DE \$9'000,000.00 (NUEVE MILLONES DE PESOS 00/100 MONEDA NACIONAL) QUE SE GENEREN Y SIGAN GENERANDO, EL PAGO DE GASTOS Y COSTAS. POR LO QUE EN CUMPLIMIENTO A LA RESOLUCIÓN DE DIEZ DE MARZO DEL PRESENTE AÑO DICTADA POR EL CUARTO TRIBUNAL UNITARIO EN MATERIAS CIVIL, ADMINISTRATIVA Y ESPECIALIZADO EN COMPETENCIA ECONÓMICA, RADIODIFUSIÓN Y TELECOMUNICACIONES DEL PRIMER CIRCUITO, EN EL TOCA 172/2021 Y SU RELACIONADO 173/2021 SE ORDENÓ LLAMAR A JUICIO A CONSORCIO EMPRESARIAL HOGRE, SOCIEDAD ANÓNIMA DE CAPITAL VARIABLE, POR LO ANTERIOR EN CUMPLIMIENTO AL AUTO DE SEIS DE SEPTIEMBRE DE DOS MIL VEINTIDÓS, PUBLÍQUENSE LOS EDICTOS POR TRES VECES CONSECUTIVAS EN EL DIARIO

OFICIAL DE LA FEDERACIÓN, Y EL PERIÓDICO "DIARIO DE MÉXICO", POR SER UNO DE LOS DE MAYOR CIRCULACIÓN EN LA REPÚBLICA MEXICANA, HACIENDO SABER A **CONSORCIO EMPRESARIAL HOGRE, SOCIEDAD ANÓNIMA DE CAPITAL VARIABLE** QUE DEBERÁ COMPARECER **EN UN TÉRMINO DE TREINTA DÍAS** A MANIFESTAR LO QUE A SU DERECHO CONVENGA O DAR CONTESTACIÓN A LA DEMANDA ENTABLADA EN SU CONTRA, QUEDANDO EN EL JUZGADO LA DEMANDA DE MÉRITO Y ANEXOS, APERCIBIDA QUE EN CASO DE NO COMPARECER DENTRO DE DICHO TÉRMINO POR SÍ O POR QUIEN PUEDA REPRESENTARLA, SE CONTINUARÁ CON EL PROCEDIMIENTO, HACIÉNDOLE LAS ULTERIORES NOTIFICACIONES AUN LAS DE CARÁCTER PERSONAL POR LISTA, QUE SE FIJARÁ EN LOS ESTRADOS DE ESTE JUZGADO.

LO QUE COMUNICO PARA LOS EFECTOS LEGALES A QUE HAYA LUGAR.

Atentamente
Ciudad de México, 05 de octubre de 2022.
Secretario del Juzgado Decimotercero de Distrito en Materia Civil en la Ciudad de México.
Lic. Adolfo Rafael Escalona Reynoso.
Rúbrica.

(R.- 529477)

Estados Unidos Mexicanos
Poder Judicial de la Federación
Juzgado Segundo de Distrito en el Estado de Hidalgo
Sección Amparo
EDICTO

En el juicio de amparo 1155/2021-5, del índice del Juzgado Segundo de Distrito en el Estado de Hidalgo, promovido Fernando Hernández González, contra un acto que reclama del Juez Primero Penal de Ejecución del Primer Circuito Judicial, con residencia en Pachuca de Soto, Hidalgo, y otra autoridad, se dictó un acuerdo en el que, con fundamento en el artículo 27, fracción III, inciso c), de la Ley de Amparo, se ordenó la publicación de edictos a efecto de lograr el emplazamiento de Arnulfo Gutiérrez Jiménez y Francisco Gutiérrez Yamamoto, a quienes se hace de su conocimiento que ante este Juzgado se encuentra radicado el juicio de derechos arriba indicado, en el cual se reclama el oficio 4923/2021 de veinticuatro de agosto del año en curso, emitido por el Director del Centro de Reinserción Social de Pachuca, Hidalgo, en atención a la solicitud de libertad efectuada por el aquí quejoso mediante escrito de veinte del mes y año citados, al Director General de Prevención y Reinserción Social en el Estado de Hidalgo; por ello, se les hace saber que deberán presentarse ante este Juzgado Federal sito en Boulevard Luis Donaldo Colosio número 1209, Reserva Aquiles Serdán, Fraccionamiento Colosio I, primera etapa, Edificio "B", 2º. Piso, Palacio de Justicia Federal, código postal 42084, Pachuca de Soto, Hidalgo, dentro del término de treinta días, contados a partir del día siguiente al de la última publicación, a deducir los derechos que a su interés correspondan, en el entendido que deberán identificarse con alguno de los siguientes documentos: Credencial de Elector, Pasaporte, Cartilla del Servicio Militar Nacional, Cédula Profesional, Identificación oficial vigente con fotografía y firma, expedida por el gobierno federal, estatal, municipal o de la Ciudad de México que tenga impresa la Clave Única de Registro de Población, Certificado de Matrícula Consular, expedido por la Secretaría de Relaciones Exteriores, licencia de conducir vigente, permiso para conducir vigente en el caso de menores de edad; credencial del Instituto Nacional de las Personas Adultas Mayores; y tratándose de extranjeros el documento migratorio vigente que corresponda, bajo apercibimiento que de no señalar domicilio, se seguirá el presente juicio, haciéndose las ulteriores notificaciones por lista que se fijará en este Juzgado; asimismo, se les comunica que en autos están programadas las diez horas con cinco minutos del catorce de noviembre de dos mil veintidós, para la celebración de la audiencia constitucional.

Pachuca de Soto, Hidalgo, 21 de octubre de 2022.
Secretaria del Juzgado Segundo de Distrito en el Estado de Hidalgo.

María Isabel Estrada Casasola.
Rúbrica.

(R.- 529028)

Estados Unidos Mexicanos
Poder Judicial de la Federación
Juzgado Décimo Segundo de Distrito en Materia Civil en la Ciudad de México
EDICTO

En el expediente **531/2018-P.C.**, relativo al **juicio ordinario civil** promovido por la **Comisión Nacional de Vivienda** en contra de **Impulso para el Desarrollo de México, Sociedad Anónima de Capital Variable, Sociedad Financiera Popular** y en cumplimiento al proveído de **diecinueve de octubre de dos mil veintidós**, con apoyo en lo dispuesto en el artículo 315 del Código Federal de Procedimientos Civiles, se hace del conocimiento a la tercera llamada a juicio a **Consorcio Inmobiliario Kahrpac, Sociedad Anónima de Capital Variable**, que cuenta con un plazo de **TREINTA DÍAS**, contado a partir del siguiente al de la última publicación, para hacer valer sus derechos, en razón de que la ejecutada (actora reconconvencionista) manifestó que los recursos que le reclama su contraria que devuelva, le fueron destinados para cumplir con el objeto del convenio de adhesión al Programa de Esquemas de Financiamiento y Subsidio Federal para Vivienda, celebrado por las partes el siete de marzo de dos mil catorce, apercibida que en caso de no comparecer en el lapso anteriormente citado, se seguirá el procedimiento en el que se actúa en su rebeldía, pudiéndole parar perjuicio el fallo final que se emita.

Se le hace del conocimiento el siguiente resumen:

1. Por auto de dos de abril de dos mil diecinueve, se admitió a trámite la demanda promovida por la **Comisión Nacional de Vivienda**, en la que demandó lo siguiente:

A. El reintegro y/o devolución de la cantidad de \$20'044,240.75 (veinte millones cuarenta y cuatro mil doscientos cuarenta pesos 75/100 m.n.) que se entregó a **Impulso para el Desarrollo de México, Sociedad Anónima de Capital Variable, Sociedad Financiera Popular**, en calidad de subsidio federal para la vivienda, bajo la modalidad de "autoproducción de vivienda" y correspondiente a trescientos treinta y nueve subsidios, conforme al Programa Público del Gobierno Federal denominado "Programa de Acceso al Financiamiento para soluciones Habitacionales" (anteriormente denominado Programa de Esquemas de Financiamiento y Subsidio Federal para Vivienda) y al amparo del Convenio de Adhesión al Programa de Esquemas de Financiamiento y Subsidio Federal para Vivienda, de siete de marzo de dos mil catorce.

B. El pago de las cargas financieras por concepto de pena convencional, generadas a cargo de **Impulso para el Desarrollo de México, Sociedad Anónima de Capital Variable, Sociedad Financiera Popular** por falta de devolución oportuna de la cantidad y conceptos precisados, las que deberán ser calculadas y actualizadas en términos de las disposiciones administrativas emitidas por la Secretaría de Hacienda y Crédito Público, esto es, conforme a los oficios circulares 401-T-21489 de uno de septiembre de dos mil ocho y 401-UVFV-651 del ocho de enero de dos mil nueve emitidos por la Tesorería de la Federación, más el pago de los productos o rendimientos financieros generados, lo anterior, conforme a la cláusula séptima del Convenio base de la acción.

C. El pago de gastos y costas que deberán calcularse sobre la suerte principal y sobre las cargas financieras en ejecución de sentencia.

2. El dieciséis de abril de dos mil diecinueve, se emplazó a la ejecutada y por acuerdo de dieciséis de mayo de dos mil diecinueve se le tuvo dando contestación a la demanda instaurada en su contra y reconviniendo a su contraria lo siguiente:

a) La nulidad del convenio de adhesión al programa de esquemas de financiamiento y subsidio federal para la vivienda, celebrado el siete de marzo de dos mil catorce, en específico las **cláusulas segunda**, fracciones V, VII, IX incisos b), c) y d); XV, XXII, XXV; **tercera y sexta**; en relación con el Manual de Procedimientos y Reglas de Operación; debido a que, dichas cláusulas contienen diversas obligaciones contractuales cuyo cumplimiento depende de la voluntad de un tercero completamente ajeno, como lo es el "organismo ejecutor de obra", el cual además no es parte dentro del "convenio de adhesión", ello en virtud de que, el contenido y el alcance de dichas cláusulas transgrede lo dispuesto por los artículos 1º, 17 y 133 y demás relativos y aplicables de la Constitución Federal, en relación con los artículos 21.3 de la Convención Americana de los Derechos Humanos; así como con lo dispuesto por los artículos 6º, 8º, 11, 1793, 1794, 1795, 1812, 1815, 1816, 1824, 1827 y demás relativos y aplicables del Código Civil Federal.

b) Pago de gastos y costas que se originen con motivo del presente juicio, en lo principal y reconvención, hasta su total terminación.

Para tal efecto queda a su disposición en este juzgado las copias del escrito inicial de demanda, contestación a la misma y reconvención, con las cuales se le corre traslado, asimismo se le previene para que señale domicilio para oír y recibir notificaciones en esta ciudad, apercibida que de no hacerlo, las ulteriores, aún las de carácter personal le surtirán por rotulón.

En la Ciudad de México, veintiséis de octubre de dos mil veintidós.
Secretario del Juzgado Décimo Segundo de Distrito en Materia Civil en la Ciudad de México.

José Nahúm Barrios García.

Rúbrica.

(R.- 528713)

Estados Unidos Mexicanos
Poder Judicial de la Federación
Primer Tribunal Colegiado del Segundo Circuito,
con residencia en Nezahualcóyotl, Estado de México
EDICTO

Juicio de amparo: D.P. 135/2020

Quejoso: Pedro Antonio Acosta Mena

Tercera interesada: Daniela Rodríguez Laureano

Se hace de su conocimiento que Pedro Antonio Acosta Mena, promovió amparo directo contra la resolución de seis de septiembre de dos mil trece, dictada por el Primer Tribunal de Alzada en Materia Penal de Texcoco, del Tribunal Superior de Justicia del Estado de México; y en virtud de que no fue posible emplazar a la tercera interesada, con fundamento en el artículo 27, fracción III, inciso b), de la Ley de Amparo, en relación con el 315 del Código Federal de Procedimientos Civiles, emplácese a juicio a la tercera interesada Daniela Rodríguez Laureano por edictos; publicándose por TRES veces, de SIETE en SIETE días, en el Diario Oficial de la Federación y en uno de los periódicos de mayor circulación en la República Mexicana; haciéndole saber, que deberá presentarse dentro del término de TREINTA DÍAS, contados a partir del día siguiente de la última publicación, a apersonarse; apercibida que de no comparecer en este juicio, las subsecuentes notificaciones, aún las de carácter personal se le harán por medio de lista que se fija en los estrados de este Tribunal Colegiado de Circuito. **Doy Fe.**

Atentamente

Secretaria de Acuerdos del Primer Tribunal Colegiado del Segundo Circuito,
con residencia en Nezahualcóyotl, Estado de México.

Lic. Hilda Esther Castro Castañeda

Rúbrica.

(R.- 529208)

AVISOS GENERALES

Estados Unidos Mexicanos
Fiscalía General de la República
Delegación Estatal Campeche
PUBLICACIÓN POR EDICTO.

En cumplimiento al acuerdo dictado en la carpeta de investigación, en la cual se decretó el aseguramiento ministerial del bien afecto a la misma; con fundamento en los artículos 16, 21 y 102, apartado "A", de la Constitución Política de los Estados Unidos Mexicanos; 40 y 41 del Código Penal Federal; 82 fracción III, 131 y 231 del Código Nacional de Procedimientos Penales; 1, fracción I; 3, 5, 6, 7, 8, 14 y 15 de la Ley Federal para la Administración y Enajenación de Bienes del Sector Público, se notifica a través del presente edicto a quien o quienes resulten ser propietarios a fin de que acredite la propiedad del indicio, relacionado con la carpeta de investigación **FED/CAMP/CAMP/0000160/2022**, instruida en contra de quien o quienes resulten responsables, por el delito de Ataques a las Vías Generales de Comunicación, previsto y sancionado en el diverso 533 de la Ley en comento, **con fecha diez de junio de dos mil veintidós, se decretó el aseguramiento de un vehículo marca Volkswagen, clase automóvil, tipo sedán, modelo Jetta, versión GL, carrocería cuatro puertas, color rojo, sin placas de circulación, modelo 2005, número de identificación vehicular 3VWRV49M65M163016, correspondiente a un vehículo de origen nacional, por ser Instrumento** del delito investigado en la carpeta de investigación; -----

- Lo anterior a efecto de que manifiesten lo que a su derecho corresponda y se apercibe, para que se abstengan de ejercer actos de dominio sobre dicho objeto asegurado y de no manifestar lo que a su interés convenga, en un término de noventa días naturales siguientes al de la publicación del presente, dicho bien causará abandono a favor del Gobierno Federal de conformidad con lo dispuesto en el numeral 231 del Código Nacional de Procedimientos Penales, haciendo del conocimiento que el bien referido, se encuentra a

disposición jurídica y material del agente del Ministerio Público de la Federación, Titular de la Célula III, del Equipo I de Investigación y Litigación, en la Delegación Estatal Campeche, con domicilio en Avenida José López Portillo número 237, esquina con Pedro Moreno, Colonia Sascalum, San Francisco de Campeche, Campeche, Código Postal 24095. -----

Atentamente.

San Francisco de Campeche, Campeche, a 26 de octubre de 2022.

Encargado del Despacho de la Fiscalía General de la República en el Estado de Campeche.

Mtro. José Ignacio Coronel Cruz.

Rúbrica.

(R.- 529593)

Estados Unidos Mexicanos
Fiscalía General de la República
Delegación Estatal Yucatán
NOTIFICACIÓN POR EDICTO

En cumplimiento a los acuerdos dictados dentro de los autos de la carpeta de investigación, en la cual se decretó el aseguramiento ministerial de diversos bienes; y con fundamento en los artículos 16, 21 y 102 apartado "A" de la Constitución Política de los Estados Unidos Mexicanos; 40 y 41 del Código Penal Federal, 229, 230, 231 y 232, del Código Nacional de Procedimientos Penales; Oficio Circular C/002/2019 emitido por el Fiscal General de la República; 1 fracción 1, 3, 5, 6, 7, 8, 14 y 15 de la Ley Federal para la Administración y Enajenación de Bienes del Sector Público; se notifica a través del presente edicto, a ANNA MARIA HAMILTON y/o quien o quienes resulten ser propietarios, representantes legales o personas con interés legal y/o quienes acrediten la propiedad, de los siguientes bienes afectos a la indagatoria que a continuación se describe: **1.- Carpeta de Investigación FED/YUC/MER/000388/2022**, iniciada por el delito de introducción al territorio nacional en forma clandestina armas de fuego de las que no están reservadas para el uso del ejército, armada y fuerza aérea, previsto y sancionado en el artículo 84 Bis de la Ley Federal de Armas de Fuego y Explosivos, en la cual el 21 de Octubre de 2022 se decretó el aseguramiento de: UN ARMA DE FUEGO TIPO: REVOLVER, CALIBRE: .38" SPL, MARCA: CHARTER ARMS SHELTON, MODELO: LEOPARD, MATRÍCULA 16 11885, PAÍS DE FABRICACIÓN: USA, ESTRUCTURA METÁLICA EN COLOR PLATEADO, ARMAZÓN CON PINTURA DECORATIVA (ANIMAL PRINT) CACHAS DE COLOR NEGRO, SE PRESENTA CON DISPARADOR Y GUARDAMONTE, CILINDRO QUE GIRA A LA DERECHA AL ACCIONAR EL ARMA, EN BUEN ESTADO DE CONSERVACIÓN; TRES CARTUCHOS PARA ARMA DE FUEGO DEL CALIBRE .38" SPL, MARCA: WINCHESTER, CASQUILLO METÁLICO, CON BALA DE PUNTA NORMAL ENCAMISADA DE COBRE Y NÚCLEO DE PLOMO; DOS CASQUILLOS DEL CALIBRE .38" SPL, DOS BALAS DEL CALIBRE .38" SPL, Y UN ESTUCHE COLOR NEGRO CON MATERIAL DE PLÁSTICO Y BORDES DE ALUMINIO por ser **objeto del delito investigado**.-----

--- Lo anterior a efecto de que manifiesten lo que a su derecho corresponda y se apercibe, para que se abstenga de ejercer actos de dominio sobre dichos bienes asegurados y de no manifestar lo que a su interés convenga, en un término de **noventa días** naturales siguientes al de la publicación del presente, dichos bienes causaran abandono en favor del Gobierno Federal de conformidad con lo dispuesto en el artículo 231 del Código Nacional de Procedimientos Penales, haciendo del conocimiento que los referidos bienes se encuentran a disposición jurídica y material del agente del Ministerio Público de la Federación, de la Fiscalía General de la República en Yucatán, con domicilio en Periférico Poniente, Kilómetro 46.5, Tramo Susula-Uman, C.P. 97300, Mérida, Yucatán, apercibiéndole para que no enajene o grave los bienes en comento, haciéndole saber que en caso de no haber manifestación alguna en el plazo señalado, el bien en referencia causará abandono a favor del Gobierno Federal.

Atentamente

Mérida, Yucatán a 27 de octubre de 2022

El encargado del Despacho de la Delegación Estatal en Yucatán

Mtro. Miguel Angel Soberanis Camejo

Rúbrica.

(R.- 529594)

Estados Unidos Mexicanos
Fiscalía General de la República
Delegación Estado de México
NOTIFICACIÓN POR EDICTO

En cumplimiento a los acuerdos dictados dentro de los autos de las diversas carpetas de investigación de las cuales se decretó el aseguramiento ministerial de bienes producto, instrumento u objeto del delito; y con fundamento en los artículos 16, 21 y 102, apartado "A" de la Constitución Política de los Estados Unidos Mexicanos; 40 y 41, del Código Penal Federal; 82, fracción III, 131 y 231, del Código Nacional de Procedimientos Penales; 1, fracción I, III, V, VI, VII y VIII, de la Ley Federal para la Administración y Enajenación de Bienes del Sector Público; se notifica a través del presente edicto, a quien o quienes resulten ser propietarios, representantes legales o personas con interés legal y/o quienes acrediten la propiedad, de los siguientes bienes afectos a las indagatorias que a continuación se describen:

1.- Carpeta de Investigación FED/MEX/TLAL/000052/2022, iniciada por el delito Transporte Ilícito de Hidrocarburo, previsto en el artículo 9, fracción II, de la Ley Federal para Prevenir y Sancionar los Delitos Cometidos en Materia de Hidrocarburos, en la cual el cuatro de febrero de dos mil veintidós se decretó el aseguramiento de: **(01) UN VEHÍCULO MARCA NISSAN, TIPO TSURU, COLOR GRIS, AÑO MODELO 1993, NÚMERO DE SERIE 3BAMB1309818, PLACAS DE CIRCULACIÓN MTR2868 DEL ESTADO DE MÉXICO; por ser un instrumento del delito investigado.**

2.- Carpeta de Investigación FED/MEX/ECAT/0006353/2018, iniciada por el delito Almacenamiento Ilícito de Hidrocarburo, previsto y sancionado en el artículo 9, fracción II, inciso d), de la Ley Federal para Prevenir y Sancionar los Delitos Cometidos en Materia de Hidrocarburos, en la cual el seis de diciembre de dos mil dieciocho se decretó el aseguramiento de: **(01) UN VEHÍCULO TIPO CAMIONETA, COLOR BLANCO, PLACAS DE CIRCULACIÓN LB49598 DEL ESTADO DE MÉXICO, CON NÚMERO DE SERIE 1GBKC34J8YF409767; (02) INMUEBLE UBICADO EN CALLE 14 DE FEBRERO, NÚMERO 10, COLONIA VALLE VERDE, MUNICIPIO DE TONANITLA, ESTADO DE MÉXICO, COORDENADAS GEOGRÁFICAS 19°41'43.24" LATITUD NORTE Y 99°2'34.96" LONGITUD OESTE; por ser un instrumento del delito investigado.**

3.- Carpeta de Investigación FED/MEX/NEZA/0002260/2020, iniciada por el delito Daño en Propiedad Ajena, previsto y sancionado en el artículo 399, del Código Penal Federal, en la cual el veinticinco de mayo de dos mil veinte se decretó el aseguramiento de: **(01) UN VEHÍCULO MARCA CHEVROLET, TIPO PICK UP, CABINA Y MEDIA, COLOR AMARILLO, PLACAS DE CIRCULACIÓN MWP-2399 DEL ESTADO DE MÉXICO, NÚMERO DE SERIE E11GHDK2701, AÑO MODELO 1979; por ser un instrumento del delito investigado.**

4.- Carpeta de Investigación FED/MEX/NEZA/0003954/2017, iniciada por el delito Daño en Propiedad Ajena, previsto y sancionado en el artículo 399, del Código Penal Federal, en la cual el veintinueve de septiembre de dos mil diecisiete se decretó el aseguramiento de: **(01) UN VEHÍCULO MARCA CHRYSLER, CIRRUS LXI, COLOR NEGRO CON VIVOS ROJOS, PLACAS DE CIRCULACIÓN MEG-91-22 DEL ESTADO DE MÉXICO, NÚMERO DE IDENTIFICACIÓN VEHICULAR 1C3DJ56S64N396484, AÑO MODELO 2004; por ser un instrumento del delito investigado.**

5.- Carpeta de Investigación FED/MEX/NEZA/0002471/2020, iniciada por el delito Daño en Propiedad Ajena, previsto y sancionado en el artículo 399, del Código Penal Federal, en la cual el siete de junio de dos mil veinte se decretó el aseguramiento de: **(01) UN VEHÍCULO MARCA TOYOTA, SIENNA XLE, MINI VAN, PLACAS DE CIRCULACIÓN NPA5539 DEL ESTADO DE MÉXICO, COLOR GRIS OXFORD, NÚMERO DE SERIE 5TDZA22C95S352781, AÑO MODELO 2005; por ser un instrumento del delito investigado.**

6.- Carpeta de Investigación FED/MEX/NEZA/0002970/2016, iniciada por el delito Daño en Propiedad Ajena, previsto y sancionado en el artículo 399, del Código Penal Federal, en la cual el veintiocho de noviembre de dos mil dieciséis se decretó el aseguramiento de: **(01) UN VEHÍCULO MARCA VOLKSWAGEN, TIPO JETTA, MK VI STYLE, SEDAN, COLOR NEGRO, PLACAS DE CIRCULACIÓN MYS4999 DEL ESTADO DE MÉXICO, NÚMERO DE IDENTIFICACIÓN VEHICULAR 3VW2W1AJ7DM277569, AÑO MODELO 2013; por ser un instrumento del delito investigado.**

7.- Carpeta de Investigación FED/MEX/TEX/0003644/2022, iniciada por el delito de Sustracción Ilícita de Hidrocarburo, previsto en el artículo 8, fracción I, de la Ley Federal para Prevenir y Sancionar los Delitos Cometidos en Materia de Hidrocarburos, en la cual el treinta y uno de octubre de dos mil veintidós se decretó el aseguramiento de: **(01) UN INMUEBLE UBICADO EN CALLE DE TERRACERÍA SIN NOMBRE, SIN NÚMERO, MUNICIPIO DE OTUMBA, ESTADO DE MÉXICO, COORDENADAS GEOGRÁFICAS 19.712130, - 98.753183; por ser un instrumento del delito investigado.**

8.- Carpeta de Investigación FED/MEX/TEX/0003271/2022, iniciada por el delito de Posesión Ilícita de Hidrocarburo, previsto en el artículo 9, fracción II, de la Ley Federal para Prevenir y Sancionar los Delitos Cometidos en Materia de Hidrocarburos, en la cual el seis de octubre de dos mil veintidós se decretó el aseguramiento de: **(01) UN CAMIÓN MARCA KENWORTH, MODELO T800 CHASIS CABINA, TIPO PIPA, COLOR BLANCO, SIN PLACAS DE CIRCULACIÓN, NÚMERO DE IDENTIFICACIÓN VEHICULAR 3WKDD40X2AF827772, DE ORIGEN NACIONAL, AÑO MODELO 2010 ACOPLADO A UN SEMIRREMOLQUE TIPO PIPA, COLOR BLANCO CON**

LA LEYENDA "TRANSPORTADORA DE GAS", NÚMERO DE SERIE 49245678, AÑO DE CONSTRUCCIÓN 1974; **por ser un instrumento del delito investigado. 9.- Carpeta de Investigación FED/MEX/TEX/0003039/2022**, iniciada por el delito de Posesión Ilícita de Hidrocarburo, previsto en el artículo 9, fracción II, de la Ley Federal para Prevenir y Sancionar los Delitos Cometidos en Materia de Hidrocarburos, en la cual el siete de octubre de dos mil veintidós se decretó el aseguramiento de: **(01) CAMION MARCA CHEVROLET, MODELO KODIAK, TIPO PIPA, SERIE 600, COLOR BLANCO, PLACAS DE CIRCULACIÓN LF69415 DEL ESTADO DE MÉXICO, NUMERO DE IDENTIFICACIÓN VEHICULAR 3GBJ6H1E53M107031, DE ORIGEN NACIONAL, AÑO MODELO 2003; por ser un instrumento del delito investigado. 10.- Carpeta de Investigación FED/MEX/CHAL/0001943/2022**, iniciada por el delito de Comercio Ilícito de Hidrocarburo, previsto en el artículo 9, fracción I, de la Ley Federal para Prevenir y Sancionar los Delitos Cometidos en Materia de Hidrocarburos, en la cual el tres de noviembre de dos mil veintidós se decretó el aseguramiento de: **(01) UN INMUEBLE UBICADO EN CARRETERA FEDERAL MÉXICO-CUAUTLA, COLONIA NEPANTLA DE SOR JUANA INÉS DE LA CRUZ, MUNICIPIO DE TEPETLIXPA, ESTADO DE MÉXICO, CON COORDENADAS GEOGRÁFICAS 18.981478, -98.848705, ESTACIÓN DE SERVICIO BIOENERGAS S, DE R.L. DE C.V.**; **por ser un instrumento del delito investigado.** Lo anterior, a efecto de que manifiesten lo que a su derecho corresponda y se apercebe, para que se abstengan de ejercer actos de dominio sobre dichos bienes asegurados y de no manifestar lo que a su interés convenga, en un término de **noventa días** naturales siguientes al de la publicación del presente, dichos bienes causarán abandono en favor del Gobierno Federal, de conformidad con lo dispuesto en el artículo 231, del Código Nacional de Procedimientos Penales, haciendo del conocimiento que los referidos bienes se encuentran a disposición jurídica y material del Agente del Ministerio Público de la Federación, de la Fiscalía General de la República en la Delegación Estado de México, con domicilio en Calle Héctor Fix Zamudio, número 105, colonia Ex Parque Cuauhtémoc, C.P. 50010, Toluca, Estado de México.

Atentamente

Toluca, Estado de México; 04 de noviembre de 2022.

Delegado de la Fiscalía General de la República en el Estado de México

Mtro. Julio César Ulises Chávez Ramos.

Rúbrica.

(R.- 529603)

Estados Unidos Mexicanos
Fiscalía General de la República
Delegación Estatal Guanajuato
NOTIFICACIÓN POR EDICTO

En cumplimiento a los acuerdos dictados dentro de los autos de las diversas carpetas de investigación, de las cuales se decretó el aseguramiento ministerial de diversos bienes; y con fundamento en los artículos 16, 21 y 102 apartado "A" de la Constitución Política de los Estados Unidos Mexicanos; 40 y 41 del Código Penal Federal; 82 fracción III 131 y 231 del Código Nacional de Procedimientos Penales; 1 fracción 1, 3, 5, 6, 7, 8, 14 y 15 de la Ley Federal para la Administración y Enajenación de Bienes del Sector Público; se notifica a través del presente edicto, a quien o quienes resulten ser propietarios, representantes legales o personas con interés legal y/o quienes acrediten la propiedad, de los siguientes bienes afectos a las indagatorias que a continuación se describen: **1.- Carpeta de investigación FED/GTO/LEÓN/0000464/2015**, iniciada por el delito de Robo, previsto y sancionado en el artículo 368 quater fracción I párrafo tercero del Código Penal Federal en la cual el **25 de septiembre de 2015, se decretó el aseguramiento** de un vehículo tipo Tracto Camión marca Freightliner, color blanco, con placas de circulación 74AA2A, número de identificación vehicular 3AKJA6CK6BDAW6947 por ser **instrumento** del delito investigado; **2.- Carpeta de investigación FED/GTO/SAL/0000094/2017**, iniciada por el delito de Posesión ilícita de Hidrocarburo, previsto y sancionado en el artículo 9 fracción II de la Ley Federal para Prevenir y Sancionar los Delitos cometidos en materia de hidrocarburos **en la cual el 05 de enero de 2017, se decretó el aseguramiento** de cinco contenedores con recubrimiento metálico con capacidad aproximadamente de 1000 litros 4 de los contenedores al 90% con un líquido con las características del hidrocarburo y uno vacío, mismos que se encontraban en un vehículo FORD F 350 color beige, con número de engomado gn-17957 del estado de Guanajuato y número de serie 3FEKF37H9RMA06630, por ser **instrumento** del delito investigado **3.- Carpeta de investigación FED/GTO/SAL/0000083/2021**, iniciada por el delito de posesión de cartuchos para armas de fuego de uso exclusivo, previsto y sancionado en el artículo 83 Quat. fracción II. De la Ley federal de armas de fuego y explosivos, en la cual el **11 de enero de 2021, se decretó el aseguramiento** de Un vehículo tipo vagoneta, marca Ford, submarca Explorer, modelo 2006, color blanco, placas de circulación NTV6030 particulares del estado de México, número de serie 1FMEU63846ZA20041, por ser **objeto** del delito investigado; **4.- Carpeta de investigación FED/GTO/IRPTO/0003873/2018**, iniciada por el delito de Posesión ilícita de Hidrocarburo, previsto y sancionado en el artículo 9 fracción II de la Ley Federal para Prevenir y Sancionar los Delitos cometidos en materia de hidrocarburos y portación de armas de fuego de uso exclusivo de las fuerzas armadas previsto y sancionado en el artículo 81 en relación con el 9 y 10 de la Ley Federal de Armas de Fuego y Explosivos **en la cual el 04 de agosto de 2018, se decretó el aseguramiento** de un vehículo tipo

camioneta color roja de la marca Dodge Ram, sin placas de circulación, con número de serie 3B7HC13Z7TG162735 y un vehículo tipo camioneta de color blanca de la marca Ford, modelo Ranger, con placas de circulación GF03690 del estado de Guanajuato, con número de serie 1FTCR10A2KUB27488, por ser **objeto** del delito investigado; **5.-** Carpeta de investigación **FED/GTO/IRPTO/0000658/2021**, iniciada por el delito de posesión de narcóticos previsto por el artículo 195 en relación con el 193 y 194, todos del Código Penal Federal, **en la cual el 27 de febrero de 2021, se decretó el aseguramiento de un vehículo tipo motocicleta sin marca visible tipo pista, color blanco con rojo, con número de serie 9C2MD34093R300163, sin placas de circulación por ser objeto del delito investigado;** **6.-** Carpeta de investigación **FED/GTO/IRPTO/0000799/2022**, iniciada por el delito de Posesión ilícita de Hidrocarburo, previsto y sancionado en el artículo 9, Fracción II de la Ley para Prevenir y Sancionar Delitos Cometidos en Materia de Hidrocarburos, **en la cual el 14 de junio de 2022 se decretó el aseguramiento del inmueble ubicado en rancho el tepocate en Abasolo Guanajuato, con coordenadas (20°26'45.323"N- 101°35'49.860"W), por ser instrumento del delito investigado;** **7.-** Carpeta de investigación **FED/GTO/IRPTO/0000833/2022**, iniciada por el delito Violación A La Ley Federal De Armas De Fuego, previsto y sancionado en los Artículo 83 QUIN Fracción II, Artículo 83 BIS Fracción II y Artículo 83 QUAT Fracción II, de la Ley Federal de Armas de Fuego y Explosivos, **en la cual el 09 de marzo de 2022, se decretó el aseguramiento del inmueble ubicado en la calle francisco Sarabia número 1335, colonia la moderna de la ciudad de Irapuato, Guanajuato, por ser instrumento del delito investigado;** **8.-** Carpeta de investigación **FED/GTO/IRPTO/0003042/2022**, iniciada por el delito de Contra la salud, previsto y sancionado en el Artículo 195. Del Código Penal Federal, **en la cual el 09 de septiembre de 2022, se decretó el aseguramiento del inmueble ubicado en Hermenegildo galeana numero 6 a esquina con calle Vicente guerrero de la comunidad de Arandas del municipio de Irapuato Guanajuato, por ser instrumento del delito investigado;** **9.-** Carpeta de investigación **FED/GTO/CEL/0003536/2021**, iniciada por el delito de Sustracción ilícita de Hidrocarburo, previsto y sancionado en el artículo 8 fracción I de la Ley Federal para Prevenir y Sancionar los Delitos Cometidos en Materia de Hidrocarburos en la cual el **03 de agosto de 2022, se decretó el aseguramiento de un vehículo marca Dodge color blanco con placas de circulación JK-30376 del Estado de Jalisco con número de serie 1B7GL23XXVS274926 por ser instrumento del delito investigado;** **10.-** Carpeta de investigación **FED/GTO/CEL/0000469/2022**, iniciada por el delito de Robo de Autotransporte de Carga, previsto y sancionado en el artículo 376 Ter del Código Penal Federal en la cual el **16 de febrero de 2022, se decretó el aseguramiento de un vehículo marca Nissan, tipo sedan, color gris, con placas de circulación GKG-439-E del Estado de Guanajuato, con número de identificación vehicular 3N1AB7AD3HL615720 de origen nacional y un año modelo 2017; así como de un vehículo marca Chevrolet tipo pick up, color gris, sin placas de circulación, con el número de identificación vehicular 1GCCS1443R8102742 de origen extranjero y un año modelo 1994 por ser instrumentos del delito investigado;** **11.-** Carpeta de investigación **FED/GTO/CEL/00004019/2018**, iniciada por el delito de Posesión Ilícita de Hidrocarburo, previsto y sancionado en el artículo 9 Fracción II, de la Ley Federal para Prevenir y Sancionar los Delitos Cometidos en Materia de Hidrocarburos, **en la cual el 14 de agosto de 2018, se decretó el aseguramiento de un vehículo, marca GMC, sub marca JIMMY, modelo 1995, color negro, con número de serie 1GKDT13W6S2534730, placas de circulación GNX1934 del Estado de Guanajuato, por ser instrumento del delito investigado;** **12.-** Carpeta de investigación **FED/GTO/CEL/0000189/2019**, iniciada por el delito de Posesión Ilícita de Hidrocarburo, previsto y sancionado por el artículo 9 Fracción II, de la Ley Federal para Prevenir y Sancionar los Delitos Cometidos en Materia de Hidrocarburos, **en la cual el 14 de enero de 2019, se decretó el aseguramiento de una camioneta de la marca GMC, submarca 3500, modelo 2008, con número de serie 3GBJC34K78M109464, sin placas de circulación por ser instrumento del delito investigado;** **13.-** Carpeta de investigación **FED/GTO/CEL/00001767/2019**, iniciada por el delito de Posesión Ilícita de Hidrocarburo, previsto y sancionado en el artículo 9 Fracción II, de la Ley Federal para Prevenir y Sancionar los Delitos Cometidos en Materia de Hidrocarburos, **en la cual el 6 de mayo de 2019, se decretó el aseguramiento de un vehículo: camioneta marca Chevrolet, modelo 3500, año modelo 1994, número de identificación vehicular 3GCJC44KXRM107906, sin placas de circulación, y un vehículo Camioneta marca Ford, tipo Van, modelo Econoline, año modelo 1993, número de serie 1FTJS34G1PHA93100, placas de circulación LA86855 del Estado de México, por ser instrumento del delito investigado.** **14.-** Carpeta de investigación **FED/GTO/CEL/0003582/2018**, iniciada por el delito de Posesión Ilícita de Hidrocarburo, previsto y sancionado en el artículo 9 fracción II de la Ley Federal para Prevenir y Sancionar Delitos Cometidos en Materia de Hidrocarburos, **en la cual el 15 de julio de 2018, se decretó el aseguramiento del inmueble ubicado en calle Hidalgo sin número exterior, esquina con calle palmas, frente al inmueble marcado con el número 28 de la colonia yutis y/o san José de yustis, también conocido como la concordia, municipio de Celaya, Guanajuato; coordenadas geográficas 20.5818451, -100.8607756, por ser objeto del delito investigado.** **15.-** Carpeta de investigación **FED/GTO/CEL/0005447/2018**, iniciada por el delito de Posesión Ilícita de Hidrocarburo, previsto y sancionado en el artículo 9 fracción II de la Ley Federal para Prevenir y Sancionar Delitos Cometidos en Materia de Hidrocarburos, **en la cual el 27 de noviembre de 2018, se decretó el aseguramiento del inmueble ubicado en calle Eleuterio Méndez # 306, colonia general Pedro María Anaya, entre las calles de General Manuel Rincón y plan del río, Municipio de Celaya, Guanajuato; coordenadas geográficas 20.3131.65, -100.5243.33, por ser objeto del delito investigado.** **16.-** Carpeta de investigación **FED/GTO/CEL/0001320/2018**, iniciada por el delito de Posesión Ilícita de Hidrocarburo, previsto y sancionado en el artículo 9 fracción II de la Ley Federal para Prevenir y Sancionar Delitos Cometidos en Materia de Hidrocarburos, **en la cual el 24 de marzo de 2018, se decretó el aseguramiento del inmueble ubicado en calle vista hermosa sin número exterior a una distancia de 20 metros de la calle bellavista de la comunidad el caracol perteneciente al municipio de villagrán, Guanajuato; coordenadas geográficas 20.565222,**

-100.982416, y de un remolque tipo caja seca, color blanco, sin marca, modelo, serie visibles, no cuenta con placa de circulación por ser **objeto** del delito investigado. **17.-** Carpeta de investigación **FED/GTO/CEL/0002392/2018**, iniciada por el delito de Posesión Ilícita de Hidrocarburo, previsto y sancionado en el artículo 9 fracción II de la Ley Federal para Prevenir y Sancionar Delitos Cometidos en Materia de Hidrocarburos, **en la cual el 24 de marzo de 2018, se decretó el aseguramiento del** tracto camión marca internacional, modelo 9200, tipo torton, color amarillo, número de serie 2HSFMAHR7XC091091, con chasis de la marca dina número de serie 96*69*21042b1, placa de circulación MZZ-5043 del Estado de Mexico, por ser **instrumento** del delito investigado. **18.-** Carpeta de investigación **FED/GTO/CEL/00004019/2018**, iniciada por el delito de Posesión Ilícita de Hidrocarburo, previsto y sancionado en el artículo 9 Fracción II, de la Ley Federal para Prevenir y Sancionar los Delitos Cometidos en Materia de Hidrocarburos, **en la cual el 14 de agosto de 2018, se decretó el aseguramiento de** un vehículo, marca GMC, sub marca JIMMY, modelo 1995, color negro, con número de serie 1GKDT13W6S2534730, placas de circulación GNX1934 del Estado de Guanajuato, por ser **instrumento** del delito investigado; **19.-** Carpeta de investigación **FED/GTO/CEL/0000189/2019**, iniciada por el delito de Posesión Ilícita de Hidrocarburo, previsto y sancionado por el artículo 9 Fracción II, de la Ley Federal para Prevenir y Sancionar los Delitos Cometidos en Materia de Hidrocarburos, **en la cual el 14 de enero de 2019, se decretó el aseguramiento de** una camioneta de la marca GMC, submarca 3500, modelo 2008, con número de serie 3GBJC34K78M109464, sin placas de circulación por ser **instrumento** del delito investigado; **20.-** Carpeta de investigación **FED/GTO/CEL/00001767/2019**, iniciada por el delito de Posesión Ilícita de Hidrocarburo, previsto y sancionado en el artículo 9 Fracción II, de la Ley Federal para Prevenir y Sancionar los Delitos Cometidos en Materia de Hidrocarburos, **en la cual el 6 de mayo de 2019, se decretó el aseguramiento de** un vehículo: camioneta marca Chevrolet, modelo 3500, año modelo 1994, número de identificación vehicular 3GCJC44KXRM107906, sin placas de circulación, y un vehículo camioneta marca Ford, tipo Van, modelo Econoline, año modelo 1993, número de serie 1FTJS34G1PHA93100, placas de circulación LA86855 del Estado de México, por ser **instrumento** del delito investigado; **21.-** Carpeta de investigación **FED/GTO/CEL/0003582/2018**, iniciada por el delito de Posesión Ilícita de Hidrocarburo, previsto y sancionado en el artículo 9 fracción II de la Ley Federal para Prevenir y Sancionar Delitos Cometidos en Materia de Hidrocarburos, **en la cual el 15 de julio de 2018, se decretó el aseguramiento del** inmueble ubicado en calle hidalgo sin número exterior, esquina con calle palmas, frente al inmueble marcado con el número 28 de la colonia yutis y/o san José de yustis, también conocido como la concordia, municipio de Celaya, Guanajuato; coordenadas geográficas 20.5818451, -100.8607756, por ser **objeto** del delito investigado; **22.-** Carpeta de investigación **FED/GTO/CEL/0005447/2018**, iniciada por el delito de Posesión Ilícita de Hidrocarburo, previsto y sancionado en el artículo 9 fracción II de la Ley Federal para Prevenir y Sancionar Delitos Cometidos en Materia de Hidrocarburos, **en la cual el 27 de noviembre de 2018, se decretó el aseguramiento del** inmueble ubicado en calle Eleuterio Méndez # 306, colonia general Pedro María Anaya, entre las calles de General Manuel Rincón y plan del río, Municipio de Celaya, Guanajuato; coordenadas geográficas 20.3131.65, -100.5243.33, por ser **objeto** del delito investigado; **23.-** carpeta de investigación **FED/GTO/CEL/0001320/2018**, iniciada por el delito de Posesión Ilícita de Hidrocarburo, previsto y sancionado en el artículo 9 fracción II de la Ley Federal para Prevenir y Sancionar Delitos Cometidos en Materia de Hidrocarburos, **en la cual el 24 de marzo de 2018, se decretó el aseguramiento del** inmueble ubicado en calle vista hermosa sin número exterior a una distancia de 20 metros de la comunidad el caracol perteneciente al municipio de villagrán, guanajuato; coordenadas geográficas 20.565222, -100.982416, y de un remolque tipo caja seca, color blanco, sin marca, modelo, serie visibles, no cuenta con placa de circulación por ser **objeto** del delito investigado; **24.-** Carpeta de investigación **FED/GTO/CEL/0002392/2018**, iniciada por el delito de Posesión Ilícita de Hidrocarburo, previsto y sancionado en el artículo 9 fracción II de la Ley Federal para Prevenir y Sancionar Delitos Cometidos en Materia de Hidrocarburos, **en la cual el 24 de marzo de 2018, se decretó el aseguramiento del** tracto camión marca internacional, modelo 9200, tipo torton, color amarillo, número de serie 2HSFMAHR7XC091091, con chasis de la marca dina número de serie 69*21042B1, placa de circulación MZZ-5043 del Estado de Mexico, por ser **instrumento** del delito investigado. -----

- - - Lo anterior a efecto de que manifiesten lo que a su derecho corresponda y se apercibe, para que se abstengan de ejercer actos de dominio sobre dichos bienes asegurados y de no manifestar lo que a su interés convenga, en un término de **noventa días** naturales siguientes al de la publicación del presente, dichos bienes causarán abandono en favor del Gobierno Federal de conformidad con lo dispuesto en el artículo 231 del Código Nacional de Procedimientos Penales, haciendo del conocimiento que los referidos bienes se encuentran a disposición jurídica y material del agente del Ministerio Público de la Federación, de la Delegación en el estado de Guanajuato con domicilio en calle Aviadores 103, esquina con calle Maquiladores de la colonia Ciudad Industrial, de la ciudad de León, Guanajuato. -----

Atentamente

Cd. León, Guanajuato a 09 de noviembre de 2022.

Con fundamento en lo dispuesto por los artículos 21 de la Ley de la Fiscalía General de la República y 137, párrafo tercero del Reglamento de la Ley Orgánica de la Procuraduría General de la República

El encargado de la Delegación de la Fiscalía General de la República en el Estado de Guanajuato

Licenciado David Eugenio Carmona Álvarez

Rúbrica.

(R.- 529596)

Estados Unidos Mexicanos
Fiscalía General de la República
Delegación Estatal Oaxaca
NOTIFICACIÓN POR EDICTO

En cumplimiento a los acuerdos dictados dentro de los autos de las diversas carpetas de investigación, de las cuales se decretó el aseguramiento ministerial de diversos bienes; y con fundamento en los artículos 16, 21 y 102 apartado "A" de la Constitución Política de los Estados Unidos Mexicanos; 40 y 41 del Código Penal Federal; 82 fracción III 131 y 231 del Código Nacional de Procedimientos Penales; 1 fracción 1, 3, 5, 6, 7, 8, 14 y 15 de la Ley Federal para la Administración y Enajenación de Bienes del Sector Público; se notifica a través del presente edicto, a quien o quienes resulten ser propietarios, representantes legales o personas con interés legal y/o quienes acrediten la propiedad, de los siguientes bienes afectos a las indagatorias que a continuación se describen: **1.-** Carpeta de investigación **FED/OAX/SC/0001812/2021**, iniciada por el delito de Violación a la Ley de Migración, previsto y sancionado en el artículo 159, fracción III, de la Ley de Migración, con las agravantes previstas en el numeral 160, fracciones I y II, de esa legislación especial, en la cual el **03 de noviembre de 2021, se decretó el aseguramiento** de 01 un vehículo marca: Chrysler, tipo: Multipropósitos, línea: Town and Country, estilo: Camioneta cuatro puertas vagoneta, color: Negro, con placas de circulación HDD-768-C del Estado de Guerrero, con número de identificación vehicular 2C4GP54L85R197203, es de origen Extranjera (Canadá) y corresponde a un año-modelo 2005, por ser **instrumento** del delito investigado; **2.-** Carpeta de investigación **FED/OAX/SC/0001813/2021**, iniciada por el delito de Violación a la Ley de Migración, previsto y sancionado en el artículo 159, fracción III, de la Ley de Migración, con las agravantes contempladas en el numeral 160, fracciones I y II, de esa legislación especial, en la cual el **03 de noviembre de 2021, se decretó el aseguramiento** de 01 un vehículo marca: Chevrolet, tipo: Multipropósito, línea: Suburban, estilo: Camioneta cuatro puertas, color: Azul, con placas de circulación TLF-83-03 del Estado de Oaxaca, con número de identificación vehicular 3GNEC16K2SG113434, es de origen Nacional y corresponde a un año-modelo 1995, por ser **instrumento** del delito investigado; **3.-** Carpeta de investigación **FED/OAX/SC/0001624/2021** iniciada por el delito de Violación a la Ley de Migración, previsto y sancionado en el artículo 159, fracción III, de la Ley de Migración, con las agravantes contempladas en el numeral 160, fracciones I y II, de esa legislación especial, en la cual el **04 de octubre de 2021, se decretó el aseguramiento** de 01 un vehículo marca: Ford, tipo: Camión, línea: F-450, versión: XL Super Duty, estilo: Camioneta dos puertas chasis acoplado redilas, color: Blanco, sin placas de circulación, con número de identificación vehicular 1FDGF46Y39EB07959, es de origen Extranjera (Estados Unidos de América) y corresponde a un año-modelo 2009, por ser **instrumento** del delito investigado; **4.-** Carpeta de investigación **FED/OAX/SC/0001602/2021**, iniciada por el delito de Violación a la Ley de Migración, previsto y sancionado en el artículo 159, fracción III, de la Ley de Migración, con las agravantes contempladas en el numeral 160, fracciones I y II, de esa legislación especial, en la cual el **01 de octubre de 2021, se decretó el aseguramiento** de 01 un vehículo marca: Ford, tipo: Camión, línea: F-350, versión: XL Super Duty, estilo: Camioneta dos puertas chasis acoplado redilas, color: Blanco con gris, sin placas de circulación, con número de identificación vehicular 3FEKF36LX4MA18249, es de origen Nacional y corresponde a un año-modelo 2004, por ser **instrumento** del delito investigado; **5.-** Carpeta de investigación **FED/OAX/SC/0001468/2021**, iniciada por el delito de Violación a la Ley de Migración, previsto y sancionado en el artículo 159 fracción III de la Ley de Migración, con las agravantes a que se refiere el numeral 160 fracciones I y II de la citada Ley, en la cual el **07 de septiembre de 2021, se decretó el aseguramiento** de 01 un vehículo marca Nissan, tipo Sedan, modelo Sentra, color gris, con placas de circulación DLG-864-D del Estado de Chiapas, con Número de Identificación Vehicular 3N1CB51S16L642455, corresponde a un vehículo de origen de origen nacional, año modelo 2006, por ser **instrumento** del delito investigado; **6.-** Carpeta de investigación **FED/OAX/SC/0001468/2021**, iniciada por el delito de Violación a la Ley de Migración, previsto y sancionado en el artículo 159 fracción III de la Ley de Migración, con las agravantes a que se refiere el numeral 160 fracciones I y II de la citada Ley, en la cual el **07 de septiembre de 2021, se decretó el aseguramiento** de 01 un vehículo marca Nissan, tipo Sedán, modelo Sentra, color gris, con placas de circulación DLK-144-B del Estado de Chiapas, con Número de Identificación Vehicular 3N1CB51S16L501594, corresponde a un vehículo de origen nacional, año modelo 2006, por ser **instrumento** del delito investigado; **7.-** Carpeta de investigación **FED/OAX/SC/0001468/2021**, iniciada por el delito de Violación a la Ley de Migración, previsto y sancionado en el artículo 159 fracción III de la Ley de Migración, con las agravantes a que se refiere el numeral 160 fracciones I y II de la citada Ley, en la cual el **07 de septiembre de 2021, se decretó el aseguramiento** de 01 un vehículo marca Kenworth, tipo tractocamión, color amarillo con negro, con placas de circulación 877-AP-2 del servicio Público Federal, por ser **instrumento** del delito investigado; **8.-** Carpeta de investigación **FED/OAX/SC/0001281/2021**, iniciada por el delito violación a la Ley de Migración, previsto y sancionado en el artículo 159 fracción III en relación con el artículo 160 fracción I, ambos de la Ley de Migración, en la cual el **08 de agosto de 2021, se decretó el aseguramiento** de 01 un vehículo marca Ford, tipo camioneta, modelo F-350, color blanco, con placas de circulación RY-79-831 del Estado de Oaxaca, con Número de Identificación Vehicular 3FDK36L02MA35210, corresponde a un vehículo de origen nacional, año modelo 2002, por ser

instrumento del delito investigado; **9.-** Carpeta de investigación **FED/OAX/SC/0001012/2020**, iniciada por el delito de violación a la Ley de Migración, previsto y sancionado en el artículo 159, fracción III, de la Ley de Migración, con la agravante prevista en el artículo 160 fracciones I y II, de la misma ley, en la cual el **13 de junio de 2020, se decretó el aseguramiento** de 01 un vehículo marca Ford, tipo camioneta, modelo F-350, color blanco con rojo, con placas de circulación T75-BBA de la Ciudad de México con Número de Identificación Vehicular 3FEKF36L28MA27162, corresponde a un vehículo de origen nacional, año modelo 2008, por ser **instrumento** del delito investigado; **10.-** Carpeta de investigación **FED/OAX/SC/0002138/2019**, iniciada por el delito de violación a la Ley de Migración, previsto y sancionado en el artículo 159, fracción III de la Ley de Migración, con la agravante prevista en el artículo 160 fracciones I y II de la misma ley, en la cual el **22 de septiembre de 2019, se decretó el aseguramiento** de 01 un vehículo marca: Dodge, tipo: Pasajeros, línea: Attitude, estilo: Vehículo cuatro puertas sedan, con placas de circulación UBD-65-70 del Estado de Puebla, color: Plata, con número de identificación vehicular ML3AB26J8JH002238, es de origen Extranjera (Thailandia), dígito verificador (8) válido y corresponde a un año-modelo 2018, por ser **instrumento** del delito investigado; **11.-** Carpeta de investigación **FED/OAX/SC/0000860/2021** iniciada por el delito de Violación a la Ley de Migración, previsto y sancionado en el artículo 159, fracción III, de la Ley de Migración, con las agravantes previstas en la fracción I y II, del artículo 160 de la Ley de Migración, en la cual el **24 de mayo de 2021, se decretó el aseguramiento** de 01 un vehículo marca: Busscar (Oisa), tipo: Autobús, línea: V-Buss, estilo: Autobús de transporte foráneo turismo, color: Azul con gris, con número económico "0690", con placas de circulación 74-RB-3G de Autotransporte Federal Turismo, con números de identificación vehicular 3A9PBAAB47A002703, es de origen Nacional y corresponde a un año-modelo 2007, por ser **instrumento** del delito investigado; **12.-** Carpeta de investigación **FED/OAX/SC/0001332/2021**, iniciada por el delito de Violación a la Ley de Migración, previsto y sancionado en el artículo 159, fracción III, de la Ley de Migración, con la agravante previstas en la fracción I del artículo 160 de la Ley de Migración, en la cual el **17 de agosto de 2021, se decretó el aseguramiento** de 01 un vehículo marca Toyota, tipo Pasajeros, línea Corolla, versión LE, estilo Vehículo cuatro puertas sedan, color Blanco, con placas de circulación DSI-158-B del Estado de Chiapas, con número de identificación vehicular 5YFBPRBEXLP098692, es de origen Extranjera (Estados Unidos de América) y corresponde a un año-modelo 2020, por ser **instrumento** del delito investigado; **13.-** Carpeta de investigación **FED/OAX/SC/0001528/2021** iniciada por el delito de Violación a la Ley de Migración, previsto y sancionado en el artículo 159, fracción III, de la Ley de Migración, con la agravante previstas en la fracción I del artículo 160 de la Ley de Migración, en la cual el **17 de septiembre de 2021, se decretó el aseguramiento** de 01 un vehículo marca: Volkswagen, tipo: Pasajeros, línea: Jetta, estilo: Vehículo cuatro puertas sedan, color: Azul, con placas de circulación DLD-386-D del Estado de Chiapas, con número de identificación vehicular 3VW1W2AJ7GM322726, es de origen Nacional y corresponde a un año-modelo 2016, por ser **instrumento** del delito investigado; **14.-** Carpeta de investigación **FED/OAX/MR/0000322/2019** iniciada por el delito de Posesión ilícita de hidrocarburo, Previsto y sancionado en el artículo 9 fracción II, inciso c), de la Ley Federal para Prevenir y Sancionar los Delitos Cometidos en Materia de Hidrocarburos, en la cual el **06 de junio de 2019, se decretó el aseguramiento** de 01 Una Aeronave marca Cessna, modelo 402B, número de serie 402B0932, con matrícula norteamericana original N32TF y matrícula mexicana XB-NRW que esta sobrepuesta con plástico adherible, dicha aeronave es de color blanco con franjas rojas y azul marino en ambos costados, cuenta con dos motores 1.- marca continental, modelo TSIO-520-KCE, número de serie 217665-72K, motor 2.- marca continental modelo TSIO-520-NCE, número de serie 217849-73-J, cuenta con dos hélices, 1.- marca Mc Cauley, modelo 3AF32C 87-NR, número de serie 734163, hélice 2.- Marca Mc Cauley, modelo 3AF32C 87-NP, número de serie 763708, por ser **instrumento** del delito investigado; **15.-** Carpeta de investigación **FED/OAX/MR/0001273/2019**, iniciada por el delito de Posesión ilícita de hidrocarburo, Previsto y sancionado en el artículo 9 fracción II, inciso c), de la Ley Federal para Prevenir y Sancionar los Delitos Cometidos en Materia de Hidrocarburos, en la cual el **06 de marzo de 2019, se decretó el aseguramiento** de 01 Una Aeronave, Marca Beechcraft, Modelo A-100-1 (King AIR 200), con número de serie BB-4, fabricado en 1974 de color blanco con dos franjas de color azul marino y una de color dorado en los costados, las cubiertas de los motores en color azul marino y una franjas en color dorado, matrícula Norteamérica N410RE, que cuenta con dos motores PRATT & WHITNEY, modelo PT6A-41, número de serie motor #1:PC-E79090, MOTOR #2:PC-E80114, cuenta con dos hélices marca Hartzel, modelo P9NE, número de serie Hélice # 1: BUA26405, y Hélice # 2:BUA26402, la cabina de los pasajeros no tiene los asientos, por ser **instrumento** del delito investigado; **16.-** Carpeta de investigación **FED/OAX/MR/0001269/2019**, iniciada por el delito de Contra la Salud, previsto y sancionado en el Artículo 195 párrafo primero, en relación con el 194 fracción I y 193 del Código Penal Federal, en la cual el **14 de agosto de 2019, se decretó el aseguramiento** de "INDICIO NUMERO SEIS.- UNA CAJA DE PLÁSTICO CON TAPA QUE SE ENCONTRABA EN EL LUGAR DE LOS HECHOS, CONTENIDO EN SU INTERIOR LO SIGUIENTE: 11 BILLETES CON DENOMINACIÓN DE \$500.00 m.n.; 32 BILLETES CON DENOMINACIÓN DE \$200.00 m.n.; 37 BILLETES CON DENOMINACIÓN DE \$100.00 m.n.; 61 BILLETES CON DENOMINACIÓN DE \$50.00 m.n.; 40 BILLETES CON DENOMINACIÓN DE \$20.00 m.n.; 1 MONEDA CON DENOMINACIÓN DE \$20.00 m.n.; 102 MONEDAS CON DENOMINACIÓN DE \$10.00 m.n.; 292 MONEDAS CON DENOMINACIÓN DE \$5.00 m.n.; 261 MONEDAS CON DENOMINACIÓN DE \$2.00 m.n.;

659 MONEDAS CON DENOMINACIÓN DE \$1.00 m.n. Y; 167 MONEDAS CON DENOMINACIÓN DE \$.50 CENTAVOS, por ser **producto** del delito investigado; **17.-** Carpeta de investigación **FED/OAX/OAX/0001691/2021** iniciada por el delito de Violación a la Ley de Migración, previsto y sancionado en el artículo 159 fracción I en relación con el artículo 160 fracción I, ambos de la Ley de Migración, en la cual el **11 de enero de 2022, se decretó el aseguramiento** de 01 un vehículo marca Ford tipo camioneta, modelo F-350 SUPER DUTY, color rojo, sin placas de circulación, con número de identificación vehicular 3FEKF36LX8MA24414, origen nacional, año modelo 2008 y 01 vehículo marca Ford tipo camioneta, modelo F-350 SUPER DUTY, color rojo, con placas de circulación Y20-BEN de la Ciudad de México, con número de identificación vehicular 3FDKF36L46MA13927, origen nacional, año modelo 2006, por ser **instrumento** del delito investigado; **18.-** Carpeta de investigación **FED/OAX/OAX/0001686/2021** iniciada por el delito de Violación a la Ley de Migración, previsto y sancionado en el artículo 159 fracción I en relación con el artículo 160 fracción I, ambos de la Ley de Migración, en la cual el **10 de enero de 2022, se decretó el aseguramiento** de 01 un vehículo de motor, Marca Toyota, tipo camioneta Hiace Dx, color blanco, sin placas de circulación, con número de identificación vehicular JTFPX22P2C0032802 de origen extranjero (Japón) año modelo 2012, por ser **instrumento** del delito investigado; - - - Lo anterior a efecto de que manifiesten lo que a su derecho corresponda y se apercibe, para que se abstengan de ejercer actos de dominio sobre dichos bienes asegurados y de no manifestar lo que a su interés convenga, en un término de noventa días naturales siguientes al de la publicación del presente, dichos bienes causarán abandono en favor del Gobierno Federal de conformidad con lo dispuesto en el artículo 231 del Código Nacional de Procedimientos Penales, haciendo del conocimiento que los referidos bienes se encuentran a disposición jurídica y material de la Agente del Ministerio Público de la Federación Encargada de la Mesa de destino legal de bienes asegurados de la Delegación Estatal Oaxaca, con domicilio en Séptima Privada de Aldama Sur 203, San Bartolo Coyotepec, Oaxaca.

Atentamente

San Bartolo Coyotepec, Oaxaca, 24 de octubre de 2022.

El Delegado de la Fiscalía General de la República en el Estado de Oaxaca

Lic. Jaime Porfirio García Belio

Rúbrica.

(R.- 529598)

Estados Unidos Mexicanos
Fiscalía General de la República
Delegación Estatal Michoacán
NOTIFICACIÓN POR EDICTO

En cumplimiento a los acuerdos dictados dentro de los autos de las diversas carpetas de investigación, de las cuales se decretó el aseguramiento ministerial de diversos bienes; y con fundamento en los artículos 16, 21 y 102 apartado "A" de la Constitución Política de los Estados Unidos Mexicanos; 40 y 41 del Código Penal Federal; 82 fracción III 131 y 231 del Código Nacional de Procedimientos Penales; 1 fracción 1, 3, 5, 6, 7, 8, 14 y 15 de la Ley Federal para la Administración y Enajenación de Bienes del Sector Público; se notifica a través del presente edicto, a quien o quienes resulten ser propietarios, representantes legales o personas con interés legal y/o quienes acrediten la propiedad, de los siguientes bienes afectos a las indagatorias que a continuación se describen: **1.-** Carpeta de investigación **FED/MICH/MLM/000659/2017**, iniciada por el delito de Falsificación de Uniformes y Divisas de las Fuerzas Armadas o de Cualquier Institución de Seguridad Pública, Previsto y Sancionado en el artículo 250 Bis, Fracción VI del Código Penal Federal, en la cual el **04 de julio de 2017, se decretó el aseguramiento** de Vehículo marca Chevrolet, de la línea pick up, color negro, modelo cabina convencional, con placas de circulación GX-8308-A de Guerrero, con número de serie: 1GCEC14X83Z294631, país de origen E.U.A, modelo 2003, por ser **instrumento** del delito investigado. **2.-** Carpeta de investigación **FED/MICH/MLM/0001632/2019**, iniciada por el delito de Falsificación de Uniformes y Divisas de las Fuerzas Armadas o de Cualquier Institución de Seguridad Pública, Previsto y Sancionado en el artículo 250 Bis, Fracción VI del Código Penal Federal, en la cual el **16 de mayo de 2019, se decretó el aseguramiento** de un Vehículo Chevrolet GMC, tipo camioneta, Dos puertas / cabina, doble rodado, color blanco, año 1999, número de serie 3GCJC54K3XM103845, origen nacional, numero de placas MT-2813-R particulares del Estado de Michoacan, por ser **instrumento** del delito investigado. **3.-** Carpeta de investigación **FED/MICH/MLM/0002304/2019**, iniciada por el delito de Falsificación de Uniformes y Divisas de las Fuerzas Armadas o de Cualquier Institución de Seguridad Pública, Previsto y Sancionado en el artículo 250 Bis, Fracción VI del Código Penal Federal, en la cual el **05 de agosto de 2019, se decretó el aseguramiento** de un Vehículo tipo motocicleta deportiva, marca Italika, modelo racing team, color negro (con

rojo y blanco), faltante de placas de circulación, con número de identificación 3SCMRTGE6D1000228, de origen Nacional, modelo 2013, por ser **instrumento** del delito investigado. **4.-** Carpeta de investigación **FED/MICH/MLM/0001060/2016**, iniciada por el delito de Portación de Arma de Fuego de Uso Exclusivo del Ejército, Armada y Fuerza Aérea, Previsto y sancionado en el artículo 83 fracción III Ley Federal de Armas de Fuego y Explosivos, en la cual el **01 de octubre de 2016, se decretó el aseguramiento** de un Vehículo marca Nissan, modelo PATHFINDER, tipo SUV'S, color azul, con placas de circulación 510-WSX del Distrito Federal, con Número De Serie: JN8AR075BYW404922, de origen extranjero, modelo 2000, por ser **instrumento** del delito investigado. **5.-** Carpeta de investigación **FED/MICH/MLM/0000125/2019**, iniciada por el delito de Falsificación de Uniformes y Divisas de las Fuerzas Armadas o de Cualquier Institución de Seguridad Pública, Previsto y sancionado en el artículo 250 Bis, Fracción VI del Código Penal Federal, en la cual el **19 de enero de 2019, se decretó el aseguramiento** de un Vehículo tipo motocicleta, marca kurazai, color negro, con placas de circulación JLU-73 del Estado de Michoacan, número de identificación vehicular NO VISIBLE, por ser **instrumento** del delito investigado. **6.-** Carpeta de investigación **FED/MICH/MLM/0001725/2016**, iniciada por los delitos de Portación de Arma de Fuego sin licencia y posesión de cartuchos de Uso Exclusivo del Ejército, Armada y Fuerza Aérea, Previsto y sancionado en los artículos 81 párrafo segundo, 83 Quat, en relación con los artículos 9, 10 y 11, incisos a) y b); todos de la Ley Federal de Armas de Fuego y Explosivos, en la cual el **21 de diciembre de 2016, se decretó el aseguramiento** de un Vehículo marca Nissan, modelo Tsuru, tipo vehículo de pasajero, Carrocería sedan 4 puertas, con placa de circulación posterior PFR-56-04 del Estado de Michoacán, con número de identificación vehicular 2BLB13-40243, corresponde a un vehículo de origen nacional, año modelo 1992, por ser **instrumento** del delito investigado. **7.-** Carpeta de investigación **FED/MICH/MLM/0000002/2017**, iniciada por el delito de Falsificación de Uniformes y Divisas de las Fuerzas Armadas o de Cualquier Institución de Seguridad Pública, Previsto y sancionado en el artículo 250 Bis, Fracción VI del Código Penal Federal, en la cual el **02 de enero de 2017, se decretó el aseguramiento** de un Vehículo marca Dodge, tipo gran caravan, color verde, placas PPU-96-59 del Estado de Michoacan, número de identificación vehicular 1B4GH54R0RX231477, modelo 1994, vehículo de origen extranjero., por ser **instrumento** del delito investigado. **8.-** Carpeta de investigación **FED/MICH/MLM/0000034/2022**, iniciada por los delitos de Portación de Arma de Fuego sin licencia y Posesión de Cartuchos de Uso Exclusivo del Ejército, Armada y Fuerza Aérea, Previsto y sancionado en el artículo 83 Quat fracción I y II, 81 párrafo primero; ambos de la Ley Federal de Armas de Fuego y Explosivos, en la cual el **08 de enero de 2022, se decretó el aseguramiento** de un vehículo marca Ford, modelo Mustang convertible, tipo vehículo de pasajeros, con placas de circulación 677-uwt del Distrito Federal, color rojo, con número de identificación vehicular 1FALP4446SF278405, corresponde a un vehículo de origen extranjero (E.U.A), año de modelo 1995, por ser **instrumento** del delito investigado. **9.-** Carpeta de investigación **FED/MICH/APAT/0000622/2022**, iniciada por el delito de Contra la Salud en la modalidad de Almacenamiento Precursores Químicos para la Realización de Narcóticos, Previsto y Sancionado en el Artículo 194 Código Penal Federal, en la cual el **20 de abril de 2022, se decretó el aseguramiento** de un Inmueble ubicado a un costado de la carretera Apatzingán-Aguililla, en la población División del Norte, municipio de Buenavista Tomatlán, Michoacán, con coordenadas geográficas 19.077604-102.590071, identificado como un inmueble tipo bodega, de material sólido y techumbre de lámina metálica en forma de dos aguas de quince metros de frente y veinte metros de fondo, misma que cuenta con un zaguán de dos hojas color café de cinco metros de ancho por dos punto ochenta metros de altura, por ser **objeto** del delito investigado. **10.-** Carpeta de investigación **FED/MICH/MLM/0002102/2019**, iniciada por el delito de Falsificación de Uniformes y Divisas de las Fuerzas Armadas o de Cualquier Institución de Seguridad Pública, Previsto y sancionado en el artículo 250 Bis, Fracción VI del Código Penal Federal, en la cual el **08 de julio de 2019, se decretó el aseguramiento** de un vehículo motocicleta marca Italika carabela, tipo semiautomática 110, color negro, modelo 2011, sin placas de circulación, con número de serie LZSXCHLJ8B5264614, por ser **instrumento** del delito investigado. **11.-** Carpeta de investigación **FED/MICH/MLM/0003138/2019**, iniciada por el delito de Falsificación de Uniformes y Divisas de las Fuerzas Armadas o de Cualquier Institución de Seguridad Pública, Previsto y sancionado en el artículo 250 Bis, Fracción VI del Código Penal Federal, en la cual el **23 de noviembre de 2019, se decretó el aseguramiento** de un Vehículo marca Dodge , línea RAM 2500, color blanco, cabina sencilla, modelo 2013, con placa trasera MU-97955-U particulares del Estado de Michoacan, con número de serie 3C8ZRBAT2DG518421, por ser **instrumento** del delito investigado. **12.-** Carpeta de investigación **FED/MICH/MLM/0003138/2019**, iniciada por el delito de Falsificación de Uniformes y Divisas de las Fuerzas Armadas o de Cualquier Institución de Seguridad Pública, Previsto y sancionado en el artículo 250 Bis, Fracción VI del Código Penal Federal, en la cual el **23 de noviembre de 2019, se decretó el aseguramiento** de un Vehículo camión marca internacional, color blanco, con placas de circulación 830EP6

del servicio de autotransporte Federal de la Empresa LOGIL S.DE RL DE C.V, número de identificación vehicular 3HANKAAR7EL026863, vehículo de origen nacional, año 2014, por ser **instrumento** del delito investigado. **13.-** Carpeta de investigación **FED/MICH/MLM/0002282/2019**, iniciada por el delito de Falsificación de Uniformes y Divisas de las Fuerzas Armadas o de Cualquier Institución de Seguridad Pública, Previsto y sancionado en el artículo 250 Bis, Fracción VI del Código Penal Federal, en la cual el **09 de agosto de 2019, se decretó el aseguramiento** de un Vehículo automotor Marca Ford, tipo camioneta/multipropósitos, modelo Explorer, color blanco, con placa de circulación 1A P8570 del Estado de IDAHO, con número de identificación vehicular 1FMDU34X9PUC93751, de origen extranjero E.U.A, modelo 1993, por ser **instrumento** del delito investigado. **14.-** Carpeta de investigación **FED/MICH/MLM/0003187/2018**, iniciada por el delito de Falsificación de Uniformes y Divisas de las Fuerzas Armadas o de Cualquier Institución de Seguridad Pública, Previsto y sancionado en el artículo 250 Bis, Fracción VI del Código Penal Federal, en la cual el **10 de julio de 2019, se decretó el aseguramiento** de un vehículo marca Ford, color café/beige, modelo e-150, club wagon, tipo MPV, placas de circulación guw-84-72 del Estado de Guanajuato, con número de identificación vehicular E11HHEK8383, año modelo 1979, por ser **instrumento** del delito investigado. **15.-** Carpeta de investigación **FED/MICH/MLM/0003158/2020**, iniciada por los delitos de Portación de Arma de Fuego de Uso Exclusivo del Ejército, Armada y Fuerza Aérea, Portación de Arma de Fuego sin licencia y Posesión de cartuchos de Uso Exclusivo del Ejército, Armada y Fuerza Aérea, Previstos y sancionados en los artículos 81, 83 fracción III, 83 Quat, en relación con los diversos 9 y 10 de la Ley Federal de Armas de Fuego y Explosivos, en la cual el **23 de diciembre de 2020, se decretó el aseguramiento** de un vehículo marca Fiat, Modelo Mobi, Carrocería 5 puertas Hatchback, con placas de circulación PFZ-078-U del Estado de Michoacán, color rojo, con número de identificación vehicular 9BD341A50JY503871, corresponde a un vehículo de origen extranjero (Brasil), año modelo 2018, por ser **instrumento** del delito investigado. **16.-** Carpeta de investigación **FED/MICH/MLM/0000403/2016**, iniciada por el delito de Falsificación de Uniformes y Divisas de las Fuerzas Armadas o de Cualquier Institución de Seguridad Pública, Previsto y sancionado en el artículo 250 Bis, Fracción VI del Código Penal Federal, en la cual el **08 de julio de 2016, se decretó el aseguramiento** de un vehículo marca Ford, modelo E250 cargo van, tipo camioneta, con placa de circulación posterior PSD-76-53 del Estado de Michoacan, color blanco, número de identificación vehicular E24AHEG9941, origen extranjero, año modelo 1979, por ser **instrumento** del delito investigado. **17.-** Carpeta de investigación **FED/MICH/MLM/0001389/2022**, iniciada por los delitos de Portación de Arma de Fuego de Uso Exclusivo del Ejército, Armada y Fuerza Aérea, Portación de Arma de Fuego sin licencia y Contra la Salud, Previsto y Sancionado en los artículos 81, 83 fracciones II y III, Ley Federal de Armas de Fuego y Explosivos y 476 Ley General de Salud, en la cual el **14 de junio de 2022, se decretó el aseguramiento** de un vehículo automotor marca Chevrolet, tipo camioneta, modelo Suburban, color arena, con faltante de placas de circulación, NIV 3GNFC16J68G73188, origen nacional, año modelo 2008, por ser **instrumento** del delito investigado. **18.-** Carpeta de investigación **FED/MICH/MLM/0001003/2017**, iniciada por el delito de Falsificación de Uniformes y Divisas de las Fuerzas Armadas o de Cualquier Institución de Seguridad Pública, Previsto y sancionado en el artículo 250 Bis, Fracción VI del Código Penal Federal, en la cual el **17 de agosto de 2017, se decretó el aseguramiento** de un vehículo tipo camión marca Dodge, tipo pipa, color blanco, placas de circulación JP-09-915 del Estado de Jalisco, con número de serie M049600., por ser **instrumento** del delito investigado.-----
- - - Lo anterior a efecto de que manifiesten lo que a su derecho corresponda y se apercibe, para que se abstengan de ejercer actos de dominio sobre dichos bienes asegurados y de no manifestar lo que a su interés convenga, en un término de **noventa días** naturales siguientes al de la publicación del presente, dichos bienes causarán abandono en favor del Gobierno Federal de conformidad con lo dispuesto en el artículo 231 del Código Nacional de Procedimientos Penales, haciendo del conocimiento que los referidos bienes se encuentran a disposición jurídica y material del agente del Ministerio Público de la Federación, Delegación en el estado Michoacán, con domicilio en calle Batalla Monte de las Cruces, número 65, colonia Lomas de Hidalgo, Morelia, estado de Michoacán de Ocampo.

Atentamente.

Morelia, Michoacán; a 09 de noviembre de 2022.

El Delegado de la Fiscalía General de la República en Michoacán

Lic. Jesús López Trujillo.

Rúbrica.

(R.- 529599)

Estados Unidos Mexicanos
Fiscalía General de la República
Delegación Estatal Morelos
Cuernavaca, Morelos
NOTIFICACIÓN POR EDICTO

En cumplimiento a los acuerdos dictados dentro de los autos de las diversas carpetas de investigación, de las cuales se decretó el aseguramiento ministerial de diversos bienes; y con fundamento en los artículos 16, 21 y 102 apartado "A" de la Constitución Política de los Estados Unidos Mexicanos; 40 y 41 del Código Penal Federal; 82 fracción III, 131 y 231 del Código Nacional de Procedimientos Penales; 1 fracción 1, 3, 5, 6, 7, 8, 14 y 15 de la Ley Federal para la Administración y Enajenación de Bienes del Sector Público; se notifica a través del presente edicto, a quien o quienes resulten ser propietarios, representantes legales o personas con interés legal y/o quienes acrediten la propiedad, de los siguientes bienes afectos a las indagatorias que a continuación se describen: **1.** Carpeta de investigación **FED/MOR/CUER/000052/2019**, iniciada por el delito de posesión de cargadores del uso Exclusivo del Ejército Armada y Fuerza Aérea Y posesión de cartuchos del uso Exclusivo del Ejército Armada y Fuera Aérea, fracción II, inciso d) de la Ley Federal Ley Federal De Armas De Fuego Y Explosivos, en la cual el 05 de abril de 2019, se decretó el aseguramiento de 01 (una) Motocicleta Marca Italika, Submarca DM150, Modelo 2018, Numero De Serie 3SCYDMEE7J1002171, Color Negro, por ser un instrumento del delito investigado; **2.** Carpeta de investigación **FED/MOR/CUER/0000101/2016**, iniciada por el delito de posesión de petrolífero, previsto y sancionado en el artículo 9, fracción II, inciso d) de la Ley Federal para Prevenir y Sancionar los Delitos Cometidos en Materia de Hidrocarburos, en la cual el 1 de mayo de 2016, se decretó el aseguramiento de 01 (un) Un vehículo tipo camioneta, marca Chevrolet, modelo 1971, color blanca, con número de serie 31042MLEU02136, con placas de circulación NV32679 del Estado de Morelos; 01 (un) vehículo motocicleta, marca Bajaj, modelo 2015, número de serie AC3JGR75610, con placas de circulación UAL9W, por ser instrumentos del delito investigado; **3.** Carpeta de investigación **FED/MOR/CUER/0000456/2017**, iniciada por el delito de posesión de hidrocarburo, previsto y sancionado en el artículo 9, fracción II, inciso d) de la Ley Federal para Prevenir y Sancionar los Delitos Cometidos en Materia de Hidrocarburos, en la cual el 23 de abril de 2017, se decretó el aseguramiento de 01 (un) camión armado con cabina de la marca internacional, modelo 1996, con número de serie 1HTSCAAM2TH248749, por ser un instrumentos del delito investigado; **4.** Carpeta de investigación **FED/MOR/CUER/000159/2018**, iniciada por el delito de iniciada por el delito de posesión de hidrocarburo, previsto y sancionado en el artículo 9, fracción II, inciso d) de la Ley Federal para Prevenir y Sancionar los Delitos Cometidos en Materia de Hidrocarburos, en la cual el 3 de septiembre de 2018, se decretó el aseguramiento de 01 (una) Camioneta Marca Ford, Tipo Tres Toneladas Y Media Con Redilas De Color Gris, Modelo 1992, Con Placas De Circulación NW-82-118 Particulares El Estado De Morelos, Con Número De Serie AC3JYM40081, No Cuenta Con Reporte De Robo", por ser un objeto del delito investigado; **5.** Carpeta de investigación **FED/MOR/CUER/000160/2018**, iniciada por el delito de posesión de hidrocarburo, previsto y sancionado en el artículo 9, fracción II, inciso c) de la Ley Federal para Prevenir y Sancionar los Delitos Cometidos en Materia de Hidrocarburos, en la cual el 03 de septiembre de 2018, se decretó el aseguramiento de 01 (una) Camioneta Marca Ford, Tipo Tres Toneladas Y Media Con Redilas De Color Gris, Modelo 1992, Con Placas De Circulación NW-82-118 Particulares El Estado De Morelos, Con Número De Serie AC3JYM40081, No Cuenta Con Reporte De Robo", por ser un objeto del delito investigado; **6.** Carpeta de investigación **FED/MOR/CUER/000170/2018**, iniciada por el delito de posesión de hidrocarburo, previsto y sancionado en el artículo 9, fracción II, de la Ley Federal para Prevenir y Sancionar los Delitos Cometidos en Materia de Hidrocarburos, en la cual el 23 de abril de 2019, se decretó el aseguramiento de 01 (un) Vehículo De La Marca Chrysler, Tipo Redillas, Color Azul Y Blanco, Modelo 1989, Con Placas De Circulación Nw89757 Del Estado De Morelos, Número De Serie L905520, por ser un objeto del delito investigado; **7.** Carpeta de investigación **FED/MOR/CUER/000179/2018**, iniciada por el delito de posesión de hidrocarburo, previsto y sancionado en el artículo 9, fracción II, de la Ley Federal para Prevenir y Sancionar los Delitos Cometidos en Materia de Hidrocarburos, en la cual el 21 de noviembre de 2018, se decretó el aseguramiento de 01 (un) Vehículo Marca: Ford, Tipo F-150, Color Azul, Modelo 1988, Con Placas Nu50894 Particulares Del Estado De Morelos, Con Número De Serie Ac2lfd68235., por ser un objeto del delito investigado; **8.** Carpeta de investigación **FED/MOR/CUER/000219/2018**, iniciada por el delito de posesión de hidrocarburo, previsto en el artículo 9 fracción II, de la Ley para Prevenir y Sancionar los delitos en materia de Hidrocarburo, en la cual el 17 de mayo de 2018, se decretó el aseguramiento de 01 (un) vehículo tipo camión marca Ford F-350, modelo 1990, con número de serie AC3JHU71222, por ser un objeto del delito investigado; **9.** Carpeta de investigación **FED/MOR/CUER/000246/2018**, iniciada por el delito de posesión de hidrocarburo, previsto en el artículo 9 fracción II, de la Ley para Prevenir y Sancionar los delitos en materia de Hidrocarburo, en la cual el 28 de mayo de 2018, se decretó el aseguramiento de 01 (un) vehículo Marca Ford, Submarca F-350, Tipo redilas, Modelo 1992, Color azul, Motor J52063 Placas de Circulación GX0917A particulares del Estado de Guerrero, con número de serie AC3JMA60649, por ser un objeto del delito investigado; **10.** Carpeta de investigación **FED/MOR/CUER/000266/2018**, iniciada por el delito de posesión de hidrocarburo, previsto en el

artículo 9 fracción II, de la Ley para Prevenir y Sancionar los delitos en materia de Hidrocarburo, en la cual el 15 de mayo de 2018, se decretó el aseguramiento de 01 (un) vehículo tipo redilas, marca Ford, color gris, con redilas blancas, con permiso provisional del Estado de Guerrero, con número de serie ACJ3ML33740, por ser un objeto del delito investigado; **11.** Carpeta de investigación **FED/MOR/CUER/000321/2018**, iniciada por el delito de posesión de hidrocarburo, previsto en el artículo 9 fracción II de la Ley para Prevenir y Sancionar los delitos en materia de Hidrocarburo, en la cual el 20 de junio de 2018, se decretó el aseguramiento de 01 (un) Vehículo Marca Ford, Tipo F-150, Pick Up, Modelo 1987, Color Rojo con placas de Circulación 256-NDZ Particulares del Distrito Federal y con número de serie 1FTCF15N0HNA32130, por ser un objeto del delito investigado; **12.** Carpeta de investigación **FED/MOR/CUER/000367/2018** iniciada por el delito de posesión de hidrocarburo, previsto y sancionado en el artículo 9, fracción II, de la Ley Federal para Prevenir y Sancionar los Delitos Cometidos en Materia de Hidrocarburos, en la cual el 18 de julio de 2019, se decretó el aseguramiento de 03 (tres) vehículos, el **primero** de la marca Ford, tipo F 350, color blanco con redilas de color azul marino, modelo 1994, en mal estado de conservación, con placas de circulación KV-98144, del Estado de Guerrero; el **segundo** de la marca Chevrolet, tipo Chevy Van, color azul, modelo 1983, con placas de circulación EAN-1598 del Estado de Chihuahua, en mal estado de conservación y el **tercero** de la marca Ford, tipo F 350, color blanco con redilas de color madera, modelo 1994, con placas de circulación HE-59193 del Estado de Guerrero, en mal estado de conservación, por ser objetos del delito investigado; **13.** Carpeta de investigación **FED/MOR/CUER/000433/2018**, iniciada por el delito de posesión de hidrocarburo, previsto y sancionado en la Ley Federal para Prevenir y Sancionar los Delitos Cometidos en Materia de Hidrocarburos, en la cual el 10 de julio de 2018, se decretó el aseguramiento de 01 (un) vehículo marca GMC, tipo vagoneta, color rojo, con placas de circulación MGB9147 particulares del Estado de México, con número de serie 1GKCT18Z6M0532148, por ser un objeto del delito investigado; **14.** Carpeta de investigación **FED/MOR/CUER/000326/2018**, iniciada por el delito de posesión de hidrocarburo, previsto y sancionado en el artículo 9, fracción II, de la Ley Federal para Prevenir y Sancionar los Delitos Cometidos en Materia de Hidrocarburos, en la cual el 17 de abril de 2018, se decretó el aseguramiento de 01 (un) vehículo Tipo Automóvil, marca Volkswagen Submarca Golf, Color Café, Modelo 1990, placas de circulación NER8612 del Estado de México, Número de Serie (VIN) 1GLM925777, por ser un objeto del delito investigado; **15.** Carpeta de investigación **FED/MOR/CUER/000857/2017** iniciada por el delito de posesión de hidrocarburo, previsto y sancionado en el artículo 9, fracción II, de la Ley Federal para Prevenir y Sancionar los Delitos Cometidos en Materia de Hidrocarburos, en la cual el 02 de octubre de 2018, se decretó el aseguramiento de 01 (un) vehículo Ford, tipo F-150, modelo 1992, con número de serie 1FTEF15Y7NLA83120, por ser un objeto del delito investigado; **16.** Carpeta de investigación **FED/MOR/CUER/000366/2018**, iniciada por el delito de posesión de hidrocarburo, previsto y sancionado en el artículo 9, fracción II, inciso d) de la Ley Federal para Prevenir y Sancionar los Delitos Cometidos en Materia de Hidrocarburos, en la cual el 21 de junio de 2018, se decretó el aseguramiento de 04 (cuatro) vehículos: el **primero** de la marca Ford, tipo estacas, modelo 1972, con número de serie AF3JLU13287, el cual corresponde a un vehículo de "MANUFACTURA NACIONAL"; el **segundo** de la marca Ford, tipo estacas, modelo 1977, con número de serie AC3JTB64435, el cual corresponde a un vehículo de MANUFACTURA NACIONAL"; el **tercero** de la marca Ford, tipo estacas, modelo 1985, con número de serie AC3JCJ37930, el cual corresponde a un vehículo de MANUFACTURA NACIONAL" y el **cuarto** de la marca Ford, tipo estacas, modelo 1982, con número de serie AC3JXD88891, el cual corresponde a un vehículo de MANUFACTURA NACIONAL", por ser un objetos del delito investigado; **17.** Carpeta de investigación **FED/MOR/CUER/000277/2017**, iniciada por el delito de posesión de hidrocarburo, previsto y sancionado en el artículo 9, fracción II, de la Ley Federal para Prevenir y Sancionar los Delitos Cometidos en Materia de Hidrocarburos, en la cual el 09 de marzo de 2018, se decretó el aseguramiento de 01 (un) vehículo Chevrolet, tipo pick-up, modelo 1993, con número de serie 1GBDC14K0PZ223868, el cual corresponde a un vehículo de "MANUFACTURA EXTRANJERA" (no se le apreció alteración alguna en sus números de identificación vehicular), por ser un objeto del delito investigado; **18.** Carpeta de investigación **FED/MOR/CUER/000754/2017**, iniciada por el delito de posesión de hidrocarburo, previsto y sancionado en el artículo 9, fracción II, de la Ley Federal para Prevenir y Sancionar los Delitos Cometidos en Materia de Hidrocarburos, en la cual el 20 de abril de 2018, se decretó el aseguramiento de 01 (una) Camioneta de la marca Ford color gris, de 3.2 toneladas, modelo 1989, y número de placas para circular KT-62237, del Estado de México (no cuenta con reporte de robo), por ser un objeto del delito investigado; **19.** Carpeta de investigación **FED/MOR/CUER/000426/2021**, iniciada por el delito de posesión de hidrocarburo, previsto y sancionado en el artículo 9, fracción II, de la Ley Federal para Prevenir y Sancionar los Delitos Cometidos en Materia de Hidrocarburos, en la cual el 13 de diciembre de 2021, se decretó el aseguramiento de 01 (un) vehículo de la marca Volkswagen, modelo pointer, con número de Identificación Vehicular 9BWDC05X12T153640, el cual corresponde a un vehículo de "ORIGEN EXTRANJERO, por ser un objeto del delito investigado; **20.** Carpeta de investigación **FED/MOR/CUER/000126/2018**, iniciada por el delito de posesión de hidrocarburo, previsto y sancionado en el artículo 9, fracción II, de la Ley Federal para Prevenir y Sancionar los Delitos Cometidos en Materia de Hidrocarburos, en la cual el 15 de marzo de 2018, se decretó el aseguramiento de 01 (un) Vehículo De La Marca Nissan, Modelo 2015, Color Blanco, Tipo Sedan, Numero De Serie 3N1EB31S1FK311524, por ser un objeto del delito investigado; **21.** Carpeta de investigación

FED/MOR/CUER/0000455/2018, iniciada por el delito de posesión de hidrocarburo, previsto y sancionado en el artículo 9, fracción II, inciso d) de la Ley Federal para Prevenir y Sancionar los Delitos Cometidos en Materia de Hidrocarburos, en la cual el 15 de junio de 2018, se decretó el aseguramiento de 01 (una) Camioneta Marca Chevrolet, Tipo Redilas 3500, Modelo 1990, Placas De Circulación KY55946 del Estado de México, Color Gris, Serie 3GCJC44L8LM130522, por ser un objeto del delito investigado; **22.** Carpeta de investigación **FED/MOR/CUER/00000494/2017**, iniciada por el delito de posesión de hidrocarburo, previsto y sancionado en el artículo 9, fracción II, de la Ley Federal para Prevenir y Sancionar los Delitos Cometidos en Materia de Hidrocarburos, en la cual el 10 de mayo de 2017, se decretó el aseguramiento de 01 (un) Vehículo marca Volkswagen, tipo Jetta, modelo 2004, blanco y azul, numero de Placas P48-AHF, de la Ciudad de México, con número de serie 3VWRV49M94M141087, por ser un instrumento del delito investigado; **23.** Carpeta de investigación **FED/MOR/CUER/00000484/2018**, iniciada por el delito de posesión de hidrocarburo, previsto y sancionado en el artículo 9, fracción II, inciso d) de la Ley Federal para Prevenir y Sancionar los Delitos Cometidos en Materia de Hidrocarburos, en la cual el 04 de mayo de 2018, se decretó el aseguramiento de 02 (dos) Vehículos, el **primero** de la marca Ford, tipo redilas, modelo 1988, color negra, sin placas de circulación, con engomado KY-74864 del Estado de México y con número de serie AC3JFL74393 y el **segundo** de la marca Ford, tipo redilas, modelo 1988, color azul, sin placas de circulación, con engomado KS-64361 del Estado de México y con número de serie AC3JFE70571, por ser un instrumentos del delito investigado; **24.** Carpeta de investigación **FED/MOR/CUER/00000599/2018**, iniciada por el delito de posesión de hidrocarburo, previsto y sancionado en el artículo 9, fracción II, inciso d) de la Ley Federal para Prevenir y Sancionar los Delitos Cometidos en Materia de Hidrocarburos, en la cual el 12 de junio de 2018, se decretó el aseguramiento de 01 (un) vehículo marca Ford, tipo F-350, color rojo, modelo 1995, color gris, con placas HE65376 del estado de guerrero, número de serie 3FEKF37N6SMA00151, por ser un instrumento del delito investigado; **25.** Carpeta de investigación **FED/MOR/CUER/00000453/2018**, iniciada por el delito de posesión de hidrocarburo, previsto y sancionado en el artículo 9, fracción II, inciso d) de la Ley Federal para Prevenir y Sancionar los Delitos Cometidos en Materia de Hidrocarburos, en la cual el 07 de noviembre de 2018, se decretó el aseguramiento de 01 (un) vehículo marca Dodge tipo van modelo 1997, color gris, con placas HAM868A del estado de guerrero, por ser un instrumento del delito investigado; **26.** Carpeta de investigación **FED/MOR/CUER/00000456/2018** iniciada por el delito de posesión de hidrocarburo, previsto y sancionado en el artículo 9, fracción II, inciso d) de la Ley Federal para Prevenir y Sancionar los Delitos Cometidos en Materia de Hidrocarburos, en la cual el 23 de abril de 2019, se decretó el aseguramiento de 02 (dos) vehículos, el **primero** de la marca Ford, tipo F-350, color crema, modelo 1996, con engomado NV-25610 particulares del Estado de Morelos, con número de serie 3FEKF37N2TMA07969 y el **segundo** marca ford, tipo F-350, color blanco con redilas de color rojo, modelo 1993, sin placas de circulación, con número de serie AC3JMT47115, por ser un instrumentos del delito investigado; **27.** Carpeta de investigación **FED/MOR/CUER/000201/2017**, iniciada por el Delito cometido en Materia de Hidrocarburos, previsto y sancionado en el Artículo 9 Fracción II. Resguarde, Transporte, Almacene, Distribuya, Posea, Suministre u Oculte Hidrocarburos, Petrolíferos o Petroquímicos, sin derecho y sin consentimiento de Asignatarios, Contratistas, Permisionarios, Distribuidores o de quien pueda disponer de ellos con arreglo a la Ley federal para prevenir y sancionar los Delitos cometidos en Materia de Hidrocarburos, en la cual el 09 de marzo de 2018, se decretó el aseguramiento de 01 (un) vehículo Chevrolet, tipo Silverado, modelo 1999, color negro, con placas de circulación MHT2899 particulares del Estado de México con número de serie 1GCEC19T9XZ125648, por ser un instrumento del delito investigado; **28.** Carpeta de investigación **FED/MOR/CUER/0000291/2017**, iniciada por el Delito cometido en Materia de Hidrocarburos, previsto y sancionado en el Artículo 9 Fracción II. Resguarde, Transporte, Almacene, Distribuya, Posea, Suministre u Oculte Hidrocarburos, Petrolíferos o Petroquímicos, sin derecho y sin consentimiento de Asignatarios, Contratistas, Permisionarios, Distribuidores o de quien pueda disponer de ellos con arreglo a la Ley federal para prevenir y sancionar los Delitos cometidos en Materia de Hidrocarburos, en la cual el 09 de marzo de 2018, se decretó el aseguramiento de 01 (un) vehículo de la marca Ford, tipo F – 350 camioneta, modelo 1982, color café, sin placas de circulación, con número de serie 1FTDF15EXCUT250D, por ser un instrumento del delito investigado; **29.** Carpeta de investigación **FED/MOR/CUER/000447/2018**, iniciada por el Delito cometido en Materia de Hidrocarburos, previsto y sancionado en el Artículo 9 Fracción II. Resguarde, Transporte, Almacene, Distribuya, Posea, Suministre u Oculte Hidrocarburos, Petrolíferos o Petroquímicos, sin derecho y sin consentimiento de Asignatarios, Contratistas, Permisionarios, Distribuidores o de quien pueda disponer de ellos con arreglo a la Ley federal para prevenir y sancionar los Delitos cometidos en Materia de Hidrocarburos, en la cual el 07 de diciembre de 2018, se decretó el aseguramiento de 01 (un) vehículo marca Dodge, tipo estaca, modelo 1982, color azul, con placas de circulación LZH-5935 particulares del Estado de México con número de serie L2-11835, por ser un instrumento del delito investigado; **30.** Carpeta de investigación **FED/MOR/CUER/000574/2017**, iniciada por el Delito cometido en Materia de Hidrocarburos, previsto y sancionado en el Artículo 9 Fracción II. Resguarde, Transporte, Almacene, Distribuya, Posea, Suministre u Oculte Hidrocarburos, Petrolíferos o Petroquímicos, sin derecho y sin consentimiento de Asignatarios, Contratistas, Permisionarios, Distribuidores o de quien pueda disponer de ellos con arreglo a la Ley federal para prevenir y sancionar los Delitos cometidos en Materia de Hidrocarburos, en la cual el 22 de

marzo de 2019, se decretó el aseguramiento de 01 (un) vehículo de la marca Ford, tipo plataforma, color rojo, modelo 1983 sin placas de circulación con número de serie AC3JMG38366, por ser un instrumento del delito investigado; **31.** Carpeta de investigación **FED/MOR/CUER/000142/2017**, iniciada por el Delito cometido en Materia de Hidrocarburos, previsto y sancionado en el Artículo 9 Fracción II. Resguarde, Transporte, Almacene, Distribuya, Posea, Suministre u Oculte Hidrocarburos, Petrolíferos o Petroquímicos, sin derecho y sin consentimiento de Asignatarios, Contratistas, Permisionarios, Distribuidores o de quien pueda disponer de ellos con arreglo a la Ley federal para prevenir y sancionar los Delitos cometidos en Materia de Hidrocarburos, en la cual el 18 de octubre de 2017, se decretó el aseguramiento de 01 (un) vehículo de la marca Ford, color blanco, modelo 1989, con placas de circulación NV-72867 con número de serie AC3JGP68998, por ser un instrumento del delito investigado; **32.** Carpeta de investigación **FED/MOR/CUER/000164/2017**, iniciada por el Delito cometido en Materia de Hidrocarburos, previsto y sancionado en el Artículo 9 Fracción II. Resguarde, Transporte, Almacene, Distribuya, Posea, Suministre u Oculte Hidrocarburos, Petrolíferos o Petroquímicos, sin derecho y sin consentimiento de Asignatarios, Contratistas, Permisionarios, Distribuidores o de quien pueda disponer de ellos con arreglo a la Ley federal para prevenir y sancionar los Delitos cometidos en Materia de Hidrocarburos, en la cual el 28 de febrero de 2018, se decretó el aseguramiento de 01 (un) vehículo de la marca Dodge, color blanco, modelo 1993, placas de circulación MVL-1351 con número de serie 3B7HM2672PM128254, por ser un instrumento del delito investigado; **33.** Carpeta de investigación **FED/MOR/CUER/000570/2017**, iniciada por el Delito cometido en Materia de Hidrocarburos, previsto y sancionado en el Artículo 9 Fracción II. Resguarde, Transporte, Almacene, Distribuya, Posea, Suministre u Oculte Hidrocarburos, Petrolíferos o Petroquímicos, sin derecho y sin consentimiento de Asignatarios, Contratistas, Permisionarios, Distribuidores o de quien pueda disponer de ellos con arreglo a la Ley federal para prevenir y sancionar los Delitos cometidos en Materia de Hidrocarburos, en la cual el 25 de noviembre de 2019, se decretó el aseguramiento de 01 (un) Un vehículo de la marca Ford, color blanco, modelo 1993, con placas de circulación con número de serie AC3JMT47115, por ser un instrumento del delito investigado; **34.** Carpeta de investigación **FED/MOR/CUER/0000147/2018**, iniciada por los delitos de 1- Portación de arma de fuego de Uso Exclusivo del Ejército, Armada y fuerza Aérea; 2.- Posesión de cartuchos para armas de fuego de Uso Exclusivo del Ejército, Armada y fuerza Aérea; 3.- Contra la Salud, Previsto y sancionado en el artículo 83, Fracción III, en relación con el diverso 11, incisos L) y C); artículo 83, quat Fracción II, en relación con el diverso 11, inciso f), ambos de la Ley Federal de Armas de Fuego y Explosivos y artículo 477, en relación con los numerales 473 y 479, 234, 235 y 237, de la Ley General de Salud, en la cual el 24 de enero de 2018, se decretó el aseguramiento de 01 (una) Motocicleta marca Yamaha, modelo 2014, número de serie ME1KG0522E2007270, color negra, sin placas de circulación, por ser un instrumento del delito investigado; **35.** Carpeta de investigación **FED/MOR/CUER/0000413/2018**, iniciada por el delito de posesión de hidrocarburo, Previsto y sancionado en el artículo 9 fracción II, inciso c) de la Ley Federal para Prevenir y Sancionar los Delitos Cometidos en Materia de Hidrocarburos, en la cual el 11 de marzo de 2018, se decretó el aseguramiento de 01 (un) vehículo, Tipo Camioneta, marca Ford, submarca Pick Up, modelo 1990, con número de serie AC2LHJ70530, color negra, placas de circulación NP24527 del Estado de Michoacán, por ser un instrumento del delito investigado; **36.** Carpeta de investigación **FED/MOR/CUER/0000489/2020**, iniciada por los Delitos de Portación de arma de fuego sin licencia y Contrabando Presunto, Previsto y sancionado en 1.- artículo 81 en relación 9 fracción I de la Ley Federal de Armas de Fuego y Explosivos y 2.- artículo 103, Fracción II y sancionado en el 104, Fracción I, en consonancia con el numeral 95, fracción II, todos del Código Fiscal de la Federación, en la cual el 19 de junio de 2020, se decretó el aseguramiento de 01 (un) vehículo marca Chevrolet, versión Silverado LT, modelo 2020, clase camioneta, tipo pick up, número de serie 1GCRYDED7LZ169208, motor hecho en USA, color azul metálico, puertas 5, transmisión automática, cilindros 8, con placas de circulación E71BFA de la Ciudad de México, por ser instrumento del delito investigado; **37.** Carpeta de investigación **FED/MOR/CUER/0000172/2020**, iniciada por el delito de Portación de arma de fuego del uso exclusivo del Ejército, Armada y Fuerza Aérea, Previsto y sancionado en el artículo 83 fracción II en relación con el 11 inciso a) de la Ley Federal de Armas de Fuego y Explosivos, en la cual el 09 de abril de 2021, se decretó el aseguramiento de 01 (un) vehículo de la marca Italika, modelo Urban-work, (motocicleta de trabajo), con número de identificación vehicular 3SCPZWDE5H1003372, color rojo y negro, sin placas de circulación, año del modelo 2017, por ser instrumento del delito investigado; **38.** Carpeta de investigación **FED/MOR/CUAU/0000771/2016**, iniciada por el delito de Ataque a las vías generales de comunicación, Previsto y sancionado en el Artículo 533 de la Ley de Vías Generales de Comunicación, en la cual el 02 de marzo de 2017, se decretó el aseguramiento de 01 (un) Vehículo de la marca Ford, tipo Mustang, modelo 2006, color azul metálico y franjas al centro de la parte superior, con placas de circulación MXC-5505 particulares del Estado de México, por ser un instrumento del delito investigado; **39.** Carpeta de investigación **FED/MOR/CUAU/0000289/2017**, iniciada por el delito de Posesión ilícita de hidrocarburo, Previsto y sancionado en el Artículo 9 fracción II, de la Ley Federal para Prevenir y Sancionar los delitos cometidos en materia de hidrocarburos, en la cual el 27 de marzo de 2017, se decretó el aseguramiento de 01 (un) Vehículo de Marca Ford, submarca F-450, modelo 2003, color blanco con amarillo, con placas de circulación HD54488 del Estado de Guerra, número de identificación vehicular 3FDXF46F03MB22483, por ser un instrumento del delito investigado; **40.** Carpeta de investigación **FED/MOR/CUER/0000006/2019** iniciada por el delito de

Posesión de hidrocarburo, Previsto y sancionado en la Ley Federal para Prevenir y Sancionar los delitos cometidos en materia de hidrocarburos, en la cual el 18 de julio de 2016, se decretó el aseguramiento de 01 (un) Vehículo marca Chrysler, tipo Grand Voyager, color arena, modelo 1998, placas de circulación PYB-9715, particulares del Estado de Morelos, con número de serie 1C4GP54L2WB532147, manufactura extranjera, por ser un instrumento del delito investigado; **41.** Carpeta de investigación **FED/MOR/CUER/0000790/2017** iniciada por el delito de Posesión ilícita de hidrocarburo, Previsto y sancionado en la Ley Federal para Prevenir y Sancionar los delitos cometidos en materia de hidrocarburos, en la cual el 07 de julio de 2017, se decretó el aseguramiento de 01 (un) Vehículo marca general Motors Submarca Chevrolet, tipo redilas, modelo 1986, color azul con blanco placas de circulación 1-NYG-728 del transporte público del Estado de Morelos, con número de serie 3GC3003L0GM103218, por ser un instrumento del delito investigado; **42.** Carpeta de investigación **FED/MOR/CUAU/0000771/2016** iniciada por el delito de Ataques a las vías generales de comunicación, Previsto y sancionado en el Artículo 533 de la Ley de Vías Generales de Comunicación, en la cual el 02 de marzo de 2017, se decretó el aseguramiento de 01 (un) Vehículo de la marca Ford, tipo Mustang, modelo 2006, color azul metálico y franjas al centro de la parte superior, con placas de circulación MXC-5505 particulares del Estado de México, por ser un instrumento del delito investigado; **43.** Carpeta de investigación **FED/MOR/CUAU/0000289/2017** iniciada por el delito de Posesión ilícita de hidrocarburo, Previsto y sancionado en el Artículo 9 fracción II, de la Ley Federal para Prevenir y Sancionar los delitos cometidos en materia de hidrocarburos, en la cual el 27 de marzo de 2017, se decretó el aseguramiento de 01 (un) vehículo de Marca Ford, submarca F-450, modelo 2003, color blanco con amarillo, con placas de circulación HD54488 del Estado de Guerra, número de identificación vehicular 3FDXF46F03MB22483, por ser un instrumento del delito investigado; **44.** Carpeta de investigación **FED/MOR/CUER/0000006/2019** iniciada por el delito de Posesión de hidrocarburo, Previsto y sancionado en la Ley Federal para Prevenir y Sancionar los delitos cometidos en materia de hidrocarburos, en la cual el 18 de julio de 2016, se decretó el aseguramiento de 01 (un) Vehículo marca Chrysler, tipo Grand Voyager, color arena, modelo 1998, placas de circulación PYB-9715, particulares del Estado de Morelos, con número de serie 1C4GP54L2WB532147, manufactura extranjera, por ser un instrumento del delito investigado; **45.** Carpeta de investigación **FED/MOR/CUER/0000790/2017** iniciada por el delito de Posesión ilícita de hidrocarburo, Previsto y sancionado en la Ley Federal para Prevenir y Sancionar los delitos cometidos en materia de hidrocarburos, en la cual el 07 de julio de 2017, se decretó el aseguramiento de 01 (un) Vehículo marca general Motors Submarca Chevrolet, tipo redilas, modelo 1986, color azul con blanco placas de circulación 1-NYG-728 del transporte público del Estado de Morelos, con número de serie 3GC3003L0GM103218, por ser un instrumento del delito investigado; **46.** Carpeta de investigación **FED/MOR/CUER/0000433/2022** iniciada por el delito de Daños, Previsto y sancionado en el Código Penal Federal, en la cual el 05 de julio de 2022, se decretó el aseguramiento de 01 (un) Vehículo de la marca Volkswagen, tipo Beetle, año 2004, color rojo, con placas de circulación HAY528B del estado de Guerrero, número de serie 3VWCV21C94M405048, por ser un instrumento del delito investigado; **47.** Carpeta de investigación **FED/MOR/CUER/0000417/2022** iniciada por el delito de Ataques a las Vías Generales de Comunicación, Previsto y sancionado en la Ley de Vías Generales de Comunicación, en la cual el 07 de mayo de 2022, se decretó el aseguramiento de 01 (un) Vehículo tipo Vagoneta, marca Chevrolet, sub marca Astro Van, color Azul/Café, modelo 1986, con permiso de circulación 53568 del estado de Guerrero, no. De serie 1GBDM15Z6GB238067, por ser un instrumento del delito investigado; **48.** Carpeta de investigación **FED/MOR/CUER/0001380/2019** iniciada por el delito de Portación de Arma de Fuego del Uso Exclusivo del Ejército, Armada y Fuerza Aérea y Contra la Salud, Previsto y sancionado en la Ley Federal de Armas de Fuego y Explosivos y Código Penal Federal, en la cual el 12 de diciembre de 2019, se decretó el aseguramiento de 01 (un) Vehículo, marca Acura Honda, tipo Acura, color Gris, con placas de circulación RBZ-276-A de la ciudad de Morelos, numero de identificación 2HHYD2827CH900254, por ser un instrumento del delito investigado.

Lo anterior a efecto de que manifiesten lo que a su derecho corresponda y se les apercibe, para que se abstengan de ejercer actos de dominio sobre dichos bienes asegurados y de no manifestar lo que a su interés convenga, en un término de **noventa días naturales** siguientes al de la publicación del presente, dichos bienes causarán abandono en favor del Gobierno Federal de conformidad con lo dispuesto en el artículo 231 del Código Nacional de Procedimientos Penales, haciendo del conocimiento que los referidos bienes se encuentran a disposición jurídica y material del agente del Ministerio Público de la Federación, de la Delegación en el estado de Morelos, ubicada en Boulevard Cuauhnáhuac, número 103, Colonia Ricardo Flores Magón, Municipio Cuernavaca, Morelos, Código Postal 62370.

Atentamente

Cuernavaca, Morelos, a veintiséis de octubre de dos mil veintidós.
Encargado de Despacho de la Fiscalía General de la República
en el Estado de Morelos, en relación al Artículo 3° Transitorio de la Ley Orgánica de la
Fiscalía General de la República.

Mtro. Manuel David Magdon Flores.

Rúbrica.

(R.- 529602)

Estados Unidos Mexicanos
Secretaría de Marina-Armada de México
Oficialía Mayor
Dirección General de Administración y Finanzas
LICITACIÓN PÚBLICA NÚM. LP/08-16-2022 PARA LA VENTA
DE DOS LOTES DE DESECHOS DIVERSOS
CONVOCATORIA: SM/08/22

La Secretaría de Marina-Armada de México, a través de la Oficialía Mayor, Dirección General de Administración y Finanzas, con domicilio oficial en Avenida Heroica Escuela Naval Militar, Núm. 861, Col. Los Cipreses, Alcaldía Coyoacán, C.P. 04830, Ciudad de México, de conformidad con lo establecido en los artículos 134 de la Constitución Política de los Estados Unidos Mexicanos; 131 y 132, de la Ley General de Bienes Nacionales, así como las Normas Generales para el Registro, Afectación, Disposición Final y Baja de Bienes Muebles de la Administración Pública Federal Centralizada en vigor, Fracción I, Vigésima Novena, Trigésima Cuarta, Trigésima Quinta, Trigésima Sexta, Trigésima novena y Cuadragésima convoca a las personas Físicas y Morales que tengan interés en participar en la Licitación Pública Núm. **LP/08-16-2022**.

No. Lote	Descripción	Conformado	Precio mínimo de venta por kg.	Valor venta por lote. (No incluye I.V.A.)	Garantía
01	Desecho ferroso de segunda.	147,000 kgs.	\$4.5000	\$661,500.00	\$66,150.00
02	Desecho ferroso vehicular.	18,600 kgs.	\$7.0200	\$130,572.00	\$13,057.00

El presente procedimiento se apegará a lo establecido en el "Protocolo de Actuación en Materia de Contrataciones Públicas, Otorgamiento y Prórroga de Licencias, Permisos, Autorizaciones y Concesiones", publicado el 19 de febrero del 2016, en el Diario Oficial de la Federación, asimismo se encuentra disponible para su consulta en la sección de la Secretaría de la Función Pública en el portal de la Ventanilla Única Nacional (gob.mx), a través de la liga www.gob.mx/sfp

I. Las bases de la licitación no tendrán costo y se encuentran disponibles en las Instalaciones del Almacén Reg. núm. 16, ubicado en: Av. Hca. Esc. Nav. Mil. núm. 3, Col. Centro, Lázaro Cárdenas, Mich., C.P. 60950., del 02 al 15 de diciembre próximo en días hábiles, en un horario de las 09:00 a las 13:00 horas o consultarlas en la página de Internet <https://www.gob.mx/semar>, opción Licitaciones e Invitaciones.

II. La ubicación física de los lotes es en: Almacén Reg. núm. 16, con domicilio: Av. Hca. Esc. Nav. Mil. núm. 3, Col. Centro, Lázaro Cárdenas, Mich., C.P. 60950., los cuales podrán inspeccionar del 02 al 15 de diciembre próximo en días hábiles de las 09:00 a las 13:00 horas, mediante la presentación del pase de inspección, mismo que obtendrá al momento de solicitar las bases de la presente licitación en el domicilio arriba citado. Para mayor información comunicarse al número telefónico (922) 145-29-70.

III. Respecto al lote de desecho ferroso vehicular, se dará cumplimiento a lo ordenado que todo tipo de vehículos incluyendo aquellos que sean de carácter comercial y cuyo destino final sea la enajenación como desecho ferroso vehicular, deberán ser fragmentados o triturados en calidad de chatarra, fin no ser rehabilitados para su uso, modelo o prototipo de reproducción, remitiendo fotografías a digabas del antes, durante y después de su chatarrización.

IV. Para garantizar la seriedad de las ofertas, deberá presentar Cheque de Caja o Certificado expedido por una Institución de Banca y Crédito (a excepción de los expedidos por el Banco BBVA Bancomer, S.A.) emitido desde una cuenta bancaria que se encuentre a nombre del participante a favor de la Tesorería de la Federación por lote a ofertar, por un importe equivalente al 10 % del valor señalado para venta por lote como garantía.

V. El registro y recepción de los sobres cerrados será de las 09:15 a las 09:45 horas y el acto de apertura de sobres y fallo, se llevará a cabo a partir de las 10:00 horas el día 19 de diciembre próximo, en las Instalaciones del Almacén Reg. núm. 16, ubicado en: Av. Hca. Esc. Nav. Mil. núm. 3, Col. Centro, Lázaro Cárdenas, Mich., C.P. 60950.

VI. El plazo para el retiro de los lotes será de acuerdo a lo pactado en el contrato de compra-venta que se suscriba con esta Institución, apegándose a la norma Trigésima Tercera párrafo segundo de las Normas Generales para el registro, afectación, disposición final y baja de bienes muebles de la Administración Pública Federal Centralizada.

VII. Si se declara desierta la Licitación Pública se procederá a la "Subasta" de los lotes.

VIII. La junta de aclaraciones se llevará a cabo en las Instalaciones del Almacén Reg. núm. 16, ubicadas en: Av. Hca. Esc. Nav. Mil. núm. 3, Col. Centro, Lázaro Cárdenas, Mich., C.P. 60950., el día 16 de diciembre próximo a las 10:00 horas.

Ciudad de México, a 24 de noviembre de 2022.

Director General de Administración y Finanzas

Vicealmirante

Carlos Jiménez Leal

Rúbrica.

(R.- 529614)

Instituto Mexicano del Seguro Social
Órgano de Operación Administrativa Desconcentrada Estatal Morelos
Departamento de Conservación y Servicios Generales
CONVOCATORIA LP-004-MOR-2022

En cumplimiento con las disposiciones que establece el Artículo 134 de la Constitución Política de los Estados Unidos Mexicanos, en relación al Título Quinto, Artículos 131 y 132, de la Ley General de Bienes Nacionales, el Instituto Mexicano del Seguro Social, a través del Órgano de Operación Administrativa Desconcentrada Estatal Morelos por conducto del Departamento de Conservación y Servicios Generales, llevará a cabo la Licitación Pública Nacional N° LP-004-MOR-2022 venta de Bienes Muebles, el día 15 de Diciembre del 2022, sito en Boulevard Benito Juárez No. 18, colonia Centro C.P. 62000 Cuernavaca Morelos, para lo cual convoca a participar a personas físicas y morales, interesadas en participar en la enajenación de bienes muebles como se describe a continuación:

PARTIDAS

Nº	DESCRIPCIÓN DEL BIEN	UNIDAD DE MEDIDA	EXISTENCIA Y/O CANTIDAD APROX.	VALOR MÍNIMO DE VENTA
1	De conformidad al anexo 1 de las bases de Licitación	Lote	1242	\$ 91,359.00

La entrega de bases, se efectuará en el Departamento de Conservación y Servicios Generales, sito en Boulevard Benito Juárez Número 18, colonia Centro, C.P. 62000 Cuernavaca Morelos de 8:00 a 15:00 hrs, en días hábiles, a partir del día 29 de Noviembre al 14 de Diciembre del 2022, dichas bases serán gratuitas.

Las bases podrán consultarse en la página del IMSS, en Internet en el domicilio electrónico: <http://compras.imss.gob.mx/?P=imssvende>

El acto a la junta de aclaración de las bases, se efectuará el día 15 de Diciembre 2022 a las 9:00 Horas en el Departamento de Conservación y Servicios Generales, sito en Boulevard Benito Juárez No.18 colonia Centro, C.P. 62000 Cuernavaca Morelos.

El acto de apertura de ofertas se llevará a cabo el día 15 de Diciembre 2022 a las 10:30 Horas, debiendo presentar su oferta en sobre cerrado al momento del evento, en el Departamento de Conservación y Servicios Generales, sito Boulevard Benito Juárez No.18 colonia Centro, C.P. 62000 Cuernavaca Morelos

El acto de fallo de adjudicación se llevará a cabo el día 15 de Diciembre 2022 a las 13:00 Horas, en el Departamento de Conservación y Servicios Generales, sito en Boulevard Benito Juárez No.18 colonia Centro, C.P. 62000 Cuernavaca Morelos.

Los participantes deberán garantizar su oferta en moneda nacional por un importe del 10% del valor fijado a los bienes, mediante cheque certificado o de caja expedido por una institución bancaria, a favor del Instituto Mexicano del Seguro Social.

El retiro de los bienes adjudicados deberá efectuarse con recursos propios del licitante ganador previa autorización del Departamento de Conservación y Servicios Generales, quien le proporcionará la orden de entrega correspondiente.

Si la licitación pública se declarara desierta, se procederá a una subasta, en el mismo evento del acto de fallo.

La difusión de esta convocatoria inicia el día 29 de Noviembre del 2022

Atentamente
 “Seguridad y Solidaridad Social”
 Cuernavaca, Mor a 29 de noviembre de 2022
 Titular de la Jefatura de Servicios Administrativos
C.P. Jael López del Castillo Lozano
 Rúbrica.

(R.- 529616)

DIARIO OFICIAL DE LA FEDERACIÓN
DIRECTORIO

Conmutador:	55 50 93 32 00
Coordinación de Inserciones:	Exts. 35078 y 35079
Coordinación de Avisos y Licitaciones	Ext. 35084
Subdirección de Producción:	Ext. 35007
Venta de ejemplares:	Exts. 35003 y 35075
Servicios al público e informática	Ext. 35012
Domicilio:	Río Amazonas No. 62
	Col. Cuauhtémoc
	C.P. 06500
	Ciudad de México

Horarios de Atención

Inserciones en el Diario Oficial de la Federación: de lunes a viernes, de 9:00 a 13:00 horas

Instituto Mexicano del Seguro Social
Órgano de Operación Administrativa Desconcentrada Estatal Oaxaca
Jefatura de Servicios Administrativos
Departamento de Conservación y Servicios Generales
CONVOCATORIA NÚMERO OAX-02-2022

En cumplimiento con las disposiciones que establece el Título Quinto de la "Ley General de Bienes Nacionales" en sus artículos 131 y 132, así como el capítulo IV de las "Normas Generales para el Registro, Afectación, Disposición Final y Baja de Bienes de la Administración Pública Federal Centralizada", y en el apartado 8 de la "Norma que establece las Bases Generales para el Registro, Afectación, Disposición Final y Baja de Bienes del Instituto Mexicano de Seguro Social", este Instituto Mexicano del Seguro Social a través del Órgano de Operación Administrativa Desconcentrada Estatal Oaxaca, por conducto del Departamento de Conservación y Servicios Generales, llevará a cabo el procedimiento de licitación pública número OAX-02-2022, para lo cual convoca a participar a personas físicas y morales, para llevar a cabo la "Enajenación por Venta de Bienes Muebles, Desechos y Vehículos de Baja del Programa IMSS-Bienestar", de acuerdo a las partidas descritas a continuación:

RELACIÓN DE LOTES DE BIENES MUEBLES Y VEHÍCULOS DE BAJA PARA SU ENAJENACIÓN POR VENTA

* A todas las partidas se les aplicará el IVA del 16 %.

PARTIDA	DESCRIPCIÓN	CANTIDAD	UNIDAD DE MEDIDA	VALOR MINIMO DE AVALUO	DEPOSITO DE GARANTIA
1	LOTE DE CIENTO CINCUENTA Y OCHO BIENES MUEBLES CAPITALIZABLES Y NO CAPITALIZABLES DE BAJA CONSTRUIDOS CON METAL, PLASTICO, TELA Y MATERIALES DIVERSOS, PROVENIENTES DE LAS UNIDADES ADMINISTRATIVAS Y MEDICAS QUE SE ENCUENTRAN UBICADOS EN CALLE DIAGONAL 5 DE FEBRERO No. 8, COL. LA SOLEDAD, CP. 69006, HUAJUAPAN DE LEÓN, OAX.	158	PIEZA	\$16,147.13	\$1,614.71
2	LOTE DE OCHENTA Y CUATRO BIENES MUEBLES CAPITALIZABLES Y NO CAPITALIZABLES DE BAJA CONSTRUIDOS CON METAL, PLASTICO, TELA Y MATERIALES DIVERSOS, PROVENIENTES DE LAS UNIDADES ADMINISTRATIVAS Y MEDICAS QUE SE ENCUENTRAN UBICADOS EN CARRETERA A JUXTLAHUACA-HUAJUAPAN KM. 1 S/N, COLONIA LÁZARO CÁRDENAS, CP. 69700, SANTIAGO JUXTLAHUACA, OAXACA	84	PIEZA	\$5,728.09	\$572.80
3	LOTE DE TRESCIENTOS OCHENTA BIENES MUEBLES CAPITALIZABLES Y NO CAPITALIZABLES DE BAJA CONSTRUIDOS CON METAL, PLASTICO, TELA Y MATERIALES DIVERSOS, PROVENIENTES DE LAS UNIDADES ADMINISTRATIVAS Y MEDICAS QUE SE ENCUENTRAN UBICADOS EN CALLE 3 DE OCTUBRE S/N, COL. CENTRO, CP. 70805, MIAHUATLÁN DE PORFIRIO DÍAZ, OAX.	380	PIEZA	\$15,033.00	\$1,503.30

4	LOTE DE DOSCIENTOS CINCUENTA Y SEIS BIENES MUEBLES CAPITALIZABLES Y NO CAPITALIZABLES DE BAJA CONSTRUIDOS CON METAL, PLASTICO, TELA Y MATERIALES DIVERSOS, PROVENIENTES DE LAS UNIDADES ADMINISTRATIVAS Y MEDICAS QUE SE ENCUENTRAN UBICADOS EN CARRETERA A VILLA DÍAZ ORDAZ S/N, SÉPTIMA SECCIÓN, CP. 70400, TLACOLULA DE MATAMOROS, OAX.	256	PIEZA	\$14,482.25	\$1,448.22
5	LOTE DE SESENTA Y OCHO BIENES MUEBLES CAPITALIZABLES Y NO CAPITALIZABLES DE BAJA CONSTRUIDOS CON METAL, PLASTICO, TELA Y MATERIALES DIVERSOS, PROVENIENTES DE LAS UNIDADES ADMINISTRATIVAS Y MEDICAS QUE SE ENCUENTRAN UBICADOS EN CARR. A YUCUDAA KM. 56.5. BARRIO SAN DIEGO, CP. 69800, TLAXIACO, OAX.	68	PIEZA	\$13,994.65	\$1,399.46
6	LOTE DE CIENTO TREINTA Y OCHO BIENES MUEBLES CAPITALIZABLES Y NO CAPITALIZABLES DE BAJA CONSTRUIDOS CON METAL, PLASTICO, TELA Y MATERIALES DIVERSOS, PROVENIENTES DE LAS UNIDADES ADMINISTRATIVAS Y MEDICAS QUE SE ENCUENTRAN UBICADOS EN CARR. A TEMAXCALAPA KM. 1.5 S/N, CP. 68800, SAN ILDEFONSO VILLA ALTA, OAX.	138	PIEZA	\$10,840.55	\$1,084.05
7	LOTE DE CUARENTA Y UN BIENES MUEBLES CAPITALIZABLES Y NO CAPITALIZABLES DE BAJA CONSTRUIDOS CON METAL, PLASTICO, TELA Y MATERIALES DIVERSOS, PROVENIENTES DE LAS UNIDADES ADMINISTRATIVAS Y MEDICAS QUE SE ENCUENTRAN UBICADOS EN CALLE REFORMA No. 205, COLONIA CENTRO, CP. 68000, OAXACA	41	PIEZA	\$1,403.60	\$104.36
8	AMBULANCIA/DE TRASLADO AMBULANCIA VAN ECCO 92518 FORD NO. DE SERIE 1FTRE14W74HB12752 MODELO 2004, UBICADA EN CARRETERA A YUCUDAA KM. 56.5, BARRIO DE SAN DIEGO, CP. 69800, TLAXIACO, OAXACA	1	PIEZA	\$49,770.00	\$4,977.00

9	AMBULANCIA/DE TRASLADO AMBULANCIA VAN ECCO 92481 CHEVROLET NO. DE SERIE 1GCHG35U831216866 MODELO 2003, UBICADA EN CARRETERA A YUCUDAA KM. 56.5, BARRIO DE SAN DIEGO, CP. 69800, TLAXIACO, OAXACA	1	PIEZA	\$45,240.00	\$4,524.00
10	CAMION/CON CISTERNA PIPA C/10,000 LTS. ECCO. 91742 CHEVROLET NO. DE SERIE 3GCM7H180XM500053 MODELO 1998, UBICADO EN CALLE DIAGONAL 5 DE FEBRERO No. 8, COLONIA LA SOLEDAD, CP. 69006, HUAJUAPAN DE LEÓN, OAXACA	1	PIEZA	\$151,619.07	\$15,161.91
11	AMBULANCIA/DE TRASLADO AMBULANCIA VAN ECCO. 93085 FORD NO. DE SERIE IFBSS31L39DA11095 MODELO 2008, UBICADA EN CALLE DIAGONAL 5 DE FEBRERO No. 8, COLONIA LA SOLEDAD, CP. 69006, HUAJUAPAN DE LEÓN, OAXACA	1	PIEZA	\$69,095.00	\$6,909.50
12	AMBULANCIA/DE TRASLADO AMBULANCIA T/ VAN 3 ECCO 92514 FORD NO. DE SERIE 1FTRE14W4HBO7447 MODELO 2005, UBICADA EN CALLE DIAGONAL 5 DE FEBRERO No. 8, COLONIA LA SOLEDAD, CP. 69006, HUAJUAPAN DE LEÓN, OAXACA	1	PIEZA	\$50,115.00	\$5,011.50
13	CAMION TIPO CAJA THERMO KING ECCO 92352 CHEVROLET NO. DE SERIE 3GBKC34GX2M101415 MODELO 2002, UBICADO EN BOULEVARD GUADALUPE HINOJOSA DE MURAT No. 327, COLONIA CENTRO, CP. 71230, SANTA CRUZ XOXCOTLÁN, OAXACA	1	PIEZA	\$102,641.11	\$10,264.11
14	LÍQUIDO FIJADOR CANSADO, UBICADO EN CARRETERA A VILLA DÍAZ ORDAZ S/N, SÉPTIMA SECCIÓN, CP. 70400, TLACOLULA DE MATAMOROS, OAX.	84	LITROS	PRECIO DE LISTA DE VALORES MÍNIMOS VIGENTE POR LITRO	

- La venta y entrega de bases en CD, se efectuará en la Oficina de Servicios Complementarios dependiente del Departamento de Conservación y Servicios Generales, sita en la calle de Armenta y López No. 821, Col. Centro, Oaxaca, Oax. Tercer piso, en horario de 10:00 a 14:00 horas, el día 01 y 02 de diciembre de 2022.

- El costo de las bases será de \$150.00 (Ciento cincuenta pesos 00/100 m.n.) en efectivo, cheque certificado o de caja a favor del "Instituto Mexicano del Seguro Social" mediante orden de ingreso la cual se elaborará en la oficina de Servicios Complementarios dependiente del Departamento de Conservación y Servicios Generales, de lunes a viernes de 10:00 a 12:00 horas, debiendo acudir inmediatamente a la Subdelegación Oaxaca planta baja, sita en la calle de Armenta y López No. 821, Col. Centro, Oaxaca, Oax., para elaboración de ficha de depósito y así realizar su pago en sucursales bancarias autorizadas.

- Las bases serán publicadas en el Diario Oficial de la Federación a partir del 29 de noviembre de 2022.

- Las bases podrán consultarse en la página electrónica del IMSS, en internet en la página <http://compras.imss.gob.mx/?P=imssvende> a partir del 29 de noviembre de 2022.

- Los bienes se encuentran depositados y serán recolectados en las unidades descritas en el Anexo No. 1 de las bases.

- La verificación de los bienes serán los días 05, 06 y 07 de diciembre de 2022 en horario de 09:00 a 14:00 horas, se podrán dirigir con el Jefe del Departamento de Conservación y Servicios Generales o el Administrador de cada unidad generadora, cuyos domicilios son señalados en el Anexo número 2 de las bases.
- Los participantes deberán garantizar su oferta en moneda nacional mediante cheque certificado o de caja expedido por una institución bancaria a favor del "Instituto Mexicano del Seguro Social" por el 10% del valor mínimo del avalúo, según la partida de su interés.
- La junta de aclaraciones a las bases se llevará a cabo el día 09 de diciembre de 2022 en el Aula de Capacitación de la Subdelegación Oaxaca, con domicilio en Armenta y López No. 821, Colonia Centro, Oaxaca, Oax. A las 9:30 horas siendo optativa la asistencia a la reunión que se realiza por parte del licitante, resultando obligatorio para los interesados obtener la copia del acta del citado evento, la cual será colocada en la página electrónica <http://compras.imss.gob.mx/?P=imssvende> y formará parte de las bases, poniéndose a disposición de los interesados en el pizarrón de avisos de Departamento de Conservación y Servicios Generales.
- El acto de presentación de apertura de ofertas se llevará a cabo el 13 de diciembre de 2022 a las 9:00 horas, en el Centro de Capacitación y Calidad del IMSS-STNTSS, con domicilio en Circuito Norte 412 esquina con Gerardo Varela, Colonia la Cascada, Oaxaca, Oax.
- El acto de fallo se realizará el 13 de diciembre de 2022 a las 12:00 horas en el Centro de Capacitación y Calidad del IMSS-STNTSS, con domicilio en Circuito Norte 412 esquina con Gerardo Varela, Colonia la Cascada, Oaxaca, Oax.
- La adjudicación se hará por cada partida, otorgándose a la propuesta económica más alta, debiendo ser en todos los casos igual o superior al valor mínimo de venta establecido, en caso de empate en el valor ofertado, la adjudicación se efectuará a través de un sorteo manual por insaculación que celebre la convocante en el propio acto de fallo.
- El pago de los bienes adjudicados será únicamente el 14 de diciembre de 2022, mediante efectivo, cheque certificado o de caja, a favor del "Instituto Mexicano del Seguro Social" a través de orden de ingreso la cual se elaborará en la Oficina de Servicios Complementarios dependiente del Departamento de Conservación y Servicios Generales, de 9:00 a 12:00 horas, debiendo acudir inmediatamente a la Subdelegación Oaxaca con domicilio en Armenta y López número 821 colonia centro, Oaxaca, Oax. Segundo piso, para expedición de la ficha de depósito y así realizar su pago en sucursales bancarias autorizadas.
- El retiro de los bienes adjudicados deberá efectuarse con recursos propios del licitante ganador en horario de 08:00 a 15:00 horas en los domicilios descritos en el anexo 2 de las bases:

26 de Diciembre de 2022	Partida 1
27 de diciembre de 2022	Partida 2
15 de Diciembre de 2022	Partida 10, 11, 12 y 13
16 de Diciembre de 2022	Partida 8 y 9
19 de Diciembre de 2022	Partida 3
20 de Diciembre de 2022	Partidas 4 y 14
21 de Diciembre de 2022	Partida 5
22 de Diciembre de 2022	Partida 6
23 de Diciembre de 2022	Partida 7

- En el supuesto de que la licitación pública fuera declarada desierta en el evento de fallo en alguna o el total de las partidas, se llevará a cabo el procedimiento de "subasta" en el mismo evento, considerándose como "postura legal" en primera almoneda las dos terceras partes del valor mínimo de avalúo y si en la primera almoneda no hubiera postura legal se realizará en seguida una segunda, deduciéndose de ésta un 10% (diez por ciento) de la postura legal anterior.
- No podrán participar las personas que se encuentren en alguno de los supuestos del artículo 49 fracción IX de la Ley General de Responsabilidades Administrativas, ni aquellos que se encuentren en el supuesto del penúltimo párrafo del artículo 131 de la Ley General de Bienes Nacionales.
- Las bases podrán modificarse hasta inclusive el segundo día hábil anterior al acto de presentación y apertura de ofertas, lo cual se hará del conocimiento de los interesados por los mismos medios de difusión, con los que se den a conocer en la página electrónica <http://compras.imss.gob.mx/?P=imssvende>.
- Ninguna de las condiciones y/o requisitos contenidos en las bases, así como las ofertas presentadas, podrán ser negociables.

Atentamente
 "Seguridad y Solidaridad Social"
 Oaxaca de Juárez, Oaxaca, a 29 de noviembre de 2022.
 Titular de la Jefatura de Servicios Administrativos
 Órgano de Operación Administrativa Desconcentrada Estatal Oaxaca
Lic. Moisés Siddharta Bailón Jiménez
 Rúbrica.

(R.- 529617)

INDICE
PODER EJECUTIVO

SECRETARIA DE GOBERNACION

Convenio Modificatorio al Convenio de Coordinación que celebran la Secretaría de Gobernación, a través de la Comisión Nacional para Prevenir y Erradicar la Violencia contra las Mujeres, y el Estado de Yucatán, que tiene por objeto el otorgamiento de subsidio para la ejecución del Programa Anual Autorizado denominado Yucatán Actúa por la Paz: Fortaleciendo Acciones para la Atención y Prevención de las Violencias contra Niñas, Adolescentes y Mujeres, Garantizando sus Derechos Humanos.	2
Extracto de la solicitud de registro de la entidad interna denominada Parroquia San Juan Bosco en Juan Díaz Covarrubias, Ver., para constituirse en asociación religiosa; derivada de Diócesis de San Andrés Tuxtla, A.R.	4
Extracto de la solicitud de registro de la entidad interna denominada Parroquia Sagrado Corazón de Jesús de Playa Vicente, Ver., para constituirse en asociación religiosa; derivada de Diócesis de San Andrés Tuxtla, A.R.	5
Aviso por el que se da a conocer el Protocolo Nacional de Coordinación Interinstitucional para la Protección de Niñas, Niños y Adolescentes Víctimas de Violencia.	6

SECRETARIA DE HACIENDA Y CREDITO PUBLICO

Acuerdo por el cual se da a conocer el informe sobre la recaudación federal participable y las participaciones federales, así como los procedimientos de cálculo, por el mes de octubre de 2022, por el ajuste de participaciones del segundo cuatrimestre de 2022 y las participaciones del Fondo de Fiscalización y Recaudación del tercer trimestre de 2022.	7
--	---

SECRETARIA DE MEDIO AMBIENTE Y RECURSOS NATURALES

Norma Oficial Mexicana NOM-002-CONAGUA-2021, Aparatos y accesorios de uso sanitario.	54
---	----

SECRETARIA DE ENERGIA

Decreto por el que se reforma la fracción II y se adiciona una fracción III al artículo 5 de la Ley de los Husos Horarios en los Estados Unidos Mexicanos.	119
---	-----

SECRETARIA DE ECONOMIA

Acuerdo por el que se da a conocer la entrada en vigor del Tratado Integral y Progresista de Asociación Transpacífico, para Malasia.	120
Acuerdo por el que se modifica el diverso por el que se da a conocer la Tasa Aplicable del Impuesto General de Importación para las mercancías originarias de la región conformada por México, Australia, Brunéi, Canadá, Chile, Japón, Malasia, Nueva Zelanda, Perú, Singapur y Vietnam, que corresponden a Australia, Canadá, Japón, Nueva Zelanda, Perú y Singapur.	121
Aviso por el que se da a conocer el esquema de certificación que Malasia aplicará en el marco del Tratado Integral y Progresista de Asociación Transpacífico.	127

SECRETARIA DE EDUCACION PUBLICA

Acuerdo por el que se otorga el Premio Nacional de Deportes 2022.	128
--	-----

SECRETARIA DE SALUD

Tercer Convenio Modificatorio al Convenio Especifico en materia de ministración de subsidios para el fortalecimiento de acciones de salud pública en las entidades federativas, que celebran la Secretaría de Salud y el Estado Nuevo León. 129

Tercer Convenio Modificatorio al Convenio Especifico en materia de ministración de subsidios para el fortalecimiento de acciones de salud pública en las entidades federativas, que celebran la Secretaría de Salud y el Estado de San Luis Potosí. 178

INSTITUTO MEXICANO DEL SEGURO SOCIAL

Acuerdo número ACDO.AS3.HCT.251022/299.P.DF dictado por el H. Consejo Técnico, en sesión ordinaria de 25 de octubre de 2022, relativo a la aprobación de los Costos Unitarios por Nivel de Atención Médica actualizados al año 2023. 225

COMISION FEDERAL DE ELECTRICIDAD

Acuerdo de la Comisión Reguladora de Energía por el que determina las tarifas finales del suministro básico aplicables para el periodo comprendido del 1 al 30 de noviembre de 2022 y su Anexo Único. 231

Modificación al Acuerdo por el que se crea CFE Telecomunicaciones e Internet para Todos publicado el 2 de agosto de 2019. 254

PODER JUDICIAL**SUPREMA CORTE DE JUSTICIA DE LA NACION**

Sentencia dictada por el Tribunal Pleno de la Suprema Corte de Justicia de la Nación en la Acción de Inconstitucionalidad 81/2021, así como los Votos Particular del señor Ministro Juan Luis González Alcántara Carrancá, Aclaratorio de la señora Ministra Ana Margarita Ríos Farjat y Concurrente del señor Ministro Presidente Arturo Zaldívar Lelo de Larrea. 256

CONSEJO DE LA JUDICATURA FEDERAL

Acuerdo General 45/2022 del Pleno del Consejo de la Judicatura Federal, relativo a la conclusión de funciones del Primer y Segundo Tribunales Unitarios del Decimoséptimo Circuito, con residencia en Chihuahua; y Tercer y Cuarto Tribunales Unitarios del Decimoséptimo Circuito, con residencia en Ciudad Juárez; y de las oficinas de correspondencia común que les prestan servicio. 275

Acuerdo General 47/2022 del Pleno del Consejo de la Judicatura Federal, relativo a la conclusión de funciones del Tribunal Unitario del Vigésimo Quinto Circuito, con residencia en Durango, Durango. 277

Acuerdo General 49/2022 del Pleno del Consejo de la Judicatura Federal, relativo a la conclusión de funciones del Primer y Segundo Tribunales Unitarios del Octavo Circuito, con residencia en Torreón, Coahuila de Zaragoza, del Tercer Tribunal Unitario del Octavo Circuito, con sede en Saltillo, Coahuila de Zaragoza; y de la oficina de correspondencia común que les presta servicio a los órganos jurisdiccionales con residencia en Torreón. 279

Acuerdo General 51/2022 del Pleno del Consejo de la Judicatura Federal, relativo a la conclusión de funciones del Primer, Segundo, Tercer, Cuarto y Quinto Tribunales Unitarios del Tercer Circuito, con residencia en Zapopan, Jalisco; y del Sexto Tribunal Unitario del Tercer Circuito, con residencia en Guadalajara, Jalisco; y al cambio de denominación de la oficina de correspondencia común que les presta servicio. 281

Acuerdo General 53/2022 del Pleno del Consejo de la Judicatura Federal, relativo a la conclusión de funciones del Primer, Segundo y Tercer Tribunales Unitarios del Decimoprimer Circuito, con residencia en Morelia, Michoacán, y de la oficina de correspondencia común que les presta servicio.	283
Acuerdo General 55/2022 del Pleno del Consejo de la Judicatura Federal, relativo a la conclusión de funciones del Primer, Segundo, Tercer y Cuarto Tribunales Unitarios del Decimosexto Circuito con residencia en Guanajuato, Guanajuato, y de la oficina de correspondencia común que les presta servicio.	285
Acuerdo General 57/2022 del Pleno del Consejo de la Judicatura Federal, relativo a la conclusión de funciones del Primer y Segundo Tribunales Unitarios del Decimoctavo Circuito con residencia en Cuernavaca, Morelos, y de la oficina de correspondencia común que les presta servicio.	287

BANCO DE MEXICO

Tipo de cambio para solventar obligaciones denominadas en moneda extranjera pagaderas en la República Mexicana.	289
Tasas de interés interbancarias de equilibrio.	289
Tasa de interés interbancaria de equilibrio de fondeo a un día hábil bancario.	289

INSTITUTO NACIONAL DE ESTADISTICA Y GEOGRAFIA

Circular No. 905./ 2 /2022 por la que se comunica a las dependencias y entidades de la Administración Pública Federal, a la Fiscalía General de la República, así como a las entidades federativas, a los municipios y a los entes públicos de unas y otros, y a las personas de derecho público de carácter federal con autonomía derivada de la Constitución Política de los Estados Unidos Mexicanos, que deberán abstenerse de aceptar propuestas o celebrar contratos con la persona moral denominada Diseños y Soluciones ADR, S. de R.L. de C.V.	290
--	-----

INSTITUTO NACIONAL ELECTORAL

Aviso relativo al segundo periodo vacacional a que tiene derecho el personal del Instituto Nacional Electoral durante el año 2022 y el día de asueto en conmemoración del día del empleado en 2023.	291
--	-----

CONVOCATORIAS PARA CONCURSOS DE ADQUISICIONES, ARRENDAMIENTOS, OBRAS Y SERVICIOS DEL SECTOR PUBLICO

Licitaciones Públicas Nacionales e Internacionales.	292
--	-----

AVISOS

Judiciales y generales.	419
------------------------------	-----

DIARIO OFICIAL DE LA FEDERACIÓN

ALEJANDRO LÓPEZ GONZÁLEZ, *Director General Adjunto*

Río Amazonas No. 62, Col. Cuauhtémoc, C.P. 06500, Ciudad de México, Secretaría de Gobernación

Tel. 55 5093-3200, donde podrá acceder a nuestro menú de servicios

Dirección electrónica: www.dof.gob.mx